

Stroboscoape industriale



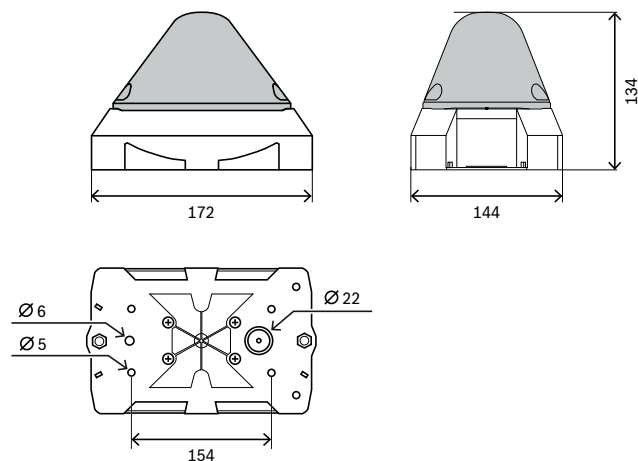
Stroboscoapele industriale PY X-M-10-SSM de culoare roșie și albă sunt dispozitive acustice și optice cu aplicare universală pentru alarme de incendiu și tehnologie de securitate, 10 J, IP 66, 24 Vc.c., conforme cu EN 54-23.

Informații de reglementare

Regiune	Regulamente aprobate/mărci de calitate	
Europa	CE	PY X-M-10-SSM
	CPR	0786-CPR-21499 PY X-M-10-SSM
Germania	VdS	G216036 PY X-M-10-SSM
Polonia	CNBOP	4560/2022 PY X-M-10-SSM
Rusia	GOST	C-DE.PB68.B.00353

- ▶ Certificare conform EN 54-23 categoria O, tipul B
- ▶ Economice, cea mai întinsă suprafață de semnalizare posibilă, datorită tehnologiei eficiente cu xenon
- ▶ Patru frecvențe de aprindere diferite pot fi selectate prin comutatorul DIP
- ▶ Culoare de lumină roșie sau albă disponibilă
- ▶ Stroboscoapele pot fi operate sincronizate între ele

Note despre instalare/configurare



- Dispozitivul este certificat pentru EN 54-23, category C (plafon), categoria W (perete) și categoria O (dispozitiv deschis).
- Utilizați Bosch Safety Systems Designer pentru o planificare fiabilă.

Stroboscop industrial SSM, roșu

- Înălțime maximă de montare:
 - Perete: 5,6 m
 - Plafon 7 m
- Suprafață de iluminare:
 - Perete: 14 m x 7 m
 - Plafon: 14 m x 11,2 m

Stroboscop industrial SSM, alb

- Înălțime maximă de montare:

- Perete: 9 m
- Plafon 10 m
- Suprafață de iluminare:
 - Perete: 22,5 m x 10 m
 - Plafon: 22,5 m x 18 m

Specificații tehnice

Electric

	PY X-M-10-SSM R Stroboscop industrial SSM, roșu
Tensiune de operare (V c.c.)	18 VDC – 30 VDC
Rated current consumption	464 mA (at 24 VDC at 1 Hz) 282 mA (at 24 VDC at 0,5 Hz)
Curent intrare forțată (mA)	4,500 mA
Inrush current reduction	SM module, limit to max. 4,5 A

	PY X-M-10-SSM W Stroboscop industrial SSM, alb
Tensiune de operare (V c.c.)	18 VDC – 30 VDC
Rated current consumption	464 mA (at 24 VDC at 1 Hz) 282 mA (at 24 VDC at 0,5 Hz)
Curent intrare forțată (mA)	4,500 mA
Inrush current reduction	SM module, limit to max. 4,5 A

Optic

	PY X-M-10-SSM R Stroboscop industrial SSM, roșu
Energie de iluminare (J)	10 J
Intensitate luminoasă (cd)	54 cd
Frecvență flash (Hz)	0.1 Hz; 0.5 Hz; 0.75 Hz; 1.0 Hz

	PY X-M-10-SSM W Stroboscop industrial SSM, alb
Energie de iluminare (J)	10 J
Intensitate luminoasă (cd)	149 cd
Frecvență flash (Hz)	0.1 Hz; 0.5 Hz; 0.75 Hz; 1.0 Hz

De mediu

	PY X-M-10-SSM R Stroboscop industrial SSM, roșu
Temperatură de funcționare (°C)	-40 °C – 55 °C

	PY X-M-10-SSM R Stroboscop industrial SSM, roșu
Umiditate relativă de funcționare, fără condensare (%)	0% – 90%
Clasificare IP	IP66
Protecție la impact	IK08

	PY X-M-10-SSM W Stroboscop industrial SSM, alb
Temperatură de funcționare (°C)	-40 °C – 55 °C
Umiditate relativă de funcționare, fără condensare (%)	0% – 90%
Clasificare IP	IP66
Protecție la impact	IK08

Mecanic

	PY X-M-10-SSM R Stroboscop industrial SSM, roșu
Material	Plastic
Culoare carcasă	Roșu
Culoare capac	Roșu
Dimensiuni (l x L x A) (mm)	124 mm x 166 mm x 114 mm

	PY X-M-10-SSM W Stroboscop industrial SSM, alb
Material	Plastic
Culoare carcasă	Roșu
Culoare capac	Eliminare
Dimensiuni (l x L x A) (mm)	124 mm x 166 mm x 114 mm

Informații pentru comandă

PY X-M-10-SSM R Stroboscop industrial SSM, roșu
Stroboscop cu aplicare universală pentru sisteme de alarmă la incendiu și sisteme de securitate, roșu, 10J, IP66, 24 Vc.c., conform cu EN 54-23.
Număr comandă **PY X-M-10-SSM R**

PY X-M-10-SSM W Stroboscop industrial SSM, alb
Stroboscop cu aplicare universală pentru sisteme de alarmă la incendiu și sisteme de securitate, alb, 10J, IP66, 24 Vc.c., conform cu EN 54-23.
Număr comandă **PY X-M-10-SSM W**



<https://www.boschsecurity.com>