

## Ipari villanófények



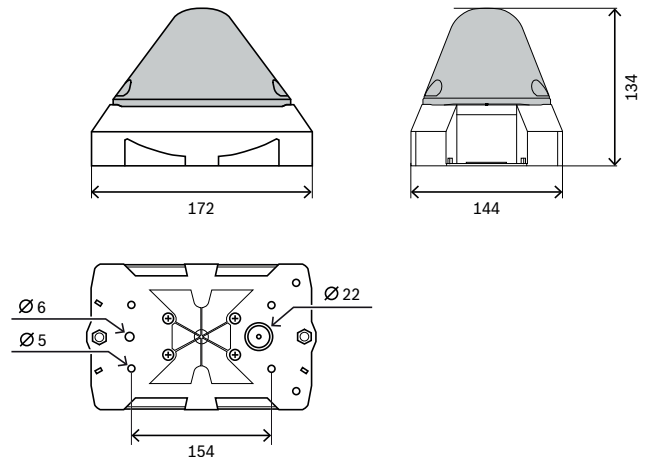
A piros és fehér színű PY X-M-10-SSM ipari villogók univerzálisan alkalmazható, 10 J energiájú, IP 66 védettségű, 24 VDC feszültségű és az EN 54-23 előírásainak megfelelő, tűzjelzésre is használható biztonságtechnikai fény- és hangjelző eszközök.

### Szabályozási információk

Régió	Szabályzatoknak való megfelelési/minőségi jelzések	
Európa	CE	PY X-M-10-SSM
	CPR	0786-CPR-21499 PY X-M-10-SSM
Németország	VdS	G216036 PY X-M-10-SSM
Lengyelország	CNBOP	4560/2022 PY X-M-10-SSM
Oroszország	GOST	C-DE.PB68.B.00353

- ▶ Az EN 54-23 szabvány (O kategória) előírásainak megfelelő tanúsítvánnyal rendelkeznek, B típus
- ▶ Gazdaságos, maximális méretű jelzési terület a hatékony xenon technológiának köszönhetően
- ▶ Négy különböző villogási frekvencia közül választhat a DIP-kapcsolóval
- ▶ Világos piros vagy fehér színben kapható
- ▶ A villanófények egymással összehangoltan működtethetők

### Telepítési/konfigurálási megjegyzések



- Az eszköz az EN 54-23 szabvány C kategóriája (mennyezet), W kategóriája (fal) és O kategóriája (nyitott eszközök) szerinti tanúsítvánnyal rendelkezik.
- A megbízható tervezés érdekében használja a Bosch Safety Systems Designer eszközt.

### Ipari villanófény, SSM, piros

- Maximális szerelési magasság:
  - Falon: 5,6 m
  - Mennyezet: 7 m
- Megvilágítási terület:
  - Falon: 14 m x 7 m
  - Mennyezet: 14 m x 11,2 m

**Ipari villanófény, SSM, fehér**

- Maximális szerelési magasság:
  - Falon: 9 m
  - Mennyezetten: 10 m
- Megvilágítási terület:
  - Falon: 22,5 m x 10 m
  - Mennyezetten: 22,5 m x 18 m

**Műszaki adatok****Elektromos adatok**

	<b>PY X-M-10-SSM R Ipari villanófény, SSM, piros</b>
Üzemi feszültség (VDC)	18 VDC – 30 VDC
Rated current consumption	464 mA (at 24 VDC at 1 Hz) 282 mA (at 24 VDC at 0,5 Hz)
Bekapcsolási áramcsúcs (mA)	4,500 mA
Inrush current reduction	SM module, limit to max. 4,5 A

	<b>PY X-M-10-SSM W Ipari villanófény, SSM, fehér</b>
Üzemi feszültség (VDC)	18 VDC – 30 VDC
Rated current consumption	464 mA (at 24 VDC at 1 Hz) 282 mA (at 24 VDC at 0,5 Hz)
Bekapcsolási áramcsúcs (mA)	4,500 mA
Inrush current reduction	SM module, limit to max. 4,5 A

**Optikai**

	<b>PY X-M-10-SSM R Ipari villanófény, SSM, piros</b>
Világítási energia (J)	10 J
Fényerő (cd)	54 cd
Villanási gyakoriság (Hz)	0.1 Hz; 0.5 Hz; 0.75 Hz; 1.0 Hz

	<b>PY X-M-10-SSM W Ipari villanófény, SSM, fehér</b>
Világítási energia (J)	10 J
Fényerő (cd)	149 cd
Villanási gyakoriság (Hz)	0.1 Hz; 0.5 Hz; 0.75 Hz; 1.0 Hz

**Környezeti**

	<b>PY X-M-10-SSM R Ipari villanófény, SSM, piros</b>
Üzemi hőmérséklet (°C)	-40 °C – 55 °C
Üzemi relatív páratartalom, nem lecsapódó (%)	0% – 90%
IP-besorolás	IP66
Ütésvédelem	IK08

	<b>PY X-M-10-SSM W Ipari villanófény, SSM, fehér</b>
Üzemi hőmérséklet (°C)	-40 °C – 55 °C
Üzemi relatív páratartalom, nem lecsapódó (%)	0% – 90%
IP-besorolás	IP66
Ütésvédelem	IK08

**Mechanikai jellemzők**

	<b>PY X-M-10-SSM R Ipari villanófény, SSM, piros</b>
Anyag	Műanyag
Ház színe	Vörös
Burkolat színe	Vörös
Méret (Ma x Sz x Mé) (mm)	124 mm x 166 mm x 114 mm

	<b>PY X-M-10-SSM W Ipari villanófény, SSM, fehér</b>
Anyag	Műanyag
Ház színe	Vörös
Burkolat színe	Törlés
Méret (Ma x Sz x Mé) (mm)	124 mm x 166 mm x 114 mm

**Rendelési információk****PY X-M-10-SSM R Ipari villanófény, SSM, piros**

Univerzálisan alkalmazható, piros színű, 10 J energiájú, IP66 védettségű, 24 V DC feszültségű és az EN 54-23 előírásainak megfelelő, tűzjelzésre is használható biztonságtechnikai villanófény.

Rendelési szám **PY X-M-10-SSM R**

**PY X-M-10-SSM W Ipari villanófény, SSM, fehér**

Univerzálisan alkalmazható, fehér színű, 10 J energiájú, IP66 védettségű, 24 V DC feszültségű és az EN 54-23 előírásainak megfelelő, tűzjelzésre is használható biztonságtechnikai villanófény.

Rendelési szám **PY X-M-10-SSM W**

---



<https://www.boschsecurity.com>