

Flashes industriels



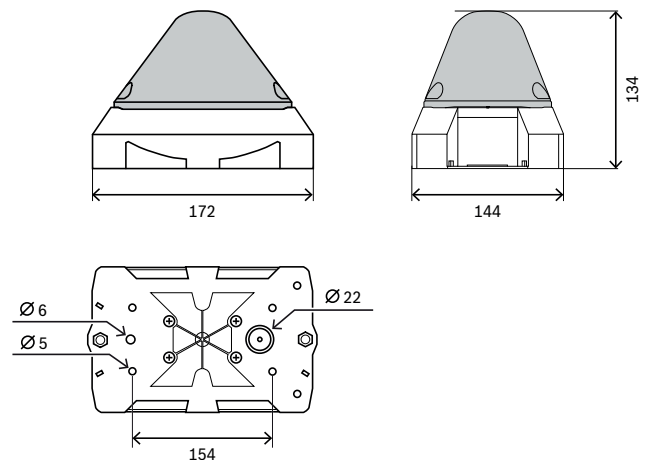
Les flashes industriels PY X-M-10-SSM de couleur rouge et blanche sont des dispositifs optiques et acoustiques universellement applicables pour la technologie d'alarme incendie et de sécurité, 10 J, IP 66, 24 Vcc, conforme EN 54-23.

Informations réglementaires

Zone	Conformité aux réglementations/labels de qualité	
Europe	CE	PY X-M-10-SSM
	CPR	0786-CPR-21499 PY X-M-10-SSM
Allemagne	VdS	G216036 PY X-M-10-SSM
Pologne	CNBOP	4560/2022 PY X-M-10-SSM
Russie	GOST	C-DE.PB68.B.00353

- ▶ Certifié suivant EN 54-23, catégorie O, type B
- ▶ Zone de signalisation économique, la plus étendue possible grâce à une technologie xénon efficace
- ▶ Quatre fréquences de flash différentes peuvent être sélectionnées via le commutateur DIP
- ▶ Clignotant de couleur rouge ou blanche disponible
- ▶ Les flashes peuvent être synchronisés entre eux

Remarques sur l'installation/la configuration



- L'appareil est certifié suivant EN 54-23, catégorie C (plafond), catégorie W (mur) et catégorie O (dispositif ouvert).
- Utilisez le Bosch Safety Systems Designer pour une planification de boucle fiable.

Flash industriel SSM, rouge

- Hauteur de montage maximum :
 - Mur : 5,6 m
 - Plafond : 7 m
- Zone d'éclairer :
 - Mur : 14 mx 7 m
 - Plafond : 14 mx 11,2 m

Flash industriel SSM, blanc

- Hauteur de montage maximum :
 - Mur : 9 m

- Plafond : 10 m
- Zone d'éclairage :
 - Mur : 22,5 mx 10 m
 - Plafond : 22,5 mx 18 m

Caractéristiques techniques

Caractéristiques électriques

	PY X-M-10-SSM R Flash industriel SSM, rouge
Tension de fonctionnement (Vcc)	18 VDC – 30 VDC
Rated current consumption	464 mA (at 24 VDC at 1 Hz) 282 mA (at 24 VDC at 0,5 Hz)
Courant d'appel (mA)	4,500 mA
Inrush current reduction	SM module, limit to max. 4,5 A

	PY X-M-10-SSM W Flash industriel SSM, blanc
Tension de fonctionnement (Vcc)	18 VDC – 30 VDC
Rated current consumption	464 mA (at 24 VDC at 1 Hz) 282 mA (at 24 VDC at 0,5 Hz)
Courant d'appel (mA)	4,500 mA
Inrush current reduction	SM module, limit to max. 4,5 A

Optique

	PY X-M-10-SSM R Flash industriel SSM, rouge
Énergie du flash (J)	10 J
Intensité lumineuse (cd)	54 cd
Vitesse de clignotement (Hz)	0.1 Hz; 0.5 Hz; 0.75 Hz; 1.0 Hz

	PY X-M-10-SSM W Flash industriel SSM, blanc
Énergie du flash (J)	10 J
Intensité lumineuse (cd)	149 cd
Vitesse de clignotement (Hz)	0.1 Hz; 0.5 Hz; 0.75 Hz; 1.0 Hz

Caractéristiques environnementales

	PY X-M-10-SSM R Flash industriel SSM, rouge
Température de fonctionnement (°C)	-40 °C – 55 °C

	PY X-M-10-SSM R Flash industriel SSM, rouge
Humidité de fonctionnement relative, sans condensation (%)	0% – 90%
Indice IP	IP66
Résistance aux chocs	IK08

	PY X-M-10-SSM W Flash industriel SSM, blanc
Température de fonctionnement (°C)	-40 °C – 55 °C
Humidité de fonctionnement relative, sans condensation (%)	0% – 90%
Indice IP	IP66
Résistance aux chocs	IK08

Mécanique

	PY X-M-10-SSM R Flash industriel SSM, rouge
Matériau	Plastique
Couleur du boîtier	rouge
Couleur du cache	rouge
Dimensions (H x L x P) (mm)	124 mm x 166 mm x 114 mm

	PY X-M-10-SSM W Flash industriel SSM, blanc
Matériau	Plastique
Couleur du boîtier	rouge
Couleur du cache	Effacer
Dimensions (H x L x P) (mm)	124 mm x 166 mm x 114 mm

Informations de commande

PY X-M-10-SSM R Flash industriel SSM, rouge

Flash universellement applicable pour les technologies d'alarme incendie et de sécurité, rouge, 10J, IP66, 24 Vcc, conforme EN 54-23.

Numéro de commande **PY X-M-10-SSM R**

PY X-M-10-SSM W Flash industriel SSM, blanc

Flash universellement applicable pour les technologies d'alarme incendie et de sécurité, blanc, 10J, IP66, 24 Vcc, conforme EN 54-23.

Numéro de commande **PY X-M-10-SSM W**



<https://www.boschsecurity.com>