

Βιομηχανικά φλας



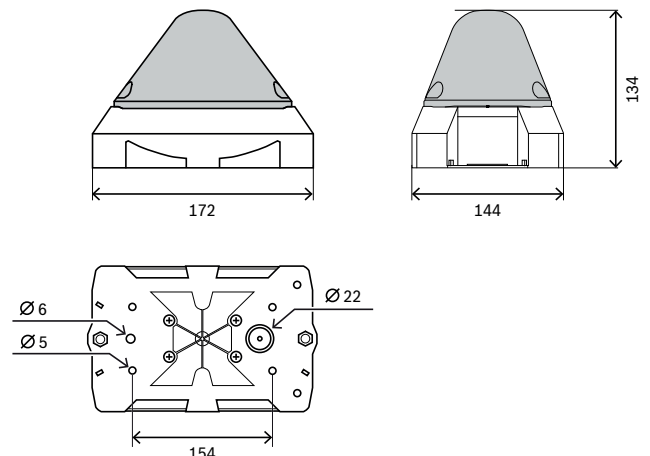
Τα βιομηχανικά φλας PY X-M-10-SSM σε κόκκινο και λευκό είναι οπτικές και ακουστικές συσκευές γενικής εφαρμογής για συναγερμούς πυρκαγιάς και τεχνολογία ασφαλείας, 10 J, IP 66, 24 VDC, με συμβατότητα EN 54-23.

Ρυθμιστικές πληροφορίες

Περιοχή	Συμμόρφωση με κανονισμούς/σημάνσεις ποιότητας	
Ευρώπη	CE	PY X-M-10-SSM
	CPR	0786-CPR-21499 PY X-M-10-SSM
Γερμανία	VdS	G216036 PY X-M-10-SSM
Πολωνία	CNBOP	4560/2022 PY X-M-10-SSM
Ρωσία	GOST	C-DE.PB68.B.00353

- ▶ Πιστοποίηση κατά EN 54-23 Ο κατηγορίας, τύπου Β
- ▶ Οικονομική, μεγαλύτερη δυνατή περιοχή σήματος χάρη στην αποτελεσματική τεχνολογία xenon
- ▶ Τέσσερις διαφορετικές συχνότητες φλας μπορούν να επιλεγούν μέσω διακόπτη DIP
- ▶ Διαθέσιμο ανοιχτό χρώμα σε κόκκινο ή λευκό
- ▶ Η λειτουργία των φλας μπορεί να πραγματοποιηθεί σε συγχρονισμό μεταξύ τους

Σημειώσεις για την εγκατάσταση/διαμόρφωση



- Η συσκευή είναι πιστοποιημένη σύμφωνα με το πρότυπο EN 54-23, για την κατηγορία C (οροφής), για την κατηγορία W (τοιχίου) και για την κατηγορία O (ανοιχτή συσκευή).
- Χρησιμοποιήστε το Bosch Safety Systems Designer για αξιόπιστο σχεδιασμό.

Βιομηχανικό φλας SSM, κόκκινο

- Μέγιστο ύψος εγκατάστασης:
 - Τοίχος: 5,6 m
 - Οροφή 7 m
- Περιοχή φωτισμού:
 - Τοίχος: 14 m x 7 m
 - Οροφή: 14 m x 11,2 m

Βιομηχανικό φλας SSM, λευκό

- Μέγιστο ύψος εγκατάστασης:
 - Τοίχος: 9 m
 - Οροφή 10 m
- Περιοχή φωτισμού:
 - Τοίχος: 22,5 m x 10 m
 - Οροφή: 22,5 m x 18 m

Τεχνικές προδιαγραφές**Ηλεκτρικά χαρακτηριστικά**

	PY X-M-10-SSM R Βιομηχανικό φλας SSM, κόκκινο
Τάση λειτουργίας (VDC)	18 VDC – 30 VDC
Rated current consumption	464 mA (at 24 VDC at 1 Hz) 282 mA (at 24 VDC at 0,5 Hz)
Ρεύμα εισόρμησης (mA)	4,500 mA
Inrush current reduction	SM module, limit to max. 4,5 A

	PY X-M-10-SSM W Βιομηχανικό φλας SSM, λευκό
Τάση λειτουργίας (VDC)	18 VDC – 30 VDC
Rated current consumption	464 mA (at 24 VDC at 1 Hz) 282 mA (at 24 VDC at 0,5 Hz)
Ρεύμα εισόρμησης (mA)	4,500 mA
Inrush current reduction	SM module, limit to max. 4,5 A

Οπτικά στοιχεία

	PY X-M-10-SSM R Βιομηχανικό φλας SSM, κόκκινο
Φωτεινή ενέργεια (J)	10 J
Φωτεινή ένταση (cd)	54 cd
Ρυθμός φλας (Hz)	0.1 Hz; 0.5 Hz; 0.75 Hz; 1.0 Hz

	PY X-M-10-SSM W Βιομηχανικό φλας SSM, λευκό
Φωτεινή ενέργεια (J)	10 J
Φωτεινή ένταση (cd)	149 cd
Ρυθμός φλας (Hz)	0.1 Hz; 0.5 Hz; 0.75 Hz; 1.0 Hz

Περιβαλλοντικά χαρακτηριστικά

	PY X-M-10-SSM R Βιομηχανικό φλας SSM, κόκκινο
Θερμοκρασία λειτουργίας (°C)	-40 °C – 55 °C
Σχετική υγρασία σε λειτουργία, μη συμπυκνωμένη (%)	0% – 90%
Κατηγορία προστασίας IP	IP66
Προστασία από πρόσκρουση	IK08

	PY X-M-10-SSM W Βιομηχανικό φλας SSM, λευκό
Θερμοκρασία λειτουργίας (°C)	-40 °C – 55 °C
Σχετική υγρασία σε λειτουργία, μη συμπυκνωμένη (%)	0% – 90%
Κατηγορία προστασίας IP	IP66
Προστασία από πρόσκρουση	IK08

Μηχανικά χαρακτηριστικά

	PY X-M-10-SSM R Βιομηχανικό φλας SSM, κόκκινο
Υλικό	Πλαστικό
Χρώμα περιβλήματος	Κόκκινο
Χρώμα περιβλήματος	Κόκκινο
Διαστάσεις (H x Π x Β) (mm)	124 mm x 166 mm x 114 mm

	PY X-M-10-SSM W Βιομηχανικό φλας SSM, λευκό
Υλικό	Πλαστικό
Χρώμα περιβλήματος	Κόκκινο
Χρώμα περιβλήματος	Απαλοιφή
Διαστάσεις (H x Π x Β) (mm)	124 mm x 166 mm x 114 mm

Πληροφορίες για παραγγελίες**PY X-M-10-SSM R Βιομηχανικό φλας SSM, κόκκινο**

Φλας γενικής εφαρμογής για συναγερούς πυρκαγιές και τεχνολογία ασφαλείας, κόκκινο, 10J, IP66, 24V DC, με συμβατότητα EN 54-23.

Αριθμός παραγγελίας **PY X-M-10-SSM R**

PY X-M-10-SSM W Βιομηχανικό φλας SSM, λευκό

Φλας γενικής εφαρμογής για συναγερούς πυρκαγιές και τεχνολογία ασφαλείας, λευκό, 10J, IP66, 24V DC, με συμβατότητα EN 54-23.

Αριθμός παραγγελίας **PY X-M-10-SSM W**



<https://www.boschsecurity.com>