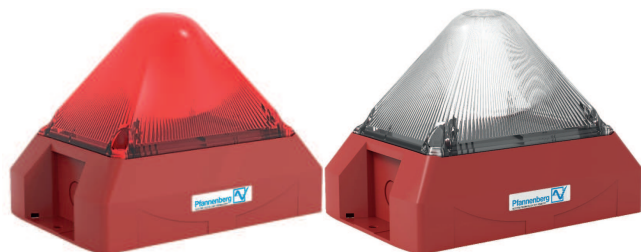


Průmyslová záblesková svítidla



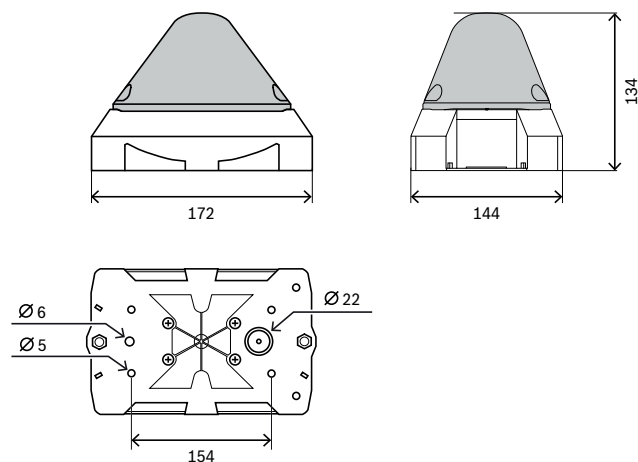
Průmyslová záblesková svítidla PY X-M-10-SSM v červené a bílé barvě jsou univerzálně použitelná optická a akustická zařízení pro požární poplach a bezpečnostní technologie, 10 J, IP 66, 24 VDC, kompatibilní s normou EN 54-23.

Regulační informace

Oblast	Splnění norem / známky kvality	
Evropa	CE	PY X-M-10-SSM
	CPR	0786-CPR-21499 PY X-M-10-SSM
Německo	VdS	G216036 PY X-M-10-SSM
Polsko	CNBOP	4560/2022 PY X-M-10-SSM
Rusko	GOST	C-DE.PB68.B.00353

- ▶ Certifikováno podle normy EN 54-23 kategorie O, typ B
- ▶ Hospodárné řešení, největší možný signalizační prostor díky efektivní xenonové technologii
- ▶ Pomocí přepínače DIP lze zvolit čtyři různé frekvence záblesku
- ▶ K dispozici je červená a bílá barva světla
- ▶ Záblesková svítidla mohou být vzájemně synchronizována

Poznámky k instalaci a konfiguraci



- Zařízení je certifikováno dle normy EN 54-23, kategorie C (strop), kategorie W (stěna) a kategorie O (otevřené zařízení).
- K naplánování spolehlivého fungování přístroje využijte Bosch Safety Systems Designer.

Průmyslové zábleskové svítidlo SSM, červené

- Maximální montážní výška:
 - Stěna: 5,6 m
 - Strop: 7 m
- Oblast osvětlení:
 - Stěna: 14 m × 7 m
 - Strop: 14 m × 11,2 m

Průmyslové zábleskové svítidlo SSM, bílé

- Maximální montážní výška:
 - Stěna: 9 m

- Strop: 10 m
- Plocha osvětlení:
 - Stěna: 22,5 m × 10 m
 - Strop: 22,5 m × 18 m

Technické specifikace

Elektrické

	PY X-M-10-SSM R Prům. zábleskové svítidlo SSM, červené
Provozní napětí (VDC)	18 VDC – 30 VDC
Rated current consumption	464 mA (at 24 VDC at 1 Hz) 282 mA (at 24 VDC at 0,5 Hz)
Nárazový proud (mA)	4,500 mA
Inrush current reduction	SM module, limit to max. 4,5 A

	PY X-M-10-SSM W Průmyslové zábleskové svítidlo SSM, bílé
Provozní napětí (VDC)	18 VDC – 30 VDC
Rated current consumption	464 mA (at 24 VDC at 1 Hz) 282 mA (at 24 VDC at 0,5 Hz)
Nárazový proud (mA)	4,500 mA
Inrush current reduction	SM module, limit to max. 4,5 A

Optika

	PY X-M-10-SSM R Prům. zábleskové svítidlo SSM, červené
Energie blesku (J)	10 J
Intenzita luminiscence (cd)	54 cd
Frekvence záblesku (Hz)	0.1 Hz; 0.5 Hz; 0.75 Hz; 1.0 Hz

	PY X-M-10-SSM W Průmyslové zábleskové svítidlo SSM, bílé
Energie blesku (J)	10 J
Intenzita luminiscence (cd)	149 cd
Frekvence záblesku (Hz)	0.1 Hz; 0.5 Hz; 0.75 Hz; 1.0 Hz

Prostředí

	PY X-M-10-SSM R Prům. zábleskové svítidlo SSM, červené
Provozní teplota (°C)	-40 °C – 55 °C

	PY X-M-10-SSM R Prům. zábleskové svítidlo SSM, červené
Provozní relativní vlhkost, bez kondenzace (%)	0% – 90%
Stupeň krytí IP	IP66
Ochrana proti nárazu	IK08

	PY X-M-10-SSM W Průmyslové zábleskové svítidlo SSM, bílé
Provozní teplota (°C)	-40 °C – 55 °C
Provozní relativní vlhkost, bez kondenzace (%)	0% – 90%
Stupeň krytí IP	IP66
Ochrana proti nárazu	IK08

Mechanické hodnoty

	PY X-M-10-SSM R Prům. zábleskové svítidlo SSM, červené
Materiál	Plast
Barva pláště	Červený
Barva krytu	Červený
Rozměry (V x Š x H) (mm)	124 mm x 166 mm x 114 mm

	PY X-M-10-SSM W Průmyslové zábleskové svítidlo SSM, bílé
Materiál	Plast
Barva pláště	Červený
Barva krytu	Vymazat
Rozměry (V x Š x H) (mm)	124 mm x 166 mm x 114 mm

Objednací informace

PY X-M-10-SSM R Prům. zábleskové svítidlo SSM, červené

Univerzálně použitelné zábleskové svítidlo pro požární poplach a bezpečnostní technologie, červené, 10J, IP66, 24 V DC, kompatibilní s normou EN 54-23.

Objednací číslo **PY X-M-10-SSM R**

PY X-M-10-SSM W Průmyslové zábleskové svítidlo SSM, bílé

Univerzálně použitelné zábleskové svítidlo pro požární poplach a bezpečnostní technologie, bílé, 10J, IP66, 24 V DC, kompatibilní s normou EN 54-23.

Objednací číslo **PY X-M-10-SSM W**



<https://www.boschsecurity.com>