

Veiligheid

Gevaar!

Elektriciteit



Letsels als gevolg van elektriciteit is mogelijk. Schakel alle elektriciteit uit tijdens het installeren van het product.

Open of wijzig dit product niet, tenzij dat is beschreven in deze handleiding.

Oude elektrische en elektronische apparatuur

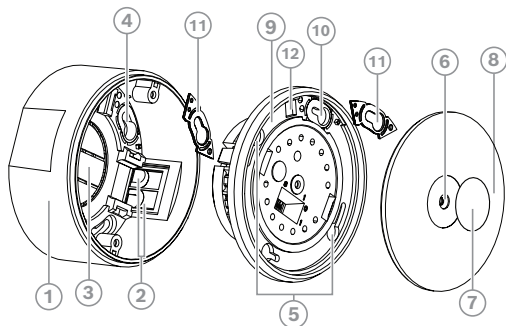


Dit product en/of deze batterij moet gescheiden van het huishoudelijk afval worden afgevoerd. Voer dergelijke apparatuur af volgens de lokale wet- en regelgeving, zodat deze opnieuw kan worden gebruikt en/of kan worden gerecycled. Dit draagt bij aan het behoud van natuurlijke grondstoffen en aan de bescherming van de volksgezondheid en het milieu.

Beknopte informatie

Deze uitbreidingsmodule dient voor de integratie van handmatige, conventionele meldertechniek, bijv. conventionele magneetcontacten in het LSN (Local Security Network).

Systeemoverzicht



Afb. 1: Systeemoverzicht

Element	Beschrijving
1	Opbouwdoos
2	Kabelinvoer voor opbouwkabels en kabelgoten
3	Kabelinvoer voor inbouwkabels
4	VdS-C-conforme locatie voor wandsabotagecontact
5	Openingen voor bevestigingsschroeven
6	Gat voor dekselbevestigingsschroef
7	Zelfklevende zegel
8	Deksel

9	Uitbreidingsmodule
10	Plaats voor extra wandsabotagecontact
11	Wandsabotagecontact (optioneel)
12	Doorvoer voor wandsabotagecontact

Opbouwdoos installeren

1. Gebruik de opbouwdoos als sjabloon en boor de gaten (Ø 4 mm).
2. Plaats de juiste pluggen in de openingen.
3. Haal de geschikte kabelingang eruit en trek de LSN-kabel erdoor.
4. Bevestig de opbouwdoos met de juiste schroeven (3 x 25 of 2,5 x 30).
5. Ontlast de kabelbelasting met behulp van een kabelbinder.

De uitbreidingsmodule aansluiten



Voorzichtig!

Onjuiste bekabeling leidt tot storing van - of schade aan het systeem.



Voorzichtig!

Kabellengte

Meer dan de toegestane kabellengte valt niet onder de CE-verklaringen en leidt tot een storing van het systeem.

- Overschrijd de totale kabellengte van 500 m voor de primaire kabels, de besturingskabels en de contactkabels van de EM 55 niet.

Toegestane lengte van de primaire kabels (PL)

- Maximale lengte van een niet-afgeschermd kabel: 3 m
- Maximale lengte van alle afgeschermd kabels: 500 m

LSN-aansluiting

- Voedingsspanning kan worden doorgevoerd (maak anders aansluitklemmen vrij voor 0V en +U).
- Inkomende en uitgaande LSN kunnen worden verwisseld.

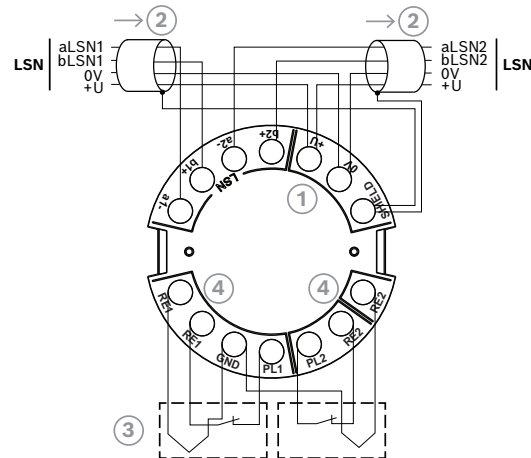


Opmerking!

Een gemengde werking van een 4-draads aansluiting op een van de primaire outputs en een 2-draads aansluiting op de andere primaire output, is niet toegestaan.

4-draads aansluiting (niet-afgeschermd)

Gebruik een 4-draads aansluiting met een niet-afgeschermd kabel van maximaal 3 m en de interne EOL-weerstand, bijv. voor magneetcontacten.

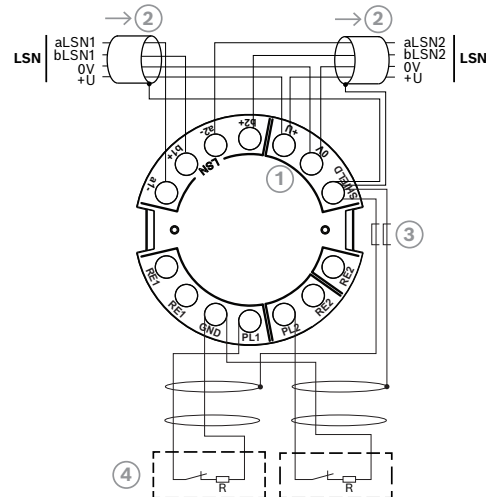


Afb. 2: 4-draads-aansluiting

Element	Beschrijving
1	Aansluitklem voor doorvoer van voedingsspanning
2	LSN-aansluiting
3	4-draads aansluitingen, bijvoorbeeld voor magneetcontacten (niet-afgeschermd)
4	Interne EOL-weerstand van 12,1 kΩ, reeds ingebouwd

2-draads aansluiting (afgeschermd)

1. Gebruik een 2-draads aansluiting met een afgeschermd kabel van maximaal 500 m en de externe EOL-weerstand, bijv. voor vergrendelcontacten.
2. Sluit afscherming alleen aan op **SHIELD** op de uitbreidingsmodule. Gebruik één ferrietkraal per afscherming.



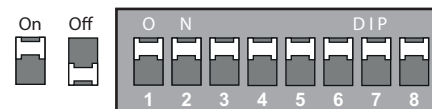
Afb. 3: 2-draads-aansluiting

Element	Beschrijving
1	Aansluitklem voor doorvoer van voedingsspanning
2	LSN-aansluiting
3	Ferrietkraal (niet meegeleverd); goedgekeurd: Würth Elektronik WE-SAFB, bestelcode 74270017
4	2-draads aansluitingen, bijvoorbeeld voor slotcontacten

DIP-schakelaarinstellingen voor verbeterde LSN-modus



DIP-schakelaarinstellingen voor klassieke LSN-modus



Wandsabotagecontacten installeren

Wandsabotagecontacten worden niet bij de levering meegeleverd.

Bestel de ISP-EM55-WTC als u de wandsabotagecontacten wilt plaatsen.



Opmerking!

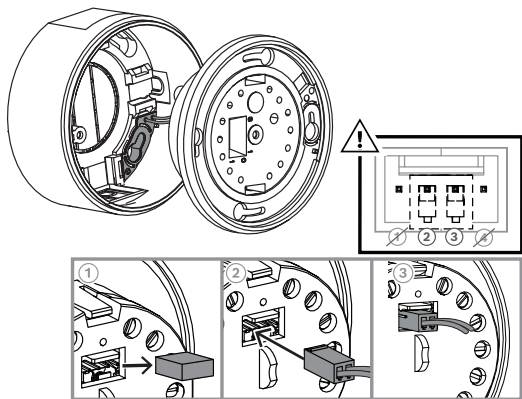
Om aan de VdS-C- en EN-Grade-3-normen te voldoen, moet het wandsabotagecontact op de opbouwdoos worden bevestigd.



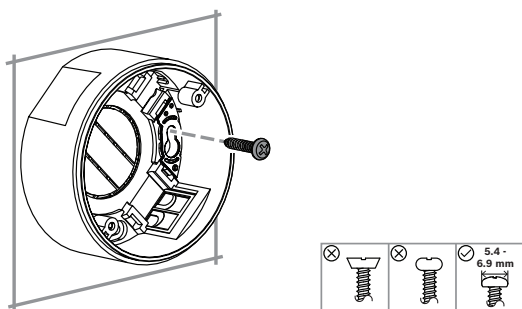
Opmerking!

Draai de schroeven niet vast met elektrisch gereedschap.

Een enkel wandsabotagecontact installeren



Afb. 4: Een enkel wandsabotagecontact aansluiten

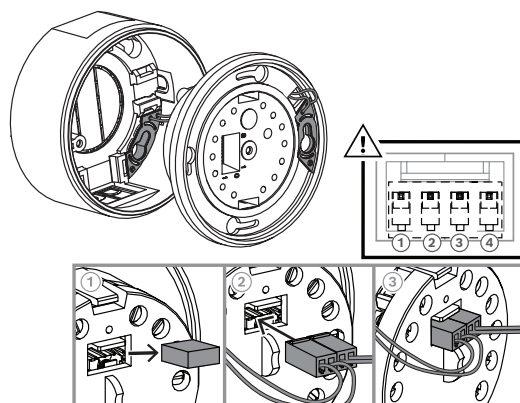


Afb. 5: Een enkel wandsabotagecontact bevestigen

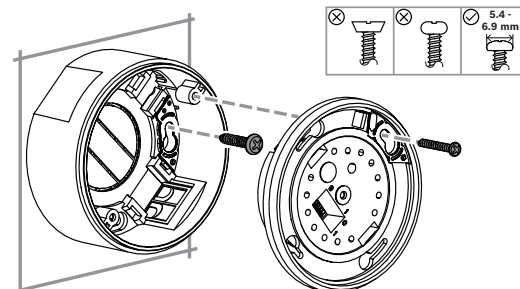
Een enkel wandsabotagecontact installeren

1. Verwijder de jumper van de uitbreidingsmodule.
2. Sluit de wandsabotagejumper aan met behulp van pennen 2 en 3.
3. Plaats de wandsabotageschakelaar in de opbouwdoos en houd hem vast aan de bout.
4. Draai de wandsabotageschakelaar met de hand vast met de juiste schroef, zoals beschreven in de afbeelding.

Twee wandsabotagecontacten installeren (aanbevolen)



Afb. 6: Twee wandsabotagecontacten aansluiten



Afb. 7: Twee wandsabotagecontacten bevestigen

Twee wandsabotagecontacten installeren

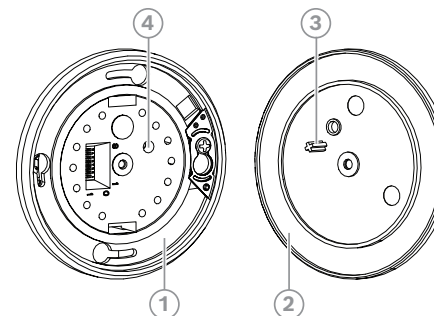
1. Verwijder de jumper van de uitbreidingsmodule.
2. Voer de kabel van een enkele wandsabotagecontact door de opening op de uitbreidingsmodule.
3. Sluit de wandsabotagejumper aan met behulp van pennen 1 en 2.
4. Sluit de tweede wandsabotagejumper aan met behulp van pennen 3 en 4.
5. Plaats de eerste wandsabotageschakelaar op de uitbreidingsmodule en houd deze vast aan de bout.
6. Plaats de tweede wandsabotageschakelaar in de opbouwdoos en vergrendel hem aan het tapeind.
7. Draai de wandsabotageschakelaars met de hand vast met de juiste schroeven, zoals beschreven in de afbeelding.

Uitbreidingsmodule sluiten

De uitbreidingsmodule sluiten

1. Draai de uitbreidingsmodule aan de opbouwdoos vast met behulp van de bijgeleverde schroeven.
2. Lijn de deksel uit met de uitbreidingsmodule met behulp van de juiste opening voor de aansluitpost. Forceer de insteekpen niet in een van de andere openingen.
3. Bevestig de deksel met de meegeleverde schroef.

4. Plaats de zelfklevende zegel op de schroef.



Afb. 8: Uitbreidingsmodule sluiten

Element	Beschrijving
1	Uitbreidingsmodule
2	Deksel
3	Insteekpen
4	Opening voor de insteekpen

Technische gegevens

Elektrisch

Minimale bedrijfsspanning in VDC	10
Maximale bedrijfsspanning in VDC	33
Maximaal stroomverbruik in mA	0.6
Aantal primaire lijnen	2
Afsluitweerstand in KΩ	12.1

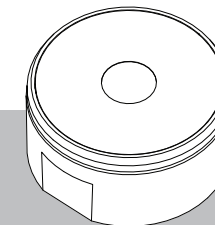
Mechanisch

Afmetingen in cm (Ø x D)	7,6 x 3,8
Materiaal behuizing	ABS
Kleur	RAL 9002
Gewicht in gram	83

Omgeving

Minimale bedrijfstemperatuur in °C	0
Maximale bedrijfstemperatuur in °C	50
Relatieve vochtigheid in % (niet-condenserend)	< 93
Beschermingsklasse	IP40
Beveiligingsniveau	IK04
Milieuklasse	II

LSN Exp. module, EM55, surface mount ISP-EM55SM-120



Installatiehandleiding

Bosch Security Systems B.V.

Torenallee 49
5617 BA Eindhoven
Netherlands

www.boschsecurity.com

© Bosch Security Systems B.V., 2023

Building solutions for a better life.

2023-12 | V01 | F.01U.418.652 | 202312140333