

Güvenlik

Tehlike!

Elektrik

Elektrikten kaynaklı yaralanmalar gerçekleşebilir.

Ürünü kurarken tüm elektriği kesin.

Kılavuzda belirtilmemişse, ürünü açmayın ya da ürün üzerinde değişiklik yapmayın.

Eski elektrikli ve elektronik cihazlar

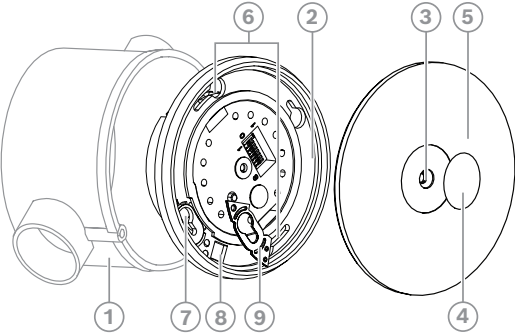


Bu ürün ve/veya akü, ev atıklarından ayrı olarak bertaraf edilmelidir. Yeniden kullanılmalarını ve/veya geri dönüştürmelerini sağlamak için bu tür cihazları yerel yasalarınız ve yönetmeliklerinize göre bertaraf edin. Bu, kaynaklar ile insan sağlığı ve çevreyi korumaya yardımcı olur.

Kısa bilgi

Bu genişletme modülü, geleneksel sensör teknolojisini (örneğin geleneksel mıknatıs kontakları) yerel güvenlik ağına (LSN) entegre eder.

Sistem bilgileri



Şek. 1: Sisteme genel bakış

Eleman	Açıklama
1	Gömme kutu (teslimata dahil değildir)
2	Genişletme modülü
3	Kapak sabitleme vidası için delik
4	Kendinden yapışkanlı conta
5	Kapak
6	Sabitleme vidaları için delikler
7	Duvar dış müdahale kontağı konumu
8	Duvar dış müdahale kablosu için geçiş
9	Duvar dış müdahale kontağı (isteğe bağlı)



Uyarı!

Gömme kutu teslimata dahil değildir. DIN 49073 bölüm I ile uyumlu bir gömme kutu kullanın.



Uyarı!

Gömme kutu, duvarın sabit bir elemanı olmalıdır.

Genişletme modülünü bağlama



Dikkat!

Yanlış kablolama sistemin arızalanmasına veya hasar görmesine neden olur.



Dikkat!

Kablo uzunluğu izin verilen kablo uzunluğunun aşılması CE bildirimleri kapsamında değildir ve sistemin arızalanmasına neden olur.

- Ana kablolar, kontrol kabloları ve EM 55 kontak kabloları için toplam kablo uzunluğu 500 m'yi aşmamalıdır.

Birincil kablolar (PL) için izin verilen kablo uzunluğu

- Bir blendajsız kablonun maksimum uzunluğu: 3 m
- Tüm blendajlı kablolar için maksimum uzunluk: 500 m

LSN bağlantısı

- Gerilim kaynağı başka bir kaynak üzerinden beslenebilir (aksi halde 0V ve +U için boş terminaller).
- Gelen ve giden LSN değiştirilebilir.

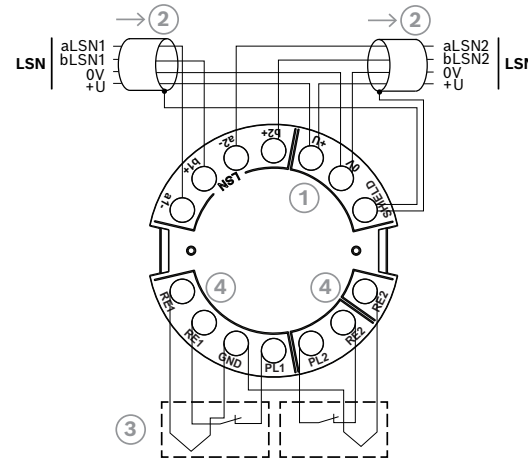


Uyarı!

Birincil çıkışların birinde 4 telli bağlantı ve diğerinde 2 telli bağlantı olan karma çalışmaya izin verilmez.

4 telli bağlantı (ekransız)

Maksimum uzunluğu 3m olan blendajsız bir kablo ve dahili hat sonu direnci (örneğin manyetik kontaklar için) olan 4 telli bir bağlantı kullanın.

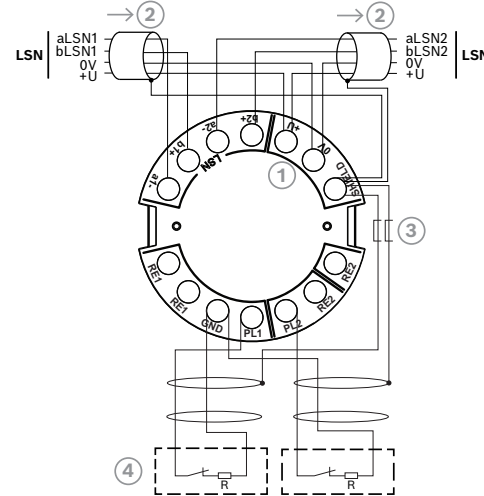


Şek. 2: 4 telli bağlantı

Eleman	Açıklama
1	Başka bir kaynaktan beslenen gerilim kaynağı terminali
2	LSN bağlantısı
3	4 telli bağlantılar, örneğin mıknatıslı kontaklar için (blendajsız)
4	Dahili hat sonu 12,1 kΩ dirençler, zaten dahil

2 telli bağlantı (ekranlı)

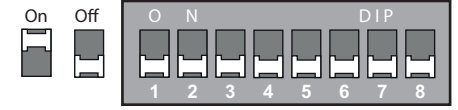
1. Maksimum uzunluğu 500 m olan blendajlı bir kablo ve harici bir hat sonu direnci (örneğin kilit kontakları için) ile 2 telli bir bağlantı kullanın.
2. Blendajı yalnızca genişletme modülündeki SHIELD'a bağlayın. Her koruma için bir ferrit çubuğu kullanın.



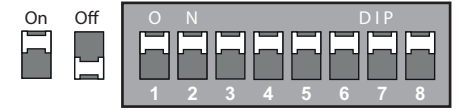
Şek. 3: 2 telli bağlantı

Eleman	Açıklama
1	Başka bir kaynaktan beslenen gerilim kaynağı terminali
2	LSN bağlantısı
3	Ferrit çubuk (teslimata dahil değildir); onaylı: Würth Elektronik WE-SAFB, sipariş kodu 74270017
4	2 telli bağlantılar, örneğin kilit kontakları için

LSN gelişmiş modu için DIP anahtar ayarları



LSN klasik mod için DIP anahtar ayarları



Duvar dış müdahale kontağının montajı

Duvar dış müdahale kontakları teslimata dahil değildir.

Duvar dış müdahale kontağı monte etmek istiyorsanız ISP-EM55-WTC'yi sipariş edin.



Uyarı!

VdS-C ve EN-Grade-3 uyumluluğu için, duvar dış müdahale kontağının genişletme modülüne yapılandırılması gerekir.

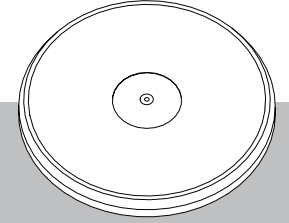


Uyarı!

Vidaları elektrikli el aletleriyle sıkmayın.

LSN Exp. module, EM55, flush mount

ISP-EM55FM-120



Kurulum Kılavuzu

Bosch Security Systems B.V.

Torenallee 49
5617 BA Eindhoven
Netherlands

www.boschsecurity.com

© Bosch Security Systems B.V., 2023

Building solutions for a better life.

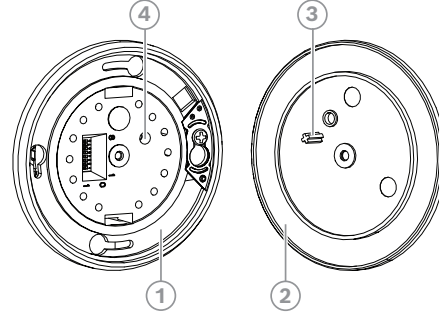
2023-12 | V01 | F.01U.418.647 | 202312140356

Çevre Özellikleri

°C'da minimum çalışma sıcaklığı	0
°C'da maksimum çalışma sıcaklığı	50
% olarak bağıl nem (yoğuşmasız)	< 93
Koruma sınıfı	IP40
Güvenlik seviyesi	IK04
Çevre sınıfı	II

3. Pim 2 ve 3'ü kullanarak duvar dış müdahale atlama telini takın.
4. Duvar dış müdahale kontağını genişletme modülünün üzerine yerleştirin ve saplamaya sabitleyin.
5. Duvar dış müdahale kontağını resimde gösterildiği şekilde uygun bir vida ile elle sıkın.

Genişletme modülünün kapatılması



Şek. 7: Genişletme modülünün kapatılması

Eleman	Açıklama
1	Genişletme modülü
2	Kapak
3	Takma kolu
4	Takma kolu için delik

Genişletme modülü nasıl kapatılır

1. Verilen vidaları kullanarak genişletme modülünü gömme kutuya sabitleyin.
2. Takma kolu için doğru deliği kullanarak kapağı genişletme modülüyle hizalayın. Takma kolunu diğer deliklerden hiçbirine girmesi için zorlamayın.
3. Kapağı teslim edilen viday ile sabitleyin.
4. Kendinden yapışkanlı contayı vidanın üzerine yerleştirin.

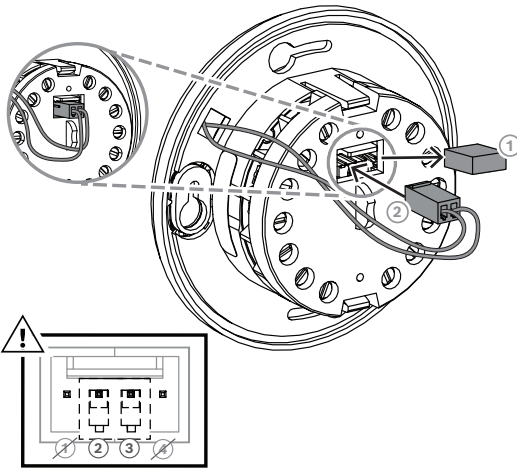
Teknik veriler

Elektriksel Özellikler

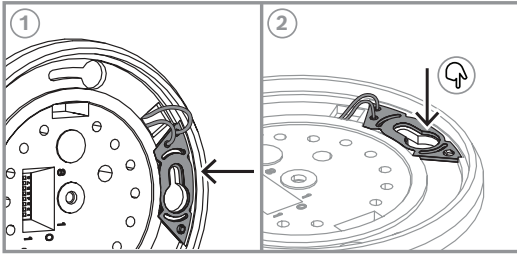
VDC'de minimum çalışma gerilimi	10
VDC'de maksimum çalışma gerilimi	33
mA'da maksimum akım tüketimi	0.6
Birincil hat sayısı	2
Terminal direnci KΩ olarak	12.1

Mekanik Özellikler

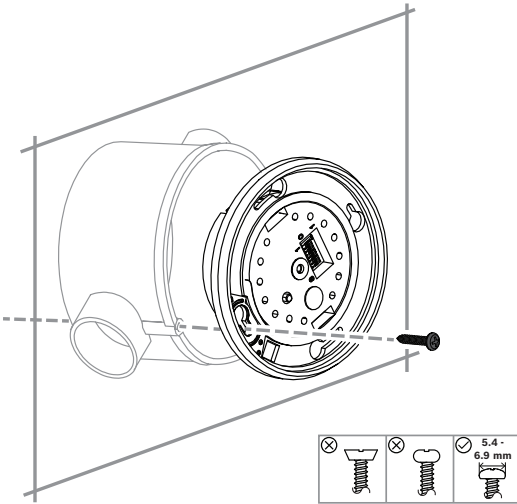
Santimetre olarak boyutlar (Ø x D)	7,6 x 2,6
Muhafaza malzemesi	ABS
Renk	RAL 9002
gr olarak ağırlık	54



Şek. 4: Duvar dış müdahale kontağının bağlanması



Şek. 5: Duvar dış müdahale kontağını kilitleme



Şek. 6: Duvar dış müdahale kontağının sabitlenmesi

Duvar dış müdahale kontağı nasıl kurulur

1. Genişletme modülünden atlama telini çıkarın.
2. Duvar dış müdahale kablosunu genişletme modülü üzerindeki delikten geçirin.

