

## Bezpieczeństwo

### Niebezpieczeństwo!

Elektryczność

Mogą wystąpić uszkodzenia ciała spowodowane porażeniem prądem.



Podczas instalacji produktu należy odłączyć źródło zasilania.

Nie wolno otwierać ani modyfikować produktu w sposób inny niż opisano w niniejszej instrukcji.

### Stary sprzęt elektryczny i elektroniczny

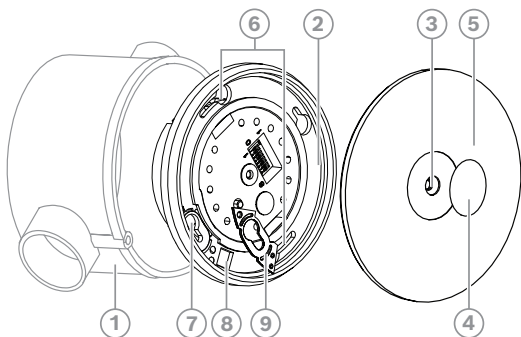


Tego produktu lub akumulatora nie należy utylizować razem z odpadami z gospodarstw domowych. Taki sprzęt należy utylizować zgodnie z obowiązującymi przepisami lokalnymi, aby umożliwić ich ponowne wykorzystanie lub recykling. Ma to na celu ograniczenie zużycia zasobów oraz ochronę zdrowia człowieka i środowiska naturalnego.

## Podstawowe informacje

Ten moduł rozszerzający pozwala na integrację standardowych czujników manualnych, np. konwencjonalnych kontaktronów, z lokalną siecią bezpieczeństwa (LSN).

## Podstawowe informacje



Rys. 1: Ogólne informacje o systemie

Element	Opis
1	Puszka wpuszczana (nie wchodzi w skład zestawu)
2	Moduł rozszerzający
3	Otwór na wkręt mocujący pokrywę
4	Uszczelnienie samoprzylepne
5	Pokrywka
6	Otwory na wkręty mocujące

7	Umieszczenie ściennego styku antysabotażowego
8	Przepust do kabla zabezpieczenia antysabotażowego przed zdjęciem ze ściany
9	Ścienny styk antysabotażowy (opcjonalny)



### Uwaga!

Zestaw nie zawiera puszki wpuszczanej. Należy użyć puszki wpuszczanej zgodnej z normą DIN 49073, część I.



### Uwaga!

Puszka wpuszczana musi być trwale zamontowana w ścianie.

## Podłączanie modułu rozszerzającego



### Przeostroga!

Nieprawidłowe okablowanie może spowodować awarię lub uszkodzenie systemu.



### Przeostroga!

Długość kabla

Przekroczenie dozwolonej długości kabla jest niezgodne z certyfikatem zgodności CE i może spowodować awarię systemu.

- Łączna całkowita długość kabli podstawowych, kabli sterowania i kabli kontaktowych podłączonych do modułu EM 55 nie powinna przekraczać 500 m.

### Dozwolona długość kabla podstawowego (PL)

- Maksymalna długość jednego kabla nieekranowanego: 3 m
- Maksymalna długość wszystkich kabli ekranowanych: 500 m

### Połączenie z siecią LSN

- Możliwe jest podłączenie zasilania przez przepust (lub wolne zaciski dla 0V i +U).
- Możliwe jest swobodne przetaczanie pomiędzy ruchem przychodzącym i wychodzącym LSN.

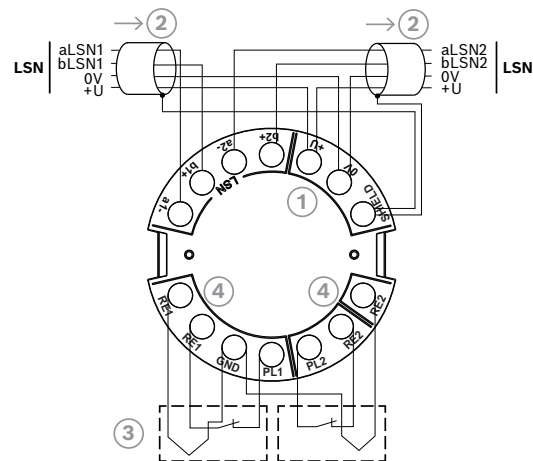


### Uwaga!

Jednoczesne podłączenie czterech przewodów do jednej sieci głównej i dwóch przewodów do drugiej sieci głównej nie jest dozwolone.

### Połączenie 4-żytowe (nieekranowane)

Do wykonania połączenia 4-żyтового użyj nieekranowanego kabla o maksymalnej długości 3 m i wewnętrznego opornika EOL, np. do kontaktronów magnetycznych.

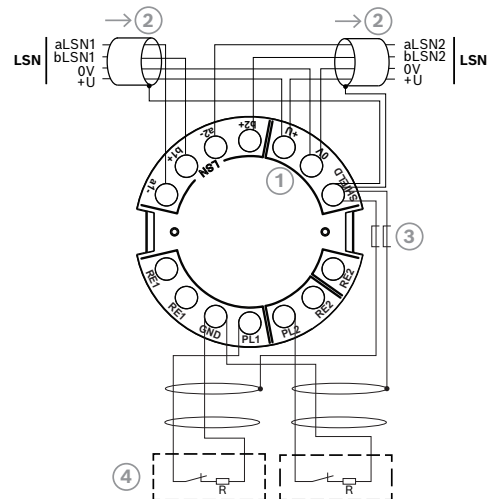


Rys. 2: Połączenie 4-żytowe

Element	Opis
1	Terminal do zasilania przez przepust
2	Połączenie z siecią LSN
3	Połączenia 4-żytowe, na przykład dla styków magnetycznych (nieekranowane)
4	Wewnętrzne oporniki EOL 12,1 kΩ znajdujące się na płytce

### Połączenie 2-żytowe (ekranowane)

- Do wykonania połączenia 2-żyтового użyj ekranowanego kabla o maksymalnej długości 500 m i wewnętrznego opornika EOL, np. do styków blokad.
- Żyły ekranujące należy podłączać jedynie do złącza SHIELD w module rozszerzającym. Jedna żyła ekranująca wymaga jednego filtra przeciwzaktłoceniowego.



Rys. 3: Połączenie 2-żytowe

Element	Opis
1	Terminal do zasilania przez przepust
2	Połączenie z siecią LSN
3	Filtr przeciwzaktłoceniowy (nie wchodzi w skład zestawu); zatwierdzony: Würth Elektronik WE-SAFB, kod zamówieniowy 74270017
4	Połączenie 2-żytowe, np. do styków blokad

### Ustawienia mikroprzełącznika w trybie udoskonalonej technologii LSN



### Ustawienia mikroprzełącznika w trybie klasycznej technologii LSN



## Instalowanie ściennego styku antysabotażowego

Zestaw nie zawiera ściennych styków antysabotażowych. Jeśli chcesz zamontować taki styk, zamów część ISP-EM55-WTC.



### Uwaga!

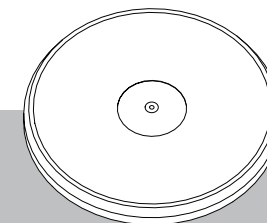
Przymocowanie ściennego styku antysabotażowego do modułu rozszerzającego jest konieczne, jeśli instalacja ma być zgodna z normami VdS-C i EN-Grade-3.



### Uwaga!

Do dokręcania śrub nie używaj elektronarzędzi.

## LSN Exp. module, EM55, flush mount ISP-EM55FM-120



Instrukcja instalacji

**Bosch Security Systems B.V.**

Torenallee 49  
5617 BA Eindhoven  
Netherlands

[www.boschsecurity.com](http://www.boschsecurity.com)

© Bosch Security Systems B.V., 2023

**Building solutions for a better life.**

2023-12 | V01 | F.01U.418.644 | 202312140356

### Parametry mechaniczne

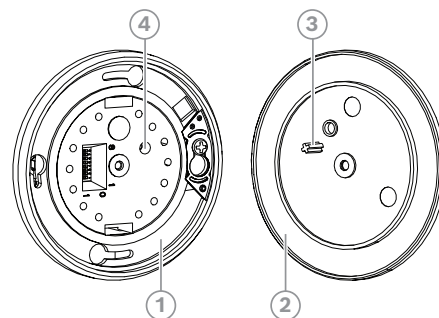
Wymiary (cm) (Ø x głęb.)	7,6 x 2,5
Materiał obudowy	Plastik ABS
Kolor	RAL 9002
Masa (g)	54

### Parametry środowiskowe

Minimalna temperatura robocza (°C)	0
Maksymalna temperatura robocza (°C)	50
Wilgotność względna w % (bez skraplania)	< 93
Klasa ochronna	IP40
Poziom zabezpieczeń	IK04
Klasa środowiskowa	II

- Przeprowadź kabel zabezpieczenia antysabotażowego przed zdjęciem ze ściany przez otwór w module rozszerzającym.
- Podłącz zwórkę zabezpieczenia antysabotażowego przed zdjęciem ze ściany przy użyciu styków 2 i 3.
- Umieść zabezpieczenie antysabotażowe przed zdjęciem ze ściany na odpowiednim miejscu w module rozszerzającym i zatrzasknij je na kołku.
- Dokręć ręcznie ścienny zabezpieczenie antysabotażowe za pomocą odpowiedniej śruby pokazanej na rysunku.

### Zamykanie modułu rozszerzającego



Rys. 7: Zamykanie modułu rozszerzającego

Element	Opis
1	Moduł rozszerzający
2	Pokrywka
3	Trzpień
4	Otwór na trzpień

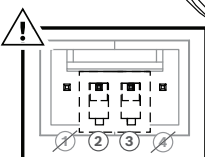
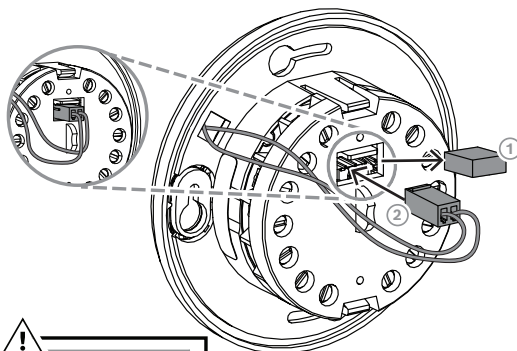
### Jak zamknąć moduł rozszerzający

- Dokręć moduł rozszerzający do puszkii powierzchniowej za pomocą dostarczonych wkrętów.
- Wyrównaj pokrywkę na module rozszerzającym, używając odpowiedniego otworu dla trzpienia. Nie wkładaj trzpienia do żadnego z pozostałych otworów.
- Przymocuj pokrywkę za pomocą dostarczonego wkręta.
- Nałóż samoprzylepne uszczelnienie na wkręt.

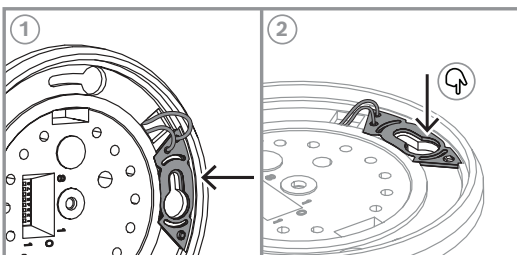
### Dane techniczne

#### Parametry elektryczne

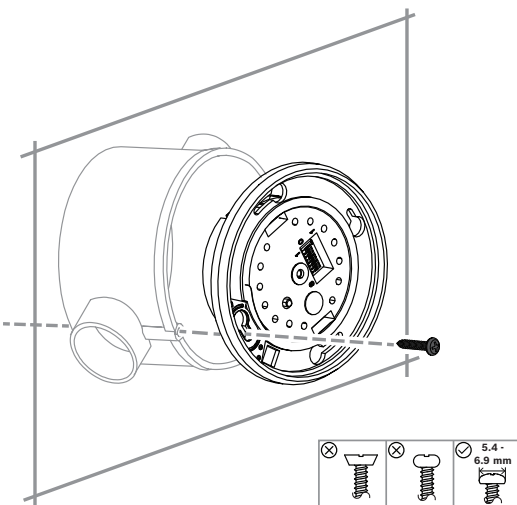
Minimalne napięcie robocze (V DC)	10
Maksymalne napięcie robocze (V DC)	33
Maksymalny pobór prądu (mA)	0.6
Liczba linii głównych	2
Rezystancja zacisków w kΩ	12.1



Rys. 4: Podłączenie ściennego styku antysabotażowego



Rys. 5: Blokowanie ściennego styku antysabotażowego



Rys. 6: Mocowanie ściennego styku antysabotażowego

### Jak zainstalować ścienny styk antysabotażowy

- Zdejmij zwórkę z modułu rozszerzającego.

