

ICP-MAP5000-SK/2 Kit MAP5000, petit

Modular Alarm Platform 5000



- ▶ Prend en charge jusqu'à deux claviers multilingues avec écran tactile
- ▶ intègre un module de concentrateur LSN avec jusqu'à 127 périphériques LSN
- ▶ intègre les blocs d'alimentation supplémentaires
- ▶ Communication avec le centre de télésurveillance via un transmetteur externe

Ce kit comprend tous les composants clés pertinents pour créer un système MAP5000 avec sa structure de base.

Il comprend :

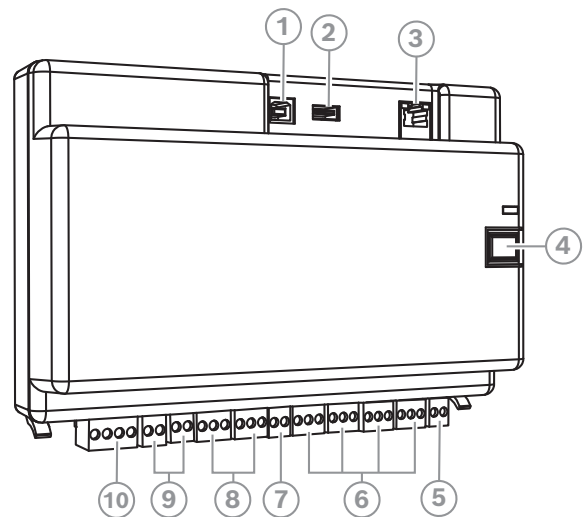
- 1 petite centrale MAP5000
- Un clavier tactile MAP 5000
- 1 passerelle MAP LSN
- 1 module d'interface DE MAP
- 1 alimentation MAP, 150W
- 1 Coffret de centrale MAP

Grâce au bus de données (BDB) basé sur la technologie CAN (Controller Area Network) et à l'approche modulaire, le système peut être étendu et mis à l'échelle par des dispositifs internes et externes en fonction des exigences individuelles de chaque application.

Présentation du système

Centrale MAP5000

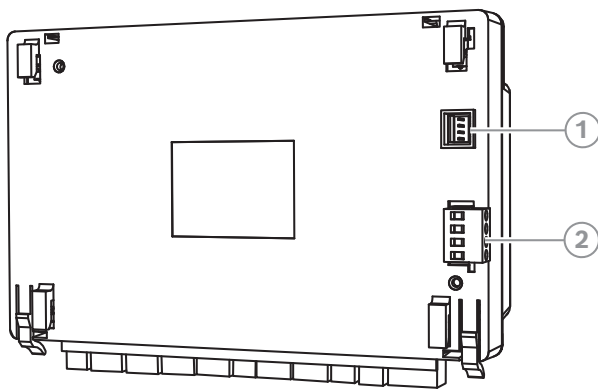
Bornes et connecteurs : vue avant



Élément	Description
1	Port hôte USB - non activé pour le moment
2	Port USB - non activé pour le moment
3	Port Ethernet
4	Bouton installateur
5	Entrée de contact d'autosurveillance

Élément	Description
6	Huit entrées supervisées
7	Sortie d'alimentation auxiliaire
8	Deux sorties de relais de contact sec de forme C
9	Deux sorties de tension commutée auxiliaires
10	Port du bus de données externe Bosch (BDB)

Bornes et connecteurs : vue arrière



Élément	Description
1	Connecteur d'entrée de l'alimentation
2	Port du bus de données interne Bosch (BDB)

Fonctions

Petite centrale MAP5000

La centrale MAP intègre jusqu'à 1500 points, 500 partitions et 996 utilisateurs. Dans le cadre de la solution Modular Alarm Platform 5000, la centrale MAP se connecte aux systèmes de gestion technique des bâtiments via le protocole IP.

Bus de données Bosch (BDB) basé sur la technologie CAN

La centrale MAP comporte deux bus de données :

- **Bus de données Bosch interne** - Limité à une longueur totale de 3 m, ce bus interne connecte la centrale MAP à d'autres dispositifs MAP.
- **Bus de données Bosch externe** - D'une longueur totale allant jusqu'à 1 000 m, ce bus externe permet de placer les claviers, les passerelles LSN, les modules de répartition CAN et les blocs d'alimentation au point d'utilisation, ce qui améliore leur efficacité.

ICP-MAP5000-S | F.01U.296.016

Mises à niveau du firmware

Le firmware de tous les dispositifs du système MAP peut être mis à niveau ou mis à jour à l'aide du logiciel de programmation à distance pour MAP (RPS pour MAP). Les mises à niveau ou les mises à jour sont ainsi possibles sur site et hors site (IP via Ethernet).

Communication avec les progiciels

Le système MAP permet une communication distincte avec les éléments suivants :

- **Systèmes de gestion**

Le système peut être intégré à différents systèmes de gestion via l'API basée sur REST - Open Intrusion Interface (OII).

- **Logiciel de paramétrage à distance pour MAP (RPS pour MAP)**

Logiciel de programmation et de diagnostic pour les centrales MAP qui fournissent des options de programmation, de stockage d'enregistrements et de commande à distance.

Clavier tactile MAP 5000

Ce clavier facile à utiliser permet aux utilisateurs d'accéder aux fonctions du système via une interface conviviale comportant des icônes intuitives. Les utilisateurs touchent directement les icônes à l'écran pour activer, désactiver ou sélectionner d'autres options du menu. Le texte est affiché dans la langue utilisée par l'utilisateur pour se connecter.

IUI-MAP0001-3 | F.01U.396.542

Passerelle LSN MAP

Chaque module de passerelle LSN se connecte à une boucle du réseau local de sécurité (LSN, Local Security Network) ou jusqu'à deux tronçons de ligne avec un courant de sortie maximal de 300 mA.

Chaque module prend en charge jusqu'à 127 dispositifs LSN.

IUI-MAP0010 | F.01U.064.521

Module d'interface MAP, DE

Le module DE de l'interface MAP constitue l'interface de communication principale entre le panneau MAP et le transmetteur.

ICP-MAP0007-2 | F.01U.245.559

Alimentation MAP, 150W

Cette alimentation et ce chargeur de batterie convertissent 230 Vca en entrée en 24 Vcc nominal et 28 Vcc en sortie fixe.

IPP-MAP0005-2 | F.01U.245.558

Coffret de centrale MAP

Le kit du coffret de la centrale MAP contient une plaque de montage articulée destinée à accueillir les modules, un contact d'autosurveillance, une serrure de coffret et un bornier 230 V.

ICP-MAP0111 | F.01U.300.119

Plus d'informations.

Pour plus d'informations sur les fonctions de chaque produit MAP, consultez [votre catalogue de produits en ligne local](#) et la page produit correspondante.

Informations réglementaires**Informations relatives à la batterie**

Dans le cadre de la certification NFA2P, cette centrale a été testée avec la batterie FIAMM FG24204.

Informations OSS :

Les centrales MAP5000 et claviers MAP5000 et RPS pour MAP contiennent des composants OSS. Pour plus d'informations sur les progiciels, reportez-vous à : [OSS utilisés dans les produits Bosch.](#)

Zone	Conformité aux réglementations/labels de qualité	
Europe	CE	
	EN50131	G111040 Grade 3
Allemagne	VdS	G111040 VdS 2252, Class C
	VdS-S	S 112016

Composants

Quantité	Composant
1	Petite centrale MAP5000
1	Clavier tactile MAP 5000
1	Passerelle LSN MAP
1	Module d'interface MAP, DE
1	Alimentation MAP, 150W
1	Coffret de centrale MAP
1	Guide d'installation

Caractéristiques techniques**Petite centrale MAP5000****Caractéristiques électriques**

Tension de fonctionnement (Vcc)	19 VDC – 29 VDC
Tension nominale (Vcc)	28 VDC

Consommation (mA)	250 mA – 500 mA
-------------------	-----------------

Entrées intégrées

Résistance de ligne maximale (Ω)	100 Ω
---	--------------

Relais

Consommation maximale de 500 (mA) par sortie	1000 mA
--	---------

Sorties de relais

Tension de fonctionnement maximum (Vcc)	30 Vcc
---	--------

Tension de fonctionnement maximum (Vca)	30 Vca
---	--------

Temps de sauvegarde	Déterminé par la capacité des batteries et par la charge du système. Tenez compte des limites temporelles ou de capacité pour recharger les batteries en ce qui concerne les réglementations (par exemple, AFNOR) ou normes EN si nécessaire.
---------------------	---

Mécanique

Dimensions (H x L x P) (mm)	146 mm x 216 mm x 55 mm
-----------------------------	-------------------------

Poids (g)	450 g
-----------	-------

Voyants (LED)	Vert pour l'état de fonctionnement
---------------	------------------------------------

Nombre de modules de sortie

Sortie auxiliaire	1
-------------------	---

Sortie alimentation	2
---------------------	---

Sortie de relais de contact sec de forme C	2
--	---

Nombre d'éléments

Module de passerelle LSN	1
--------------------------	---

Clavier tactile	2
-----------------	---

Caractéristiques environnementales

Température de fonctionnement (°C)	-10 °C – 55 °C
------------------------------------	----------------

Température de stockage (°C)	-20 °C – 60 °C
------------------------------	----------------

Humidité de fonctionnement relative, sans condensation (%)	5% – 95%
--	----------

Indice IP	IP30
Résistance aux chocs	IK04
Utilisation	Intérieur
Catégorie environnementale (EN 50130-5)	II
Catégorie environnementale (VdS 2110)	II

Informations de commande

ICP-MAP5000-SK/2 Kit MAP5000, petit

Kit composé d'une petite centrale MAP5000, d'un clavier tactile MAP, d'un module Passerelle LSN MAP, d'un module d'interface MAP, d'une alimentation MAP et d'un kit coffret de centrale MAP.

Numéro de commande **ICP-MAP5000-SK/2 |**

F.01U.415.956

Représenté par :

Europe, Middle East, Africa:
Bosch Security Systems B.V.
P.O. Box 80002
5600 JB Eindhoven, The Netherlands
www.boschsecurity.com/xc/en/contact/
www.boschsecurity.com

Germany:
Bosch Sicherheitssysteme GmbH
Robert-Bosch-Platz 1
D-70839 Gerlingen
www.boschsecurity.com

North America:
Bosch Security Systems, LLC
130 Perinton Parkway
Fairport, New York, 14450, USA
www.boschsecurity.com