

Panou convențional de detecție incendiu FPC-500

www.boschsecurity.ro



BOSCH
Tehnică pentru o viață



- ▶ Design modern de înaltă valoare – adecvată pentru zonele de acces public
- ▶ LCD text simplu
- ▶ Disponibil pentru 2, 4 sau 8 zone detectoare pentru până la 64, 128 sau 256 detectoare
- ▶ Utilizare opțională a modulelor EOL (cerința EN 54-13)
- ▶ Sursă de alimentare puternică 3 A

Panoul convențional de detecție incendiu FPC-500-x este soluția ideală pentru obiective de dimensiuni mici și medii. Grație tehnologiei de linie convenționale testate se poate seta un sistem de alarmă de incendiu economic.

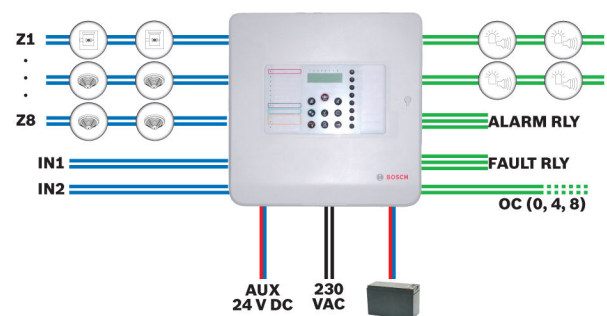
Sunt disponibile trei tipuri:

- FPC-500-2: 2 zone pentru până la 64 detectoare
- FPC-500-4: 4 zone pentru până la 128 detectoare
- FPC-500-8: 8 zone pentru până la 256 detectoare

Prin ecranul LCD integrat, panoul poate fi programat și operat.

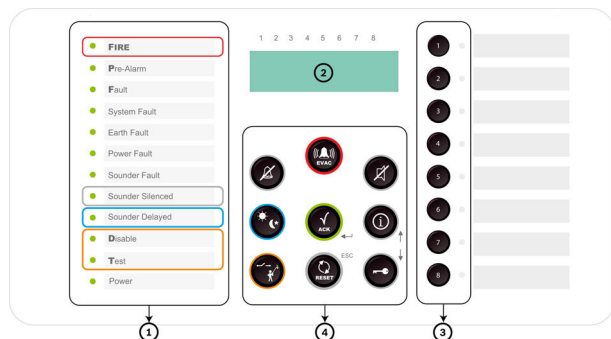
Extensiile opționale precum modulele cu releu, modulele de colectori în gol și comutatoarele cu cheie permit personalizarea suplimentară conform nevoilor utilizatorului.

Prezentarea sistemului



Z1...Z8	Până la 8 zone
IN1, IN2	Până la 2 intrări (o intrare FPC-500-2 și FPC-500 4) Două ieșiri NAC (500 mA fiecare)
RELEU ALARMĂ, RELEU DEFECT	Releu de alarmă și defecte

AUX Sursă de alimentare AUX (500 mA)
Alimentare de urgență, de până la 2 x 7,2 Ah



- 1 LED-uri
- 2 Afișaj LCD cu numere pentru zone
- 3 Taste pentru zone și LED-uri de stare pentru zone
- 4 Panou de operare

Funcții

Panourile de detecție incendiu seria FPC-500 au următoarele funcții disponibile:

- Verificare alarmă
- Dependență între două detectoare
- Dependență între două zone
- Stocare intermediară a alarmei
- Temporizări programabile
- Comutarea între modul de operare zi și noapte (AV)
- Istoric evenimente și teste
- Contor alarme

Niveluri de operare

Panourile de detecție incendiu prezintă trei niveluri de operare. Nu este necesar un cod de acces pentru nivelul 1. Accesul la nivelurile 2 și 3 necesită coduri din patru cifre (nivelul 2 este de asemenea accesibil cu comutatorul cu cheie opțional). Codurile de acces pentru nivelurile 2 și 3 pot fi modificate.

Sunt disponibile diferite funcții de testare. Pentru LED-UL de la nivelul 1, pot fi efectuate testele soneriei și LCD. Pentru testele suplimentare pentru zone nivelurile 2 și 3, pot fi efectuate cele pentru ieșiri și NAC-uri.

Programarea

Puteți programa panoul cu ușurință cu ajutorul tastaturii și al ecranului LCD. Zonele pot fi configurate independent, permițând personalizarea perfectă conform nevoilor specifice ale clienților. Programarea implicită vă ajută să vă familiarizați rapid cu sistemul și trebuie modificată ușor pentru a se potrivi mai multor aplicații.

Certificări și autorizări

Opțiunile furnizate conform EN 54-2:1997/A1:2006 includ:

- Contor alarme
- Test stare
- Ieșire pentru dispozitivele de alarmare în caz de incendiu
- Temporizări la ieșiri
- Dependențe la mai mult de un semnal de alarmă
 - Dependență tip A
 - Dependență tip B

Regiune	Certificare	
Germania	VdS	VdS-G211100 FPC-500
Europa	CE	FPC-500
	CPD	0786-CPD-21105 FPC-500
Belgia	BOSEC	FPC-500 EN54-13
Ungaria	TMT	TMT-15/2012 FPC-500
Croația	ELTEH	145-SF/12 FPC 500

Note privind instalarea/configurarea

- Panoul de detecție incendiu trebuie montat în interior într-un loc uscat, întreținut, respectând condițiile de mediu (consultați datele tehnice).
- Montați panoul de detecție incendiu pe perete cu LCD-ul la nivelul ochilor.
- Pentru o durată de viață optimă a bateriei, panoul de detecție incendiu trebuie operat numai la temperaturi de operare permise (0°C - +40°C).
- Standardele și instrucțiunile naționale trebuie avute în vedere în momentul planificării.
- Rețineți cerințele autorităților și instituțiilor locale (poliție, departament de pompieri).
- Pentru operarea sistemului de detectare a incendiilor conform cu EN 54-13, este necesar să finalizați orice zonă cu un modul EOL.

Întreținere

Lucrările de întreținere și de inspecție trebuie efectuate regulat de personal instruit și calificat. Bosch Sicherheitssysteme GmbH recomandă o inspecție funcțională și vizuală cel puțin o dată pe an.

Specificații conform EN 54-4 capitolul 7.1

a) Este un echipament de alimentare utilizat în sistemul de alarmă de incendiu FPC-500. Acesta alimentează sistemul de alarmă de incendiu și perifericele conectate și încarcă cele două baterii conectabile.

b) Specificații tehnice

1) Încărcare recomandată	61 W
2) Tensiune de intrare	230 V c.a. +10%/-15%, 50-60 Hz
Tensiune de operare	De la 26 V c.c. la 29 V c.c.
3) Parametru de comunicare	fără
4) Clasificări siguranță	3,15 A / 250 V
5) Baterii	2 baterii principale cu gel x 7,0-7,2 Ah (max.)

6) Consum curent, max	2,3 A
7) Baterie, rezistență internă max.	800 mOhm
I_{min}	70 mA
$I_{max, a}$	0,7 A
$I_{max, b}$	2,3 A
9) Parametru linie	
Acumulator	Cablu disponibil standard
Sursă de alimentare PCB	cablare din fabrică
Sursă de alimentare 230 V	Cablu standard de 1,5- mm^2 (max.)

c) Echipamentul de alimentare este o parte preasamblată a panoului convențional de detecție incendiu FPC-500. Nu sunt necesare informații de instalare suplimentare.

1) Pentru condițiile de mediu, consultați specificațiile tehnice de mai jos.

2) Echipamentul de alimentare este o parte preasamblată a panoului convențional de detecție incendiu FPC-500. Nu sunt necesare instrucțiuni de montare suplimentare.

3) Consultați Ghidul de instalare FPC-500 pentru instrucțiuni de conectare.

d) Echipamentul de alimentare este o parte preasamblată a panoului convențional de detecție incendiu FPC-500. Nu sunt necesare instrucțiuni de punere în funcțiune suplimentare.

e) Echipamentul de alimentare este o parte preasamblată a panoului convențional de detecție incendiu FPC-500. Nu sunt necesare instrucțiuni de operare suplimentare.

f) Lucrările de întreținere și de inspecție trebuie efectuate regulat de personal instruit și calificat. Bosch Sicherheitssysteme GmbH recomandă o inspecție funcțională și vizuală cel puțin o dată pe an. Încărcați bateriile în mod regulat. Standardele și instrucțiunile specifice țării trebuie respectate.

Componente incluse

Cant.	Componente
1	Panou de detecție incendiu FPC-500-2/FPC-500-4/FPC-500-8
1	Etichete pentru zone
1	Etichete pentru LED-uri
1	Ghid de instalare rapidă
1	Ghid de operare rapidă
1	CD cu Ghid de utilizare și instalare, calculator pentru baterii și software pentru actualizarea panoului
1	Rezistențe EOL pentru zone și intrări
1	Set de cabluri pentru baterie

- 1 Bride pentru cablu pentru detensionarea cablului de alimentare
- 2 Suporturi de cauciuc pentru fixarea bateriilor

Specificații tehnice

	FPC-500-2	FPC-500-4	FPC-500-8
Zone detector	2	4	8
Numărul maxim de detectoare în conformitate cu EN 54-2	64	128	256
Numărul maxim de detectoare pe zonă în conformitate cu EN 54-2	32		
Module extensie max.	0	1	2
Intrări programabile	1		2
leșire AUX	1		
leșire NAC	2		
Relee	2		
Contor alarme	999 de alarme		
Istoric evenimente	1000 de evenimente		
Istoric de testare	1000 evenimente de testare		

Electric

	FPC-500-2	FPC-500-4	FPC-500-8
Tensiune de intrare	230 V c.a. +10%/-15%, 50-60 Hz		
Consum electric max. c.a	275 mA	312 mA	375 mA
Consum de electricitate	80 W		
Tensiune de operare	De la 21,4 V c.c. până la 29 V c.c.		
I_{min}	70 mA		
$I_{max, a}$	0,7 A		
$I_{max, b}$	2,3 A		
Zone			
• tensiune	20 V c.c. \pm 1 V c.c.		
• curent	max. 100 mA \pm 5 mA		
• rezistență max. cablu	22,5 Ω		
AUX			
• tensiune	21 V c.c. la 29 V c.c.		
• curent	500 mA \pm 10%		

• rezistență max. cablu	22,5 Ω
• siguranță	0,75 A la 60 V
NAC	
• tensiune	21 V c.c. la 29 V c.c.
• curent	500 mA ±10% fiecare
• siguranță	0,75 A la 60 V
• rezistență max. cablu	22,5 Ω
leșiri cu rele	
• capacitate contacte	1 A la 30 V c.c.
• rezistență max. cablu	22,5 Ω
leșiri OC	
	Fără sarcină inductivă.
• capacitate contacte	20 mA la 24 V c.c.
• rezistență max. cablu	22,5 Ω
tip de cablu recomandat	Cablu necranat, diametrul cablului de 0,8-mm, secțiune transversală a cablului de până la 1,5 mm ²
Baterii	
	2 x 7,2 Ah (max.)
• rezistență internă max.	800 mΩ
• maxim	2,3 A
• siguranță	5 A la 60 V
Prag de descărcare tensiune	21,4 V

Parametri de comunicare

NAC	
Normal	
• A-	10 – 15 V
• B+	0 – 0,5 V
Alarmă	
• A-	0 – 1 V
• B+	21 – 29 V

Intrări

• Rezistor alarmă	820 Ω ±5%
• Rezistor de sfârșit de linie	3,9 kΩ ±1%

Zonă (cu rezistențe)

• Rezistor alarmă	820 Ω ±5% 910 Ω ±5%
-------------------	------------------------

	Fără dependență între două detectoare: 680 Ω ±5%
• Rezistor de sfârșit de linie	3,9 kΩ ±1%

Zonă (cu modul EOL)

• Rezistor alarmă	820 Ω ±5% 910 Ω ±5% Fără dependență între două detectoare: 680 Ω ±5%
-------------------	--

Mecanică

	FPC-500-2	FPC-500-4	FPC-500-8
Dimensiuni (H x l x A)	351 x 351 x 90 mm		
Greutate	2200 g, fără baterii		
Material carcasă			
• Față	ABS+PC		
• Spate	ABS-FR		
Culoare carcasă			
• Față	RAL 9003 (signal white)		
• Spate	PANTONE 10 C (cool grey)		

Condiții de mediu

	FPC-500-2	FPC-500-4	FPC-500-8
Clasă de protecție conform IEC 60529	IP 30		
Clasă de protecție conform EN 60950	II		
Emisie EMC	EN 61000-6-3		
Imunitate EMC	EN 50130-4		
Vibrații	EN 60068-2-6		
Temperatură de funcționare admisibilă	0°C până la +40°C		
Temperatură de depozitare admisibilă	-10°C până la +55°C		
Umiditate relativă permisă	95 % fără condens		

Informații pentru comandă**Panou convențional de detecție incendiu FPC-500-2**Număr de comandă **FPC-500-2****Panou convențional de detecție incendiu FPC-500-4**Număr de comandă **FPC-500-4****Panou convențional de detecție incendiu FPC-500-8**Număr de comandă **FPC-500-8**

Accesorii

Modul extensie releu

Număr de comandă **FPC-500-RLYEXT**

Modul extensie OC

Număr de comandă **FPC-500-OCEXT**

Cheie de acces

Număr de comandă **FPC-500-KEY**

FLM-320-EOL2W Modul EOL convențional cu 2 fire
pentru terminarea liniilor convenționale conformă cu
EN 54-13

Număr de comandă **FLM-320-EOL2W**

FLM-320-EOL4W-S Modul EOL convențional cu 4 fire
pentru terminarea liniilor convenționale conformă cu
EN 54-13

Număr de comandă **FLM-320-EOL4W-S**

Reprezentate de:

© Bosch Security Systems 2014 | Sub rezerva modificărilor fără preaviz
1252291339 | ro, V7, 31. Mar 2014