

FPC-500 hagyományos tűzjelző központ

www.boschsecurity.hu



BOSCH
Életre tervezve



- ▶ Magas minőségű modern megjelenés – alkalmas a közforgalmú területekre
- ▶ Szöveges LCD kijelző
- ▶ Kapható 2, 4 vagy 8 zónához, 64, 128 vagy 256 érzékelőhöz
- ▶ EOL modul opcionális használata (EN 54-13 követelmény)
- ▶ Erőteljes 3 A-es tápellátás

Az FPC-500-x hagyományos tűzjelző központ az ideális megoldás kis és közepes méretű objektumokhoz. A bevált hagyományos zónatechnológiának köszönhetően költségkímélő tűzjelző rendszer telepíthető.

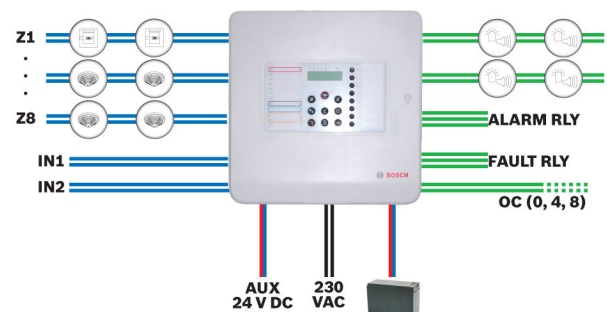
Három típus áll rendelkezésre:

- FPC-500-2: 2 zóna maximálisan 64 érzékelőhöz
- FPC-500-4: 4 zóna maximálisan 128 érzékelőhöz
- FPC-500-8: 8 zóna maximálisan 256 érzékelőhöz

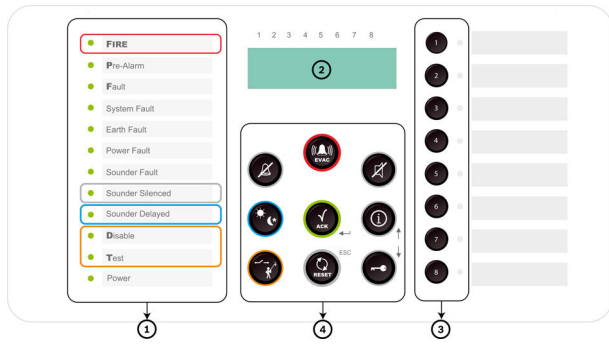
A beépített LCD kijelzővel lehet a központot programozni és működtetni.

Az opcionális kiegészítők, mint a relémodulok, nyitott kollektoros modulok és kulcsos kapcsolók lehetővé teszik a felhasználói igények szerinti további testreszabást.

Rendszeráttekintés



Z1...Z8	Max. 8 zónaig
IN1, IN2	Max. 2 bemenet (FPC-500-2 és FPC-500-4: egy bemenet) Két jelző áramkör kimenet (egyenként 500 mA)
ALARM RLY, FAULT RLY	Riasztás és hiba relé
AUX	Kiegészítő tápegység (500 mA) Vésztápegység, max 2 x 7,2 Ah-ig



- 1 LED-kijelzők
- 2 Zónaszámmal ellátott LCD-kijelző
- 3 Zónagombok és zónaállapot-kijelzők
- 4 Kezelőpult

Főbb funkciók

Az FPC-500 sorozat tűzjelző központjai az alábbi tulajdonságokkal rendelkeznek:

- Riasztás megerősítése
- Kétérzékelős függőség
- Kéztónás függőség
- Köztes riasztás tárolása
- Programozható késleltetések
- Átkapcsolás nappali és éjszakai üzemmód között (AV)
- Esemény- és tesztelőzmények
- Riasztásszámláló

Működési szintek

A tűzjelző központoknak három különböző működési szintje van. Az 1. szinthez nem szükséges hozzáférési kód. A 2. és 3. szinthez négyjegyű kód szükséges (a 2. szint opcionális kulcsos kapcsolóval is elérhető). A 2. és 3. szint hozzáférési kódjai változtathatók. Különböző tesztfunkciók állnak rendelkezésre. Az 1. szinten LED, zümmer és LCD tesztek futtathatók. A 2. és 3. szinten további tesztek futtathatók a zónákhoz, kimenetekhez és jelző áramkörökhöz.

Programozás

A központ a billentyűzettel és az LCD-kijelzővel könnyen programozható. A zónák egymástól függetlenül konfigurálhatók az egyéni igényekre szabás érdekében. Az alapértelmezett program segíti a gyors megismerkedést a rendszerrel és azt sok alkalmazás esetében csak kismértékben kell módosítani.

Tanúsítványok és engedélyek

Az elérhető lehetőségek az EN 54-2:1997/A1:2006 szabványnak megfelelően a következők:

- Riasztásszámláló
- Ellenőrzési feltétel
- Kimenet tűzjelző berendezésekhez
- Kimenetek késleltetése
- Függőségek egynél több riasztástól
 - A típusú függőség
 - B típusú függőség

Régió	Tanúsítvány	
Németország	VdS	VdS-G211100 FPC-500
Európa	CE	FPC-500
	CPD	0786-CPD-21105 FPC-500
Belgium	BOSEC	FPC-500 EN54-13
Magyarország	TMT	TMT-15/2012 FPC-500
Horvátország	ELTEH	145-SF/12 FPC 500

Telepítési/Rendszerfelépítési segédlet

- A tűzjelző központot zárt térben, száraz, felügyelt helyen kell telepíteni, vegye figyelembe a környezeti feltételeket (lásd Műszaki adatok).
- A tűzjelző központot úgy szerelje fel a falra, hogy az LCD-kijelző szemmagasságban legyen.
- Az akkumulátor optimális élettartamának elérése érdekében a tűzjelző központot csak a megengedett üzemi hőmérsékleten (0°C és +40°C között) szabad működtetni.
- A tervezés során figyelembe kell venni az adott országban érvényes szabványokat és előírásokat.
- Vegye figyelembe a helyi hatóságok és intézmények követelményeit (rendőrség, tűzoltóság).
- A tűzérzékelő rendszer működtetéséhez az EN 54-13 szabvány értelmében minden zónát EOL-modullal kell lezárni.

Karbantartás

A karbantartási és felügyeleti munkákat rendszeresen, megfelelően képzett szakemberekkel kell elvégeztetni. A Bosch Sicherheitssysteme GmbH javasolja a minimum évente egyszer végrehajtandó működésbeli és szemrevételezéses ellenőrzést.

Műszaki adatok az EN 54-4 szabvány 7.1-es fejezete szerint

- a) Ez az FPC-500 tűzjelző rendszerben használt tápegység. A tűzjelző rendszert és a csatlakoztatott perifériákat táplálja, és a két csatlakoztatható akkumulátort tölti.
- b) Műszaki adatok

1) Ajánlott terhelés	61 W
2) Bemenő feszültség	230 VAC +10%/-15%, 50-60 Hz
Üzemi feszültség	26 VDC – 29 VDC
3) Kommunikációs paraméter	nincs
4) Biztosíték névleges áramerőssége	3,15 A / 250 V
5) Akkumulátorok	2 x 7,0 – 7,2 Ah (max.) ólomsavas akkumulátor
6) Maximális áramfelvétel	2,3 A
7) Akkumulátor maximális belső ellenállása	800 mOhm
I _{min}	70 mA

$I_{\max, a}$	0,7 A
$I_{\max, b}$	2,3 A
9) Vonalparaméter	
Akkumulátor	Az alapkiépítés tartalmazza a kábelt
Nyomatott áramköri tápellátás	gyárilag elvégzett vezetékvezetés
230 voltos tápellátás	1,5 mm ² szabványkábel (max.)

c) A tápegység az FPC-500 hagyományos tűzjelző központ előre összeszerelt része. Nincs szükség további telepítési információkra.

1) A környezeti feltételeket az alábbi műszaki adatok tartalmazzák.

2) A tápegység az FPC-500 hagyományos tűzjelző központ előre összeszerelt része. Nincs szükség további szerelési utasításokra.

3) A csatlakoztatási utasításokat az FPC-500 telepítési útmutatója tartalmazza.

d) A tápegység az FPC-500 hagyományos tűzjelző központ előre összeszerelt része. Nincs szükség további üzembe helyezési utasításokra.

e) A tápegység az FPC-500 hagyományos tűzjelző központ előre összeszerelt része. Nincs szükség további kezelési utasításokra.

f) A karbantartási és felügyeleti munkákat rendszeresen, megfelelően kiképzett szakemberekkel kell elvégeztetni. A Bosch Sicherheitssysteme GmbH javasolja a minimum évente egyszer végrehajtható működésbeli és szemrevételezéses ellenőrzést. Rendszeresen cserélje az akkumulátorokat. Az adott országban érvényes szabványokat és előírásokat figyelembe kell venni.

Tartozékok

Mennyiség	Alkatrészek
1	FPC-500-2/FPC-500-4/FPC-500-8 tűzjelző központ
1	Címkecsíkok a zónákhoz
1	Címkecsíkok a LED-ekhez
1	Gyors telepítési útmutató
1	Gyors üzemeltetési útmutató
1	A telepítési és használati útmutatót, az akkumulátorkapacitás kalkulátort és a szoftverfrissítő eszközt tartalmazó CD
1	EOL-ellenállások a zónákhoz és a bemenetekhez
1	Akkumulátor kábelkészlete
1	Kábelkötegelők a betápkábel rögzítéséhez a tápegységen
2	Gumipárnák az akkumulátorok rögzítéséhez

Műszaki specifikációk

	FPC-500-2	FPC-500-4	FPC-500-8
Érzékelő zónák	2	4	8
Érzékelők maximális száma az EN 54-2 szabvány szerint	64	128	256
Érzékelők maximális száma zónánként az EN 54-2 szabvány szerint	32		
Bővítőmodulok max. száma	0	1	2
Prog. bemenetek	1		2
AUX-kimenet	1		
NAC kimenet	2		
Relék	2		
Riasztásslámláló	999 riasztás		
Eseménytár	1000 esemény		
Tesztelőzmény	1000 tesztesemény		

Elektromos jellemzők

	FPC-500-2	FPC-500-4	FPC-500-8
Bemenő feszültség	230 VAC +10%/-15%, 50-60 Hz		
Max. áramfelvétel AC	275 mA	312 mA	375 mA
Teljesítményfelvétel	80 W		
Üzemi feszültség	21,4 VDC - 29 VDC		
I_{\min}	70 mA		
$I_{\max, a}$	0,7 A		
$I_{\max, b}$	2,3 A		
Zónák			
• feszültség	20 VDC ± 1 VDC		
• áram	max. 100 mA ± 5 mA		
• max. kábeellenállás	22,5 Ω		
AUX			
• feszültség	21 VDC - 29 VDC		
• áram	500 mA ± 10%		
• max. kábeellenállás	22,5 Ω		
• biztosíték	0,75 A 60 V esetén		
NAC			

• feszültség	21 VDC - 29 VDC
• áram	mindegyik 500 mA \pm 10%
• biztosíték	0,75 A 60 V esetén
• max. kábeellenállás	22,5 Ω
Relé kimenetek	
• kapcsolható áramerősség	1 A 30 VDC esetén
• max. kábeellenállás	22,5 Ω
OC kimenetek	Nincs induktív terhelés.
• kapcsolható áramerősség	20 mA 24 VDC esetén
• max. kábeellenállás	22,5 Ω
ajánlott kábeltípus	Árnyékolatlan kábel, 0,8 mm kábelátmérő, legfeljebb 1,5 mm ² kábel-keresztmetszet
Akkumulátorok	2 x 7,2 Ah (max.)
• max. belső ellenállás	800 m Ω
• áramfelvétel	2,3 A
• biztosíték	5 A 60 V esetén
Kisülési feszültség küszöbértéke	21,4 V

Kommunikációs paraméterek

NAC

Normál	
• A-	10 – 15 V
• B+	0 – 0,5 V
Tűzjelzés	
• A-	0 – 1 V
• B+	21 – 29 V

Bemenetek

• Riasztási ellenállás	820 Ω \pm 5%
• Vonallezáró ellenállás	3,9 k Ω \pm 1%

Zóna (ellenállásokkal)

• Riasztási ellenállás	820 Ω \pm 5% 910 Ω \pm 5% Nincs kétérzékeny függőség: 680 Ω \pm 5%
• Vonallezáró ellenállás	3,9 k Ω \pm 1%

Zóna (EOL-modullal)

• Riasztási ellenállás	820 Ω \pm 5% 910 Ω \pm 5% Nincs kétérzékeny függőség: 680 Ω \pm 5%
------------------------	--

Mechanikai jellemzők

	FPC-500-2	FPC-500-4	FPC-500-8
Méreték (ma. x szé. x mé.)	351 x 351 x 90 mm		
Tömeg	2200 g, akkumulátorok nélkül		
Ház anyaga			
• Elülső rész	ABS+PC		
• Hátsó rész	ABS-FR		
Ház színe			
• Elülső rész	RAL 9003 (feltűnő fehér)		
• Hátsó rész	PANTONE 10 C (hideg szürke)		

Környezeti feltételek

	FPC-500-2	FPC-500-4	FPC-500-8
Védelmi osztály az EN 60529 szabvány szerint	IP 30		
Védelmi kategória az EN 60950 szerint	II		
EMC-kibocsátás	EN 61000-6-3		
EMC immunitás	EN 50130-4		
Rezgések	EN 60068-2-6		
Megengedett üzemi hőmérséklet	0°C és +40°C között		
Megengedett tárolási hőmérséklet	-10°C és +55°C között		
Megengedett relatív páratartalom	95%, nem kondenzálódó		

Rendelési információ

FPC-500-2 hagyományos tűzjelző központ

Rendelési szám **FPC-500-2**

FPC-500-4 hagyományos tűzjelző központ

Rendelési szám **FPC-500-4**

FPC-500-8 hagyományos tűzjelző központ

Rendelési szám **FPC-500-8**

Hardvertartozékok

Relé bővítmódul

Rendelési szám **FPC-500-RLYEXT**

OC bővítőmodul

Rendelészám **FPC-500-OCEXT**

Hozzáférési kulcs

Rendelészám **FPC-500-KEY**

FLM-320-EOL2W hagyományos kétvezetékes EOL-modul

a hagyományos vonalak EN 54-13 szabványnak megfelelő lezárásához

Rendelészám **FLM-320-EOL2W**

FLM-320-EOL4W-S hagyományos négyvezetékes EOL-modul

a hagyományos vonalak EN 54-13 szabványnak megfelelő lezárásához

Rendelészám **FLM-320-EOL4W-S**

Képviselő:

Hungary:

Robert Bosch Kft.
Gyömrői út 120.
1103 Budapest
Phone: +36 1 4313 200
Fax: +36 1 4313 222
hu.securitysystems@bosch.com
www.boschsecurity.hu