



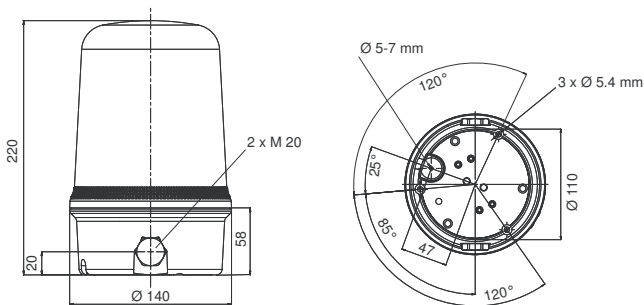
# FNS-P400RTH Rundumkennleuchten



- ▶ Hohe Signalwirkung durch Halogen-Leuchtmittel
- ▶ 360° Signalabstrahlung
- ▶ Robust und langlebig durch hochwertigen Kunststoff
- ▶ Einsatz im Innen- und Außenbereich
- ▶ Beliebige Einbaulage

Die Rundumkennleuchten werden zur zusätzlichen örtlichen Alarmierung eingesetzt.

## Systemübersicht



## Funktionsbeschreibung

Über einen Motorantrieb wird der Reflektor in der Rundumkennleuchte mit konstanter Drehzahl um die Halogenlampe gedreht und erzeugt dadurch ein Blinksignal.

Die Leuchten werden bei Alarm über entsprechende Koppler oder Module der Brandmeldezentrale aktiviert.

## Zertifikate und Zulassungen

Region	Zertifizierung
Europa	CE FNS-P400RTH

## Planungshinweise

- Für die einfache Wandmontage ist ein Montagewinkel separat erhältlich

## Lieferumfang

Anz.	Komponente
1	FNS-P400RTH Rundumkennleuchte mit Antrieb und Reflektor, in einem wetterfesten Gehäuse mit roter bzw. orangener Kalotte

## Technische Daten

### Elektrik

Betriebsspannung	230 V AC
Stromaufnahme	186 mA
Leistung Leuchtmittel	40 W

### Mechanik

#### Gehäuse

• Material	Polycarbonat (PC)
• Farbe Fuß	schwarz
• Farbe Kalotte	transparent, rot oder orange
Leuchtmittel	Halogenlampe
Abmessungen	Ø 140 x 220 mm
Gewicht	578 g

### Umgebungsbedingungen

Schutzart nach EN 60529	IP 65
Zulässige Einsatztemperatur	-25 °C bis +50 °C

### Besondere Merkmale

Umdrehungszahl	ca. 180 min <sup>-1</sup>
Lebensdauer	> 5000 h

### Bestellinformation

App.Schl.	VEPOS	Bestellnummer
<b>FNS-P400RTH-Y Rundumkennleuchte orange, 230 V</b>		

zur zusätzlichen örtlichen Alarmierung

**5740      3457      F.01U.124.387**

**FNS-P400RTH-R Rundumkennleuchte rot, 230 V**

zur zusätzlichen örtlichen Alarmierung

**5740      3456      F.01U.124.386**

### Zubehör/Erweiterungen

#### Montagewinkel für FNS-P400RTH

für eine einfache Wandmontage der FNS-P400RTH Rundumkennleuchten; Montagewinkelmaterial: Polycarbonat.

**5740      3450      F.01U.132.440**

**Germany:**  
 Bosch Sicherheitssysteme GmbH  
 Werner-von-Siemens-Ring 10  
 85630 Grasbrunn  
 Tel.: +49 (0)89 6290 0  
 Fax: +49 (0)89 6290 1020  
 de.securitysystems@bosch.com  
 www.bosch-sicherheitsprodukte.de

**Weitere Produktinformationen:**  
 Bosch Sicherheitssysteme STDE  
 Werner-Heisenberg-Strasse 16  
 34123 Kassel  
 Tel.: /Fax: +49 (0)561 89 08  
 CCTV: -200/-299; Comm. -300/-399  
 Einbruch/Brand/Access: -500/-199  
 de.securitysystems@bosch.com  
 www.bosch-sicherheitsprodukte.de

**Haus-ServiceRuf**  
 Bosch Sicherheitssysteme GmbH  
 Ingersheimer Straße 16  
 70499 Stuttgart  
 Weitere Informationen erhalten Sie unter:  
 Telefon 0711 3653 1000  
 Telefax 0711 811-5125 294  
 Haus-Service.Ruf@de.bosch.com  
 www.bosch-sicherheitsprodukte.de

**Represented by**