

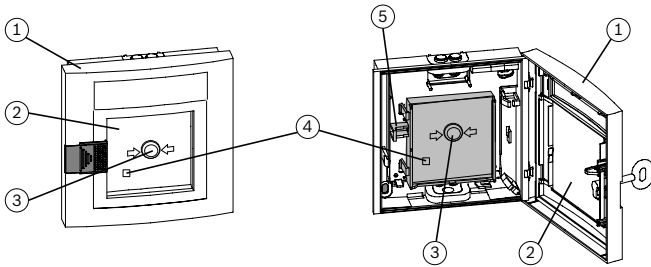
FMC-210-SM Tek Hareketli Çağrı Noktaları



- ▶ Cam kapağın kırılmasıyla alarm tetikleme
- ▶ Döner anahtar ile otomatik ve manuel dedektör adresleme mümkündür
- ▶ Alarm ve değerlendirme araştırması için gösterge LED'i
- ▶ Değerlendirme ve çoklu iletim ile yangın butonu sorgu yöntemleri
- ▶ Özel yangın butonu tanımlama
- ▶ İki entegre yalıtıcı sayesinde kablo kesintisi veya kısa devre durumunda LSN devre işlevlerini korur.

FMC-210-SM Tek Hareketli Çağrı Noktaları manuel tetikleme için kullanılır ve Yerel Güvenlik Ağı LSN ve geliştirilmiş LSN'de kullanılabilir. FMC-210-SM Tek Hareketli Çağrı Noktaları kapalı alanda dağıtım için tasarlanmıştır.

İşlevler



Tek hareketli çağrı noktaları ile alarm cam plaka (2) kırıldığında ve buton (3) serbest kaldığında tetiklenir.

Bu işlem, alarm tetikleme için mikro anahtarı aktif hale getirir ve gösterge LED'i (4) yanıp söner.

Çağrı noktası (3) yeni bir cam bölme (2) takıldıktan ve tek hareketli çağrı noktası (1) kapağı kapatıldıktan sonra sıfırlanabilir. Gösterge LED'i (4) söner.

Bu, FACP'deki alarmı sıfırlamaz.

Özel yangın butonu tanımlama ve yangın butonu adresinin FACP'de görüntülenmesi, tetiklenen yangın butonunun yerinin hızlı bir şekilde belirlenmesini sağlar.

Sertifikalar ve onaylar

FMC-210-SM-G-R şunun için geçerlidir

- EN 54-11:2001/A1:2005
- EN 54-17:2005

Bölge	Yasal uyumluluk/kalite işaretleri	
Almanya	VdS	G 207008 FMC-210-SM-G-R
Avrupa	CPD	0786-CPD-20316 FMC-210-SM-G-R

Kurulum/yapılandırma notları

- Yangın Butonu, kaçış ve kurtarma rotaları (ör. çıkışlar, pasajlar, merdivenler) üzerinde kolayca görülebilecek ve erişilebilecek şekilde yerleştirilmelidir.
- Montaj yüksekliği, manuel yangın butonunun ortasından yere kadar 1400 mm \pm 200 mm olmalıdır.

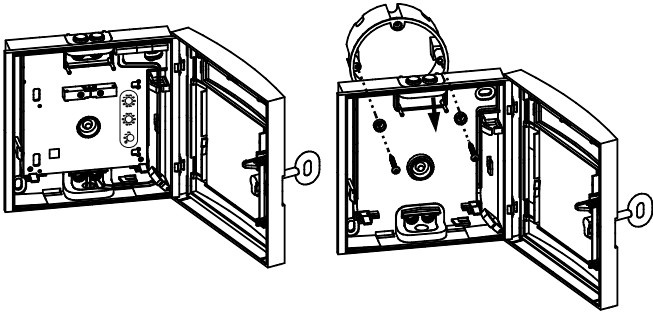
- Yangın butonu, gün ışığı veya başka bir aydınlatma kaynağı ile yeterli miktarda aydınlatılmalıdır (eğer varsa emniyet aydınlatması da dahil olmak üzere).
- Bağlanabilecek maksimum LSN elemanı sayısı, LSN veri hattından yapılan akım tüketimine bağlıdır. Sınır değerler, kullanılan FACP ile sağlanan ürün bilgilerinden alınmalıdır.
- Montaj konumu, vb. hakkındaki diğer standartlar, talimatlar ve planlama önerileri de dikkate alınmalıdır (bkz. Yangın Algılama kılavuzu).
- Yerel itfaiye teşkilatlarına ilişkin düzenlemelere uygun hareket edilmelidir.

VdS/VDE uyumlu montaj açıklamaları

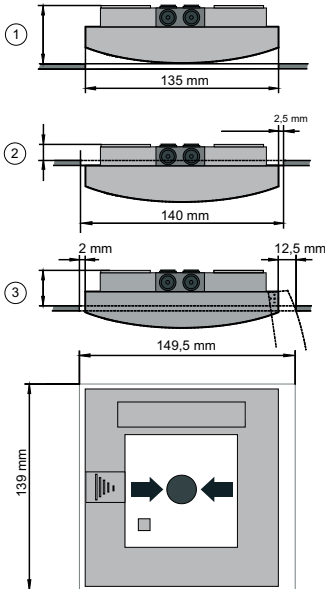
- Manuel çağrı noktaları arasındaki uzaklık DIN 14675 uyarınca 100 m veya VdS uyarınca 80 m'yi geçmemelidir.
- Yüksek risk taşıyan alanlarda manuel yangın butonları maksimum 40 m mesafeye monte edilmelidir (VDE 0833 Kısım 2, Madde 7.2.6).

Montaj

- Kablo kanalı yüzeye montajlı olarak veya gömme montajlı olabilir.



- Yangın hortumu dolaplarının içine montaj üç şekilde yapılabilir:



Kon. Açıklama

1	Montaj derinliği sürüm 1: ca. 40 mm
2	Montaj derinliği sürüm 2: 14 mm
3	Montaj derinliği sürüm 3: min. 30 mm

Teknik özellikler

Elektriksel

Çalışma gerilimi	15 V DC . . . 33 V DC
Akım tüketimi	0,4 mA

Mekanik

Boyutlar (Y x G x D)	135 x 135 x 40 mm
Muhafaza malzemesi	Plastik, ASA
Renkler	
• FMC-210-SM-G-R	Kırmızı, RAL 3001
• FMC-210-SM-G-B	Mavi, RAL 5005
Ağırlık	Yaklaşık 235 g

Ortam Koşulları

EN 60529 uyarınca koruma sınıfı	IP 52
İzin verilen çalışma sıcaklığı	-10 C°. . . +55 °

Elektriksel Özellikler

Sipariş bilgileri

FMC-210-SM-G-R Manuel yangın butonu, tek har., kırmızı

iç mekan kullanımına yönelik cam bölmeli analog adreslenebilir manuel yangın butonu, doğrudan alarm tetiklemeli (A tipi), kırmızı
Sipariş numarası **FMC-210-SM-G-R | F.01U.011.962**

FMC-210-SM-G-B Manuel yangın butonu, tek har., mavi

iç mekan kullanımına yönelik cam bölmeli analog adreslenebilir manuel yangın butonu, doğrudan alarm tetiklemeli (A tipi), mavi
Sipariş numarası **FMC-210-SM-G-B | F.01U.027.317**

Aksesuarlar

FMX-FSO-LSN Delikli, Kendiliğinden Yapışan Folyo Takımları (Boş)

FMX-210 serisi manuel yangın butonlarının etiketleme alanı için, 1 birim = 10 yaprak
Sipariş numarası **FMX-FSO-LSN | F.01U.033.169**

FMC-FST-DE Folyo seti, řeffaf

FMC-120 ve FMC-210 serisi sarı ve mavi manuel yangın butonları için, 1 birim = 5 yaprak

Sipariş numarası **FMC-FST-DE | F.01U.012.951**

FMC-SPGL-DEIL Yedek cam

DM, DKM, SKM, FMC-120 ve FMC-210 serisi manuel yangın butonları için, 1 birim = 5 yedek cam

Sipariş numarası **FMC-SPGL-DEIL | F.01U.025.845**

FMM-KEY-FORM G/H Manuel yangın butonu anahtarı

kırmızı plastikten (ASA) yapılmıştır

Sipariş numarası **FMM-KEY-FORM G/H | 3.756.630.007**

Temsilci:**Europe, Middle East, Africa:**

Bosch Security Systems B.V.
P.O. Box 80002
5600 JB Eindhoven, The Netherlands
Phone: + 31 40 2577 284
emea.securitysystems@bosch.com
emea.boschsecurity.com

Germany:

Bosch Sicherheitssysteme GmbH
Robert-Bosch-Ring 5
85630 Grasbrunn
Germany
www.boschsecurity.com