

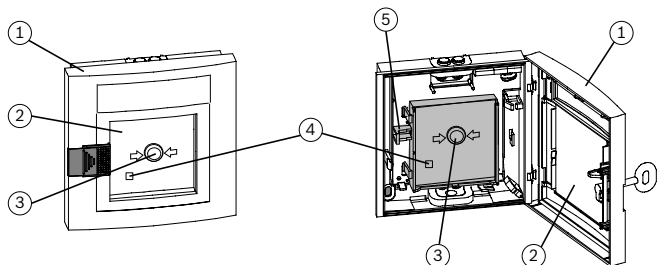
Jednostadiowe ręczne ostrzegacze pożarowe FMC-210-SM



- ▶ Wyzwolenie alarmu poprzez zabicie szybki
- ▶ Możliwość automatycznego lub ręcznego adresowania za pomocą przełącznika obrotowego.
- ▶ Dioda LED informująca o alarmie lub wymaganym przeglądzie
- ▶ Test działania urządzenia wraz z oceną stanu i wielokrotną transmisją
- ▶ Indywidualne adresowanie
- ▶ Zachowuje funkcje pętli LSN w przypadku przerwania kabla lub zwarcia dzięki dwóm wbudowanym izolatorom

Jednostadiowe ręczne ostrzegacze pożarowe FMC-210-SM służą do wyzwalania ręcznego w zwykłej lub udoskonalonej sieci LSN. Są one przeznaczone do użytku wewnętrznego.

Funkcje



W przypadku jednostadiowych ręcznych ostrzegaczy pożarowych wyzwalenie alarmu następuje poprzez zabicie szybki (2) i wyskoczenie przycisku (3).

Uaktywniony w ten sposób mikroprzełącznik wyzwala alarm i powoduje zaświecenie się diody LED alarmu (4).

Ostrzegacz pożarowy (3) można zresetować po wstawieniu nowej szybki (2) i zamknięciu drzwiczek jednostadiowego ostrzegacza pożarowego (1). Dioda LED (4) gaśnie.

Nie powoduje to resetowania alarmu w centrali sygnalizacji pożaru.

Pożar można szybko zlokalizować dzięki wyświetlaniu adresu danego ostrzegacza na ekranie centrali sygnalizacji pożaru.

Certyfikaty i homologacje

Model FMC-210-SM-G-R jest zgodny z normami:

- EN 54-11:2001/A1:2005
- EN 54-17:2005

Obszar	Zgodność z przepisami/cechy jakości	
Niemcy	VdS	G 207008 FMC-210-SM-G-R
Europa	CPD	0786-CPD-20316 FMC-210-SM-G-R

Uwagi dotyczące instalacji i konfiguracji

- Ręczne ostrzegacze pożarowe należy instalować w dobrze widocznych, łatwo dostępnych miejscach wzdłuż dróg ewakuacyjnych (np. w pobliżu wyjść, na korytarzach, na klatkach schodowych).

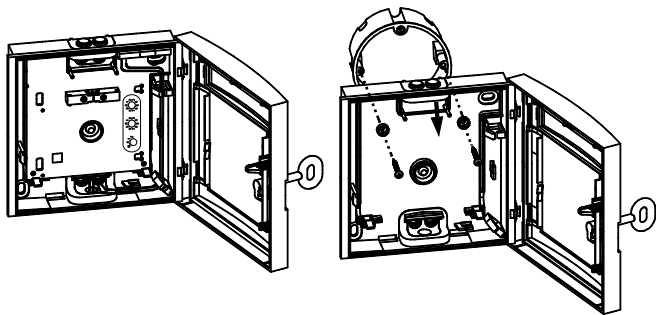
- Ostrzegacz należy instalować na wysokości 140 cm (± 20 cm), mierzonej od środka ostrzegacza do podłogi.
- Ostrzegacze pożarowe powinny być odpowiednio oświetlone światłem słonecznym lub innym źródłem światła (w tym oświetleniem awaryjnym, jeśli występuje).
- Maksymalna liczba elementów sieci LSN, jaka może być dołączona, zależy od ich poboru prądu z linii danych LSN. Dane na temat obowiązujących ograniczeń znajdują się w broszurze informacyjnej dołączonej do centrali sygnalizacji pożaru.
- Należy również wziąć pod uwagę pozostałe obowiązujące standardy, wskazówki oraz zalecenia dotyczące planowania, np. lokalizację montażu (patrz instrukcja Fire Detection).
- Należy przestrzegać lokalnych przepisów przeciwpożarowych.

Uwagi dotyczące instalacji zgodnie z normą VdS/VDE

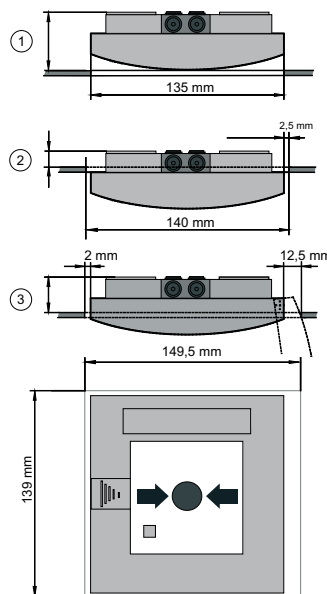
- Odległość między ostrzegaczami nie powinna przekraczać 100 m zgodnie z normą DIN 14675 lub 80 m zgodnie z normą VdS.
- Na obszarach szczególnie narażonych na niebezpieczeństwo ostrzegacze powinny znajdować się w odstępach nie większych niż 40 m (zgodnie z normą VDE 0833 część 2, punkt 7.2.6).

Instalacja

- Kable można poprowadzić natynkowo lub podtynkowo.



- Istnieje możliwość instalacji w szafce na wąż gaśniczy (3 sposoby):



Poz. Opis

- | | |
|---|---|
| 1 | Głębokość instalacji w wersji 1: ok. 40 mm |
| 2 | Głębokość instalacji w wersji 2: 14 mm |
| 3 | Głębokość instalacji w wersji 3: min. 30 mm |

Parametry techniczne

Parametry elektryczne

Napięcie pracy	15 V (prąd stały) . . . 33 V (prąd stały)
Pobór prądu	0,4 mA

Parametry mechaniczne

Wymiary (wys. x szer. x głęb.)	135 x 135 x 40 mm
Materiał obudowy	Tworzywo sztuczne, ASA
Kolory	
• FMC-210-SM-G-R	Czerwony, RAL 3001
• FMC-210-SM-G-B	Niebieski, RAL 5005
Masa	Około 235 g

Parametry środowiskowe

Stopień ochrony zgodnie z normą EN 60529	IP 52
Dopuszczalna temperatura pracy	Od -10 . . +55 °

Parametry elektryczne

Informacje do zamówień

FMC-210-SM-G-R Jednofunkcyjn ręczny ostrzeg poż czerw

analogowy adresowalny ręczny ostrzegacz pożarowy z szybką, do użytku wewnętrznego, bezpośrednie wyzwalanie alarmu (typ A), czerwony

Numer zamówienia **FMC-210-SM-G-R | F.01U.011.962**

FMC-210-SM-G-B Jednofunkcyjny ręczny ostrzeg pożar nieb

analogowy adresowalny ręczny ostrzegacz pożarowy z szybką, do użytku wewnętrznego, bezpośrednie wyzwalanie alarmu (typ A), niebieski

Numer zamówienia **FMC-210-SM-G-B | F.01U.027.317**

Akcesoria

Zestawy dziurkowanych folii samoprzylepnych (czystych) FMX-FSO-LSN

Do oznaczania ręcznych ostrzegaczy pożarowych serii FMC-210, 1 zestaw = 10 arkuszy

Numer zamówienia **FMX-FSO-LSN | F.01U.033.169**

FMC-FST-DE Zestaw folii, przezroczyste

Do żółtych i niebieskich ręcznych ostrzegaczy pożarowych serii FMC-120 i FMC-210, 1 zestaw = 5 arkuszy

Numer zamówienia **FMC-FST-DE | F.01U.012.951**

FMC-SPGL-DEIL Zapasowa szybka

Do ręcznych ostrzegaczy pożarowych serii DM, DKM, SKM, FMC-120 i FMC-210, 1 zestaw = 5 zapasowych szybek

Numer zamówienia **FMC-SPGL-DEIL | F.01U.025.845**

FMM-KEY-FORM G/H Klucz do ręcznego ostrzegacza pożarowego

wykonany z czerwonego tworzywa (ASA)

Numer zamówienia **FMM-KEY-FORM G/H |**

3.756.630.007

Reprezentowane przez:

Europe, Middle East, Africa:

Bosch Security Systems B.V.
P.O. Box 80002
5600 JB Eindhoven, The Netherlands
Phone: + 31 40 2577 284
emea.securitysystems@bosch.com
emea.boschsecurity.com

Germany:

Bosch Sicherheitssysteme GmbH
Robert-Bosch-Ring 5
85630 Grasbrunn
Germany
www.boschsecurity.com