

Installationshinweis / Installation Instructions / Installatievoorschrift

FMC-120-DKM-G-B / FMC-120-DKM-H-B / FMC-120-DKM-G-Y

FMC-120-DKM-G-B

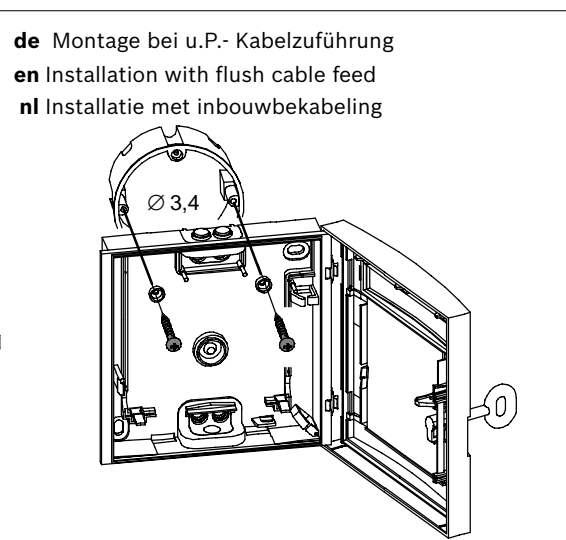
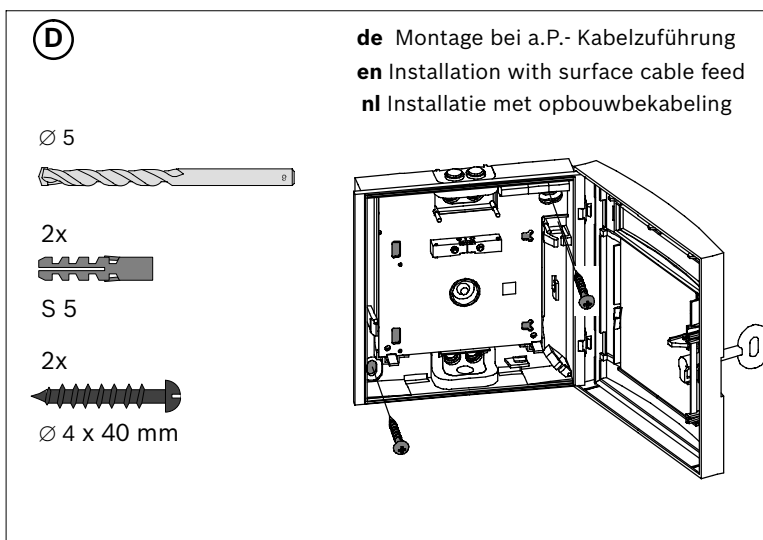
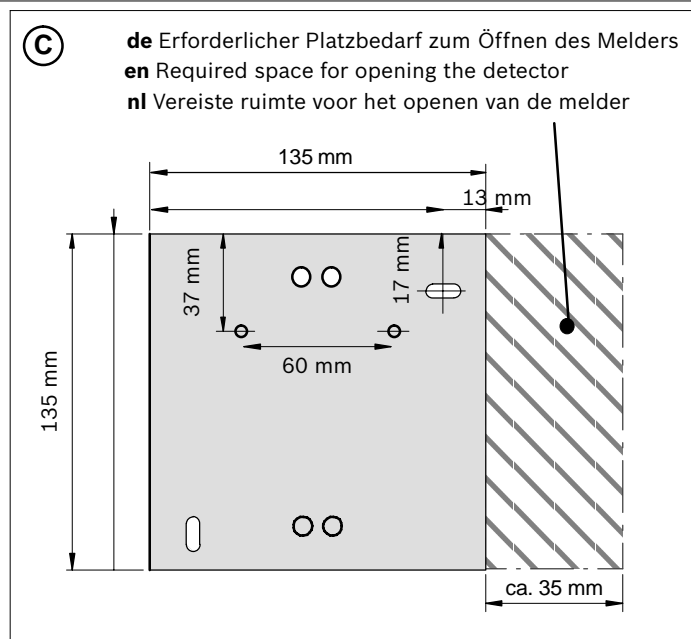
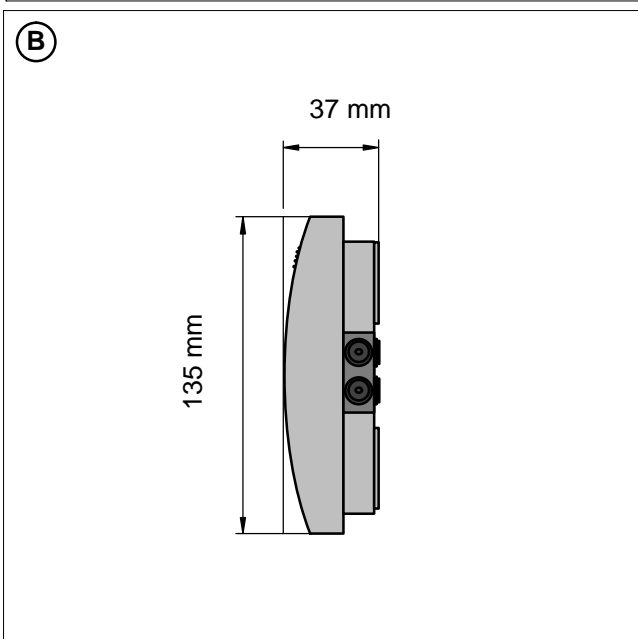
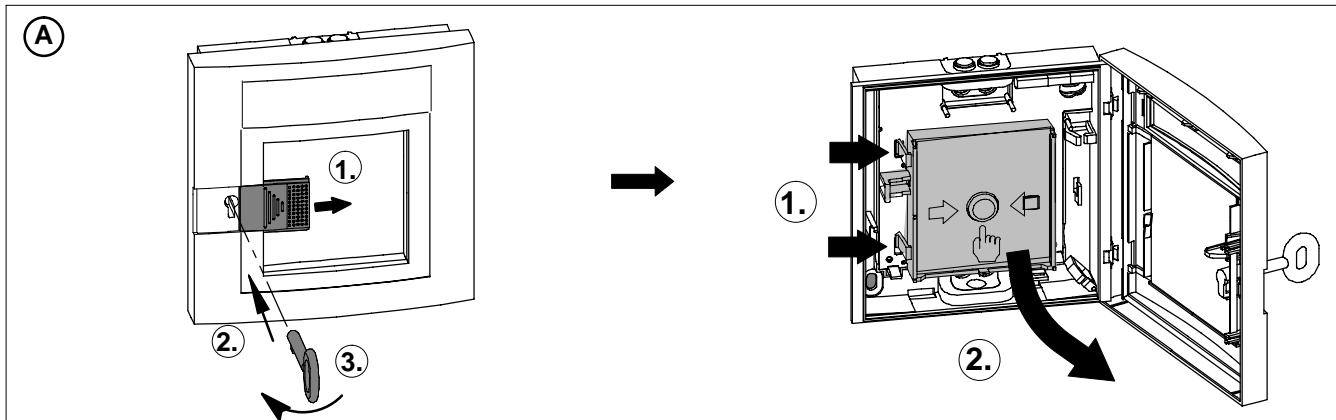
de Handauslöser für den Innenbereich (Form G), blau
en Manual call point for indoor (type G), blue
nl Handbrandmelder voor binnenshuis (type G), blauw

FMC-120-DKM-H-B

de Handauslöser für den Außenbereich (Form H), blau
en Manual call point for outdoor (type H), blue
nl Handbrandmelder voor buitenshuis (type H), blauw

FMC-120-DKM-G-Y

de Handauslöser für den Innenbereich (Form G), gelb
en Manual call point for indoor (type G), yellow
nl Handbrandmelder voor binnenshuis (type G), geel



Installationshinweis / Installation Instructions / Installatievoorschrift

FMC-120-DKM-G-B / FMC-120-DKM-H-B / FMC-120-DKM-G-Y

FMC-120-DKM-G-B

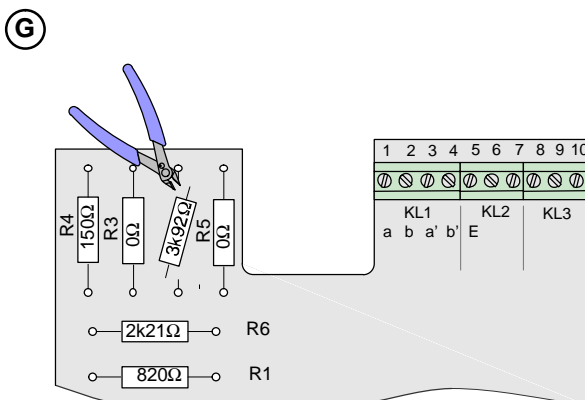
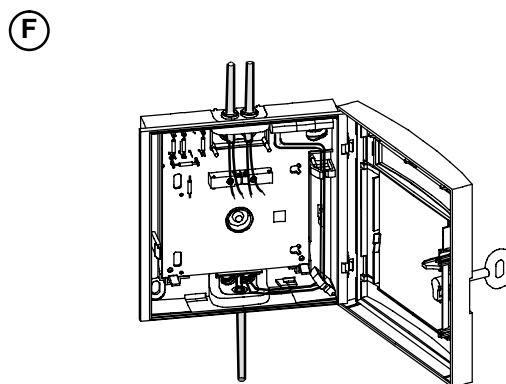
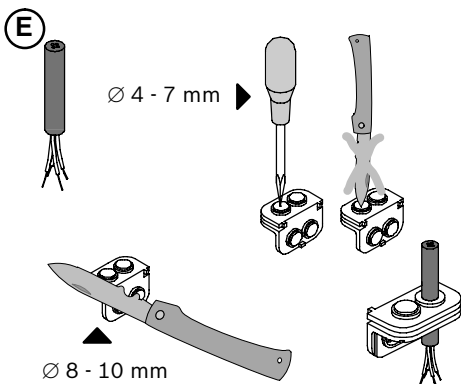
de Handauslöser für den Innenbereich (Form G), blau
en Manual call point for indoor (type G), blue
nl Handbrandmelder voor binnenshuis (type G), blauw

FMC-120-DKM-H-B

de Handauslöser für den Außenbereich (Form H), blau
en Manual call point for outdoor (type H), blue
nl Handbrandmelder voor buitenshuis (type H), blauw

FMC-120-DKM-G-Y

de Handauslöser für den Innenbereich (Form G), gelb
en Manual call point for indoor (type G), yellow
nl Handbrandmelder voor binnenshuis (type G), geel



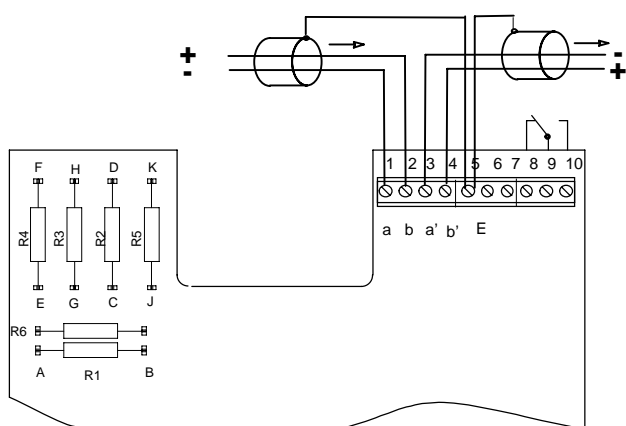
Achtung! / Attention! / Aandacht!

de Endwiderstand nicht im Endmelder entfernen!
 In allen anderen Meldern muss er entfernt werden.

en Do not remove the end of line resistor in the last call point!
 It must be removed from all the other call points.

nl De eindweerstand in de laatste melder mag niet worden verwijderd!
 Deze weerstand moet uit alle overige melders worden verwijderd.

H



R1 (A/B) = 820Ω

R3 (G/H) = 0Ω

R4 (E/F) = 150Ω

R5 (J/K) = 0Ω

R6 (A/B) = 2k21

Endmelder / Last callpoint / Laatste melder:

R2 (C/D) = R_E = 3k92



Achtung! / Attention! / Aandacht!

de Um einen Alarmwiderstand von 820 Ω im stromverstärkenden Betrieb zu erreichen muss Widerstand R6 entfernt werden. Für weitere Betriebsarten (Stromschwächung) siehe AHB der entsprechenden Brandmeldezentrale.

en To achieve an alarm resistance of 820 Ω during current amplification, resistor R6 must be removed. For other types of operation (current reduction), see the wiring diagram manual for the relevant fire panel.

nl Om een alarmweerstand van 820 Ω in de stroomversterkende bedrijfsmodus te bereiken, moet weerstand R6 worden verwijderd. Lees de aansluithandleiding van de desbetreffende brandmeldcentrale voor informatie over andere bedrijfsmodi (stroomverzwakking).

Installationshinweis / Installation Instructions / Installatievoorschrift

FMC-120-DKM-G-B / FMC-120-DKM-H-B / FMC-120-DKM-G-Y

FMC-120-DKM-G-B

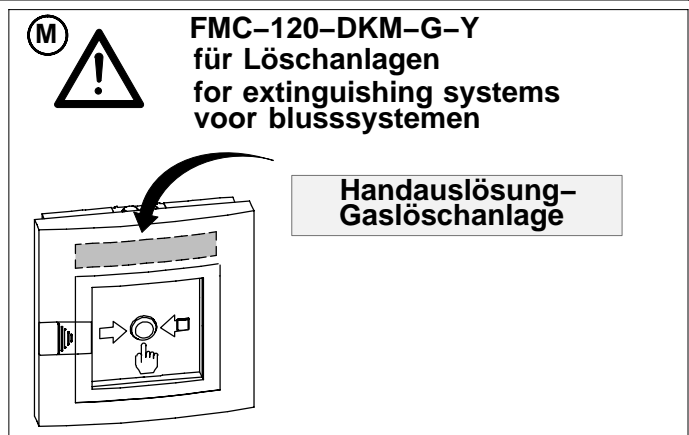
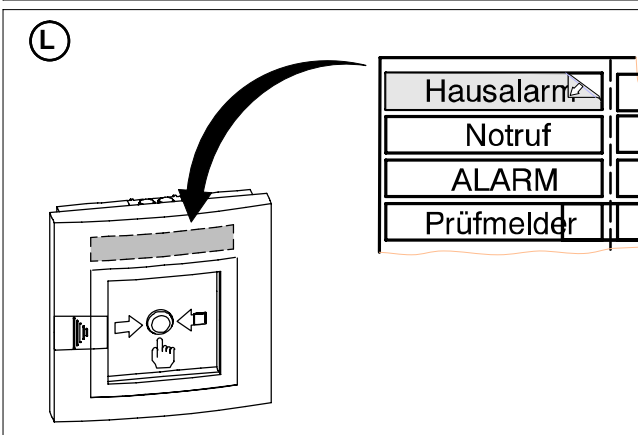
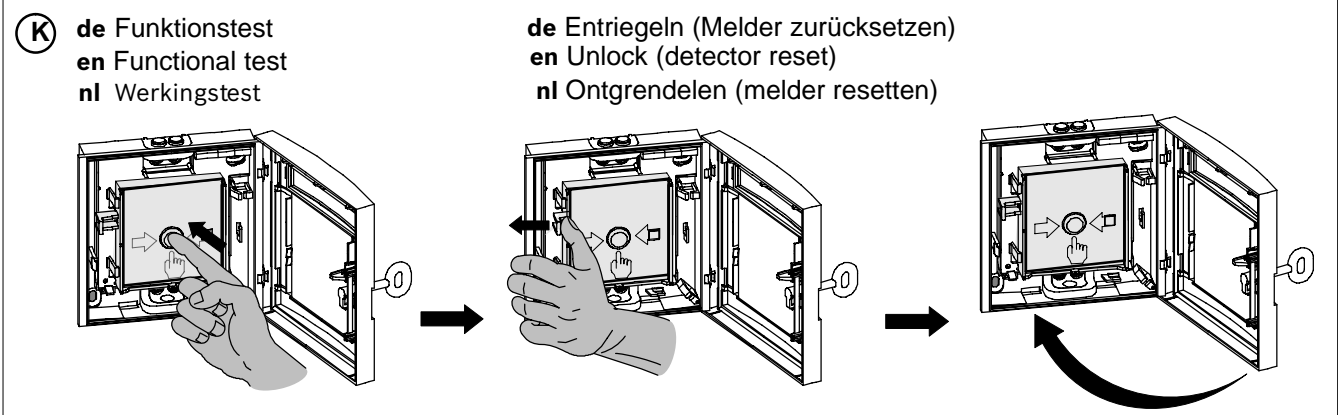
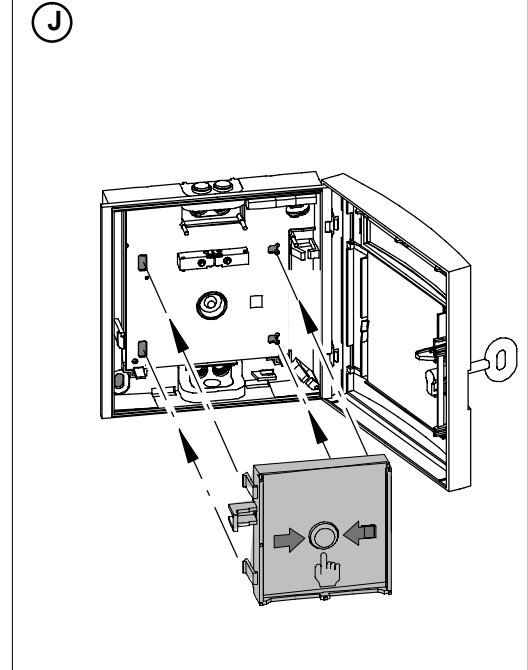
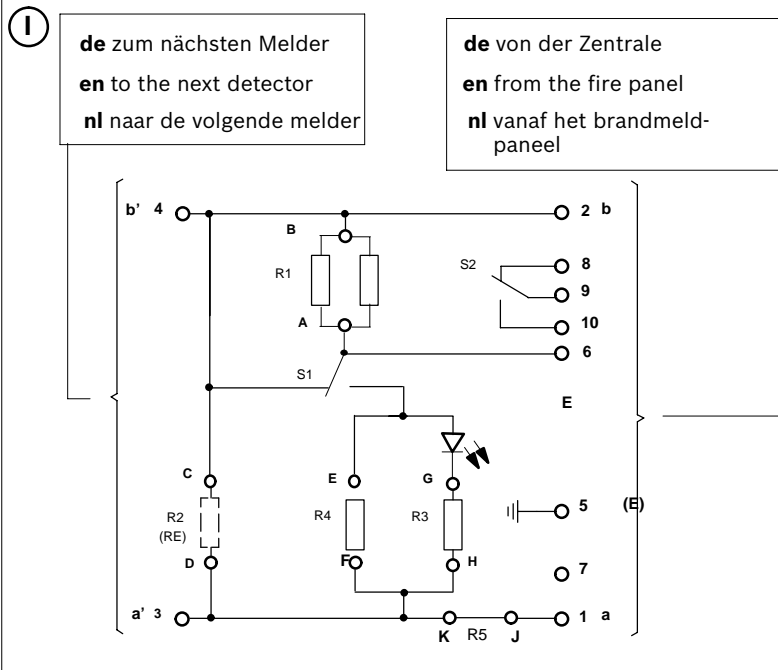
de Handauslöser für den Innenbereich (Form G), blau
en Manual call point for indoor (type G), blue
nl Handbrandmelder voor binnenshuis (type G), blauw

FMC-120-DKM-H-B

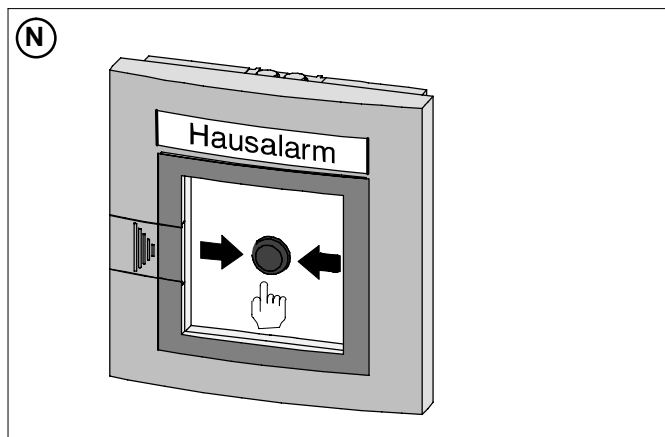
de Handauslöser für den Außenbereich (Form H), blau
en Manual call point for outdoor (type H), blue
nl Handbrandmelder voor buitenshuis (type H), blauw

FMC-120-DKM-G-Y

de Handauslöser für den Innenbereich (Form G), gelb
en Manual call point for indoor (type G), yellow
nl Handbrandmelder voor binnenshuis (type G), geel



**Installationshinweis / Installation Instructions / Installatievoorschrift
FMC-120-DKM-G-B / FMC-120-DKM-H-B / FMC-120-DKM-G-Y**



Technische Daten / Technical specification / Technische gegevens	
Typenbezeichnungen Type designation Type-aanduiding	FMC-120-DKM-G-B / FMC-120-DKM-H-B / FMC-120-DKM-G-Y
Betriebsspannung Operating voltage Bedrijfsspanning	24 V DC (16,2 V DC . . . 30 V DC)
Stromaufnahme Current consumption Stroomverbruik	durch das jeweilige Gefahrenmeldesystem vorgegeben given by the used security system bepaald door het desbetreffende beveiligingssysteem
Schutzart nach EN 60529 Protection class as per EN 60529 Beschermingsklasse volgens EN 60529	
FMC-120-DKM-G-B	IP 52
FMC-120-DKM-G-Y	IP 52
FMC-120-DKM-H-B	IP 54
Zulässige Umgebungstemperatur Permissible environmental temperature Toegestane environmental temperature	
FMC-120-DKM-G-B	-10°C . . . +55°C / 14°F . . . 131°F
FMC-120-DKM-G-Y	-10°C . . . +55°C / 14°F . . . 131°F
FMC-120-DKM-H-B	-25°C . . . +70°C / -13°F . . . 158°F
Norm / Norm / Norm: FMC-120-DKM-G-Y	EN 12094-3
Farbe / Colour / Kleur	
FMC-120-DKM-G-B / FMC-120-DKM-H-B	RAL 5005 Signalblau, Signal Blue, Signaal blauw
FMC-120-DKM-G-Y	RAL 1003 Signalgelb, Signal Yellow, Signaal Geel
Gehäusematerial Housing material Materiaal behuizing	Kunststoff, ASA (Acryl-Styrol-Acrylnitril) ASA plastics kunststof, ASA
Abmessungen (B x H x T) Dimensions (W x H x D) Afmetingen (l x b x h)	135 x 135 x 37 mm / 5.31 x 5.31 x 1.46 inches
Gewicht / Weight / Gewicht	224 g
VdS-Anerkennungsnummer VdS-Approval number VdS Goedkeuringsnr.	FMC-120-DKM-G-Y: G 206 079