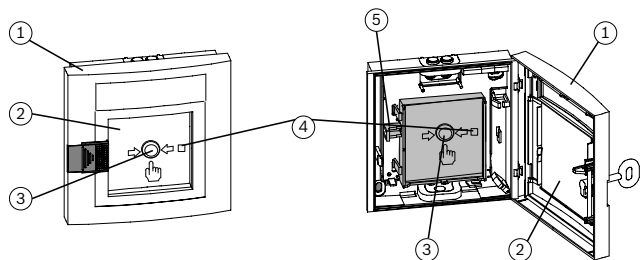


FMC-120-DKM Acionadores manuais de alarme



Os Acionadores manuais de alarme FMC-120-DKM processam o acionamento manual do alarme e são usados com tecnologia convencional.

Funções



Em caso de alarme, o painel de vidro (2) é quebrado primeiro e, em seguida, o acionador manual de alarme (3) é pressionado com força. Isso ativa o micro-interruptor do acionamento do alarme e o LED indicador (4) pisca. Um mecanismo de trava mantém o acionador manual de alarme pressionado. O acionador manual de alarme pode ser reposicionado com a alavanca de reposicionamento (5). O LED indicador (4) apaga-se. Isso não reinicia o alarme no painel de incêndio.

Variações

Os acionadores manuais de alarme para uso interno (formato G) e externo (formato H) têm designs idênticos. Estão disponíveis três variações de cores: vermelho, azul e amarelo. Os detectores para uso externo (formato H) possuem uma tampa equipada com vedação.



- ▶ Ajuste do acionador manual de alarme após o acionamento do alarme
- ▶ LED indicador para alarme ou para avaliação de inspeção
- ▶ Contato secundário com conexões para o controle do painel
- ▶ Variantes para uso interno e externo

Informação sobre regulamentação

Região	Conformidade normativa/marcas de qualidade	
Europa	CE	FMC-120-DKM-G-B/ -H-B
	CE	FMC-120-DKM-G-R/-H-R
	CE	FMC-120-EST-G-B/ -DKM-G-Y
	CPD	0786-CPD-20231 FMC-120-DKM-G-Y
	CPD	0786-CPD-20232 FMC-120-EST-G-B/-H-HE
Alemanha	CPD	0786-CPD-20294 FMC-120-DKM-G/H-R
	VdS	G 206079 FMC-120-DKM-G-Y
	VdS	G 206080 FMC-120-EST-G-B
Marrocos	VdS	G 298061 FMC-120-DKM-G-R/ -H-R
	CMIM	FMC-120-DKM-G-Y FMC-120-EST-G-B
	CMIM	FMC-120-DKM-G-B FMC-120-DKM-H-B
	CMIM	FMC-120-DKM-G-R FMC-120-DKM-H-R

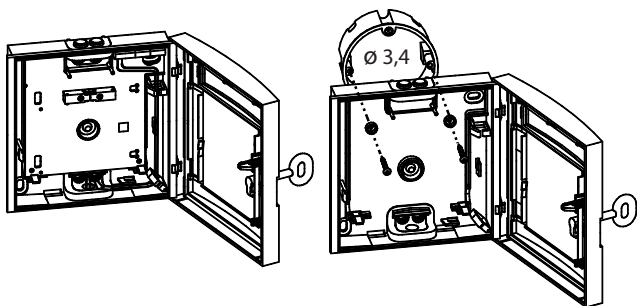
Notas de instalação/configuração

- Os acionadores manuais de alarme devem ser montados em locais visíveis juntos às saídas de emergência (por exemplo, saídas, passagens, escadas) e estar facilmente acessíveis.

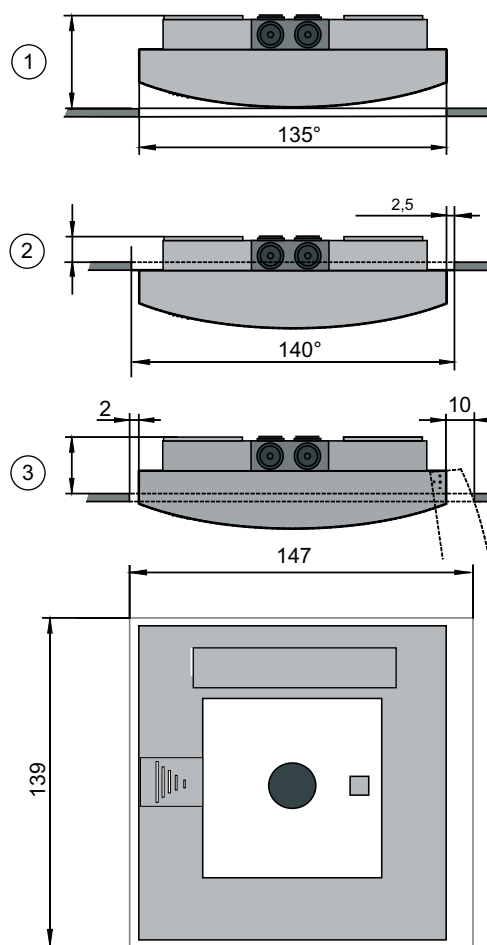
- Deve ser mantida uma altura de instalação de 1.400 mm \pm 200 mm, medida do centro do acionador manual de alarme até o piso.
- Os acionadores manuais de alarme devem estar suficientemente iluminados, seja com luz diurna, seja com outra fonte de luz (inclusive luzes de emergência, se houver).
- No máximo um detector de teste pode ser usado para as linhas primárias em conjunto com detectores automáticos. O detector de teste é conectado na extremidade da linha primária.
- Deve-se considerar também outras normas, diretivas e recomendações de planejamento relativas ao local de instalação etc. (consulte Manual de detecção de incêndio).
- Os regulamentos do corpo de bombeiros local devem ser cumpridos.

Instalação

- Os cabos podem ser instalados embutidos ou salientes.



- A instalação em gabinetes das mangueiras de incêndio é possível de três modos:



Pos. Descrição

- | Pos. | Descrição |
|------|-----------------------------------------------------|
| 1 | Profundidade de instalação - Versão 1: 36 mm |
| 2 | Profundidade de instalação - Versão 2: 14 mm |
| 3 | Profundidade de instalação - Versão 3: aprox. 30 mm |

Especificações técnicas

Elétrica

Tensão de operação	24 V CC (16,2 V CC . . . 30 V CC)
Consumo de corrente	Especificado pelo respectivo sistema de segurança

Mecânica

Dimensões (L x A x P)	135 x 135 x 37 mm / 5,31 x 5,31 x 1,4 pol.
Material do gabinete	Plástico (ASA)

Cores	Vermelho, RAL 3001 Azul, RAL 5005 Amarelo, RAL 1003
Peso	Aprox. 224 g
Condições ambientais	
Classe de proteção em conformidade com a norma EN 60529	
Formato G (área interna)	IP 52
Formato H (área externa)	IP 54
Norma	
FMC-120-DKM-G-R, FMC-120-DKM-H-R	EN 54-11
FMC-120-DKM-G-Y, FMC-120-EST-G-B	EN 12094-3
Temperatura de operação permitida	
Formato G (área interna)	-10 °C ... +55 °C / 14 °F ... 131 °F
Formato H (área externa)	-25 °C ... +70 °C / -13 °F ... 158 °F

Informações sobre pedidos

FMC-120-DKM-G-B Acion man de alarme interno, azul

Acionador manual de alarme para uso interno, acionamento indireto (tipo B), tecnologia convencional
Número do pedido **FMC-120-DKM-G-B**

FMC-120-DKM-G-R Acion man de alarme interno, vermelho

Acionador manual de alarme para uso interno, acionamento indireto do alarme (tipo B), tecnologia convencional
Número do pedido **FMC-120-DKM-G-R**

FMC-120-DKM-G-Y Acion man de alarme interno, amarelo

Acionador manual de alarme para uso interno, acionamento indireto (tipo B), tecnologia convencional
Número do pedido **FMC-120-DKM-G-Y**

FMC-120-DKM-H-B Acion man de alarme externo, azul

Acionador manual de alarme para uso externo, acionamento indireto (tipo B), tecnologia convencional
Número do pedido **FMC-120-DKM-H-B**

FMC-120-DKM-H-R Acion man de alarme externo, vermelho

Acionador manual de alarme para uso externo, acionamento indireto do alarme (tipo B), tecnologia convencional
Número do pedido **FMC-120-DKM-H-R**

FMC-120-EST-G-B Dispos. de bloqueio manual, int, azul

Dispositivo de bloqueio eletrônico para uso interno, acionamento indireto (tipo B), tecnologia convencional
Número do pedido **FMC-120-EST-G-B**

Acessórios

FMC-FST-DE Conjunto de revestimento, transparente

Para os acionadores manuais de alarme amarelo e azul da série FMC-120 e FMC-210, 1 unidade = 5 folhas
Número do pedido **FMC-FST-DE**

FMC-SPGL-DEIL Vidro sobressalente

Para os acionadores manuais de alarme da série DM, DKM, SKM, FMC-120 e FMC-210, 1 unidade = 5 vidros sobressalentes
Número do pedido **FMC-SPGL-DEIL**

FMM-KEY-FORM G/H Chave para acionador manual de alarme

feito de plástico vermelho (ASA)
Número do pedido **FMM-KEY-FORM G/H**



<https://www.boschsecurity.com>