

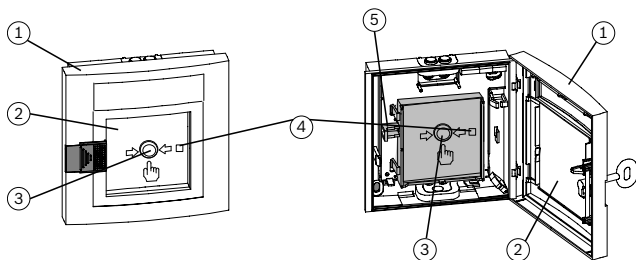
Ręczne ostrzegacze pożarowe FMC-120-DKM



- ▶ Regulacja ostrzegacza po wyzwoleniu alarmu
- ▶ Dioda LED informująca o alarmie lub wymaganym przeglądzie
- ▶ Drugi styk z połączeniem do sterowania centralą
- ▶ Warianty do użytkowania wewnątrz i na zewnątrz budynków

Ręczny ostrzegacz pożarowy FMC-120-DKM, umożliwia ręczne wyzwalanie alarmu, użytkowany w technologii konwencjonalnej.

Funkcje



W razie niebezpieczeństwa należy zbić szybkę (2), a następnie mocno nacisnąć przycisk (3). Uaktywniony w ten sposób mikroprzełącznik wyzwala alarm i powoduje miganie diody LED alarmu (4). Naciśnięty przycisk ręcznego ostrzegacza pożarowego jest przytrzymywany przez mechanizm blokujący. Ręcznego ostrzegacza pożarowego można zresetować za pomocą dźwigni resetowania (5). Dioda LED (4) gaśnie.

Nie powoduje to resetowania alarmu w centrali sygnalizacji pożaru.

Warianty

Wygląd ręcznych ostrzegaczy pożarowych do użytku wewnętrznego (typ G) i zewnętrznego (typ H) jest identyczny. Dostępne są trzy warianty koloru: czerwony, niebieski i żółty.

Czujki do użytku zewnętrznego (typu H) mają pokrywę z uszczelnieniem.

Informacje dotyczące przepisów prawnych

Obszar	Zgodność z przepisami/cechy jakości
Europa	CE FMC-120-DKM-G-B/ -H-B
	CE FMC-120-DKM-G-R/-H-R
	CE FMC-120-EST-G-B/ -DKM-G-Y
	CPD 0786-CPD-20231 FMC-120-DKM-G-Y
	CPD 0786-CPD-20232 FMC-120-EST-G-B/-H-HE
CPD 0786-CPD-20294 FMC-120-DKM-G/H-R	
Niemcy	VdS G 206079 FMC-120-DKM-G-Y
	VdS G 206080 FMC-120-EST-G-B
	VdS G 298061 FMC-120-DKM-G-R/ -H-R
Maroko	CMIM FMC-120-DKM-G-Y FMC-120-EST-G-B
	CMIM FMC-120-DKM-G-B FMC-120-DKM-H-B
	CMIM FMC-120-DKM-G-R FMC-120-DKM-H-R

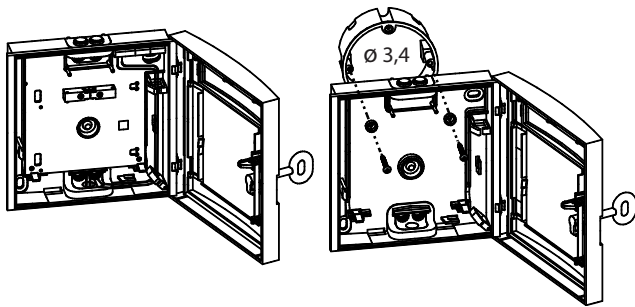
Uwagi dotyczące instalacji i konfiguracji

- Ręczne ostrzegacze pożarowe należy instalować w dobrze widocznych, łatwo dostępnych miejscach wzdłuż dróg ewakuacyjnych (np. w pobliżu wyjść, na korytarzach, na klatkach schodowych).

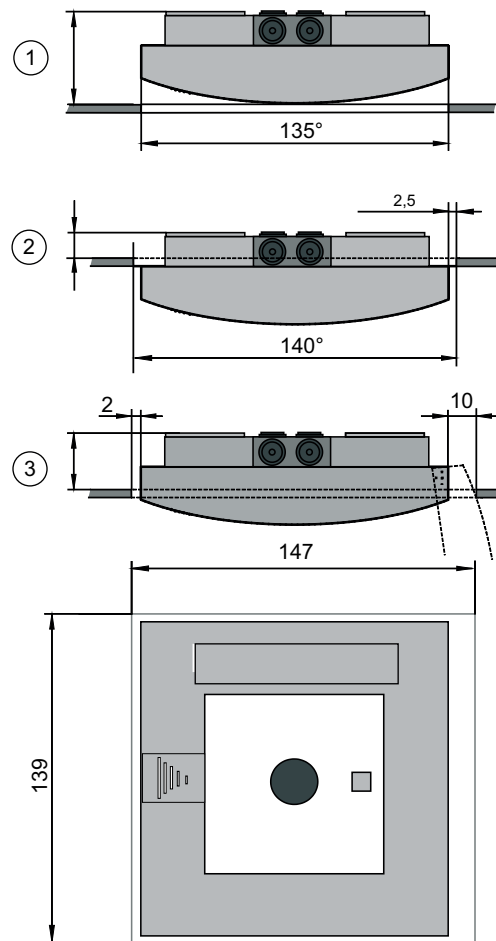
- Ostrzegacz należy instalować na wysokości 140 cm (± 20 cm), mierzonej od środka ostrzegacza do podłogi.
- Ręczne ostrzegacze powinny być odpowiednio oświetlone światłem słonecznym lub innym źródłem światła (w tym oświetleniem awaryjnym, jeśli istnieje).
- W przypadku linii głównych oprócz automatycznych czujek można zastosować maksymalnie jedną czujkę testową. Czujkę testową należy podłączyć na końcu linii głównej.
- Należy również wziąć pod uwagę pozostałe obowiązujące standardy, wskazówki oraz zalecenia dotyczące planowania, np. lokalizację montażu (patrz instrukcja Fire Detection).
- Należy przestrzegać przepisów lokalnych służb przeciwpożarowych.

Instalację

- Kable mogą być doprowadzone natynkowo lub podtynkowo.



- Istnieje możliwość instalacji w szafce na wąż gaśniczy (3 sposoby):



Poz.	Opis
1	Głębokość instalacji w wersji 1: 36 mm
2	Głębokość instalacji w wersji 2: 14 mm
3	Głębokość instalacji w wersji 3: ok. 30 mm

Parametry techniczne

Parametry elektryczne

Napięcie pracy	24 V DC (16,2 . . 30 V DC)
Pobór prądu	określony przez odpowiedni system zabezpieczeń

Parametry mechaniczne

Wymiary (szer. x wys. x gł.)	135 x 135 x 37 mm
Materiał obudowy	Tworzywo sztuczne (ASA)

Kolory	Czerwony, RAL 3001 Niebieski, RAL 5005 Żółty, RAL 1003
Waga	Około 224 g
Warunki otoczenia	
Stopień ochrony zgodnie z normą EN 60529	
Typ G (do zastosowań wewnętrznych)	IP 52
Typ H (do zastosowań zewnętrznych)	IP 54
Norma	
FMC-120-DKM-G-R, FMC-120-DKM-H-R	EN 54-11
FMC-120-DKM-G-Y, FMC-120-EST-G-B	EN 12094-3
Dopuszczalna temperatura pracy	
Typ G (do zastosowań wewnętrznych)	-10°C... +55°C
Typ H (do zastosowań zewnętrznych)	-25°C... +70°C

Informacje do zamówień

FMC-120-DKM-G-B Ręczny ostrzegacz pożarowy wewn nieb

Ręczny ostrzegacz pożarowy do użytku wewnętrznego, pośrednie wyzwalanie alarmu (typ B), technologia konwencjonalna

Numer zamówienia **FMC-120-DKM-G-B**

FMC-120-DKM-G-R Ręczny ostrzegacz pożarowy wewn czerw

Ręczny ostrzegacz pożarowy do użytku wewnętrznego, pośrednie wyzwalanie alarmu (typ B), technologia konwencjonalna

Numer zamówienia **FMC-120-DKM-G-R**

FMC-120-DKM-G-Y Ręczny ostrzegacz pożarowy wewn żółty

Ręczny ostrzegacz pożarowy do użytku wewnętrznego, pośrednie wyzwalanie alarmu (typ B), technologia konwencjonalna

Numer zamówienia **FMC-120-DKM-G-Y**

FMC-120-DKM-H-B Ręczny ostrzegacz pożarowy zewn nieb

Ręczny ostrzegacz pożarowy do użytku zewnętrznego, pośrednie wyzwalanie alarmu (typ B), technologia konwencjonalna

Numer zamówienia **FMC-120-DKM-H-B**

FMC-120-DKM-H-R Ręczny ostrzegacz pożarowy zewn czerw

Ręczny ostrzegacz pożarowy do użytku zewnętrznego, pośrednie wyzwalanie alarmu (typ B), technologia konwencjonalna

Numer zamówienia **FMC-120-DKM-H-R**

FMC-120-EST-G-B Ręczne urządź zatrzym awaryj wewn nieb

Elektroniczne urządzenie zatrzymania awaryjnego, do użytku wewnętrznego, wyzwalanie pośrednie (typ B), technologia konwencjonalna

Numer zamówienia **FMC-120-EST-G-B**

Akcesoria

FMC-FST-DE Zestaw folii, przezroczyste

Do żółtych i niebieskich ręcznych ostrzegaczy pożarowych serii FMC-120 i FMC-210, 1 zestaw = 5 arkuszy

Numer zamówienia **FMC-FST-DE**

FMC-SPGL-DEIL Zapasowa szybka

Do ręcznych ostrzegaczy pożarowych serii DM, DKM, SKM, FMC-120 i FMC-210, 1 zestaw = 5 zapasowych szybek

Numer zamówienia **FMC-SPGL-DEIL**

FMM-KEY-FORM G/H Klucz do ręcznego ostrzegacza pożarowego

wykonany z czerwonego tworzywa (ASA)

Numer zamówienia **FMM-KEY-FORM G/H**



<https://www.boschsecurity.com>