

FLM-430-I2M1 Módulo de interface, 2 entradas 1 saída

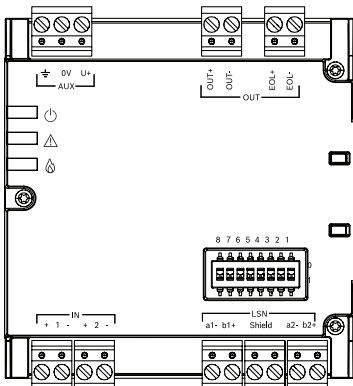
AVENAR IO module 4000



- ▶ Controle monitorado de dispositivos de sinalização por inversão de polaridade
- ▶ Controle de equipamentos de proteção contra incêndio com lógica à prova de falhas configurável e linhas de retorno
- ▶ Indicador LED para sinalização de estado
- ▶ Dados de diagnóstico para facilitar a manutenção
- ▶ Montagem saliente ou em calha DIN

O FLM-430-I2M1 tem duas entradas e uma saída monitorada. A saída pode ser usada para controlar dispositivos de sinalização ou para controlar equipamentos de proteção contra incêndio, por exemplo, dampers de incêndio, retentores de portas. A entrada pode ser usada para monitorar contatos livres de potencial, como da fonte de alimentação ou do detector convencional de 4 fios. Eles FLM-430-I2M1 podem ser usados para diferentes aplicações por módulo, dependendo do padrão regional e local.

Visão geral do sistema



Descrição	Conetor
IN1+ / IN1-	Entrada 1

Descrição	Conetor
IN2+ / IN2-	Entrada 2
OUT+ / OUT-	Saída
EOL+ / EOL-	Terminação da linha de saída
a1- / b1+	Entrada LSN
a2- / b2+	Saída LSN
+U / 0V	Fonte de alimentação externa
Shield	LSN Shield
	Aterramento funcional*

(* = A conexão ao aterramento funcional só é necessária se o monitoramento de falha de aterramento do FLM-430-I2M1 for configurado pelo software de programação.)

Funções

Monitoramento da linha de saída

O FLM-430-I2M1 tem uma saída monitorada. A linha de saída pode ser configurada pelo software de programação. Dependendo da sua aplicação, a saída pode ser configurada como:

- Monitoramento da linha de saída em condição de repouso (modo de espera) em caso de interrupção e curto-circuito. A linha de saída é terminada com resistor de 3,9 kΩ.

- Monitoramento estendido da linha de saída em condição de repouso (modo de espera) em caso de interrupção da linha, curto-circuito, incluindo progressivo de acordo com VdS 2543. A linha de saída é terminada no conector EOL do FLM-430-I2M1.
- Monitoramento ativo da linha de saída em modo de repouso (modo de espera) e em condição de alarme em caso de interrupção e curto-circuito. A linha de saída é terminada no conector EOL do FLM-430-I2M1.

Exemplos:

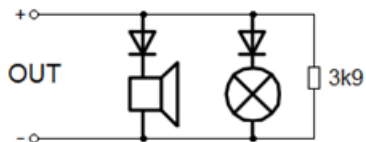


Fig. 1: Monitoramento de linha do dispositivo de sinalização EN 54 com um resistor EOL de 3,9 kΩ

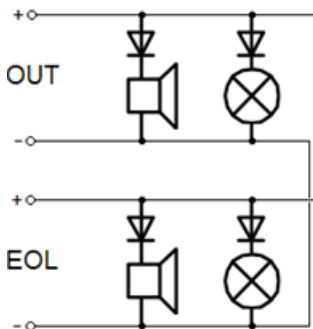


Fig. 2: Dispositivo de sinalização VdS 2543, monitoramento de linha estendido

Retorno da saída

Cada entrada do FLM-430-I2M1 pode ser configurada no software de programação como independente ou retorno de saída. Para a configuração de retorno, um tempo de feedback em uma faixa de 3 a 255 s é selecionável para lidar com diferentes equipamentos de proteção contra incêndio.

Estado de saída à prova de falhas

O estado à prova de falhas da saída pode ser configurado no software de programação:

- Remain: o sinal de saída é mantido em caso de perda de conexão do barramento de campo (por exemplo, para dispositivos de sinalização)
- Interrupt: o sinal de saída é interrompido em caso de perda de conexão do barramento de campo (por exemplo, para damper de incêndio ou portas corta-fogo)

Além disso, o sinal de saída também é interrompido em caso de perda de energia do AUX ou falha interna do watchdog.

Fonte de alimentação

Uma fonte de alimentação adicional é necessária para operar o FLM-430-I2M1.

Fonte de alimentação adicional:

- Painel de incêndio
- Fontes de alimentação externa: por exemplo FPP-3000 ou FPP-5000

O módulo de interface monitora a linha de alimentação quanto à subtensão e, no caso, fornece uma mensagem de falha ao painel de incêndio.

Monitoramento de falha de aterramento

O módulo de interface pode ser configurado por meio do software de programação para monitorar a linha de alimentação, a linha de saída e as linhas de entrada quanto a falhas de aterramento.

A conexão ao aterramento funcional só é necessária se o monitoramento de falha de aterramento do FLM-430-I2M1 for configurado pelo software de programação.

Monitoramento de linha de entrada e contato

As duas entradas do FLM-430-I2M1 podem ser configuradas no software de programação como independentes ou retornos de saída.

A linha de entrada pode ser usada para monitorar contatos livres de potencial.

No software de programação, o monitoramento de linha é configurado individualmente para cada entrada:

- Monitoramento de contato (NF/NA)
- Monitoramento de contato com resistor de fim de linha de 3,3 kΩ em caso de interrupção de linha ou curto-circuito
- Monitoramento de linha de resistor duplo com resistores de 680 Ω e 3,3 kΩ em caso de interrupção de linha e curto-circuito
- Monitoramento de linha de resistor duplo com 680 Ω e 3,3 kΩ em caso de interrupção de linha e curto-circuito, incluindo progressivo de acordo com VdS 2543
- No caso de configurar a entrada como retorno da saída, por exemplo, para equipamentos de proteção contra incêndio tipo C, como damper de incêndio: monitoramento de linha de resistor triplo para dois contatos livres de potencial com 680 Ω, 2,7 kΩ e 3,3 kΩ em caso de interrupção de linha e curto-circuito para damper em posição fechada, posição aberta e posição intermediária.

Para uma detecção confiável, o contato livre de potencial deve estar em uma posição estável por pelo menos 500 ms.

Exemplos:

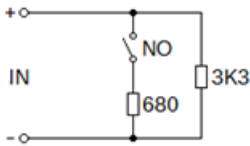


Fig. 3: Monitoramento de contato de alarme EN 54 por meio de resistores duplos

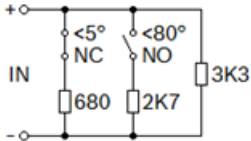


Fig. 4: Monitoramento da posição da damper de incêndio por meio de resistores triplos

Display de estado

O status do FLM-430-I2M1 é mostrado pelo piscar de até três LEDs:

- Verde: o módulo de interface está operacional (configurável no software de programação)
- Amarelo: pelo menos uma falha foi detectada nas linhas de saída ou de entrada
- Vermelho: a linha de saída está ativada

Dados de diagnóstico

Os seguintes dados de diagnóstico são fornecidos pelo FLM-430-I2M1 e podem ser recuperados pelas telas de diagnóstico do painel de incêndio:

- Status: status do módulo de interface, da saída e de cada entrada
- Número de ID
- Versão do software
- Versão do hardware
- Valor do resistor de fim de linha de saída
- Valor da resistência da linha de saída (somente para configuração estendida (loop))
- Valor da resistência de entrada
- Histórico mínimo/máximo de valores de resistência de fim de linha analógicos de saída
- Histórico mínimo/máximo de valores de resistência da linha analógica de saída (somente para configuração estendida (loop))
- Histórico mínimo/máximo de valores de resistência analógica de entrada
- Histórico mínimo/máximo de valores EMC de entrada

Características da LSN improved version

Os módulos interface do FLM-430-I2M1 dispõem de todas as características da tecnologia LSN aprimorada:

- Estruturas de rede flexíveis, incluindo ramais em T sem elementos adicionais
- Até 254 elementos LSN aprimorados por loop ou linha de ramal
- Cabo não blindado pode ser utilizado

Notas de instalação/configuração

- Pode ser conectado aos painéis de incêndio AVENAR 2000 e AVENAR 8000.
- As normas e diretivas nacionais devem ser levadas em consideração durante a fase de planejamento.
- É necessária uma fonte de alimentação externa para o módulo interface FLM-430-I2M1.
- Os acionadores manuais não devem ser conectados às entradas do FLM-430-I2M1.
- Se o módulo de interface for alimentado pelo painel de incêndio ou por FPP-5000 um módulo TI-13, o endereço de aterramento deve ser definido como 0 para evitar interferências com outro monitoramento de falha de aterramento.
- Para operar o sistema de alarme de incêndio de acordo com a VdS 2543, o monitoramento de saída deve ser configurado para estendido (loop) e o monitoramento de entrada para resistores duplos estendidos.
- Pode ser instalado próximo ou a alguma distância da aplicação.
- Para as vias de transmissão da EN 54-13, cada linha de entrada ou saída deve ter um cabo dedicado.
- Deve ser montado em superfície com FLM-430-SMB ou montado em um gabinete elétrico em um trilho DIN com FLM-430-CLIP.

Interruptores DIP

O interruptor dip integrado no módulo interface pode ser usado para selecionar entre o endereçamento manual ou automático com ou sem detecção automática.

Resistores de terminação

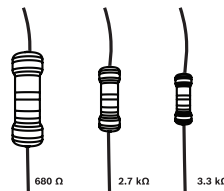


Fig. 5: Entrada



Fig. 6: Saída

Peças incluídas

Quantidade	Componente
1	Módulo de interface do FLM-430-I2M1

Quantidade	Componente
2	3,3 kOhm \pm 1% 0,4 W
2	2,7 kOhm \pm 1% 0,6 W
2	680 Ohm \pm 1% 1 W
1	3,9 kOhm \pm 1% 1 W

Especificações técnicas

Elétrica

LSN

Tensão de funcionamento (VCC)	15 VDC – 33 VDC
Consumo de corrente (mA)	máx. 0.72 mA

Fonte de alimentação externa

Tensão de funcionamento (VCC)	17 VCC a 30 VCC
Média da corrente em repouso (NAC)	típ. 4 mA/máx. de 8,5 mA
Média da corrente de alarme (NAC)	típ. 12 mA/máx. de 18 mA
Média da corrente em repouso (controle)	típ. 4 mA/máx. de 9,5 mA
Média da corrente de alarme (controle)	típ. 3 mA/máx. de 6,5 mA
Resistência de linha	máx. de 50 Ω
Comprimento da linha	1000 m, no máx.

Terra

Configuração de monitoramento de falha de aterramento para AUX, OUT, IN1 e IN2	Ligado, desligado
--	-------------------

Saída monitorada

Tensão de saída	0 VCC a 30 VCC
Corrente de saída	2 A contínuo 11 A para 50 ms 20 A para 6 ms
Queda de tensão interna (AUX para OUT)	máx. 1 V a 2 A

Sinais de saída	Protocolo de sincronização de código temporal 3 estável (Wheelock)
Estado à prova de falhas	Interrupt, Remain
Tempo de Retorno	3 s a 255 s
Resistor de terminação	3,9 k Ω
Resistência de linha	máx. de 50 Ω
Comprimento da linha	1000 m, no máx.
Carga capacitiva	máx. de 1,5 mF
Carga indutiva	máx. de 1 mH

Entrada

Monitoramento de tensão	máx. de 13 VCC
Corrente de monitoramento	máx. de 8 mA
Resistores de terminação	3,3 k Ω , 2,7 k Ω , 680 Ω
Resistência de linha	máx. de 50 Ω
Comprimento da linha	1000 m, no máx.
Isolamento galvânico para LSN	Sim

Mechanical

Cor do LED	Vermelho; Amarelo; Verde (Alarme de incêndio; falha; operação)
LSN/Definição de endereço	8 interruptores DIP
Conexões	8 conectores tipo parafuso conectáveis
Seção transversal do condutor	0,34 mm ² a 2,5 mm ²
Cor (RAL)	equivalente RAL 9003 Branco sinais
Dimensões (A x L x P) (mm)	96 mm x 87.5 mm x 35 mm
Peso (g)	135 g

Environmental

Temperatura de funcionamento (°C)	-20 °C – 50 °C
Temperatura de armazenamento (°C)	-25 °C – 70 °C
Classificação IP FLM-430-I2M1	IP30

Classificação IP FLM-430-SMB	IP 54
Classe de equipamento (IEC 62368-1)	III
Umidade relativa de operação, sem condensação (%)	< 96%

Informações sobre pedidos

FLM-430-I2M1 Módulo de interface, 2 entradas 1 saída

Módulo de interface com 2 entradas e 1 saída

Número do pedido **FLM-430-I2M1**

Acessórios

Kit de cabos para módulo de interface FLM-430-CABLE

Conjunto de 5 cabos para ligação em loop LSN para instalações de trilhos DIN

Número do pedido **FLM-430-CABLE**

Clipe DIN para módulo de interface FLM-430-CLIP

Conjunto de 5 adaptadores CLIP para instalação horizontal e vertical de módulos de interface no trilho DIN

Número do pedido **FLM-430-CLIP**

FLM-430-SMB Caixa para montagem em superfície

Caixa para montagem em superfície para módulos de interface

Número do pedido **FLM-430-SMB**



<https://www.boschsecurity.com>