



BOSCH

Input Interface Module DIN Rail Type

FLM-420-I2-D



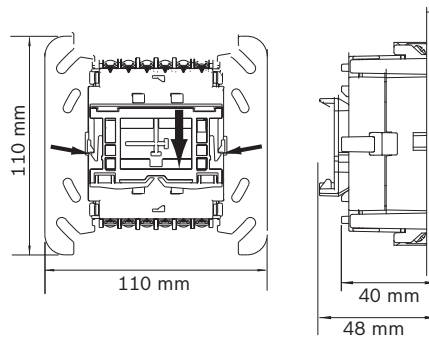
Installation Guide

de	deutsch	tr	türkçe
en	english		
es	español		
fr	français		
it	italiano		
nl	nederlands		
pl	polski		
pt	português		
ro	român		
ru	русский		

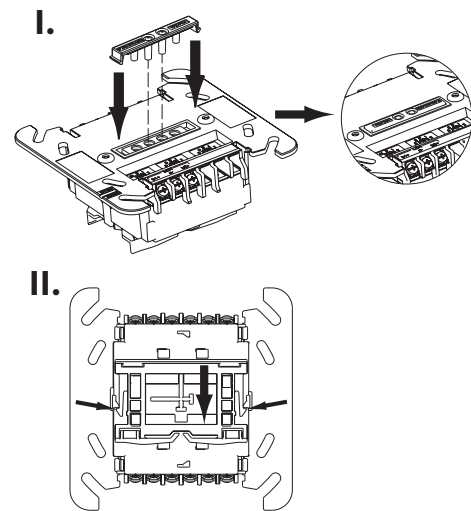
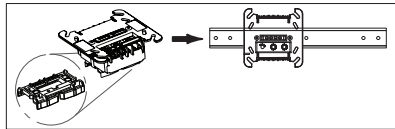
de deutsch	Sicherheitshinweise	6
en english	Safety Notes	8
es español	Notas de seguridad	10
fr français	Remarques de sécurité	12
it italiano	Note di sicurezza	14
nl nederlands	Veiligheidsvoorschriften	16
pl polski	Uwagi dotyczące bezpieczeństwa	18
pt português	Notas sobre segurança	20
ro român	Note de siguranță	22
ru русский	Замечания по технике безопасности	24
tr türkçe	Güvenlik Notları	26

Graphics

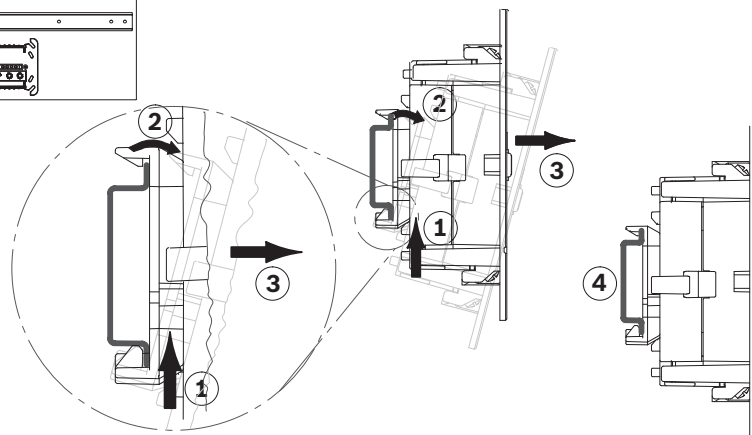
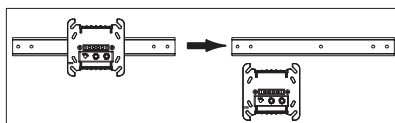
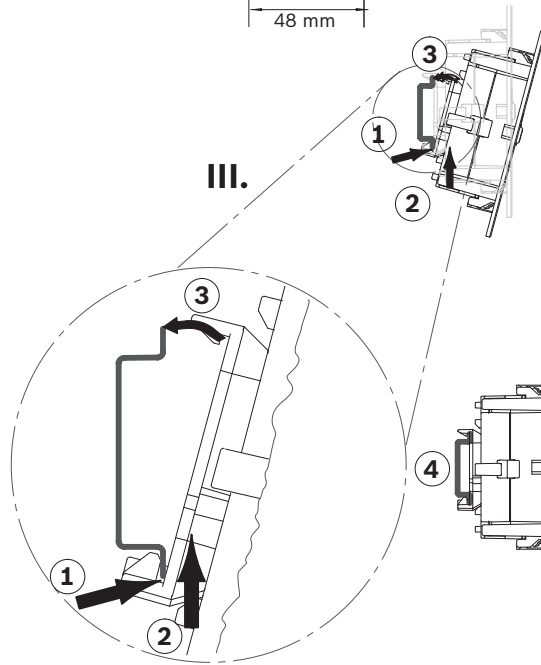
1



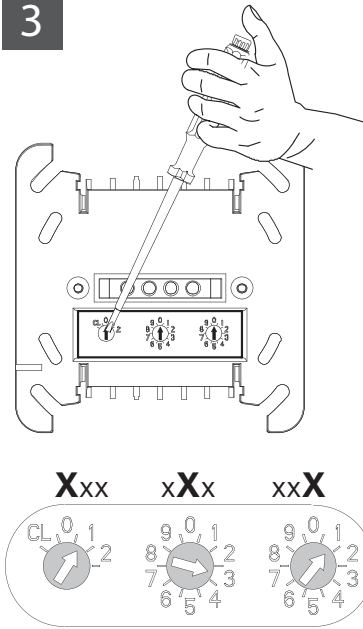
2



III.

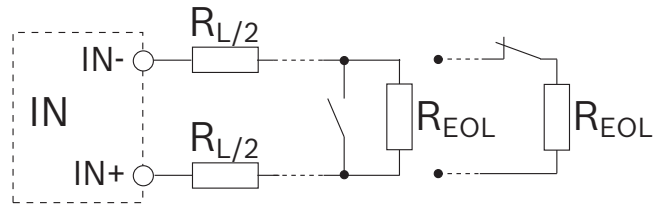
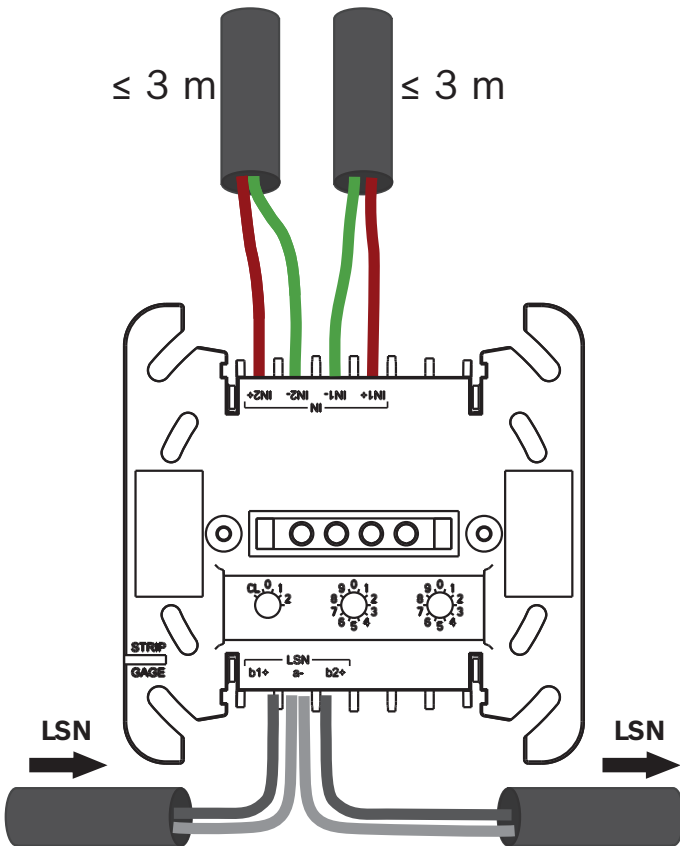


3



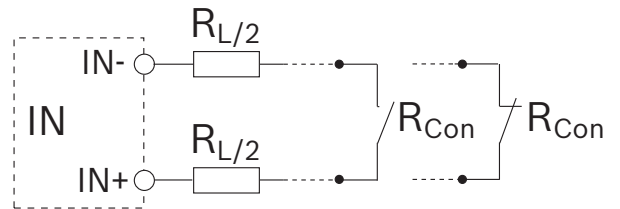
	Address/ Adresse	LSN improved panel/Zentrale	BZ 500 LSN UEZ 2000 LSN UGM 2020
1	0 0 0 Automatic addressing, T-taps not possible Automat. Adressierung, T-Taps nicht möglich	✓	—
2	0 0 1 - 2 5 4 Manual addressing Manuelle Adressierung	✓	—
3	CL 0 0 T-taps not possible T-Taps nicht möglich	✓	—

4



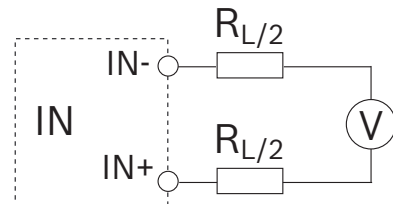
$$R_{\Sigma} = R_{L/2} + R_{L/2} + R_{EOL}$$

Line Monitoring with EOL resistor
Linienüberwachung mit EOL-Widerstand



$$R_{\Sigma} = R_{L/2} + R_{L/2} + R_{Con}$$

Contact monitoring
Kontaktüberwachung



$$R_{L/2} + R_{L/2} \leq 50 \Omega$$

Voltage Monitoring (0 - 30 V DC)
Spannungsüberwachung (0 - 30 V DC)

1 Sicherheitshinweise



Hinweis!

Installation nur von autorisiertem Fachpersonal durchführen.



Vorsicht!

Elektrostatische Entladung (ESD)! Elektronische Bauteile können beschädigt werden. Erdungsarmband anlegen oder andere geeignete Maßnahmen ergreifen.

2 Funktionsbeschreibung

Der FLM-420-I2 Input-Koppler bietet drei Überwachungsfunktionen:

- Überwachung einer Linie mit EOL-Widerstand auf Ruhe oder Auslösung (Unterbrechung/ Kurzschluss)
- Überwachung eines potenzialfreien Kontakts auf die Zustände Offen oder Geschlossen
- Spannungsüberwachung im Bereich von 0 bis 30 V DC.

Der FLM-420-I2-D wird auf einer DIN-Schiene gemäß EN 50022 mit beiliegendem Adapter installiert (siehe Abbildung 2).

Bringen Sie die Drehschalter für die Adresseinstellung in die gewünschte Position (siehe Abbildung 3).

Informationen zur Anschaltung finden Sie in Abbildung 4.

Beschreibung	Funktion
LSN: b1+ a- b2+	LSN b kommend LSN a LSN b gehend
IN: IN1+ IN1- IN2+ IN2-	Eingang 1 Eingang 2

3 Technische Daten

Eingänge, voneinander unabhängig	2
Eingangsspannung LSN	15 bis 33 V DC
Max. Stromaufnahme aus LSN	10,4 mA
Leitungslänge pro Eingang	Max. 3 m
Zulässige Betriebstemperatur / Lagertemperatur	-20° C bis +65° C / -25° C bis +80° C
Zul. relative Feuchte	<96 %, nicht kondensierend
Schutzart nach IEC 60529	IP 30
Schutzklasse nach IEC 60950	III

Mechanische Daten

Zul. Drahtquerschnitt	0,6 bis 3,3 mm ²
Gehäusematerial und -farbe	PPE (Noryl), Grauweiß (ähnlich RAL 9002)
Abmessungen (mit Adapter, B x H x T)	Etwa 110 mm x 110 mm x 48 mm

Linienüberwachung mit EOL-Widerstand

EOL-Widerstand	Nominell, 3,9 kΩ
----------------	------------------

Erkannte Linienzustände mit Gesamtwiderstand der Linie $R_{\Sigma} = R_{L/1} + R_{L/2} + R_{EOL}$	< 800 Ω Kurzschluss: Haustechnik-Alarm, Unterbrechung: Störung > 1500 Ω und < 6000 Ω Ruhe > 12000 Ω Kurzschluss: Störung, Unterbrechung: Haustechnik-Alarm Unbestimmt: 800 Ω bis 1500 Ω , 6000 Ω bis 12000 Ω
--	---

Kontaktüberwachung

Max. Überwachungsstrom	8 mA (Leitungskurzschluss)
Dauer des erkennbaren Signals	300 ms
Erkannte Linienzustände mit Gesamtwiderstand der Linie $R_{\Sigma} = R_{L/2} + R_{L/2} + R_{Con}$	Geschlossen: < 800 Ω Offen: > 1500 Ω Unbestimmt: 800 Ω bis 1500 Ω

Spannungsüberwachung

Spannungsbereich	0 – 30 VDC
Eingangswiderstand	> 50 k Ω
Unterer und oberer Schwellenwert, in FSP-5000-RPS wählbar, mit:	0,8 VDC ($\pm 0,3$ VDC) 3,3 VDC ($\pm 0,3$ VDC)
– Unterer Schwellenwert < oberer Schwellenwert	10,2 VDC ($\pm 0,5$ VDC)
– Gesamtwiderstand $R_{\Sigma} = R_{L/2} + R_{L/2} \leq 50 \Omega$	21,2 VDC ($\pm 0,5$ VDC)

**Hinweis!**

Elektrische Daten für den integrierten Kurzschlussisolator gemäß EN 54-17:2005 finden Sie in der Installationsanleitung F.01U.003.287 für FLM-I-420-S.

1 Safety Notes



Notice!

Installation must only be performed by authorized and specialized personnel.



Caution!

Electrostatic discharge (ESD)! Electronic components could become damaged. Ground yourself using a wrist strap or take other suitable actions.

2 Functional Description

FLM-420-I2 Input Interface Module provides three monitoring functions:

- Monitoring a line with EOL resistor for standby or triggering (interruption/short circuit)
- Monitoring a potential free contact for open and closed states
- Voltage monitoring between 0 and 30 V DC.

The FLM-420-I2-D is installed on a DIN rail in accordance with EN 500022 with enclosed adapter, see graphic 2.

For address setting, fit the rotary switches in the required position, see graphic 3.

For connection, see graphic 4.

Description	Function
LSN: b1+ a- b2+	LSN b incoming LSN a LSN b outgoing
IN: IN1+ IN1- IN2+ IN2-	Input 1 Input 2

3 Technical specifications

Inputs, independent	2
LSN input voltage	15 to 33 V DC
Max. current consumption from LSN	10.4 mA
Cable length per input	Max. 3 m
Permissible operating temperature / storage temperature	-20°C to +65°C / -25°C to +80°C
Permissible rel. humidity	<96%, non-condensing
Protection class as per IEC 60529	IP 30
Classes of equipment as per IEC 60950	III

Mechanical

Permissible wire diameter	0.6 to 3.3 mm ²
Housing material and color	PPO (Noryl), gray white (similar to RAL 9002)
Dimensions (with adapter, W x H x D)	Approx. 110 mm x 110 mm x 48 mm

Line monitoring with EOL resistor

EOL resistor	Nominal, 3.9 kΩ
--------------	-----------------

Detected line conditions with overall line resistance $R_{\Sigma} = R_{L/1} + R_{L/2} + R_{EOL}$	< 800 Ω short-circuit: supervisory alarm, interruption: trouble > 1500 Ω and <6000 Ω standby > 12000 Ω short-circuit: trouble, interruption: supervisory alarm Undetermined: 800 Ω up to 1500 Ω, 6000 Ω up to 12000 Ω
---	--

Contact monitoring

Max. monitoring current	8 mA (line short-circuit)
Duration of detectable signal	300 ms
Detected line conditions with overall line resistance $R_{\Sigma} = R_{L/2} + R_{L/2} + R_{Con}$	Closed: < 800 Ω Open: > 1500 Ω Undetermined: 800 Ω up to 1500 Ω

Voltage monitoring

Voltage range	0 to 30 V DC
Input resistance	> 50 kΩ
Low and high thresholds selectable in FSP-5000-RPS with: – low threshold < high threshold – overall line resistance $R_{\Sigma} = R_{L/2} + R_{L/2} \leq 50 \Omega$	0.8 V DC (± 0.3 V DC) 3.3 V DC (± 0.3 V DC) 10.2 V DC (± 0.5 V DC) 21.2 V DC (± 0.5 V DC)



Notice!

Electrical data for the built-in short circuit isolator according to EN 54-17:2005, you find in F.01U.003.287 FLM-I 420-S Installation Guide.

1 Notas de seguridad



Aviso!

La instalación la debe realizar exclusivamente personal autorizado y especializado.



Precaución!

Descarga electrostática (ESD). Los componentes electrónicos podrían resultar dañados. Conecte su cuerpo a tierra mediante un brazaletes o tome otras medidas adecuadas.

2 Descripción funcional

El módulo de interfaz de entrada FLM-420-I2 ofrece tres funciones de monitorización:

- Monitorización de una línea con resistencia de final de línea para reposo o activación (interrupción/cortocircuito)
- Monitorización de un contacto libre de tensión para los estados "abierto" y "cerrado"
- Monitorización de tensión entre 0 y 30 VCC

FLM-420-I2-D se instala sobre un raíl DIN conforme a EN 500022 con adaptador incluido.

Consulte el gráfico 2.

Para configurar la dirección, coloque los conmutadores giratorios en la posición necesaria.

Consulte el gráfico 3.

Para la conexión, consulte el gráfico 4.

Descripción	Función
LSN: b1+ a- b2+	LSN b entrante LSN a LSN b saliente
IN: IN1+ IN1- IN2+ IN2-	Entrada 1 Entrada 2

3 Especificaciones técnicas

Entradas independientes	2
Tensión de entrada LSN	De 15 a 33 VCC
Consumo de corriente máximo de LSN	10,4 mA
Longitud de cable por entrada	Máx. 3 m
Temperatura de funcionamiento/almacenamiento permitida	De -20 °C a +65 °C/de -25°C a +80 °C
Humedad relativa permitida	< 96 % sin condensación
Clase de protección según IEC 60529	IP 30
Clases de equipo según IEC 60950	III

Especificaciones mecánicas

Diámetro de cable permitido	De 0,6 a 3,3 mm ²
Material y color de la carcasa	PPO (Noryl), blanco grisáceo (similar a RAL 9002)
Dimensiones (con adaptador, An. x Al. x Pr.)	Aprox. 110 mm x 110 mm x 48 mm

Monitorización de línea con resistencia RFL

Resistencia RFL	Nominal, 3,9 kΩ
Se detectan condiciones de la línea con resistencia total de línea $R_{\Sigma} = R_{L/1} + R_{L/2} + R_{RFL}$	Cortocircuito < 800 Ω: alarma de supervisión, interrupción: avería > 1500 Ω y reposo <6000 Ω Cortocircuito > 12000 Ω: avería, interrupción: alarma de supervisión Sin determinar: 800 Ω hasta 1500 Ω, 6000 Ω hasta 12000 Ω

Control de contacto

Corriente de control máxima	8 mA (cortocircuito de línea)
Duración de la señal detectable	300 ms
Se detectan condiciones de la línea con resistencia total de línea $R_{\Sigma} = R_{L/2} + R_{L/2} + R_{Con}$	Cerrado: < 800 Ω Abierto: > 1500 Ω Sin determinar: 800 Ω hasta 1500 Ω

Monitorización de tensión

Rango de tensión	De 0 a 30 V CC
Resistencia de entrada	> 50 kΩ
Umbral inferior y superior seleccionables en FSP-5000-RPS con: – umbral inferior < umbral superior – resistencia total de línea $R_{\Sigma} = R_{L/2} + R_{L/2} \leq 50 \Omega$	0,8 V CC (± 0,3 V CC) 3,3 V CC (± 0,3 V CC) 10,2 V CC (± 0,5 V CC) 21,2 V CC (± 0,5 V CC)

**Aviso!**

Puede consultar los datos eléctricos para el aislador de cortocircuito integrados según la norma EN 54-17:2005 en F.01U.003.287 Guía de instalación de FLM-I S-420.

1 Remarques de sécurité



Remarque!

L'installation doit être effectuée uniquement par un personnel habilité et formé à cet effet.



Attention!

Risque de décharge électrostatique Les composants électroniques peuvent être endommagés.

Reliez-vous à la terre à l'aide d'un bracelet anti-statique ou protégez-vous par tout autre moyen adéquat.

2 Description fonctionnelle

FLM-420-I2 Le module d'interface d'entrée propose trois fonctions de surveillance :

- Surveillance d'une ligne avec résistance de fin de ligne pour mode veille ou déclenchement (interruption/court-circuit)
- Surveillance d'un contact sans potentiel pour les états ouvert et fermé
- Surveillance de tension entre 0 et 30 Vcc.

Le FLM-420-I2-D est installé sur un rail DIN conformément à la norme EN 500022 avec l'adaptateur fourni (voir la figure 2).

Pour le paramétrage de l'adressage, placez les commutateurs rotatifs sur la position requise (voir la figure 3).

Pour le raccordement, voir l'image 4.

Description	Fonction
LSN: b1+ a- b2+	LSN b entrant LSN a LSN b sortant
IN: IN1+ IN1- IN2+ IN2-	Entrée 1 Entrée 2

3 Caractéristiques techniques

Entrées, indépendantes	2
Tension d'entrée LSN	15 à 33 Vcc
Consommation de courant max. de LSN	10,4 mA
Longueur de câble par entrée	Max. 3 m
Température de fonctionnement admissible / température de stockage	-20 °C à +65 °C / -25 °C à +80 °C
Humidité relative admissible	<96 % (sans condensation)
Classe de protection suivant IEC 60529	IP 30
Catégories d'équipement selon IEC 60950	III

Caractéristiques mécaniques

Diamètre de câble admissible	0,6 à 3,3 mm ²
Matière et couleur du boîtier	PPO (Noryl), blanc gris (similaire à RAL 9002)
Dimensions (avec adaptateur (l x h x p))	Environ 110 mm x 110 mm x 48 mm

Surveillance avec une résistance de fin de ligne

Résistance de fin de ligne	Nominale, 3,9 k Ω
États de ligne détectés avec résistance de ligne totale $R_{\Sigma} = R_{L/1} + R_{L/2} + R_{EOL}$	Court-circuit < 800 Ω : alarme de supervision, interruption : problème > 1500 Ω et < 6000 Ω en veille Court-circuit > 12000 Ω : problème, interruption : alarme de supervision Indéterminé : 800 Ω jusqu'à 1500 Ω , 6000 Ω jusqu'à 12000 Ω

Surveillance de contact

Courant de surveillance max.	8 mA (court-circuit de ligne)
Durée du signal détectable	300 ms
États de ligne détectés avec résistance de ligne totale $R_{\Sigma} = R_{L/2} + R_{L/2} + R_{Con}$	Fermé : < 800 Ω Ouvert : > 1500 Ω Indéterminé : 800 Ω jusqu'à 1500 Ω

Surveillance de tension

Plage de tensions	0 à 30 V c.c.
Résistance d'entrée	> 50 k Ω
Seuils bas et haut sélectionnables dans FSP-5000-RPS avec :	0,8 Vcc (\pm 0,3 Vcc) 3,3 Vcc (\pm 0,3 Vcc)
- seuil bas < seuil haut	10,2 Vcc (\pm 0,5 Vcc)
- résistance de ligne totale $R_{\Sigma} = R_{L/2} + R_{L/2} \leq 50 \Omega$	21,2 Vcc (\pm 0,5 Vcc)

**Remarque!**

Caractéristiques électriques pour le sectionneur intégré conformément à la norme EN 54-17:2005, qui figure dans le guide d'installation F.01U.003.287 FLM-I 420-S.

1 Note di sicurezza



Avviso!

L'installazione deve essere eseguita solo da personale specializzato ed autorizzato.



Attenzione!

Scariche elettrostatiche (ESD). Rischio di danneggiamento per i componenti elettronici. Eseguire un collegamento a terra mediante un cinturino o prendere le dovute precauzioni.

2 Descrizione delle funzioni

I moduli interfaccia ingresso FLM-420-I2 dispongono di tre funzioni di monitoraggio:

- Monitoraggio di una linea con resistenza EOL per standby o attivazione (interruzione/cortocircuito)
- Monitoraggio di un contatto privo di potenziale per gli stati aperto e chiuso
- Monitoraggio della tensione compresa tra 0 e 30 V CC.

FLM-420-I2-D è installato su un binario DIN in conformità alla normativa EN 500022 con adattatore in dotazione, vedere la figura 2.

Per l'impostazione degli indirizzi, adattare i rotary switch nella posizione desiderata, vedere la figura 3.

Per il collegamento, vedere la figura 4.

Descrizione	Funzione
LSN: b1+ a- b2+	LSN b in entrata LSN a LSN b in uscita
IN: IN1+ IN1- IN2+ IN2-	Ingresso 1 Ingresso 2

3 Specifiche tecniche

Ingressi, indipendenti	2
Tensione di ingresso LSN	Da 15 a 33 V CC
Consumo di corrente max da LSN	10,4 mA
Lunghezza cavo per ingresso	Max. 3 m
Temperatura di esercizio/di stoccaggio consentita	Da -20°C a +65°C/da -25°C a +80°C
Umidità relativa consentita	<96%, senza condensa
Classe di protezione conforme a IEC 60529	IP 30
Classi di apparecchiature conformi a IEC 60950	III

Specifiche meccaniche

Diametro cavo consentito	Da 0,6 a 3,3 mm ²
Materiale alloggiamento e colore	PPO (Noryl), bianco grigio (simile a RAL 9002)
Dimensioni (con adattatore; L x A x P)	Circa 110 mm x 110 mm x 48 mm

Monitoraggio linea con resistenza EOL

Resistenza EOL	Nominale, 3,9 kΩ
----------------	------------------

Condizioni linea rilevate con resistenza linea complessiva $R_{\Sigma} = R_{L/1} + R_{L/2} + R_{EOL}$	< 800 Ω cortocircuito: allarme di supervisione, interruzione: guasto > 1500 Ω e <6000 Ω standby > 12000 Ω cortocircuito: guasto, interruzione: allarme di supervisione Non determinato: 800 Ω fino a 1500 Ω , 6000 Ω fino a 12000 Ω
--	--

Monitoraggio contatti

Corrente di monitoraggio max	8 mA (cortocircuito della linea)
Durata del segnale rilevabile	300 ms
Condizioni linea rilevate con resistenza linea complessiva $R_{\Sigma} = R_{L/2} + R_{L/2} + R_{Con}$	Chiuso: < 800 Ω Aperto: > 1500 Ω Non determinato: 800 Ω fino a 1500 Ω

Monitoraggio tensione

Range tensione	Da 0 a 30 V CC
Resistenza di ingresso	> 50 k Ω
Soglie inferiore e superiore selezionabili in FSP-5000-RPS con:	0,8 VDC (\pm 0,3 VDC)
– soglia bassa < soglia alta	3,3 VDC (\pm 0,3 VDC)
– resistenza di linea generale $R_{\Sigma} = R_{L/2} + R_{L/2} \leq 50 \Omega$	10,2 VDC (\pm 0,5 VDC)
	21,2 VDC (\pm 0,5 VDC)

**Avviso!**

Dati elettrici per il dispositivo di isolamento per cortocircuiti integrato in conformità alla normativa EN 54-17:2005, presente nella Guida all'installazione di F.01U.003.287 FLM-I 420-S.

1 Veiligheidsvoorschriften



Bericht!

Installatie mag uitsluitend worden uitgevoerd door geautoriseerd en gespecialiseerd personeel.



Voorzichtig!

Elektrostatische ontlading (ESD)! Elektronische onderdelen kunnen beschadigd raken. Bereid uzelf goed voor en draag een polsband of neem andere passende maatregelen.

2 Functies

De ingangsinterfacemodule FLM-420-I2 vervult drie bewakingsfuncties:

- Bewaking van een lijn met eindweerstand voor stand-by of activering (onderbreking/kortsluiting)
- Bewaking van een potentiaalvrij contact voor open en gesloten standen.
- Spanningsbewaking van 0 tot 30 VDC.

De FLM-420-I2-D wordt geïnstalleerd op een DIN-rail conform EN 50022 met de bijgevoegde adapter, zie afbeelding 2.

Voor de adresinstelling zet u de draaischakelaars in de vereiste positie, zie afbeelding 3.

Voor de aansluiting zie afbeelding 4.

Omschrijving	Functie
LSN: b1+ a- b2+	LSN b inkomend LSN a LSN b uitgaand
IN: IN1+ IN1- IN2+ IN2-	Ingang 1 Ingang 2

3 Technische specificaties

Ingangen, onafhankelijk	2
Ingangsspanning LSN	15 tot 33 VDC
Max. stroomverbruik van LSN	10,4 mA
Kabellengte per ingang	Max. 3 m
Toegestane bedrijfstemperatuur / opslagtemperatuur	-20°C tot +65°C / -25°C tot +80°C
Toegestane rel. vochtigheid	<96%, niet-condenserend
Beschermingsklasse conform IEC 60529	IP 30
Veiligheidsklasse conform IEC 60950	III

Mechanische specificaties

Toegestane draaddiameter	0,6 tot 3,3 mm ²
Materiaal en kleur van de behuizing	PPO (Noryl), grijswit (vergelijkbaar met RAL 9002)
Afmetingen (met adapter, B x H x D)	Ca. 110 mm x 110 mm x 48 mm

Lijnbewaking met eindweerstand

Eindweerstand	Nominaal, 3,9 kΩ
---------------	------------------

Gedetecteerde lijncondities met totale lijnweerstand $R_{\Sigma} = R_{L/1} + R_{L/2} + R_{EOL}$	< 800 Ω kortsluiting: supervisiealarm, onderbreking: storing > 1500 Ω en <6000 Ω stand-by > 12000 Ω kortsluiting: storing, onderbreking: supervisiealarm Onbepaald: 800 Ω tot 1500 Ω , 6000 Ω tot 12000 Ω
--	--

Contactbewaking

Max. bewakingsstroom	8 mA (kortsluiting lijn)
Duur van detecteerbaar signaal	300 ms
Gedetecteerde lijncondities met totale lijnweerstand $R_{\Sigma} = R_{L/2} + R_{L/2} + R_{Con}$	Gesloten: < 800 Ω Open: > 1500 Ω Onbepaald: 800 Ω tot 1500 Ω

Spanningsbewaking

Spanningsbereik	0 tot 30 VDC
Ingangswaerstand	> 50 k Ω
Lage en hoge drempelwaarden selecteerbaar in FSP-5000-RPS met:	0,8 VDC (\pm 0,3 VDC) 3,3 VDC (\pm 0,3 VDC)
– lage drempelwaarde < hoge drempelwaarde	10,2 VDC (\pm 0,5 VDC)
– totale lijnweerstand $R_{\Sigma} = R_{L/2} + R_{L/2} \leq 50 \Omega$	21,2 VDC (\pm 0,5 VDC)

**Bericht!**

Elektrische gegevens voor de ingebouwde kortsluitisolator conform EN 54-17: 2005 vindt u in de F.01U.003.287 FLM-I 420-S Installatiehandleiding.

1 Uwagi dotyczące bezpieczeństwa



Uwaga!

Instalację może przeprowadzić tylko uprawniony i wykwalifikowany personel



Przeostroga!

Wyładowanie elektrostatyczne (ESD)! Podzespoły elektroniczne mogą ulec uszkodzeniu. Należy użyć uziemiającej opaski na nadgarstek lub podjąć inne odpowiednie działania.

2 Opis działania

FLM-420-I2 Moduły wejścia zapewniają trzy funkcje monitorowania:

- Monitorowanie linii za pomocą rezystora zakończenia linii (EOL) w celu wykrywania trybu czuwania lub wyzwania (przerwa/zwarcie).
- Monitorowanie zestyku beznapięciowego w celu wykrywania stanów „rozarty” i „zwarty”.
- Monitorowanie napięcia w zakresie od 0 do 30 VDC.

Moduł FLM-420-I2-D jest montowany na szynie DIN w sposób zgodny z normą EN 50022 z adapterem w zestawie, patrz grafika 2.

W celu ustawienia adresu należy przekręcić przełączniki obrotowe do żądanej pozycji, patrz grafika 3.

Informacje dotyczące połączenia, patrz grafika 4.

Opis	Funkcja
LSN: b1+ a- b2+	Połączenie wejściowe LSN b LSN a Połączenie wyjściowe LSN b
IN: IN1+ IN1- IN2+ IN2-	Wejście 1 Wejście 2

3 Parametry techniczne

Wejścia, niezależne	2
Napięcie wejściowe sieci LSN	15 - 33 VDC
Maks. pobór prądu z sieci LSN	10,4 mA
Długość okablowania wejściowego	maks. 3 m
Dopuszczalna temperatura pracy / przechowywania	-20°C ÷ +65°C / -25°C ÷ +80°C
Dopuszczalna wilgotność względna	<96%, bez kondensacji
Klasa ochrony zgodnie z IEC 60529	IP 30
Klasa wyposażenia zgodnie z IEC 60950	III

Parametry mechaniczne

Dopuszczalny przekrój żyły	0,6 - 3,3 mm ²
Materiał i kolor obudowy	PPO (Noryl), szarobiały (podobny do RAL 9002)
Wymiary (z adapterem, szer. x wys. x gł.)	ok. 110 mm x 110 mm x 48 mm

Monitorowanie linii z użyciem rezystora zakończenia linii (EOL)

Rezystor EOL	Wartość znamionowa 3,9 k Ω
Wykrywane warunki linii przy całkowitej rezystancji linii $R_{\Sigma} = R_{L/1} + R_{L/2} + R_{EOL}$	< 800 Ω zwarcie: alarm nadzoru, przerwanie: usterka > 1500 Ω i <6000 Ω w trybie czuwania > 12000 Ω zwarcie: usterka, przerwanie: alarm nadzoru Nieokreślone: 800 Ω do 1500 Ω , 6000 Ω do 12000 Ω

Monitoring zestyków

Maks. prąd monitorowania	8 mA (zwarcie linii)
Czas trwania wykrywanego sygnału	300 ms
Wykrywane warunki linii przy całkowitej rezystancji linii $R_{\Sigma} = R_{L/2} + R_{L/2} + R_{Con}$	Zamknięty: < 800 Ω Otwarty: > 1500 Ω Nieokreślony: 800 Ω do 1500 Ω

Monitoring napięcia

Zakres napięcia	0–30 V DC
Rezystancja wejściowa	> 50 k Ω
Wartości progowe dolne i górne można wybierać w FSP-5000-RPS, używając parametrów:	0,8 VDC (\pm 0,3 VDC)
– dolna wartość progowa < górna wartość progowa	3,3 VDC (\pm 0,3 VDC)
– Całkowita rezystancja linii $R_{\Sigma} = R_{L/2} + R_{L/2} \leq 50 \Omega$	10,2 VDC (\pm 0,5 VDC)
	21,2 VDC (\pm 0,5 VDC)

**Uwaga!**

Dane elektryczne dotyczące wbudowanych izolatorów zwarć zgodnych z normą EN 54-17:2005 można znaleźć w dokumencie F.01U.003.287 Instrukcja instalacji FLM-I 420-S.

1 Notas sobre segurança



Informação!

A instalação só pode ser executada por pessoal autorizado e especializado.



Atenção!

Descargas eletrostáticas (ESD)! Os componentes eletrônicos poderão ficar danificados. Use uma pulseira antiestática ou tome outras medidas adequadas.

2 Descrição funcional

O módulo interface de entrada FLM-420-I2 proporciona três funções de monitorização:

- Monitorização de linha convencional com resistência de fim-de-linha (EOL) para repouso ou acionamento (interrupção/curto-circuito)
- Monitorização de um contacto livre de potencial para estados "aberto" e "fechado"
- Monitorização de tensão entre 0 e 30 V DC.

O FLM-420-I2-D é instalado numa calha DIN de acordo com a EN 50022 com adaptador incluído, veja o gráfico 2.

Para efetuar a definição de endereço, coloque os interruptores rotativos na posição pretendida, veja o gráfico 3.

Para efetuar a ligação, veja o gráfico 4.

Descrição	Função
LSN: b1+ a- b2+	LSN b entrada LSN a LSN b saída
IN: IN1+ IN1- IN2+ IN2-	Entrada 1 Entrada 2

3 Dados técnicos

Entradas, independentes	2
Tensão de entrada LSN	15 a 33 V CC
Consumo máx. de corrente LSN	10,4 mA
Comprimento do cabo por entrada	Máx. 3 m
Temperatura de serviço permitida/temperatura de armazenamento	-20°C to +65°C / -25°C a +80°C
Humidade rel. permitida	<96%, sem condensação
Classe de proteção em conformidade com a norma IEC 60529	IP 30
Classes de equipamento em conformidade com a norma IEC 60950	III

Especificações mecânicas

Diâmetro do fio permitido	0,6 a 3,3 mm ²
Material e cor da caixa	PPO (Noryl), cinzento-claro (equivalente a RAL 9002)
Dimensões (com adaptador, L x A x P)	Aprox. 110 mm x 110 mm x 48 mm

Monitorização de linhas com resistência de fim-de-linha (EOL)

Resistência de fim-de-linha (EOL)	Nominal, 3,9 k Ω
Condições de linha detetadas com resistência da linha geral $R_{\Sigma} = R_{L/1} + R_{L/2} + R_{EOL}$	Curto-circuito < 800 Ω : alarme de supervisão, interrupção: falha > 1500 Ω e <6000 Ω em repouso Curto-circuito < 12000 Ω : falha, interrupção: alarme de supervisão Não determinado: 800 Ω até 1500 Ω , 6000 Ω até 12000 Ω

Monitorização de contactos

Corrente máx. de monitorização	8 mA (curto-circuito de linha)
Duração de sinal detetado	300 ms
Condições de linha detetadas com resistência da linha geral $R_{\Sigma} = R_{L/2} + R_{L/2} + R_{Con}$	Fechado: < 800 Ω Aberto: > 1500 Ω Não determinado: 800 Ω até 1500 Ω

Monitorização de tensão

Gama de tensões	0 a 30 V CC
Resistência de entrada	> 50 k Ω
Limiares baixo e alto seleccionáveis no FSP-5000-RPS com:	0,8 V CC (\pm 0,3 V CC)
- limiar baixo < limiar alto	3,3 V CC (\pm 0,3 V CC)
- resistência de linha geral com $R_{\Sigma} = R_{L/2} + R_{L/2} \leq 50 \Omega$	10,2 V CC (\pm 0,5 V CC)
	21,2 V CC (\pm 0,5 V CC)

**Informação!**

É possível encontrar os dados elétricos do isolador de curto-circuito integrado de acordo com a EN 54-17:2005 no Manual de instalação F.01U.003.287 FLM-I 420-S.

1 Note de siguranță



Notificare!

Instalarea trebuie efectuată numai de personal autorizat și specializat.



Atenție!

Descărcare electrostatică (ESD)! Componentele electronice se pot defecta.

Utilizați un cablu de punere la pământ sau luați alte măsuri corespunzătoare.

2 Descriere funcțională

Modulul de interfață de intrare FLM-420-I2 oferă trei funcții de monitorizare:

- Monitorizarea unei linii cu rezistor EOL pentru standby sau schimbarea stării (întrerupere/scurtcircuit)
- Monitorizarea unui contact liber de potențial pentru stările deschis și închis
- Monitorizarea tensiunii între 0 și 30 V CC.

FLM-420-I2-D se instalează pe o șină DIN, în conformitate cu EN 50022 cu adaptor inclus, consultați imaginea 2.

Pentru setarea adresei, dispuneți întrerupătoarele rotative în poziția necesară, consultați imaginea 3.

Pentru conexiune, consultați imaginea 4.

Descriere	Funcție
LSN: b1+ a- b2+	LSN b intrare LSN a LSN b ieșire
IN: IN1+ IN1- IN2+ IN2-	Intrare 1 Intrare 2

3 Specificații tehnice

Intrări, independente	2
Tensiune de intrare LSN	15 - 33 V CC
Consum electric max. de la LSN	10,4 mA
Lungime cablu per intrare	Max. 3 m
Temperatură de funcționare/Temperatură de depozitare permisă	-20 °C până la +65 °C / -25 °C până la +80 °C
Umiditate rel. permisă	<96%, fără condens
Clasă de protecție conform IEC 60529	IP 30
Clase de echipament, conform IEC 60950	III

Specificații mecanice

Diametru permis cablu	0,6 până la 3,3 mm ²
Material și culoare carcasă	PPO (Noryl), alb-gri (similar cu RAL 9002)
Dimensiuni (cu adaptor, l x Î x A)	Aprox. 110 mm x 110 mm x 48 mm

Monitorizarea liniei prin intermediul rezistenței EOL

Rezistență EOL	Nominal 3,9 kΩ
Condiții detectate linie cu rezistența generală a liniei $R_{\Sigma} = R_{L/1} + R_{L/2} + R_{EOL}$	Scurtcircuit < 800 Ω: alarmă de supraveghere, întrerupere: probleme Standby > 1500 Ω și < 6000 Ω Scurtcircuit > 12000 Ω: pană, întrerupere: alarmă de supraveghere Nedeterminat: de la 800 Ω până la 1500 Ω, de la 6000 Ω până la 12000 Ω

Monitorizare contact

Curent max. de monitorizare	8 mA (scurtcircuit linie)
Durata semnalului detectabil	300 ms
Detecție condiții linie cu rezistența generală a liniei $R_{\Sigma} = R_{L/2} + R_{L/2} + R_{Con}$	Închis: < 800 Ω Deschis: > 1500 Ω Nedeterminat: de la 800 Ω până la 1500 Ω

Monitorizare tensiune

Interval de tensiune	0 - 30 V CC
Rezistență intrare	> 50 kΩ
Praguri inferioare și superioare selectabile în FSP-5000-RPS cu:	0,8 V CC (± 0,3 V CC)
- prag inferior < prag superior	3,3 V CC (± 0,3 V CC)
- rezistența generală a liniei $R_{\Sigma} = R_{L/2} + R_{L/2} \leq 50 \Omega$	10,2 V CC (± 0,5 V CC)
	21,2 V CC (± 0,5 V CC)

**Notificare!**

Specificațiile electrice privind izolatorul de scurtcircuit încorporat, în conformitate cu EN 54-17:2005, se găsesc în Ghidul de instalare F.01U.003.287 FLM-I 420-S.

1 Замечания по технике безопасности



Замечание!

Установка должна выполняться только уполномоченным и специально обученным персоналом.



Внимание!

Электростатический разряд! Возможно повреждение электронных компонентов. Обязательно заземлите себя контактной манжетой или другим способом.

2 Принцип действия

FLM-420-12 Интерфейсный модуль ввода выполняет три функции мониторинга:

- контроль линии с оконечным сопротивлением для режима покоя или срабатывания (обрыв/короткое замыкание);
- контроль сухого контакта для состояний "разомкнуто" и "замкнуто".
- мониторинг напряжения в диапазоне 0–30 В пост. тока.

FLM-420-12-D устанавливается на DIN-рейку в соответствии со стандартом EN 500022 с помощью прилагаемого адаптера; см. рисунок 2.

Для настройки адреса установите поворотные переключатели в нужное положение: см. рисунок 3.

Для подключения см. рисунок 4.

Описание	Назначение
LSN: b1+ a- b2+	LSN b входящая LSN a LSN b исходящая
IN: IN1+ IN1- IN2+ IN2-	Вход 1 Вход 2

3 Технические характеристики

Входы, независимые	2
Входное напряжение LSN	от 15 до 33 В пост. тока
Макс. потребление тока от шлейфа LSN	10,4 мА
Длина кабеля на вход	Макс. 3 м
Допустимая рабочая температура / температура хранения	от -20°C до +65°C / от -25°C до +80°C
Относительная влажность	< 96%, без конденсации
Класс защиты по IEC 60529	IP 30
Классы оборудования по IEC 60950	III

Механические характеристики

Допустимое сечение кабеля	от 0,6 до 3,3 мм ²
Материал и цвет корпуса	PPO (норил), серовато-белый (аналог RAL 9002)
Размеры (с адаптером, В x Ш x Д)	Прибл. 110 мм x 110 мм x 48 мм

Контроль линии с использованием резистора EOL

Резистор EOL	Номинальное 3,9 кОм
Обнаруженные состояния линии с общим сопротивлением линии $R_{\Sigma} = R_{L/1} + R_{L/2} + R_{EOL}$	Короткое замыкание < 800 Ом: техническая тревога, прерывание: неисправность > 1500 Ом и <6000 Ом: ждущий режим Короткое замыкание > 12000 Ом: неисправность, прерывание: техническая тревога Не определено: от 800 Ом до 1500 Ом, от 6000 Ом до 12000 Ом

Контроль контакта

Максимальный ток контроля	8 мА (замыкание цепи)
Минимальная длительность обнаруживаемого сигнала	300 мс
Обнаруженные состояния линии с общим сопротивлением линии $R_{\Sigma} = R_{L/2} + R_{L/2} + R_{Кон}$	Замкнуто: < 800 Ом Открыто: > 1500 Ом Не определено: от 800 Ом 1500 Ом

Контроль напряжения

Диапазон напряжения	от 0 до 30 В пост. тока
Сопротивление на входе	> 50 кОм
Нижний и верхний пороги можно выбрать в FSP-5000-RPS с помощью: – нижний порог < верхний порог – Общее сопротивление линии $R_{\Sigma} = R_{L/2} + R_{L/2} \leq 50 \text{ Ом}$	0,8 В пост. тока ($\pm 0,3 \text{ В пост. тока}$) 3,3 В пост. тока ($\pm 0,3 \text{ В пост. тока}$) 10,2 В пост. тока ($\pm 0,5 \text{ В пост. тока}$) 21,2 В пост. тока ($\pm 0,5 \text{ В пост. тока}$)

**Замечание!**

Электрические характеристики встроенного изолятора для защиты от короткого замыкания в соответствии с EN54-17 можно найти в руководстве по установке F.01U.003.287 FLM-I 420-S.

1 Güvenlik Notları



Uyarı!

Montaj yalnızca yetkili ve uzman personel tarafından gerçekleştirilmelidir.



Dikkat!

Elektrostatik deşarj (ESD)! Elektronik bileşenler hasar görebilir.
Kendinizi bilek bandıyla topraklayın veya başka uygun önlemler alın.

2 İşlev Açıklaması

FLM-420-12 Giriş Arayüz Modülü üç izleme işlevi sunar:

- Bekleme veya tetikleme (kesinti/kısa devre) için EOL direnciyle bir hattı izleme
- Açık ve kapalı durumları için potansiyelsiz bir kontağı izleme
- 0 ve 30 V DC arasında gerilim izleme.

FLM-420-12-D bir DIN rayına EN 500022'e uygun olarak muhafazalı adaptörle takılır, bkz. grafik 2.

Adres ayarı için, döner düğmeleri gerekli konuma takın, bkz. grafik 3.

Bağlantı için, bkz. grafik 4.

Açıklama	İşlev
LSN: b1+ a- b2+	LSN b gelen LSN a LSN b giden
IN: IN1+ IN1- IN2+ IN2-	Giriş 1 Giriş 2

3 Teknik özellikler

Girişler, bağımsız	2
LSN giriş gerilimi	15-33 V DC
LSN'den maksimum akım tüketimi	10,4 mA
Giriş başına kablo uzunluğu	Maks. 3 m
İzin verilen çalışma sıcaklığı/saklama sıcaklığı	-20°C - +65°C/-25°C - +80°C
İzin verilen bağıl nem	<%96, yoğuşmasız
IEC 60529 uyarınca koruma sınıfı	IP 30
IEC 60950 uyarınca ekipman sınıfları	III

Mekanik özellikler

İzin verilen kablo çapı	0,6-3,3 mm ²
Muhafaza malzemesi ve rengi	PPO (Noryl), gri beyaz (RAL 9002 benzeri)
Boyutlar (adaptörle birlikte, G x Y x D)	Yaklaşık 110 mm x 110 mm x 48 mm

EOL direnci ile hat izleme

EOL direnci	Nominal, 3,9 kΩ
-------------	-----------------

$R_{\Sigma} = R_{L/1} + R_{L/2} + R_{EOL}$ toplam hat direnciyle tespit edilen hat koşulları	<p>< 800 Ω kısa devre: Denetleyici alarm, kesinti: Sorun</p> <p>> 1500 Ω ve <6000 Ω bekleme</p> <p>> 12000 Ω kısa devre: Sorun, kesinti, denetleyici alarm</p> <p>Belirlenmemiş: 800 Ω, en fazla 1500 Ω, 6000 Ω, en fazla 12000 Ω</p>
--	---

Kontakt izleme

Maks. izleme akımı	8 mA (hat kısa devre)
Algılanabilir sinyal süresi	300 msn.
$R_{\Sigma} = R_{L/2} + R_{L/2} + R_{Con}$ toplam hat direnciyle tespit edilen hat koşulları	<p>Kapalı: < 800 Ω</p> <p>Açık: > 1500 Ω</p> <p>Belirlenmemiş: 800 Ω, en fazla 1500 Ω</p>

Gerilim izleme

Gerilim aralığı	0-30 V DC
Giriş direnci	> 50 k Ω
FSP-5000-RPS'de aşağıdakilerle seçilebilen düşük ve yüksek eşikler:	0,8 V DC (\pm 0,3 V DC)
– düşük eşik < yüksek eşik	3,3 V DC (\pm 0,3 V DC)
– toplam hat direnci $R_{\Sigma} = R_{L/2} + R_{L/2} \leq 50 \Omega$	10,2 V DC (\pm 0,5 V DC)
	21,2 V DC (\pm 0,5 V DC)

**Uyarı!**

F.01U.003.287 FLM-420-S Kurulum Kılavuzu'nda bulabileceğiniz EN 54-17:2005'e göre dahili kısa devre yalıtıcısının elektriksel verileri.



Bosch Sicherheitssysteme GmbH

Robert-Bosch-Ring 5

85630 Grasbrunn

Germany

www.boschsecurity.com

© Bosch Sicherheitssysteme GmbH, 2019