

FLEXIDOME panoramic 5100i IR



- ▶ 600 萬畫素和 1200 萬畫素感應器解析度的 360° 全景，無盲點
- ▶ 透過整合紅外線和高動態範圍對所有照明條件進行優化
- ▶ 邊緣或用戶端扭曲校正，便於整合和靈活檢視和記錄
- ▶ 內建 IVA Pro Buildings、IVA Pro Perimeter 和 Intelligent Audio Analytics，可觸發相關警示並迅速擷取資料
- ▶ 精巧設計可防止破壞和所有天氣條件

FLEXIDOME panoramic 5100i IR 是低調而美觀的全景式攝影機，適用於室內外監控。

其立體全景鏡頭提供 360° 全面覆蓋且無盲點，是需要在單一詳細檢視中實現大面積監控應用情境的理想選擇。該攝影機提供全面的情境感知和同步的高解析度放大影像。專業的片上系統 (SoC) 提供扭曲校正功能，便於整合和靈活查看和記錄。

內建的 Intelligent Video Analytics Pro (IVA Pro) 使全方位的狀態感知能力更加完善，並能觸發相關警報。

智慧音訊分析為捕捉到的聲音賦予意義。

該攝影機的整合式紅外線功能可靈活控制多個區域的紅外線強度，防止紅外線飽和。此外，憑藉其廣泛的輸入和輸出，如警報和針對 HDMI 相容裝置的視訊輸出，它可以用於各種應用情境。

該攝影機具有 IK10 和 IP66 設計，以保護自己免受破壞和所有天氣條件的影響。

功能

高達 1200 萬畫素的感測器解析度

該攝影機提供 600 萬畫素或 1200 萬畫素感測器的選擇，以優化所需的細節數量。兩個選項都提供 30 fps，以確保場景中的即時動態。

考慮到影像圈的投影，相機提供了 450 萬和 900 萬畫素的有效解析度。結合這些攝影機中的立體鏡頭，它還提供了影像週邊區域的改進解析度。

全景視野和 Intelligent Video Analytics Pro (IVA Pro)

將 Bosch Intelligent Video Analytics Pro (IVA Pro) 軟體與完整的全景視野結合，產生相當強大的監控工具，使全方位的情境感知更加完善。透過 Intelligent Tracking，可在影像全圖中持續追蹤動作。不須將追蹤移交至另一部攝影機，大幅簡化動作分析。

系統能夠確實地偵測、追蹤和分析物體，並且可在預先定義的警報觸發時發出提醒。一組聰明的警報規則能輕鬆完成複雜的工作，還可將誤報的可能性降至最低。

移動的物體可以被分為四個不同的物體類別：人、汽車、自行車、卡車。

專為苛刻的環境而設計。它對冰雪、狂風（移動的樹木）、雨水、冰雹和水反射等挑戰性環境造成的錯誤觸發具有極強抗性。

校準快速簡單 - IVA Pro Perimeter 在 3D 追蹤模式下僅需要輸入攝影機的安裝高度。精確校準 video analytics 所需的其餘資訊全由內建陀螺儀/加速儀感測器提供。對 IVA Pro Buildings 而言，建置工作可降至極低，無需校正。

Camera Trainer

新的 Camera Trainer 程式使用目標物體和非目標物體的範例進行機器學習，讓使用者能夠定義關注目標並針對這些目標產生偵測器。相較於由 Intelligent Video Analytics 應用程式偵測的一般移動物體，Camera Trainer 城市能夠同時偵測移動非移動物體，並且立即進行分類。使用 Configuration Manager，您可以使用由該台攝影機獲得的即時視訊或錄影設定 Camera Trainer 程式。訓練完成的偵測器可供下載及上傳，以便分配到其他攝影機。必須要有免費授權才能啟用 Camera Trainer 程式。

智慧音訊分析

裝置具備整合式麥克風陣列，搭配三個用於智慧音訊分析的數位麥克風，能夠藉由功能強大的 AI 導向音訊訊號處理演算法，從環境音響中偵測並識別目標聲音。裝置受到 SoundSee 技術支援，開發目標在於改善國際太空站 (ISS) 的運作。

聲音偵測器組可以識別聲音事件，例如：槍聲（永久授權）和 T3 / T4 警報（已預先安裝）。聲音偵測器會觸發警報功能，藉此在聲音事件與聲音偵測器的音訊特徵相符時提醒操作人員。智慧音訊分析無需錄製音訊，所產生的中繼資料就

已經能夠與 Bosch 的 Intelligent Video Analytics 中繼資料串流順暢整合。

裝置不僅可以對聲音進行分類，還能提供聲音的大概位置。若當地法律要求，可經由安全授權金鑰永久封鎖麥克風。目前 Intelligent Audio Analytics 正處於開發階段，可用的聲音偵測器和功能將取決於攝影機韌體版本。

雙向音訊和內建麥克風

雙向音訊允許操作員透過外部音訊線輸入和輸出與訪客或入侵者進行交流。另外，還有整合的麥克風來擷取清晰的音訊。透過使用整合或外部麥克風，音訊檢測可以用來產生警報，以更快地提醒安全操作員，並更主動地採取行動。如果當地法律要求，可以透過安全授權金鑰對麥克風進行封鎖。

扭曲校正

鏡頭捕捉圓形影像。我們的反扭曲軟體能將圓形影像轉換成數個不同不失真的矩形檢視。若要支援系統整合，您可以選擇攝影機內的邊緣反扭曲處理或外部平台的用戶端反扭曲處理。

攝影機中的邊緣扭曲校正同時提供三個獨立的視訊通道：

- 影像全圓 (視訊 1 頻道)
- 反扭曲檢視模式 (視訊 2 頻道)
- E-PTZ (視訊 3 頻道)

可針對視訊 2 頻道選取不同檢視模式。您的選擇視所需的解決方案和您希望檢視的反扭曲影像而定。

檢視模式

以下檢視模式可在攝影機或用戶端上選擇：

完整影像切割和顯示影像	
全景檢視 (天花板掛架安裝)	
全景檢視 (適用於 180° 牆面安裝)	
E-PTZ 檢視	
完整全景檢視	
四個檢視	

完整影像切割和顯示影像	
雙全景檢視	
走廊檢視 (天花板掛架安裝)	

HDMI 裝置的視訊輸出

攝影機具有高達 1080p 解析度的 HDMI 輸出，可將現場串流媒體傳輸到公共檢視顯示器，是零售業使用或本機視訊顯示的理想選擇。透過其微型 HDMI 連接器，攝影機可以顯示整個影像圈。

它還能夠靈活地顯示扭曲和扭曲校正影像，包括四格畫面和 ePTZ。

高動態範圍

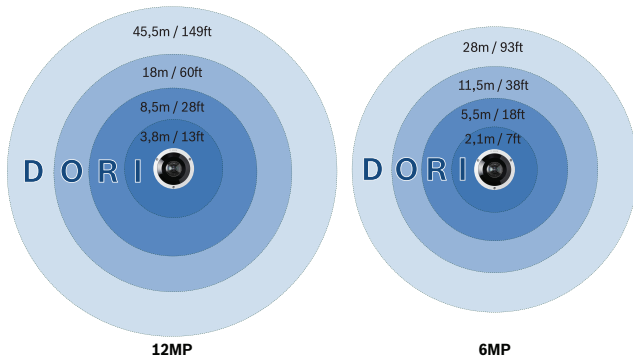
攝影機具有高動態範圍。這是基於多重曝光程序，能在相同場景中捕捉到更多強光與陰影中的細節部分。因此您可以更輕鬆地分辨物體和特徵，例如明亮背光下的臉孔。攝影機的實際動態範圍是符合 IEC 62676 第 5 節的規範，使用光電子轉換功能 (OECF) 分析進行測量。

DORI 覆蓋範圍

DORI (偵測、觀察、辨識、識別) 是標準系統 (EN-62676-4)，用於定義檢視影片人員在覆蓋區域內區別人員或物體的能力。攝影機/鏡頭組合可以符合這些準則的最長距離如下所述：

當安裝在 3 公尺 (10 英尺) 的高度時，攝影機對場景中的人有以下四個 DORI 層級的覆蓋半徑。

DORI	DORI 定義	覆蓋範圍半徑
偵測	25 px/m (8 px/ft)	1200 萬畫素： 45.5 公尺 / 149 英尺 600 萬畫素：28 公尺 / 93 英尺
觀看	63 px/m (19 px/ft)	1200 萬畫素：18 公尺 / 60 英尺 600 萬畫素：11.5 公尺 / 38 英尺
辨識	125 px/m (38 px/ft)	1200 萬畫素：8.5 公尺 / 28 英尺 600 萬畫素：5.5 公尺 / 18 英尺
識別	250 px/m (76 px/ft)	1200 萬畫素：3.8 公尺 / 13 英尺 600 萬畫素：2.1 公尺 / 7 英尺



E-PTZ 和 Region of Interest

遠端電子 E-PTZ (電子平移、傾斜與縮放) 控制可讓您選擇影像全圓的特定區域。啟用機載扭曲校正功能後，這些 Region of Interest (ROI) 可以輕鬆定義，允許單獨監控場景中受到關注的部分。高解析度能確保不遺失細節，即使是使用電子縮放。

全景攝影機的 E-PTZ 功能有一些勝過一般 PTZ 攝影機的優點。攝影機無動作，因此攝影機不會被自身干擾或擾。針對特定關注目標縮放時，仍保有狀況感知能力。平滑的 E-PTZ 功能有助於導航，預設適用於設置警衛導覽。Intelligent Tracking 也可用在攝影機的整個視野中追蹤人員。

精確錄下您需要的畫面

攝影機針對錄影提供全解析度圓形影像，即使您只檢視場景的一部分。這表示您可以在整個覆蓋範圍隨時執行追溯性扭曲校正和分析，然後放大關注區域和關注目標。搭配邊緣扭曲校正，您也可以選擇只錄下場景的相關部分，協助大幅減少位元速率。

場景模式

攝影機具有直覺化的使用者介面，可快速且輕鬆安裝。多種預設的可配置模式為各種應用提供了出色設置。可針對不同情況選擇不同的場景模式，如鈉燈、快速移動的物體或黑暗環境。

防雨、防塵、防篡改，在寬廣的溫度範圍內可靠運作

適用於室內和室外使用。

攝影機的堅固設計符合 IP66 和 IK10 標準，可保護攝影機免受雨水和灰塵的侵襲，同時還可防止破壞和篡改。

攝影機可在 -40°C 至 +55°C / -40°F 至 131°F 的寬廣環境溫度範圍內工作。

邊際儲存

將記憶卡插入記憶卡插槽，可儲存多達 2 TB 的本機警報錄影。硬碟機中的警報前錄影可減少錄影的網路頻寬，還能延長記憶卡的有效壽命。

其具備先進邊際儲存，並與這些功能相結合，提供可靠的儲存解決方案：

- 工業用 SD 記憶卡支援可實現極長的使用壽命
- 工業用 SD 記憶卡狀況監視可提供及早的維修指示。

未來軟體版本將提供健全度監控功能。

資料安全性

為了確保裝置存取和資料傳輸的地理位置高安全性，我們採取了特殊措施。三級密碼保護與安全建議允許使用者自訂裝置存取權。Web 瀏覽器存取可以使用 HTTPS 進行保護，軟體更新也可以透過認證的安全上傳加以保護。攝影機內建安全元素 (SE) 硬體，提供主要可信任平台模組 (TPM) 功能，確保地理位置高等級的資料安全性和隱私權保護。加上

公開金鑰基礎架構 (PKI) 的支援，確保對惡意攻擊的上乘保護。這也支援 802.1x 網路認證與高達 4096 位元的 EAP/TLS 和 RSA 加密金鑰長度，確保 2030 年後的資料安全性。進階憑證處理將提供：

- Bosch 原始裝置憑證已預先安裝
- 需要時自動建立自簽唯一憑證
- 用戶端和伺服器的驗證憑證
- 用於證明真實性的用戶端憑證
- 具備加密私密金鑰的憑證

智慧型串流

智慧型編碼功能使用 video analytics 來使頻寬消耗量減至到相當低的程度。只有場景內的相關資訊，如動態或透過分析發現的物體，才需要進行編碼。此攝影機能夠進行四重串流傳輸，可讓攝影機提供獨立且可設置的串流，以有限的頻寬進行即時檢視、錄影或遠端監控。這些串流均可各自單獨調整，以提供完全切合用途的高品質視訊，而與標準攝影機相比，位元速率降幅更高達 90%。

雲端服務

使用 Bosch Security Cloud，您可以使用瀏覽器介面或標準工具來設置、疑難排解和更新支援的裝置。只需按一下 Remote Portal，您就可以啟動其他加值服務，例如 Cloud VMS 中的警報管理或 VideoView+。

VideoView+ 提供了易於使用且符合成本效益的解決方案，隨時隨地皆可遠端連線至您的裝置。利用 Bosch 雲端的力量來監控您的場所，並獲得有關各種事件的通知。

VideoView+ 還能透過 Video Security Client 在本機或遠端即時串流多達 8 台同時使用的裝置，或透過 Android 和 iOS 應用程式用戶端即時串流多達 4 台同時使用的裝置。這包括重播和匯出功能，以及用於定義和執行錄製事件搜尋條件的鑑識搜尋。

Bosch Remote Portal

透過安全的雲端基礎架構，Remote Portal，您可以管理您連線的 Bosch 裝置。透過 Remote Portal，您可以：

- 完成已連線的 Bosch 裝置的初始配置 (線上或離線)。
- 更新單部或多部裝置的韌體。
- 管理憑證。
- 監控您所連線的 Bosch 裝置的運作狀態。

系統整合並符合 ONVIF 標準

本款攝影機符合 ONVIF Profile S、ONVIF Profile G、ONVIF Profile M 和 ONVIF Profile T 規格。若為 H.265 設置，則攝影機支援 Media Service 2，其為 ONVIF Profile T 的一部分。符合此等標準可保證與各家製造商推出的網路視訊產品之間的交互操作性。

第三方整合商能輕易存取攝影機的內部功能集，便於進行與大型專案的整合。如需詳細資訊，請瀏覽 Bosch Integration Partner Program (IPP) 網站 (ipp.boschsecurity.com)。

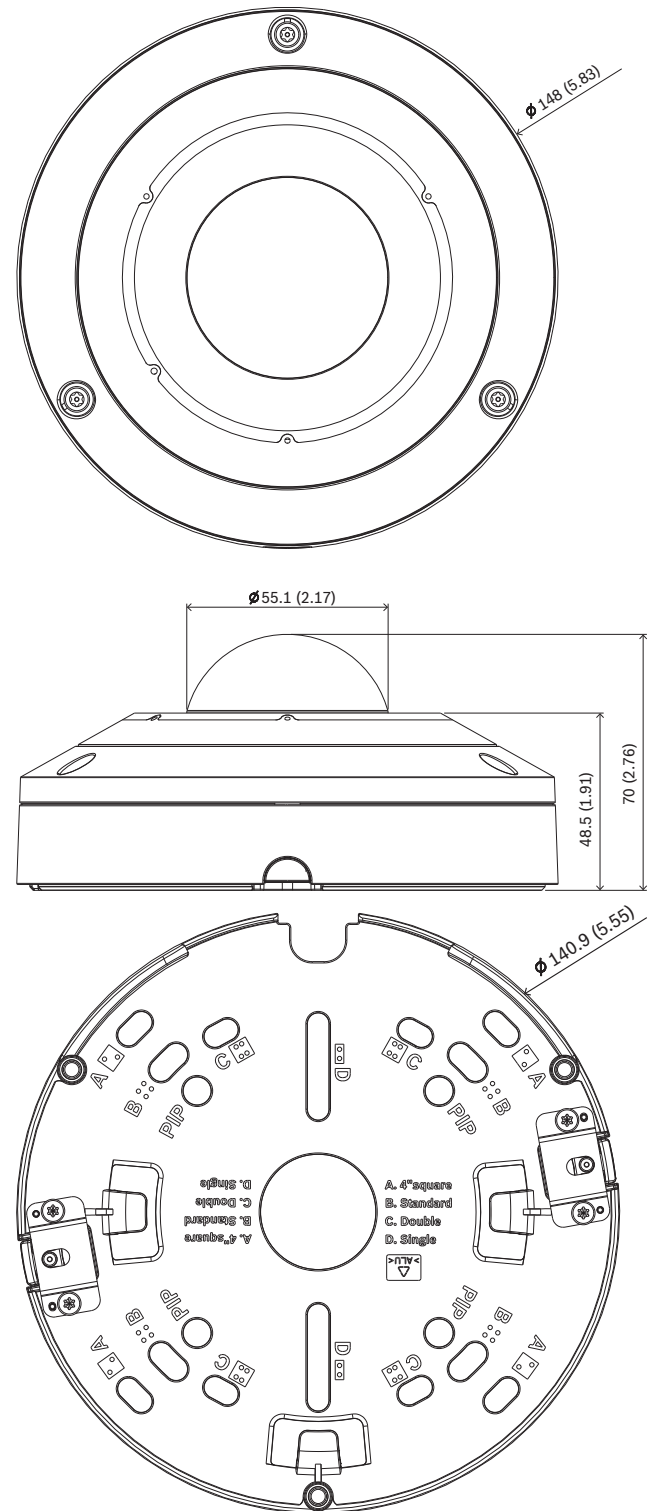
監管信息

標準	類型
輻射	EN 55032
	EN 50121-4
	CFR 47 FCC part 15, Class A
環境規格	EN IEC 63000: 2018

標準	類型
	EN 50130-5: 2011 RoHS EU, 2011/65/EU 和 2015/863/EU WEEE EU, 2012/19/EU NEMA TS-2 章節 2.1
電磁耐受性	EN 50130-4
標誌	CE, FCC, UL, WEEE, RCM, VCCI, CMIM, UKCA, China RoHS, BIS
安全性	EN 62368-1 EN 60950-22 UL 60950-22 UL 62368-1, 第 3 版 CSA C22.2 No. 62368-1-14, 第 3 版
成像效能	IEC 62676-5
符合 ONVIF 標準	EN 50132-5-2、EN 62676-2
衝擊防護	EN 62262 (IK10)
入侵防護	EN 60529 (IP66) 和 UL50E (NEMA 4X)
紅外線照明	IEC 62471

地區	符合法規/品質標章
歐洲	CE
全球	IEC 62443 Industrial Cyber Security Capability
美國	UL CAP Cybersecurity Assurance Program
英國	UKCA

安裝/設置注意事項



尺寸，單位為公釐 (英吋)

技術規格

電氣

PoE 輸入	PoE; PoE IEEE 802.3af / 802.3at Type 1, Class 3; PoE IEEE 802.3af PoE 與輔助電源可同時連接以提供備援運作
輸入電壓 (VAC)	24 VAC ±10%
輸入電壓 (VDC)	12 VDC ±10%
功耗 PoE (W) (典型 - 最大)	5.6 W - 11.4 W

感應器

	6 MP
全部感應器畫素	6 MP 約為
感應器類型	1/1.8 inch CMOS
有效像素 (水平 x 垂直)	2,112 x 2,112 (4、5 MP)

	1200 萬畫素
全部感應器畫素	12 MP 約為
感應器類型	1/2.3 inch CMOS
有效像素 (水平 x 垂直)	3,008 x 3,008 (9 MP)

靈敏度

	6 MP
色彩 (lx) (根據 IEC 62676 Part 5 測量的靈敏度)	0.0990 lx
單色 (lx) (根據 IEC 62676 Part 5 測量的靈敏度)	0.0080 lx
IR (lx) 的照度下限 (根據 IEC 62676 Part 5 測量的靈敏度)	0.0 lx
高動態範圍 (HDR) (dB)	120 dB
根據 IEC 62676 第 5 節 測量 (dB)	105 dB

	1200 萬畫素
色彩 (lx) (根據 IEC 62676 Part 5 測量的靈敏度)	0.15 lx
單色 (lx) (根據 IEC 62676 Part 5 測量的靈敏度)	0.0480 lx
IR (lx) 的照度下限 (根據 IEC 62676 Part 5 測量的靈敏度)	0.0 lx
高動態範圍 (HDR) (dB)	120 dB

	1200 萬畫素
根據 IEC 62676 第 5 節 測量 (dB)	106 dB

光學

	6 MP
鏡頭	1.155 公釐定焦鏡頭
鏡頭裝接	板
鏡頭孔徑 (F)	2.0 / F
光圈控制	固定光圈
日/夜	可切換紅外線截止式濾鏡
固定式鏡頭視野 (°)	182° x 182°
地理位置短物體距離	0.1 公尺

	1200 萬畫素
鏡頭	1.26 公釐定焦鏡頭
鏡頭裝接	板
鏡頭孔徑 (F)	2.0 / F
光圈控制	固定光圈
日/夜	可切換紅外線截止式濾鏡
固定式鏡頭視野 (°)	182° x 182°
地理位置短物體距離	0.1 公尺

夜視

IR 最遠偵測距離 (m)	20 m
IR 最遠偵測距離 (ft)	66 ft
LED 燈號	360 LED 高效能陣列; 850 nm
IR 強度	5 個可控區

視訊串流傳輸

視訊壓縮	H.264 (ISO/IEC 14496-10); M-JPEG; H.265/HEVC
串流	多個可設定的 H.265 串流; H.264 and M-JPEG; 可設定的畫面速率和頻寬; 關注區域 (ROI) 搭配邊緣扭曲校正的多個頻道

整體 IP 延遲	下限 120 毫秒, 上限 340 毫秒
GOP 結構	IP; IBP; IBBP
畫面速率 (fps)	1 fps – 30 fps
編碼器區域	八個獨立區域, 可設定編碼器品質以優化位元速率

視訊解析度 (H x V)

視訊 1 頻道	影像全圓	600 萬畫素: 2112 x 2112 (450 萬畫素) 1200 萬畫素: 3008 x 3008 (900 萬畫素)
視訊 2 頻道	各種扭曲校正模式 (完整全景、雙全景、四全景、走廊、E-PTZ)。	解析度取決於所選的扭曲校正模式
視訊 3 頻道	E-PTZ	高達 1920 x 1080

每個頻道和串流可從多種低解析度中各自選擇

視訊功能

快門模式	Automatic Electronic Shutter (AES); 1/25 min; 預設快門; 1/30 min (1/30 [1/25] 至 1/500) 可選擇 最高快門速度 1/1.875 至 1/150000
日 / 夜	自動 (可調整式切換點); 色彩; 單色
背光補償	開/關
攝影機功能	地理位置; 關注區域; 背光補償 (BLC); Intelligent auto exposure; Intelligent dynamic noise reduction; 對比強化; 銳利度強化; Intelligent Defog; 像素計算工具; 飽和度; 亮度
白平衡 (K)	2,500 K – 10,000 K
白平衡模式	3 種自動模式 (基本、標準、鈉蒸氣); 手動模式; 維持模式
隱私遮罩數目	8 獨立區域, 完全可程式化
預設位置數目	6 獨立區段
場景模式	具備排程器的多種預設模式

顯示戳記	所有視訊頻道皆有個別名稱和戳記
------	-----------------

視訊內容分析

分析類型	Camera trainer; Intelligent Video Analytics Pro: IVA Pro Buildings; Intelligent Video Analytics Pro: IVA Pro Perimeter
警報觸發器	任何物體; 現場的物體; 越線; 進入/離開現場; 徘徊; 依循路徑; 閒置/移動的物體; 計數; 佔用; 條件變更; 相似性搜尋
物體類別	IVA Pro Buildings: 人員、車輛 IVA Pro Perimeter: 自行車、摩托車、卡車、公車
物體篩選	期間; 大小; 畫面比例; 速度; 方向; 色彩, 物件類別
追蹤模式	IVA Pro Buildings: 基礎追蹤功能 (2D) IVA Pro Perimeter: 周遭追蹤功能 (2D); 周遭追蹤功能 (3D); 人員追蹤功能 (3D); 博物館模式 (2D); 船舶追蹤功能 (2D)
校準	IVA Pro Buildings: 無校準 IVA Pro Perimeter: 根據陀螺儀感應器、焦距和攝影機高度自動化 (適用於 3D 追蹤)
支援分析	IVA Pro 隱私權 (免費)
音訊 AI	T3/T4 警報偵測 (預先安裝) 槍聲偵測 (已授權)

儲存裝置

內部儲存裝置	5-s-pre-alarm-recording
記憶卡槽	Micro SDXC; SDHC; SD
工業用 SD 卡	極致使用壽命與健康度監控支援, 提供初始服務指標 (如受 SD 卡支援) 未來韌體版本將提供健全度監控功能。

輸入和輸出

乙太網路	有遮蔽 RJ45
麥克風	整合麥克風陣列，搭配 3 個數位 MEMS 音訊感測器
音訊線性輸入	最高 0.707 Vrms，一般 10 kOhm
音訊線性輸出	一般 16 Ohm 下 0.707 Vrms
警報輸入	1
警報輸入啟用	短路或 DC 5V 啟動
警報輸出	1
警報輸出電壓	30 VDC，負載可高達 0.5 A
光纖 (單獨販售)	安裝在監視機櫃 (NDA-U-PA0、NDA-U-PA1 或 NDA-U-PA2) 內的光纖乙太網路媒體轉換器套件 (VG4-SFPSCKT) 為安裝的攝影機提供光纖介面。

音訊

壓縮與取樣率	G.711 8 kHz; L16 16 kHz; AAC-LC, 32/48 kHz 時為 96 kbps
音訊輸入	內建麥克風; 線路輸入; 麥克風層級輸入
音訊輸出	線路輸出
訊噪比 (高於指定值) (dB)	>50 dB
音訊串流	全雙工; 半雙工

網路

通訊協定 / 標準	IPv4; IPv6; UDP; TCP; HTTP; HTTPS; RTP/RTCP; IGMP V2/V3; ICMP; ICMPv6; RTSP; FTP; ARP; DHCP; APIPA (Auto-IP, link local address); NTP (SNTP); 802.1x, EAP/TLS; DNS; DNSv6; DDNS (DynDNS.org, selfHOST.de, no-ip.com); SMTP; iSCSI; UPnP (SSDP); DiffServ (QoS); LLDP; SOAP; CHAP; Digest authentication; SNMP
乙太網路類型	10/100/1000BASE-T; Auto-sensing; Full / half duplex

符合性	ONVIF Profile S; ONVIF Profile G; ONVIF Profile T; ONVIF Profile M
連線能力	Auto MDIX

平台

通用產品平台	CPP14
記憶體 (RAM) (MB)	2,048 MB; 8,192 MB 快閃記憶體

資料安全性

加密雙處理器 (TPM)	AES/CBC 256 bit
PKI	X.509 認證; SCEP 通訊協定
端對端加密	透過支援的 VMS 提供完整端到端解析度
加密	TLS 1.2; TLS 1.3; AES 128; AES 256
本機儲存加密	XTS-AES
視訊驗證	MD5; SHA-1; SHA-256; SHA-512; 總和檢查碼
韌體保護	簽署式韌體, 安全開機

機械

材質	外殼: 鋁 具備除濕膜和防水連接區
護罩材質	透明的聚碳酸酯
護罩塗層	抗反光; 抗刮
鏡頭調整 (旋轉)	355°
尺寸 (Ø x H) (mm)	148 mm x 70 mm
尺寸 (Ø x H) (in)	5.83 in x 2.76 in
陀螺儀	是
重量 (kg)	0.82 kg
重量 (lb)	1.81 lb
顏色 (RAL)	RAL 9003 信號白

安裝類型	嵌頂安裝; 隨附安裝板, 適用於表面安裝, 4 吋方形接線盒, 單排和雙排接線盒
導管	與用於 3/4 吋 NPT (M25) 導管側入的導管背箱相容 (單獨出售)
環境	
操作溫度 (°C)	紅外線開啟: -40°C 至 +50°C 紅外線關閉: -40°C 至 +55°C
操作溫度 (°F)	紅外線開啟: -40°F 至 +122°F 紅外線關閉: -40°F 至 +131°F
儲存溫度 (°C)	-40°C – 70°C
儲存溫度 (°F)	-40°F – 158°F
操作相對濕度 (非冷凝) (%)	5% – 93%
作業相對濕度, 冷凝中 (%)	5% – 100%
儲存相對濕度 (%)	0% – 98%
防撞等級	IK10
IP 等級	IP66
防護等級	NEMA 類型 4X
永續性	無 PVC
原產地	NDS-5703-F360LE/NDS-5704-F360LE: 泰國 NDS-5703-F360LE-GOV/ NDS-5704-F360LE-GOV: 台灣

訂購資訊**NDS-5703-F360LE 固定式球型 600 萬畫素 360 度角 IP66 IR**

360° 600 萬畫素全景攝影機, 具有 HDR、IVA Pro Buildings、IVA Pro Perimeter、適用於 Intelligent Audio Analytics 的麥克風陣列、適用於 HDMI 相容裝置的視訊輸出、H.265、防破壞和防風雨功能
符合 NDAA 標準
訂單號碼 **NDS-5703-F360LE**

NDS-5704-F360LE 固定式球型 1200 萬畫素 360 度角 IP66 IR

360° 12MP 全景攝影機, 附 HDR、IVA Pro Buildings、IVA Pro Perimeter、適用於 Intelligent Audio Analytics 的麥克風陣列、適用於 HDMI 相容裝置的視訊輸出、H.265、防破壞和防風雨功能
符合 NDAA 標準
訂單號碼 **NDS-5704-F360LE**

NDS-5703-F360LE-GOV 固定式球型 600 萬畫素 360° IP66 IR Gov

360° 600 萬畫素全景攝影機, 具有 HDR、IVA Pro Buildings、IVA Pro Perimeter、適用於 Intelligent Audio Analytics 的麥克風陣列、適用於 HDMI 相容裝置的視訊輸出、H.265、防破壞和防風雨功能
符合 NDAA 和 TAA 規範
僅在北美販售
訂單號碼 **NDS-5703-F360LE-GOV**

NDS-5704-F360LE-GOV 固定式球型 1200 萬畫素 360° IP66 IR Gov

360° 12MP 全景攝影機, 附 HDR、IVA Pro Buildings、IVA Pro Perimeter、適用於 Intelligent Audio Analytics 的麥克風陣列、適用於 HDMI 相容裝置的視訊輸出、H.265、防破壞和防風雨功能
符合 NDAA 和 TAA 規範
僅在北美販售
訂單號碼 **NDS-5704-F360LE-GOV**

配件**NDA-5080-PIP 懸吊掛架介面接合板, 148 公釐**

懸掛介面板適用於 FLEXIDOME indoor 5100i、FLEXIDOME indoor 5100i IR 和 FLEXIDOME panoramic 5100i IR。
訂單號碼 **NDA-5080-PIP**

NDA-5080-PIPW 懸吊掛架介面接合板, 148 公釐

懸掛介面板, 搭配防風雨保護蓋 FLEXIDOME panoramic 5100i IR
訂單號碼 **NDA-5080-PIPW**

NDA-U-WMT 懸吊式壁掛支架

球型攝影機通用壁掛支架, 白色
訂單號碼 **NDA-U-WMT**

NDA-U-WMP 壁掛支架固定板

背板用於通用型壁掛支架、牆角型掛架及桿架型掛架, 白色, IP66
訂單號碼 **NDA-U-WMP**

NDA-U-PMT 懸吊管件掛架, 31 公分

球型攝影機通用管件掛架, 31 公分 (白)
訂單號碼 **NDA-U-PMT**

NDA-U-PMTE 懸吊管件加長, 50 公分

通用管件掛架的延長管, 50 公分 (白)
訂單號碼 **NDA-U-PMTE**

NDA-U-PMTS 懸吊管件掛架, 11 公分

球型攝影機通用懸吊管件掛架, 11 公分 (4 吋), 白色
訂單號碼 **NDA-U-PMTS**

NDA-U-PSMB 懸吊式壁掛/天花板支架 SMB

用於壁掛支架或管件掛架的嵌頂架設箱 (SMB)。
訂單號碼 **NDA-U-PSMB**

NDA-U-PMAS 桿架轉接掛架, 小型

桿架轉接掛架 (小)
通用桿架轉接掛架, 白色, 小。
訂單號碼 **NDA-U-PMAS**

NDA-U-PMAL 桿架轉接掛架, 大型

通用桿架轉接托架, 白色, 大
 訂單號碼 **NDA-U-PMAL**

NDA-5080-PC 易上漆保護殼, F360E, 4 件

可彩繪外殼 FLEXIDOME panoramic 5100i IR
 訂單號碼 **NDA-5080-PC**

NDA-5080-TM 傾斜安裝基座 20 度, 148 公釐

適用於 FLEXIDOME panoramic 5100i 室外和
 FLEXIDOME IP 3000i IR 室外攝影機的傾斜安裝 (20°)
 訂單號碼 **NDA-5080-TM**

NDA-U-CBB 導線接盒箱, 148mm

戶外導管背箱, 148 公釐, IP66 等級
 訂單號碼 **NDA-U-CBB**

NDA-U-CMT 牆角轉接掛架

通用牆角型掛架, 白色
 訂單號碼 **NDA-U-CMT**

NDA-U-PMTG 懸吊管件掛架, 集中盒

通用管件掛架, 與集中盒安裝相容, 僅適用於固定式球型攝影機, 白色
 訂單號碼 **NDA-U-PMTG**

NDA-U-WMTG 懸吊式壁掛支架, 集中盒

通用壁掛支架, 與集中盒安裝相容, 僅適用於固定式球型攝影機, 白色
 訂單號碼 **NDA-U-WMTG**

NPD-5001-POE 中跨設備, 15W, 單一連接埠, AC 輸入

乙太網路供電中跨設備注入器, 適用於已啟用 PoE 功能的攝影機; 15.4 W, 1 連接埠
 重量: 200 克 (0.44 磅)
 訂單號碼 **NPD-5001-POE**

NPD-5004-POE 乙太網路供電 15.4W, 4 連接埠

乙太網路供電中跨設備注入器, 適用於已啟用 PoE 功能的攝影機; 15.4 W, 4 連接埠
 重量: 620 克 (1.4 磅)
 訂單號碼 **NPD-5004-POE**

VG4-SFPSCKT 通过以太网连接到SFP接口套件

乙太網路媒體轉換器視訊傳送器/資料接收器光纖套件, 適用於 AUTODOME 7000i 攝影機及監控機櫃 (NDA-U-PA0、NDA-U-PA1 和 NDA-U-PA2)。
 訂單號碼 **VG4-SFPSCKT**

SFP-2 光纖模組, 多模 1310 奈米 2LC

SFP 光纖模組, 2 公里 (1.2 英哩)、2 個 LC 接頭。
 多模
 1310 公釐
 訂單號碼 **SFP-2**

SFP-3 光纖模組, 單模 1310 奈米 2LC

SFP 光纖模組, 2 公里 (12.4 英哩)、2 LC 接頭。
 單模
 1310 nm
 訂單號碼 **SFP-3**

SFP-25 光纖模組, 1310/1550 奈米 1SC

SFP 光纖模組, 2 公里 (1.2 英哩)、1 SC 接頭。
 多模
 1310/1550 nm
 訂單號碼 **SFP-25**

SFP-26 光纖模組, 1550/1310 奈米 1SC

SFP 光纖模組, 2 公里 (1.2 英哩)、1 SC 接頭。
 多模
 1550/1310 nm
 訂單號碼 **SFP-26**

MSD-064G IP 安防 MICROSD 記憶卡 64GB

具有健全狀態監測功能的 64GB 工業級 microSD 記憶卡
 訂單號碼 **MSD-064G**

MSD-128G IP 安防 MICROSD 記憶卡 128GB

具有健全狀態監測功能的 128GB 工業級 microSD 記憶卡
 訂單號碼 **MSD-128G**

MSD-256G IP 安防 MICROSD 記憶卡 256GB

具有健全狀態監測功能的 256GB 工業級 microSD 記憶卡
 訂單號碼 **MSD-256G**

軟體選項**MVC-IAA-TRIAL 60 天試用版授權**

試用授權, 60 天
 訂單號碼 **MVC-IAA-TRIAL**

MVC-IAA-GUN 永久槍擊偵測器授權

槍聲偵測器授權, 永久
 訂單號碼 **MVC-IAA-GUN**



<https://www.boschsecurity.com>