

FLEXIDOME panoramic 5100i IR



- ▶ 6 MP ve 12 MP sensör çözünürlüğünde kör noktalar olmadan 360 ° panoramik genel bakış
- ▶ Entegre kızıl ötesi ve Yüksek Dinamik Aralık ile tüm aydınlatma koşulları için optimize edilmiştir
- ▶ Kolay entegrasyon ve esnek görüntüleme ile kayıt için kenar veya bombelenmeyi izleme yazılımı tarafında düzeltme
- ▶ İlgili uyarıları tetiklemek ve verileri hızlı bir şekilde almak için dahili IVA Pro Buildings, IVA Pro Perimeter ve Intelligent Audio Analytics
- ▶ Saldırırlara ve tüm hava koşullarına karşı korumalı kompakt tasarım

FLEXIDOME panoramic 5100i IR iç ve dış mekan gözetimi için dikkat çekmeyen ve estetik bir panoramik kameradır.

Stereografik panoramik lensi, kör noktalar olmadan tam 360 ° kapsama alanı sağlar ve tek bir ayrıntılı görünümde geniş alan kapsama gerektiren gözetim uygulamaları için idealdir. Kamera tam durumsal farkındalık ve eş zamanlı yüksek çözünürlükte yakınlştırılmış görüntüler sunar. Çipli (SoC) yüksek kaliteli sistem, kolay entegrasyon ve esnek görüntüleme ile kayıt için bombelenmeyi düzeltme sağlar.

Dahili Intelligent Video Analytics Pro (IVA Pro) tam durum farkındalığını artırır ve ilgili alarmları tetikler. Intelligent Audio Analytics duyduğu seslere anlam verir.

Kameranın entegre kızıl ötesi özelliği, kızılötesi doygunluğu önlemek için birden fazla bölgede kızıl ötesi yoğunluğunu kontrol etme esnekliği sağlar. Ayrıca Alarm ve HDMI uyumlu cihazlar için video çıkışı gibi çeşitli giriş ve çıkışları ile her uygulamada kullanılabilir.

Kamera, saldırılara ve tüm hava koşullarına karşı kendisini korumak için IK10 ve IP66 tasarıma sahiptir.

Kamera, görüntüde istenen ayrıntıyı optimize etmek için 6 MP veya 12 MP sensör arasında bir seçim sunar. İki seçenek de sahnelerde gerçek zamanlı hareket sağlamak için 30 fps sunar.

Kameralar, görüntü dairesinin sahip olduğu yansımayı da dikkate alarak 4,5 MP ve 9 MP etkili çözünürlük sağlar. Kameralardaki stereografik lensle birlikte, görüntünün çevre alanlarında daha gelişmiş çözünürlük sağlar.

Panoramik görüş ve Intelligent Video Analytics Pro (IVA Pro)

Bosch Intelligent Video Analytics Pro (IVA Pro) yazılımını tam panoramik görüşle birleştirmek, tam durumsal farkındalığı artıran son derece güçlü bir gözetim aracı üretir. Intelligent Tracking sayesinde, hareket tüm görüntü dairesi boyunca sürekli olarak takip edilir. İzlemeyi bir kameradan diğerine aktarmaya gerek yoktur, bu da hareket analizini büyük ölçüde basitleştirir.

Sistem nesnelere güvenilir biçimde algılar, izler ve analiz eder, ayrıca önceden tanımlanan alarmları tetiklediğinde sizi uyarır. Akıllı bir alarm kuralları dizisi karmaşık görevleri kolaylaştırır ve yanlış alarmları en aza indirir.

Hareketli nesnelere dört farklı nesne sınıfında sınıflandırılabilir: insan, araba, bisiklet, kamyon.

İşlevler

12 MP'e kadar sensör çözünürlüğü

En zorlu şartlar için özel olarak tasarlanmıştır. Kar, rüzgar (hareketli ağaçlar), yağmur, dolu ve su yansımaları bulunan zorlayıcı ortamlardan kaynaklanan hatalı tetikleyicilere karşı son derece dayanıklıdır.

Kalibrasyon, hızlı ve kolaydır. 3B izleme modunda IVA Pro Perimeter, yalnızca kameranın montaj yüksekliğinin girilmesini gerektirir. Dahili cayro/ivme ölçer sensörü, video analizinin kalibrasyonunu hassas bir şekilde yapmak için geri kalan bilgileri sağlar. IVA Pro Buildings için çaba en aza indirilerek kalibrasyona olan ihtiyacı ortadan kaldırılmıştır.

Camera Trainer

Hedef nesnelerin ve hedef olmayan nesnelerin örneklerine dayanan Camera Trainer programında, kullanıcının ilgilenilen nesnelere tanımlamasını ve bunlar için dedektörler oluşturmasını sağlamak için makine öğrenimi kullanılır. Intelligent Video Analytics uygulamasının algıladığı hareketli nesnelerin aksine, Camera Trainer programı hem hareketli hem de hareketsiz nesnelere algılar ve derhal sınıflandırır. Configuration Manager'ı kullanarak, Camera Trainer programını hem canlı video hem de ilgili kameradan elde edilebilen kayıtları kullanarak yapılandırabilirsiniz. Ortaya çıkan dedektörler diğer kameralara dağıtım için indirilip yüklenebilir. Camera Trainer programını etkinleştirmek için ücretsiz bir lisans gereklidir.

Intelligent Audio Analytics

Cihaz, Intelligent Audio Analytics için üç dijital mikrofon içeren entegre mikrofon dizisine sahiptir. Hedef sesleri ortam seslerinden ayırıp algılamak ve tanımlamak üzere oluşturulmuş, güçlü yapay zeka destekli bir ses sinyali işleme algoritmasıdır. SoundSee teknolojisi ile çalışır ve Uluslararası Uzay İstasyonu'nun (ISS) görevlerini geliştirmek için oluşturulmuştur.

Bir dizi ses dedektörü, silah patlama sesi (kalıcı lisans) ve T3/T4 alarmları (önceden yüklenmiş) gibi ses olaylarını tanımlar. Ses dedektörleri, sesle ilgili bir olay ses dedektörünün ses imzasıyla eşleştiğinde operatörü uyararak için bir alarm işlevini tetikler. Intelligent Audio Analytics, sesi kaydetmeye gerek kalmadan Bosch'un Intelligent Video Analytics meta veri akışına sorunsuz bir şekilde entegre olan meta veriler oluşturur.

Cihaz sadece sesi sınıflandırmakla kalmaz, sesin yaklaşık konumunu da sağlar. Yerel yasalar zorunlu kılıyorsa mikrofon güvenli bir lisans anahtarıyla kalıcı olarak engellenebilir. Intelligent Audio Analytics geliştirme aşamasında olduğundan, kullanılabilir Ses Dedektörleri ve özellikleri kameranın cihaz yazılımı sürümüne bağlıdır.

Çift yönlü ses ve dahili mikrofon

Çift yönlü ses, operatörün harici ses bağlantısı girişi ve çıkışı aracılığıyla ziyaretçiler veya davetsiz misafirlerle iletişim kurmasını sağlar. Alternatif olarak, kesin ve net ses yakalayan entegre bir mikrofon bulunur. Entegre veya harici mikrofon

kullanılarak, ses algılama özelliği ile güvenlik operatörünün daha hızlı uyarılması ve daha proaktif hareket etmesi için alarmlar oluşturulabilir. Yerel yasalar zorunlu kılıyorsa mikrofon güvenli bir lisans anahtarıyla engellenebilir.

Bombelenmeyi düzeltme

Lens dairesel bir görüntü yakalar. Bombelenmeyi önleme yazılımımız bu dairesel görüntüyü birkaç farklı düzgün dikdörtgen görüntüye dönüştürür. Sistem entegrasyonunu kolaylaştırmak için ya kameranın üzerinde çalışan kenar bombelenme düzeltmesini ya da harici bir platformda izleme yazılımı tarafında çalışan bombelenme düzeltmesi yolunu seçebilirsiniz.

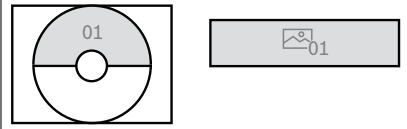
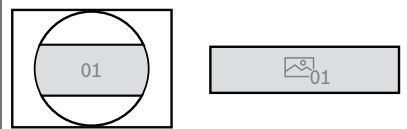
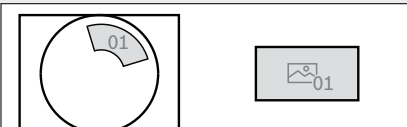
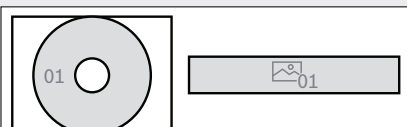
Kamera üzerinde yapılan bombelenmeyi kamerada düzeltme özelliği aynı anda üç ayrı video kanalı sağlar:

- Tam daire görüntü (Video 1 kanalı)
- Bombelenmesi düzeltilmiş görüntüleme modu (Video 2 kanalı)
- E-PTZ (Video 3 kanalı)

Video 2 kanalı için farklı görüntüleme modları seçilebilir. Yapacağınız seçim ihtiyaç duyduğunuz çözünürlüğe ve bombelenmesi düzeltilmiş görüntüyü nasıl görüntülemek istediğinize bağlıdır.

Görüntüleme modları

Aşağıdaki görüntüleme modları kamerada veya istemcide seçilebilir:

| | Tam daire görüntü kesilip açılarak gösterilen görüntü |
|---|---|
| Panoramik görüntü (tavana monte) |  |
| Panoramik görüntü (180° duvara montaj için) |  |
| E-PTZ görüntü |  |
| Tam panoramik görüntüleme |  |

| | Tam daire görüntü kesilip açılarak gösterilen görüntü |
|--|---|
| Dörtlü görüntü | |
| Çift panoramik görüntü | |
| Koridor görüntüsü (tavana montaj için) | |

HDMI cihazları için video çıkışı

Kamera, genel görünüm monitörüne canlı yayın için 1080p çözünürlüğe kadar HDMI çıkışına sahiptir, bu sayede perakende sektöründe kullanım veya yerel video gösterimi için idealdir. Kamera, mikro HDMI konektörü aracılığıyla tam görüntü dairesini gösterebilir.

Dörtlü görünüm ve ePTZ dahil, hem bombeli hem de bombelenmesi düzeltilmiş görüntüleri görüntüleme esnekliğini sunar.

Yüksek Dinamik Aralık

Bu kamerada Yüksek Dinamik Aralık özelliği bulunur. Bu, aynı sahnedeki aydınlık ve karanlıklarda daha fazla ayrıntı yakalayan çoklu pozlama işlemine dayanmaktadır. Sonuç olarak parlak arka ışıklı fondaki yüzler gibi nesne ve özellikleri kolayca ayırt edebilirsiniz.

Kameranın gerçek dinamik aralığı, Opto Elektronik Dönüştürme İşlevi (OECF) analizi kullanılarak IEC 62676 Bölüm 5'e göre ölçülür. Bu yöntem, farklı kameraları karşılaştırmak için kullanılabilen standartlaştırılmış ölçümler sağlamak için kullanılır.

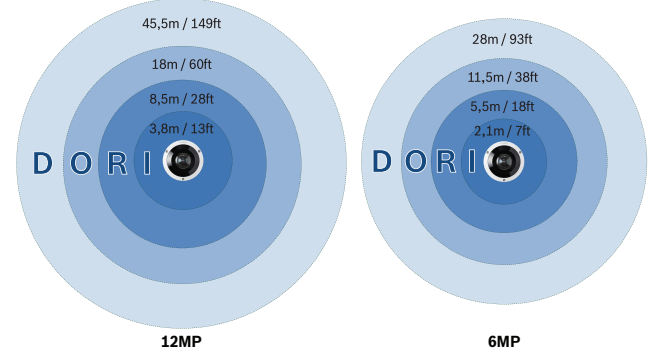
DORI kapsama alanı

DORI (Detect, Observe, Recognize, Identify - Algıla, Gözle, Tanı, Tanımla) videoyu görüntüleyen kişinin kapsama alanı dahilindeki kişileri veya nesnelere tanımlama yeteneğine ilişkin bir standart sistemidir (EN-62676-4). Bir kamera/lens birleşiminin bu kriterleri karşılayabileceği maksimum mesafe aşağıda gösterilmiştir:

Kamera 3 m (10 ft) yüksekliğe monte edildiğinde, sahnedeki bir kişi için dört DORI seviyesinde aşağıdaki kapsama alanı yarıçapına sahiptir:

| DORI | DORI tanımı | Kapsama alanı yarıçapı |
|----------|-------------------|--|
| Algılama | 25 px/m (8 px/ft) | 12 MP: 45,5 m/149 ft 6 MP: 28 m/93 ft |

| DORI | DORI tanımı | Kapsama alanı yarıçapı |
|-----------|---------------------|---|
| Gözleme | 63 px/m (19 px/ft) | 12 MP: 18 m/60 ft 6 MP: 11,5 m/38 ft |
| Tanıma | 125 px/m (38 px/ft) | 12 MP: 8,5 m/28 ft 6 MP: 5,5 m/18 ft |
| Tanımlama | 250 px/m (76 px/ft) | 12 MP: 3,8 m/13 ft 6 MP: 2,1 m/7 ft |



e-PTZ ve önemli bölgeler

Uzaktan E-PTZ (Elektronik Yatay, Dikey Kaydırma ve Yaklaştırma) kontrolleri tam görüntü dairesinin belirli alanlarını seçmenize olanak tanır. Dahili bombelenmeyi düzeltme etkinen bu Önemli Bölgeler (ROI) kolayca tanımlanabilir ve sahnenin en ilginç kısmının ayrı olarak izlenmesine olanak sağlar. Yüksek çözünürlük elektronik yaklaştırma kullanıldığında bile ayrıntıların kaybolmamasını sağlar.

Panoramik bir kameranın E-PTZ özelliği normal PTZ kameralara kıyasla bazı avantajlara sahiptir. Kamera hareketi bulunmadığından kamera üzerine dikkat çekmez veya rahatsız edici görünmez. Belirli bir önemli nesneyi yaklaştırırken bile sahneyi tümüyle görüntüleme korunmaya devam edilir. Düzgün E-PTZ işlevi gezinmeye yardımcı olur ve kamera turu için ön ayarlar mevcuttur.

İnsanları kameranın tüm görünümü boyunca takip etmek için Intelligent Tracking özelliği de mevcuttur.

Tam olarak ne istiyorsanız onu kaydedin

Kamera, yalnızca sahnenin bir bölümünü görüntülüyor olsanız bile kayıt için tam çözünürlüklü dairesel görüntü sağlar. Bu, her zaman kapsanan alanın tümünde geriye dönük bombelenmeyi düzeltme ve analizler yapıp ardından önemli bölgeyi veya nesneyi yaklaştırabileceğiniz anlamına gelir. Kamera üzerinde yapılan bombelenme düzeltmesi özelliği ile yalnızca sahnenin ilgili kısımlarını kaydetmeyi tercih edebilirsiniz. Bu, bit hızının dikkate değer ölçüde azaltılmasına yardımcı olur.

Sahne modları

Kamerada, hızlı ve kolay yapılandırma olanağı sunan kullanımı kolay bir kullanıcı arayüzü vardır. Çeşitli uygulamalar için en iyi ayarlarla birlikte birden fazla

önceden yapılandırılabilir mod sağlar. Sodyum aydınlatma veya karanlık ortamlar gibi farklı durumlar için farklı sahne modları seçilebilir.

Geniş bir sıcaklık aralığında güvenilir çalışma imkanı verir ve yağmura, toza ve izinsiz müdahaleye karşı dayanıklıdır

İç ve dış mekan kullanımı için uygundur. Kameranın sağlam tasarımı, IP66 ve IK10 standartlarına uygundur ve saldırılara ve izinsiz müdahaleye karşı koruma sağlarken kamerayı yağmur ve toza karşı da korur. Kamera, -40 °C +55 °C / -40 °F - 131 °F'a kadar geniş bir ortam sıcaklığı aralığında çalışabilir.

Uçta kayıt

2 TB'a kadar yerel alarm kaydı yapmak için kart yuvasına bir bellek kartı takın. RAM'de alarm öncesi kayıt özelliği, ağdaki kayıt bant genişliği tüketimini azaltır ve bellek kartının etkin ömrünü uzatır. Aşağıdaki işlevlerden oluşan kombinasyon sayesinde mümkün olan en güvenilir depolama çözümünü sunan gelişmiş uçta kayıt özelliğine sahiptir:

- Oldukça uzun kullanım ömrü için endüstriyel SD kart desteği
- Endüstriyel SD kartların durumunu izleme olanağı erken servis göstergeleri sağlar.

Cihaz sağlık durumu izlemesi, gelecekteki bir cihaz yazılım sürümüyle birlikte kullanıma sunulacaktır.

Veri güvenliği

Cihaz erişimi ve veri aktarımının en yüksek güvenlik düzeyinde yapılmasını sağlamak için özel önlemler alınmıştır. Güvenlik önerileri içeren üç seviyeli parola korunması kullanıcıların cihaz erişimini özelleştirmesine olanak sağlar. Web tarayıcısı erişimi, HTTPS kullanılarak ve cihaz yazılımı güncellemeleri, kimlik denetlemeli güvenli karşıya yüklemelerle korunabilir. Kameralarda en yüksek düzeyde veri güvenliği ve gizlilik koruması sağlamak için ana Güvenilir Platform Modülü (TPM) işlevi sağlayan dahili Güvenli Öge (SE) donanımı bulunur. Genel Anahtar Altyapısı (PKI) desteğiyle kötü amaçlı saldırılara karşı üstün koruma garanti edilir. Ayrıca 4096 bit'e kadar EAP/TLS ve RSA şifreleme anahtarı uzunlukları ile 2030 sonrasına kadar veri güvenliğini sağlayacak şekilde 802.1x ağ kimlik denetimini de destekleyecektir. Gelişmiş sertifika işlemi aşağıdakileri sunar:

- Sertifikası önceden yüklenmiş Bosch üretimi cihaz
- Gerektiğinde kendi kendine imzalı özel sertifikalar otomatik olarak oluşturulur
- Kimlik denetimi için istemci ve sunucu sertifikaları
- Gerçeklik kanıtı için istemci sertifikaları
- Şifrelenmiş özel anahtarlı sertifikalar

Akıllı video yayını

Video analytics kullanan akıllı kodlama yetenekleri, bant genişliği tüketimini son derece düşük seviyelere düşürür. Yalnızca sahnedeki ilgili bilgilerin (örneğin, analytics yoluyla bulunan hareket veya nesnelere)

kodlanması gerekir. Kamera, sınırlı bant genişlikleri aracılığıyla canlı görüntüleme, kayıt veya uzaktan izleme için bağımsız ve yapılandırılabilir akışlar sunmasına olanak tanıyan dörtlü akış kapasitesine sahiptir. Bu akışların her biri, standart bir kamerayla karşılaştırıldığında bit hızını %90'a kadar azaltırken, amaca mükemmel şekilde uyarlanmış, yüksek kaliteli video sunmak üzere bağımsız olarak uyarlanabilir.

Bulut tabanlı hizmetler

Bosch Güvenlik Bulutu'nu kullanarak desteklenen cihazları tarayıcı tabanlı arayüz veya standart araçları kullanarak yapılandırabilirsiniz, sorunlarını giderebilirsiniz ve güncelleyebilirsiniz. Remote Portal'da tek tıklamayla Bulut VMS ya da VideoView+ gibi Alarm Yönetimi katma değerli hizmetleri etkinleştirebilirsiniz.

VideoView+ cihazınıza her yerden ve her zaman uzaktan bağlanmak için kullanımı kolay ve uygun maliyetli bir çözüm sunar. Binanızı izlemek ve herhangi bir olay hakkında bilgi almak için Bosch bulutun gücünden faydalanın. VideoView+ ayrıca Video Security Client aracılığıyla 8'e kadar eş zamanlı cihaz veya Android ve iOS uygulama istemcilerinde 4'e kadar eş zamanlı cihazdan yerel ve uzaktan canlı akış sağlar. Bu, kaydedilmiş olaylar için arama kriterleri tanımlamak ve gerçekleştirmek üzere oynatma ve aktarma işlevlerinin yanı sıra adli arama da içerir.

Bosch Remote Portal

Güvenli bulut altyapısı Remote Portal ile bağlı Bosch cihazlarınızı yönetebilirsiniz. Remote Portal'dan şunları yapabilirsiniz:

- Bağlı Bosch cihazlarınızın ilk yapılandırmasını tamamlayın (çevrimiçi veya çevrimdışı).
- Tek veya birden fazla cihazın cihaz yazılımını güncelleyin.
- Sertifikaları yönetin.
- Bağlı Bosch cihazlarının durumunu izleme.

Sistem entegrasyonu ve ONVIF uyumluluğu

Kamera ONVIF Profile S, ONVIF Profile G, ONVIF Profile M ve ONVIF Profile T teknik özelliklerine uygundur. Kamera H.265 yapılandırması için ONVIF Profile T'nin parçası olan Media Service 2'yi destekler. Bu standartlara uyumluluk, üreticiden bağımsız olarak ağ video ürünlerinin birlikte uyumlu bir biçimde çalışmasını güvence altına alır. Sistem entegratörleri, kamerayı büyük projelere entegre etmek için kameranın dahili özelliklerine kolayca erişebilir. Daha fazla bilgi için Integration Partner Program (IPP) web sitesini (ipp.boschsecurity.com) ziyaret edin.

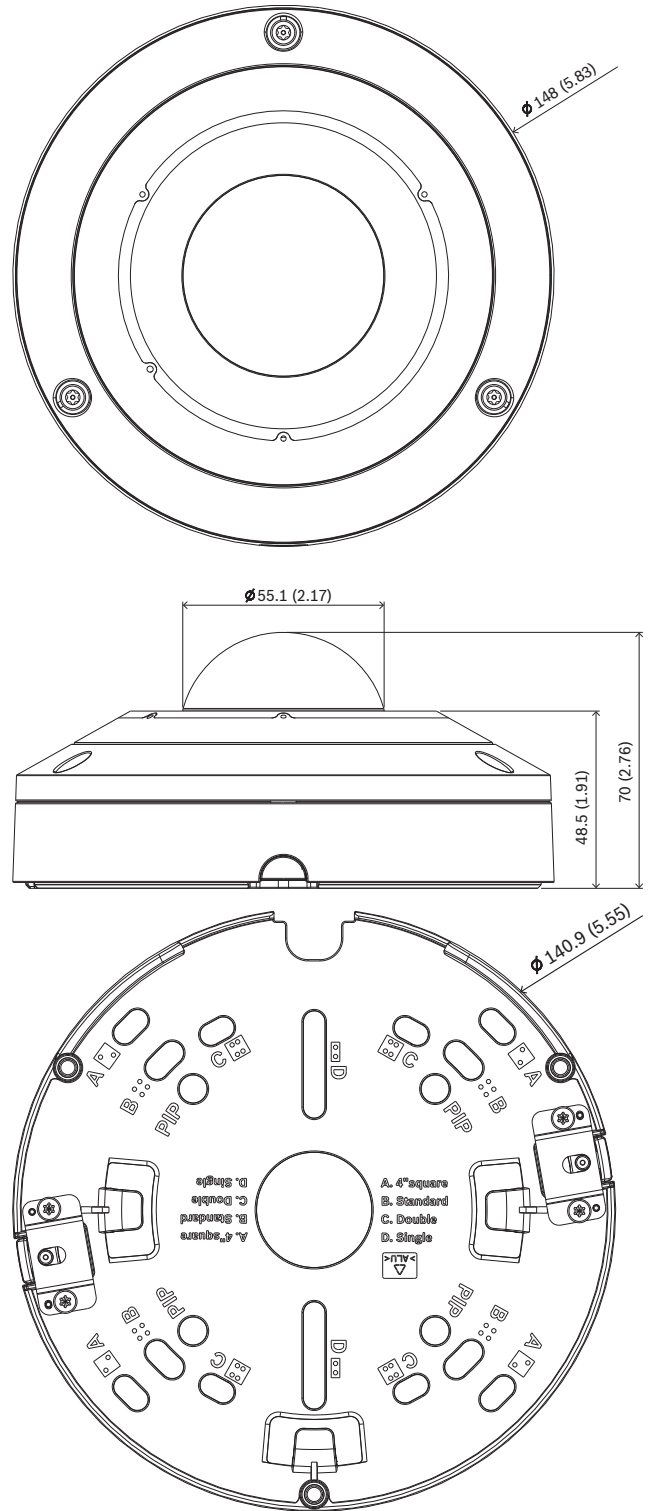
Düzenleyici bilgiler

| Standartlar | Tip |
|-------------|------------|
| Emisyon | EN 55032 |
| | EN 50121-4 |

| Standartlar | Tip |
|------------------------|--|
| | CFR 47 FCC bölüm 15, Sınıf A |
| Çevresel Özellikler | EN IEC 63000: 2018 EN 50130-5: 2011 RoHS AB, 2011/65/AB ve 2015/863/AB WEEE EU, 2012/19/EU NEMA TS-2 bölüm 2.1 |
| Bağıışıklık | EN 50130-4 |
| İşaretler | CE, FCC, UL, WEEE, RCM, VCCI, CMIM, UKCA, Çin RoHS, BIS |
| Güvenlik | EN 62368-1 EN 60950-22 UL 60950-22 UL 62368-1, 3. baskı CSA C22.2 No. 62368-1-14, 3. baskı |
| Görüntü performansı | IEC 62676-5 |
| ONVIF uyumluluğu | EN 50132-5-2, EN 62676-2 |
| Darbelere karşı koruma | EN 62262 (IK10) |
| Sızdırmazlık koruması | EN 60529 (IP66) ve UL50E (NEMA Type 4X) |
| Kızıl ötesi aydınlatma | IEC 62471 |

| Bölge | Yasal uyumluluk/kalite işaretleri |
|-----------|--|
| Avrupa | CE |
| Global | IEC 62443 Industrial Cyber Security Capability |
| ABD | UL CAP Cybersecurity Assurance Program |
| İngiltere | UKCA |

Kurulum/yapılandırma notları



mm (inç) olarak boyutlar

Teknik özellikler**Elektriksel Özellikler**

| | |
|---|---|
| PoE girişi | PoE; PoE IEEE 802.3af / 802.3at Type 1, Class 3; PoE IEEE 802.3af PoE ve yardımcı güç, yedekli çalışma sağlamak için eş zamanlı olarak bağlanabilir |
| Giriş gerilimi (VAC) | 24 VAC ±10% |
| Giriş gerilimi (VDC) | 12 VDC ±10% |
| Güç tüketimi PoE (W) (tipik – maksimum) | 5.6 W – 11.4 W |

Sensör

| | 6 MP |
|-----------------------------|------------------------|
| Toplam sensör pikseli | 6 MP yaklaşık |
| Sensör tipi | 1/1.8 inch CMOS |
| Etkin piksel sayısı (Y x D) | 2,112 x 2,112 (4,5 MP) |
| | 12 MP |
| Toplam sensör pikseli | 12 MP yaklaşık |
| Sensör tipi | 1/2.3 inch CMOS |
| Etkin piksel sayısı (Y x D) | 3,008 x 3,008 (9 MP) |

Hassasiyet

| | 6 MP |
|---|--------------|
| Renkli (lüks) (hassasiyet IEC 62676 Bölüm 5'e göre ölçülmüştür) | 0.0990 lx |
| Siyah-beyaz (lüks) (hassasiyet IEC 62676 Bölüm 5'e göre ölçülmüştür) | 0.0080 lx |
| Kızılötesi (lüks) ile minimum aydınlatma (hassasiyeti IEC 62676 Bölüm 5'e göre ölçülmüştür) | 0,0 lüks |
| Yüksek dinamik aralık (HDR) (dB) | 120 dB |
| IEC 62676 Bölüm 5'e göre ölçüldü (dB) | 105 dB |
| | 12 MP |
| Renkli (lüks) (hassasiyet IEC 62676 Bölüm 5'e göre ölçülmüştür) | 0.15 lx |
| Siyah-beyaz (lüks) (hassasiyet IEC 62676 Bölüm 5'e göre ölçülmüştür) | 0.0480 lx |

| | 12 MP |
|---|--------------|
| Kızılötesi (lüks) ile minimum aydınlatma (hassasiyeti IEC 62676 Bölüm 5'e göre ölçülmüştür) | 0,0 lüks |
| Yüksek dinamik aralık (HDR) (dB) | 120 dB |
| IEC 62676 Bölüm 5'e göre ölçüldü (dB) | 106 dB |

Optik

| | 6 MP |
|----------------------------|--|
| Lens | 1,155 mm sabit odaklı lens |
| Lens montajı | Pano |
| Lens diyaframı (/F) | 2.0 /F |
| İris kontrolü | Sabit iris |
| Gündüz/Gece | Açılıp-kapatılabilen kızılötesi kesme filtresi |
| Sabit lens görüş alanı (°) | 182° x 182° |
| Minimum nesne uzaklığı | 0,1 m |

| | 12 MP |
|----------------------------|--|
| Lens | 1,26 mm sabit odaklı lens |
| Lens montajı | Pano |
| Lens diyaframı (/F) | 2.0 /F |
| İris kontrolü | Sabit iris |
| Gündüz/Gece | Açılıp-kapatılabilen kızılötesi kesme filtresi |
| Sabit lens görüş alanı (°) | 182° x 182° |
| Minimum nesne uzaklığı | 0,1 m |

Gece görüşü

| | |
|--|---------------------------------------|
| Maksimum kızılötesi algılama mesafesi (m) | 20 m |
| Maksimum kızılötesi algılama mesafesi (ft) | 66 ft |
| LED | Yüksek verimli 360 LED dizisi, 850 nm |
| Kızılötesi yoğunluğu | Kontrol edilebilir 5 bölge |

Video akışı

| | |
|---------------------------|--|
| Video sıkıştırma | H.264 (ISO/IEC 14496-10); M-JPEG; H.265/HEVC |
| Akış | H.265'te birden fazla yapılandırılabilir video akışı; H.264 and M-JPEG; Yapılandırılabilir kare hızı ve bant genişliği; İlgilenilen Bölge (ROI) Bombelenmeyi kamerada düzeltmeyle birden fazla kanal |
| Toplam IP gecikmesi | Min. 120 msn., Maks. 340 msn. |
| GOP yapısı | IP; IBP; IBBP |
| Kare hızı (fps) | 1 fps – 30 fps |
| Video kodlayıcı bölgeleri | Bit hızını optimize etmek amacıyla video kodlayıcı kalitesini ayarlamak için sekiz bağımsız alan |

Video çözünürlüğü (Y x G)

| | | |
|----------------|---|--|
| Video 1 kanalı | Tam daire görüntü | 6 MP: 2112 x 2112 (4,5 MP) 12 MP: 3008 x 3008 (9 MP) |
| Video 2 kanalı | Çeşitli bombelenmesi düzeltilmiş modlar (Tam panoramik, çift panoramik, dörtlü, koridor, E-PTZ) | Çözünürlük, seçilen bombelenmesi düzeltilmiş moda bağlıdır |
| Video 3 kanalı | E-PTZ | 1920 x 1080'ye kadar |

Kanal ve akış başına kullanılabilen ve ayrı ayrı seçilebilen birden fazla düşük çözünürlük

Video işlevleri

| | |
|-----------------------|--|
| Obtüratör modları | Automatic Electronic Shutter (AES); 1/25 min; Varsayılan örtücü; 1/30 min (1/30 [1/25]-1/500) seçilebilir Maks. obtüratör hızı 1/1,875 - 1/150000 |
| Gündüz/gece | Otomatik (ayarlanabilir anahtar noktaları); Renkli; Monokrom |
| Arka ışık dengelemesi | Açık/Kapalı |
| Kamera işlevleri | Coğrafi konum; İlgilenilen bölge; Arka ışık dengeleme (BLC); Intelligent auto exposure; Intelligent |

| | |
|-------------------------|--|
| | dynamic noise reduction; Kontrast iyileştirme; Keskinlik iyileştirme; Intelligent Defog; Piksel sayacı; Doygunluk; Parlaklık |
| Beyaz dengesi (K) | 2,500 K – 10,000 K |
| Beyaz dengesi modları | 3 otomatik mod (Temel, Standart, Sodyum buharı); Manuel mod; Bekleme modu |
| Gizlilik maskesi sayısı | 8 Tamamen programlanabilir bağımsız bölgeler |
| Ön konum sayısı | 6 bağımsız sektörler |
| Sahne modları | Zamanlayıcı ile birçok varsayılan mod |
| Ekran damgası | Tüm video kanalları için ayrı ad ve damgalar |

Video içerik analizi

| | |
|-----------------------|---|
| Analiz tipi | Camera trainer; Intelligent Video Analytics Pro: IVA Pro Buildings; Intelligent Video Analytics Pro: IVA Pro Perimeter |
| Alarm tetikleyiciler | Her türlü nesne; Alanda nesne; Hat geçişi; Alana gir/alandan çık; Gezinme; Güzergahı takip et; Boşta/kaldırılan nesne; Sayım; Doluluk; Koşul değişikliği; Benzerlik araması |
| Nesne sınıfları | IVA Pro Buildings: Kişi, Araç IVA Pro Perimeter: Bisiklet, Motosiklet, Kamyon, Otobüs |
| Nesne filtreleri | Süre; Boyut; En-boy oranı; Hız; Yön; Renkli, Nesne sınıfları |
| İzleme modları | IVA Pro Buildings: Temel izleme (2B) IVA Pro Perimeter: Çevre sınırı izleme (2B); Çevre sınırı izleme (3B); Kişi izleme (3B); Müze modu (2B); Gemi izleme (2B) |
| Kalibrasyon | IVA Pro Buildings: Kalibrasyon yok IVA Pro Perimeter: Cayro sensörüne, odak uzaklığına ve kamera yüksekliğine göre otomatik (3B izleme için) |
| Desteklenen analizler | IVA Pro Privacy (Ücretsiz) |

| | |
|------------|--|
| Ses Al'ısı | T3/T4 alarm algılama (önceden yüklenmiş) Silah patlama sesi algılama (lisanslı) |
|------------|--|

Depolama

| | |
|----------------------------|--|
| Dahili veri depolama alanı | 5-s-pre-alarm-recording |
| Bellek kartı yuvası | Micro SDXC; SDHC; SD |
| Endüstriyel SD kartlar | Erken servis göstergesi sağlayan çok uzun kullanım ömrü ve sistem durumu izleme desteği (SD kart tarafından destekleniyorsa) Cihaz sağlık durumu izlemesi, gelecekteki bir cihaz yazılım sürümüyle birlikte kullanıma sunulacaktır. |

Girişler ve çıkışlar

| | |
|--|---|
| Ethernet | Korumalı RJ45 |
| Mikrofon | 3 dijital MEMS ses sensörlü entegre dizi |
| Ses girişi (hat seviyesi) | 0,707 Vrms maks., 10 kOhm tipik |
| Ses çıkışı (hat seviyesi) | 16 Ohm tipikte 0,707 Vrms |
| Alarm girişleri | 1 |
| Alarm girişi etkinleştirme | Kısa devre veya DC 5V ile aktivasyon |
| Alarm çıkışları | 1 |
| Alarm çıkış gerilimi | 30 VDC, maks. yük 0,5 A |
| Fiber optik elemanlar (ayrıca satılır) | Bir Video Gözetim Kabininin içine (NDA-U-PA0, NDA-U-PA1 veya NDA-U-PA2) kurulan Fiber Optik Ethernet Medya Dönüştürücüsü seti (VG4-SFP SCKT) monte edilen kamera için fiber optik arayüzü sağlar. |

Ses

| | |
|------------------------------|---|
| Sıkıştırma ve örnekleme hızı | G.711 8 kHz; L16 16 kHz; AAC-LC, 32/48 kHz'de 96 kbps |
| Ses girişi | Dahili mikrofon; Hat girişi; Mikrofon seviyesi girişi |

| | |
|--|---------------------------------|
| Ses çıkışı | Hat çıkışı |
| Sinyal-gürültü oranı (> belirtilen değer) (dB) | >50 dB |
| Ses yayını | Tam çift yönlü; Yarı çift yönlü |

Ağ

| | |
|-------------------------|---|
| Protokoller/standartlar | IPv4; IPv6; UDP; TCP; HTTP; HTTPS; RTP/RTCP; IGMP V2/V3; ICMP; ICMPv6; RTSP; FTP; ARP; DHCP; APIPA (Auto-IP, link local address); NTP (SNTP); 802.1x, EAP/TLS; DNS; DNSv6; DDNS (DynDNS.org, selfHOST.de, no-ip.com); SMTP; iSCSI; UPnP (SSDP); DiffServ (QoS); LLDP; SOAP; CHAP; Digest authentication; SNMP |
| Ethernet tipi | 10/100/1000BASE-T; Auto-sensing; Full / half duplex |
| Uygunluk | ONVIF Profile S; ONVIF Profile G; ONVIF Profile T; ONVIF Profile M |
| Bağlantı | Otomatik MDIX |

Platform

| | |
|----------------------|-------------------------|
| Ortak Ürün Platformu | CPP14 |
| Bellek (RAM) (MB) | 2,048 MB; 8.192 MB flaş |

Veri güvenliği

| | |
|---------------------------------|---|
| Kripto yardımcı işlemcisi (TPM) | AES/CBC 256 bit |
| PKI | X.509 sertifikaları; SCEP protokolü |
| Uçtan uca şifreleme | Desteklenen VMS ile uçtan uca |
| Şifreleme | TLS 1.2; TLS 1.3; AES 128; AES 256 |
| Yerel depolama şifrelemesi | XTS-AES |
| Video kimlik denetimi | MD5; SHA-1; SHA-256; SHA-512; Sağlama toplamı |
| Cihaz yazılım koruması | İmzalı cihaz yazılımı, güvenli önyükleme |

Mekanik Özellikler

| | |
|------------------------|--|
| Malzeme | Muhafaza: Alüminyum nem alıcı membrana ve su geçirmez bağlantı alanına sahip |
| Dome camı malzemesi | Saydam polikarbonat |
| Dome camı kaplaması | Yansıtmasız; Çizilmez |
| Lens ayarı (döndürme) | 355° |
| Boyutlar (Ø x Y) (mm) | 148 mm x 70 mm |
| Boyutlar (Ø x Y) (inç) | 5.83 in x 2.76 in |
| Ciroskop | Evet |
| Ağırlık (kg) | 0.82 kg |
| Ağırlık (lb) | 1.81 lb |
| Renk (RAL) | RAL 9003 Parlak beyaz |
| Montaj tipi | Yüzeye monte; Yüzeye montaj için montaj plakası, 4 inç kare bağlantı kutusu, tek ve çift alet kutusu dahildir |
| Kablo kanalı | 3/4 inç NPT (M25) kablo kanalı yan girişi için kablo kanalı arka kutusu ile uyumludur (ayrı satılır) |

Çevresel Özellikler

| | |
|------------------------------------|--|
| Çalışma sıcaklığı (°C) | IR açık: -40 °C - +50 °C IR kapalı: -40 °C - +55 °C |
| Çalışma sıcaklığı (°F) | IR açık: -40 °F - +122 °F IR kapalı: -40 °F - +131 °F |
| Depolama sıcaklığı (°C) | -40 °C – 70 °C |
| Depolama sıcaklığı (°F) | -40 °F – 158 °F |
| Çalışma bağıl nemi, yoğuşmasız (%) | 5% – 93% |
| Çalışma bağıl nemi, yoğuşma (%) | 5% – 100% |
| Depolama bağıl nemi (%) | 0% – 98% |
| Darbe koruması | IK10 |
| IP sınıfı | IP66 |
| Koruma derecesi | NEMA tip 4X |

| | |
|-------------------|---|
| Sürdürülebilirlik | PVC içermez |
| Menşe ülke | NDS-5703-F360LE/NDS-5704-F360LE: Tayland NDS-5703-F360LE-GOV/ NDS-5704-F360LE-GOV: Tayvan |

Sipariş bilgileri

NDS-5703-F360LE Sabit dome 6MP 360° IP66 IR
HDR, IVA Pro Buildings, IVA Pro Buildings, Intelligent Audio Analytics için mikrofon dizisi, HDMI uyumlu cihazlar için video çıkışı, H.265, saldırılara ve hava şartlarına karşı korumaya sahip 360 ° 6 MP panoramik kamera
NDAA uyumlu
Sipariş numarası **NDS-5703-F360LE**

NDS-5704-F360LE Sabit dome 12MP 360° IP66 IR
HDR, IVA Pro Buildings, IVA Pro Buildings, Intelligent Audio Analytics için mikrofon dizisi, HDMI uyumlu cihazlar için video çıkışı, H.265, saldırılara ve hava şartlarına karşı korumaya sahip 360 ° 6 MP panoramik kamera
NDAA uyumlu
Sipariş numarası **NDS-5704-F360LE**

NDS-5703-F360LE-GOV Sabit dome 6 MP 360° IP66 IR Gov
HDR, IVA Pro Buildings, IVA Pro Buildings, Intelligent Audio Analytics için mikrofon dizisi, HDMI uyumlu cihazlar için video çıkışı, H.265, saldırılara ve hava şartlarına karşı korumaya sahip 360 ° 6 MP panoramik kamera
NDAA ve TAA uyumlu
Sadece Kuzey Amerika'da mevcuttur
Sipariş numarası **NDS-5703-F360LE-GOV**

NDS-5704-F360LE-GOV Sabit dome 12 MP 360° IP66 IR Gov
HDR, IVA Pro Buildings, IVA Pro Buildings, Intelligent Audio Analytics için mikrofon dizisi, HDMI uyumlu cihazlar için video çıkışı, H.265, saldırılara ve hava şartlarına karşı korumaya sahip 360 ° 6 MP panoramik kamera
NDAA ve TAA uyumlu
Sadece Kuzey Amerika'da mevcuttur
Sipariş numarası **NDS-5704-F360LE-GOV**

Aksesuarlar

NDA-5080-PIP Askılı arayüz plakası, 148mm
FLEXIDOME indoor 5100i, FLEXIDOME indoor 5100i IR ve FLEXIDOME panoramic 5100i IR için askılı arayüz plakası
Sipariş numarası **NDA-5080-PIP**

NDA-5080-PIPW Askılı arayüz plakası, 148mm
FLEXIDOME panoramic 5100i IR için hava şartlarına dayanıklı kapağa sahip askılı arayüz plakası
Sipariş numarası **NDA-5080-PIPW**

NDA-U-WMT Askılı duvara montaj

Dome kameralar için evrensel duvara montaj düzeneği, beyaz
Sipariş numarası **NDA-U-WMT**

NDA-U-WMP Duvara montaj plakası

Evrensel duvara montaj, köşeye montaj ve direğe montaj düzeneği için arka plaka, beyaz, IP66
Sipariş numarası **NDA-U-WMP**

NDA-U-PMT Askılı boruya montaj, 12" (31cm)

Yarı küresel kameralar için evrensel boruya montaj düzeneği, 31 cm, beyaz
Sipariş numarası **NDA-U-PMT**

NDA-U-PMTE Askılı boru uzatması, 20" (50cm)

Evrensel boruya montaj düzeneği uzatması, 50 cm, beyaz
Sipariş numarası **NDA-U-PMTE**

NDA-U-PMTS Askılı boruya montaj, 4" (11cm)

Dome kameralar için evrensel askılı boruya montaj düzeneği, 11 cm (4 inç), beyaz
Sipariş numarası **NDA-U-PMTS**

NDA-U-PSMB Askılı duvara/tavana monte SMB

Duvara montaj veya boruya montaj düzeneği için yüzeye montaj kutusu (SMB).
Sipariş numarası **NDA-U-PSMB**

NDA-U-PMAS Direğe montaj adaptörü küçük

Direğe montaj adaptörü küçük
Evrensel direk adaptörü, beyaz; küçük.
Sipariş numarası **NDA-U-PMAS**

NDA-U-PMAL Direğe montaj adaptörü büyük

Evrensel direğe montaj adaptörü, beyaz; büyük
Sipariş numarası **NDA-U-PMAL**

NDA-5080-PC Boyanabilir kapak, F360E, 4ad.

Boyanabilir kapak FLEXIDOME panoramic 5100i IR
Sipariş numarası **NDA-5080-PC**

NDA-5080-TM Eğimli montaj düzeneği, 20 derece, 148 mm

FLEXIDOME panoramic 5100i outdoor ve FLEXIDOME IP 3000i IR binadışı kameralar için eğimli montaj düzeneği (20 °)
Sipariş numarası **NDA-5080-TM**

NDA-U-CBB Kanal sırtlık kutusu, 148mm

Dış mekan kablo kanalı arka kutusu, 148 mm, IP66 sınıfı
Sipariş numarası **NDA-U-CBB**

NDA-U-CMT Köşeye montaj adaptörü

Evrensel köşeye montaj düzeneği, beyaz
Sipariş numarası **NDA-U-CMT**

NDA-U-PMTG Askılı boruya mon. düzeneği, alet kutusu

Evrensel boruya montaj düzeneği, yalnızca sabit dome kameralar alet kutusu kurulumuyla uyumlu, beyaz
Sipariş numarası **NDA-U-PMTG**

NDA-U-WMTG Askılı duvara mon. düzeneği, alet kutusu

Evrensel duvara montaj düzeneği, yalnızca sabit dome kameralar alet kutusu kurulumuyla uyumlu, beyaz
Sipariş numarası **NDA-U-WMTG**

NPD-5001-POE Midspan, 15W, tek portlu, AC girişi

PoE destekli kameralarla birlikte kullanılan Ethernet Üzerinden Güç midspan enjektörü; 15,4 W, 1 port
Ağırlık: 200 g (0,44 lb)
Sipariş numarası **NPD-5001-POE**

NPD-5004-POE Ethernet üzerinden güç, 15,4W, 4 port

PoE destekli kameralarla birlikte kullanılan Ethernet Üzerinden Güç midspan enjektörü; 15,4 W, 4 port
Ağırlık: 620 g (1,4 lb)
Sipariş numarası **NPD-5004-POE**

VG4-SFPSCKT ETHERNET-SFP ARAYÜZ SETİ

AUTODOME 7000i kameralar ve Gözetim kabinleri (NDA-U-PA0, NDA-U-PA1 ve NDA-U-PA2) için Ethernet medya dönüştürücü verici/veri alıcı fiber optik seti.
Sipariş numarası **VG4-SFPSCKT**

SFP-2 Fiber modülü, çok modlu, 1310nm, 2LC

SFP Fiber Optik Modülü, 2 km (1,2 mil), 2 LC konnektörü.
Çok modlu
1310 nm
Sipariş numarası **SFP-2**

SFP-3 Fiber modülü, tek modlu, 1310nm, 2LC

SFP Fiber Optik Modülü, 20 km (12,4 mil), 2 LC konnektörü.
Tek modlu
1310 nm
Sipariş numarası **SFP-3**

SFP-25 Fiber modülü, 1310/1550nm, 1SC

SFP Fiber Optik Modülü, 2 km (1,2 mil), 1 SC konnektörü
Çok modlu
1310/1550 nm
Sipariş numarası **SFP-25**

SFP-26 Fiber modülü, 1550/1310nm, 1SC

SFP Fiber Optik Modülü, 2 km (1,2 mil), 1 SC konnektörü
Çok modlu
1550/1310 nm
Sipariş numarası **SFP-26**

MSD-064G IP GÜVENLİK MICROSD KARTI 64GB

Durum izleme özelliğine sahip 64 GB endüstriyel microSD kart
Sipariş numarası **MSD-064G**

MSD-128G IP GÜVENLİK MICROSD KARTI 128GB

Durum izleme özelliğine sahip 128 GB endüstriyel microSD kart
Sipariş numarası **MSD-128G**

MSD-256G IP GÜVENLİK MICROSD KARTI 256GB

Durum izleme özelliğine sahip 256 GB endüstriyel microSD kart
Sipariş numarası **MSD-256G**

Yazılım Seçenekleri**MVC-IAA-TRIAL Deneme lisansı, 60 gün**

60 günlük Deneme Lisansı
Sipariş numarası **MVC-IAA-TRIAL**

MVC-IAA-GUN Silah Atışı Dedektörü Lisansı, sürekli

Sınırsız Silah Sesi Dedektörü Lisansı
Sipariş numarası **MVC-IAA-GUN**



<https://www.boschsecurity.com>