

## FLEXIDOME panoramic 5100i IR



- ▶ Visão geral panorâmica de 360° nas resoluções de sensor 6 MP e 12 MP sem pontos cegos
- ▶ Otimizada para todas as condições de iluminação com IV integrado e High Dynamic Range
- ▶ Dewarping no cliente ou na borda para fácil integração, além de exibição e gravação flexíveis
- ▶ IVA Pro Buildings integrado, IVA Pro Perimeter e Intelligent Audio Analytics para acionar alertas relevantes e recuperar dados rapidamente
- ▶ Design compacto protegido contra vandalismo e todas as condições climáticas

A FLEXIDOME panoramic 5100i IR é uma câmera panorâmica discreta e estética para vigilância em áreas internas e externas.

Sua lente panorâmica e estereográfica fornece cobertura completa de 360° sem pontos cegos, ideal para aplicações de vigilância que exigem cobertura de grandes áreas em uma única visão detalhada. A câmera oferece percepção situacional completa e imagens ampliadas simultâneas em alta resolução. O sistema inovador em chip (SoC) fornece dewarping para fácil integração, além de exibição e gravação flexíveis.

A Intelligent Video Analytics Pro (IVA Pro) incorporada enriquece a percepção situacional completa e aciona alertas relevantes.

O Intelligent Audio Analytics fornece significado aos sons captados.

O IV integrado da câmera proporciona a flexibilidade para controlar sua intensidade em várias zonas a fim de prevenir a saturação de IV. Além disso, com sua ampla variedade de entradas e saídas, como Alarme e saída de vídeo para dispositivos compatíveis com HDMI, ela pode ser usada para qualquer aplicação. A câmera tem um design IK10 e IP66 para proteção contra vandalismo e todas as condições climáticas.

### Funções

#### Resolução do sensor de até 12 MP

A câmera permite a escolha entre um sensor de 6 MP ou 12 MP para otimizar a quantidade de detalhes necessários. As duas opções oferecem 30 fps para garantir o movimento em tempo real de suas cenas. Levando-se em conta a projeção do círculo de imagem, as câmeras oferecem uma resolução efetiva de 4,5 MP e 9 MP. Combinada com a lente estereográfica nessas câmeras, ela fornece uma melhor resolução nas áreas periféricas da imagem.

#### Visão panorâmica e Intelligent Video Analytics Pro (IVA Pro)

Combinando o software Bosch Intelligent Video Analytics Pro (IVA Pro) com visão panorâmica completa produzindo uma ferramenta extremamente poderosa que enriquece a consciência situacional completa. Com o Intelligent Tracking, o movimento pode ser acompanhado continuamente ao longo de toda a circunferência da imagem. Não há necessidade de transmitir o rastreamento de uma câmera para outra, simplificando muito a análise de movimento.

O sistema detecta, segue e analisa objetos de forma fiável, alertando-o quando forem disparados alarmes predefinidos. Um conjunto inteligente de regras de alarme simplifica as tarefas complexas e reduz os falsos alarmes a um mínimo.

Os objetos móveis podem ser classificados em quatro categorias diferentes: pessoa, carro, bicicleta, caminhão.

Projetado especificamente para os ambientes mais exigentes. É extremamente resistente a alarmes falsos causados por ambientes desafiadores com neve, vento (árvores em movimento), chuva, granizo e reflexos de água.

A calibração é rápida e fácil; o IVA Pro Perimeter no modo de rastreamento 3D requer apenas a entrada na altura de montagem da câmara. O sensor do giroscópio/acelerômetro interno fornece o restante das informações para calibrar com precisão a análise de vídeo. Para o IVA Pro Buildings, o esforço é minimizado, eliminando a necessidade de calibração.

### Camera Trainer

Com base em exemplos de objetos-alvo e de objetos não-alvo, o programa Camera Trainer usa o aprendizado de máquina para permitir que o usuário defina objetos de interesse e gere detectores para eles. Ao contrário dos objetos em movimento que o aplicativo Intelligent Video Analytics detecta, o programa Camera Trainer detecta objetos em movimento e estáticos, classificando-os imediatamente. Usando o Configuration Manager, você pode configurar o programa Camera Trainer usando o vídeo ao vivo e também as gravações disponibilizadas pela câmara. Os detectores resultantes podem ser baixados e carregados para distribuição para outras câmeras.

Uma licença gratuita é necessária para ativar o programa Camera Trainer.

### Intelligent Audio Analytics

O dispositivo tem uma matriz de microfone integrado com três microfones digitais para Intelligent Audio Analytics. Trata-se de um algoritmo de processamento de sinalização de áudio potente, orientado por AI (Artificial Intelligence, Inteligência Artificial), criado para detectar e identificar sons de destino em sons ambientes. Ele é fornecido pela tecnologia SoundSee e é desenvolvido para aprimorar as operações da International Space Station (ISS).

Um conjunto de detectores de som identifica eventos de som, como disparos de arma de fogo (licença vitalícia) e alarmes T3/T4 (pré-instalados). Os detectores de som acionam uma funcionalidade de alarme para alertar o operador quando o evento de som corresponder a uma assinatura de áudio de um detector de som. Sem a necessidade de gravar áudio, o Intelligent Audio Analytics gera metadados perfeitamente integrados com o fluxo de metadados do Intelligent Video Analytics da Bosch.

O dispositivo não só é capaz de classificar sons, mas

também fornecer um local aproximado do som. Se exigido por legislação local, o microfone pode ser bloqueado permanentemente por meio de uma chave de licença segura. À medida que o Intelligent Audio Analytics é desenvolvido, os detectores de som disponíveis e os recursos dependem da versão FW da câmara.

### Áudio bidirecional e microfone integrado

O áudio bidirecional permite que o operador se comunique com os visitantes ou invasores por meio da entrada e saída de uma linha de áudio externa. Como alternativa, há um microfone integrado para capturar áudio nítido de alta qualidade. Com o microfone integrado ou um externo, a detecção de áudio pode ser usada para gerar alarmes que avisam rapidamente o operador de segurança para gerar uma atuação mais proativa. Se houver exigência das regulamentações locais, o microfone pode ser bloqueado por meio de uma chave de licença segura.

### Dewarping

A objetiva capta uma imagem circular. O nosso software de correção de distorções transforma esta imagem circular em várias vistas retangulares diferentes sem distorção. Para facilitar a integração do sistema, pode escolher a correção de distorções dos limites na própria câmara ou do lado do cliente numa plataforma externa.

O dewarping na borda na câmara fornece três canais de vídeo separados simultaneamente:

- Círculo de imagem completo (Canal de vídeo 1)
- Modo de exibição com perspectiva corrigida (Canal de vídeo 2)
- E-PTZ (Canal de vídeo 3)

É possível selecionar modos de exibição diferentes para o canal de vídeo 2. Sua seleção depende da resolução necessária e como você deseja visualizar a imagem desdobrada.

### Modo de exibição

Os modos de exibição a seguir podem ser selecionados na câmara ou no cliente:

Recorte de imagem total e imagem exibida	
Visão panorâmica (montagem no teto)	
Visão panorâmica (para montagem em parede 180°)	

Recorte de imagem total e imagem exibida	
Vista E-PTZ	
Vista panorâmica completa	
Exibição quádrupla	
Exibição panorâmica dupla	
Visão do corredor (montagem no teto)	

### Saída de vídeo para dispositivos com HDMI

A câmera tem saída HDMI com resolução de até 1080p para streaming ao vivo para um monitor de exibição pública, ideal para uso no varejo ou exibição de vídeo local. Por meio do microconector HDMI, a câmera pode exibir o círculo de imagem completo. Ela também oferece a flexibilidade de exibir imagens distorcidas e desdobradas, incluindo exibição quádrupla e ePTZ.

### High Dynamic Range

A câmera tem High Dynamic Range. Esse modo se baseia em um processo de exposição múltipla que captura mais detalhes nos realces e nas sombras, até na mesma cena. Como resultado, é possível distinguir facilmente objetos e características, como rostos com luz de fundo brilhante.

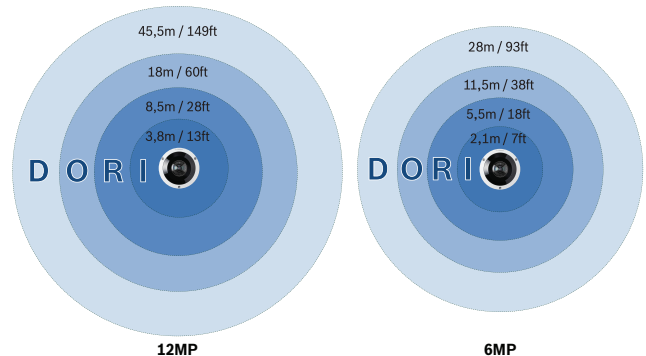
A faixa dinâmica real da câmera é medida usando a análise OECF (Opto-Electronic Conversion Function, função de conversão optoeletrônica) conforme IEC 62676 Part 5. Esse método é usado para oferecer medidas padronizadas, que podem ser usadas para comparar câmeras diferentes.

### Cobertura DORI

DORI (Detect, Observe, Recognize, Identify - Detectar, Observar, Reconhecer, Identificar) é um sistema padrão (EN-62676-4) para definir a capacidade de uma pessoa visualizar o vídeo para distinguir pessoas ou objetos dentro de uma área

coberta. A distância máxima em que uma combinação de câmera/lente pode atender a esses critérios é mostrada abaixo: Quando montada a 3 m (10 pés) de altura, a câmera tem o seguinte raio de cobertura para os quatro níveis DORI para uma pessoa na cena:

DORI	Definição de DORI	Raio de cobertura
Detectar	25 px/m (8 px/pé)	12 MP: 45,5 m/149 pés 6 MP: 28 m/93 pés
Observar	63 px/m (19 px/pés)	12 MP: 18 m/60 pés 6 MP: 11,5 m/38 pés
Reconhecer	125 px/m (38 px/pés)	12 MP: 8,5 m/28 pés 6 MP: 5,5 m/18 pés
Identificar	250 px/m (76 px/pés)	12 MP: 3,8 m/13 pés 6 MP: 2,1 m/7 pés



### E-PTZ e regiões de interesse

Os controles de E-PTZ remotos (funcionalidade de giro, inclinação e zoom eletrônicos) permitem selecionar áreas específicas do círculo de imagem completo. Com o dewarping integrado habilitado, é possível definir com facilidade essas regiões de interesse (ROI), permitindo que a parte mais interessante de uma cena seja monitorada separadamente. A alta resolução garante que os detalhes não sejam perdidos mesmo no uso do zoom eletrônico.

O recurso E-PTZ de uma câmera panorâmica tem algumas vantagens em relação às câmeras PTZ normais. Não há movimento da câmera, então, o dispositivo não é chamativo nem parece invasivo. A percepção situacional ainda é mantida, mesmo ao ampliar um objeto de interesse específico. A eficiente função E-PTZ ajuda na navegação, e há predefinições disponíveis para a configuração de uma ronda de segurança.

O Intelligent tracking também está disponível para rastrear pessoas pela visão total da câmera.

### Grave exatamente o que deseja

A câmera fornece a imagem circular de resolução total para gravação mesmo que você esteja exibindo somente uma parte da cena. Isso significa que você

sempre pode executar dewarping retrospectivo e análise da área completa coberta e, em seguida, aumentar a região ou o objeto de interesse. Com dewarping na borda, também é possível optar por gravar somente as partes pertinentes da cena, o que ajuda a reduzir de modo significativo as taxas de bits.

### Modos de cenas

A câmera tem uma interface de usuário muito intuitiva que permite uma configuração rápida e simples. Vários modos configuráveis predefinidos com as melhores definições para diversas aplicações. Também é possível selecionar diferentes modos de cenas para situações diversas, como ambientes escuros ou com iluminação por vapor de sódio.

### Resiste a condições de chuva, poeira e violação com operação confiável em uma ampla gama de temperaturas

Adequada para uso em ambientes internos e externos.

O design robusto da câmera possui certificação das normas IP66 e IK10, protegendo a câmera contra chuva e poeira e oferecendo proteção contra vandalismo e violação.

A câmera pode funcionar em uma ampla faixa de temperatura ambiente que varia de -40 °C a +55 °C (-40 °F a 131 °F).

### Gravação avançada

Insira um cartão de memória no slot de cartão para armazenar até 2 TB de gravação de alarme local. A gravação do pré-alarme em RAM reduz a largura de banda de gravação na rede e amplia a vida útil eficaz do cartão de memória.

Ela possui gravação de borda avançada, fornecendo uma solução de armazenamento confiável possível devido à combinação dessas funções:

- O suporte a cartões SD industriais possibilita o máximo de vida útil
- O monitoramento da integridade de cartões SD industriais fornece indicações antecipadas de necessidade de manutenção.

O monitoramento da integridade estará disponível com uma versão futura do firmware.

### Segurança dos dados

Foram colocadas em prática medidas especiais para garantir o nível mais alto de segurança para acesso ao dispositivo e transmissão de dados. A proteção por senha de três níveis com recomendações de segurança permite que os usuários personalizem o acesso ao dispositivo. O acesso ao navegador da Web pode ser protegido usando HTTPS e as atualizações de firmware também podem ser protegidas com uploads autenticados seguros. As câmeras têm hardware Secure Element (SE) integrado que oferece funcionalidade Trusted Platform Module (TPM) principal para garantir os mais altos níveis de segurança de dados e proteção da privacidade. Junto com o suporte à infraestrutura

de chaves públicas (PKI), a proteção superior contra ataques maliciosos está garantida. Também será compatível com autenticação de rede 802.1x com tamanhos de chaves de criptografia EAP/TLS e RSA de até 4.096 bits, garantindo a segurança dos dados além de 2030. O avançado controle de certificados oferece:

- Certificado de dispositivo original da Bosch pré-instalado
- Certificados exclusivos autoassinados criados automaticamente quando necessário
- Certificados de clientes e servidores para autenticação
- Certificados de clientes para comprovação da autenticidade
- Certificados com chaves privadas criptografadas

### Streaming inteligente

Os recursos de codificação inteligente, utilizando análise de vídeo, reduzem o consumo de largura de banda a níveis extremamente baixos. Apenas informações relevantes na cena, como o movimento ou os objetos encontrados por meio de análise, precisam ser codificadas. A câmera apresenta o recurso de quad streaming que permite que ela forneça streams configuráveis e independentes para visualização ao vivo, gravação ou monitoramento remoto por meio de larguras de banda restritas. Cada um desses fluxos pode ser adaptado de modo independente para fornecer vídeo de alta qualidade, perfeitamente adaptado à finalidade e, ao mesmo tempo, reduzir a taxa de bits em até 90% em relação às câmeras padrão.

### Serviços baseados na nuvem

Usando a Bosch Security Cloud, você pode configurar, solucionar problemas e atualizar dispositivos compatíveis usando a interface baseada no navegador ou ferramentas padrão. Com um clique no Remote Portal você pode ativar serviços adicionais de valor agregado, como o Gerenciamento de Alarmes no Cloud VMS ou o VideoView+. O VideoView+ oferece uma solução eficiente do ponto de vista econômico e fácil de usar para conectar-se remotamente ao seu dispositivo de qualquer lugar, a qualquer momento. Aproveite o poder da nuvem da Bosch para monitorar suas instalações e ser notificado sobre qualquer incidente. O VideoView+ também habilita a transmissão ao vivo, local e remota, de até 8 dispositivos simultâneos via Video Security Client ou de até 4 dispositivos simultâneos nos clientes de aplicativos Android e iOS. Isso inclui a funcionalidade de reprodução e exportação, bem como a pesquisa forense para definir e executar critérios de pesquisa para eventos gravados.

### Bosch Remote Portal

Com a infraestrutura de nuvem segura, o Remote Portal, você pode gerenciar os dispositivos da Bosch conectados. No Remote Portal você pode:

- Concluir a configuração inicial de dispositivos Bosch conectados (online ou offline).
- Atualizar o firmware de dispositivos individuais ou múltiplos.
- Gerenciar certificados.
- Monitore a integridade dos seus dispositivos da Bosch conectados.

**Integração do sistema e conformidade com ONVIF**

A câmera está em conformidade com as especificações ONVIF Profile S, ONVIF Profile G, ONVIF Profile M e ONVIF Profile T. Para a configuração H.265, a câmera suporta Media Service 2, que faz parte do ONVIF Profile T. A conformidade com esses padrões garante a interoperabilidade entre os produtos de vídeo da rede, independentemente do fabricante. Integradores terceirizados podem acessar com facilidade o conjunto interno de recursos da câmera para integração em grandes projetos. Acesse o site do Integration Partner Program da Bosch (IPP) ([ipp.boschsecurity.com](http://ipp.boschsecurity.com)) para obter mais informações.

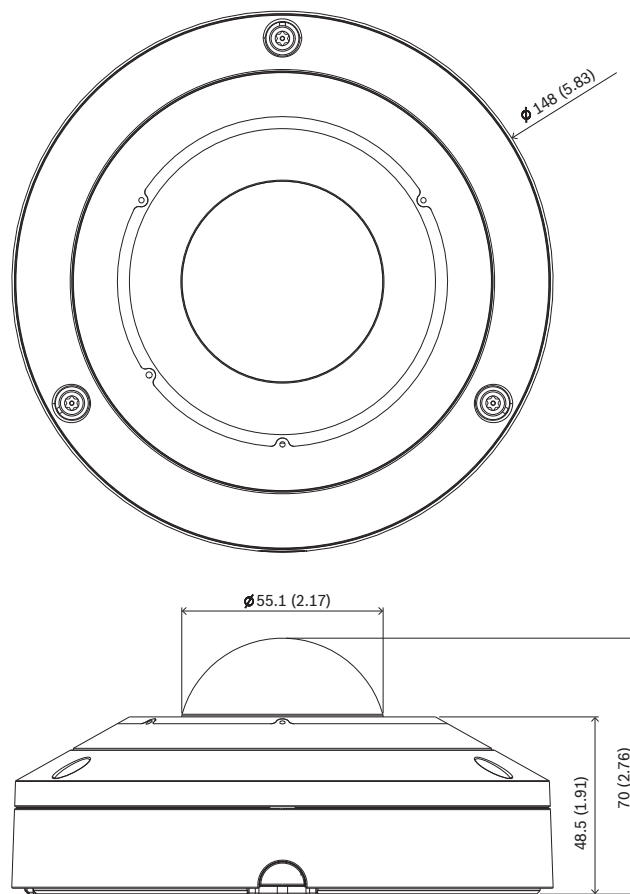
**Informação sobre regulamentação**

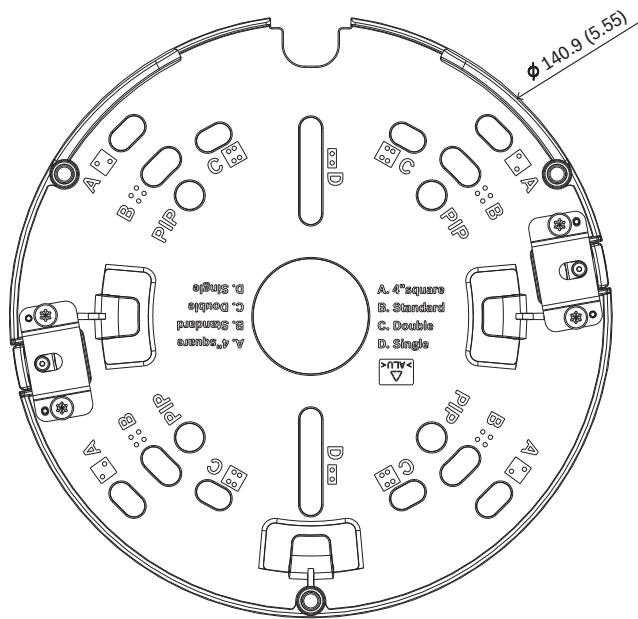
Normas	Tipo
Emissão	EN 55032 EN 50121-4 CFR 47 FCC Parte 15, Classe A
Ambientais	EN IEC 63000: 2018 EN 50130-5: 2011 RoHS UE, 2011/65/UE e 2015/863/UE WEEE UE, 2012/19/UE NEMA TS-2 capítulo 2.1
Imunidade	EN 50130-4
Marcações	CE, FCC, UL, WEEE, RCM, VCCI, CMIM, UKCA, China RoHS, BIS
Segurança	EN 62368-1 EN 60950-22 UL 60950-22 UL 62368-1, 3ª edição CSA C22.2 N.º 62368-1-14, 3ª edição
Desempenho de imagem	IEC 62676-5
Conformidade com ONVIF	EN 50132-5-2, EN 62676-2
Proteção contra impacto	EN 62262 (IK10)

Normas	Tipo
Proteção contra infiltração	EN 60529 (IP66) e UL50E (NEMA Tipo 4X)
Iluminação por IV	IEC 62471

Região	Conformidade normativa/marcas de qualidade	
Europa	CE	
Global	IEC 62443	Industrial Cyber Security Capability
EUA	UL CAP	Cybersecurity Assurance Program
Grã-Bretanha	UKCA	

**Notas de instalação/configuração**





Dimensões em mm (pol.)

**Especificações técnicas**

**Elétrica**

Entrada PoE	PoE; PoE IEEE 802.3af / 802.3at Type 1, Class 3; PoE IEEE 802.3af É possível conectar o PoE e a alimentação auxiliar simultaneamente para a operação redundante
Tensão de entrada (VCA)	24 VAC ±10%
Tensão de entrada (VCC)	12 VDC ±10%
Consumo de energia PoE (W) (típico - máximo)	5.6 W - 11.4 W

**Sensor**

	<b>6 MP</b>
Total de pixels do sensor	6 MP aproximado
Tipo de sensor	1/1.8 inch CMOS
Pixels efetivos (H x V)	2,112 x 2,112 (4,5 MP)
	<b>12 MP</b>
Total de pixels do sensor	12 MP aproximado
Tipo de sensor	1/2.3 inch CMOS
Pixels efetivos (H x V)	3,008 x 3,008 (9 MP)

**Sensibilidade**

	<b>6 MP</b>
Colorido (lx) (sensibilidade medida de acordo com a norma IEC 62676 Parte 5)	0.0990 lx
Monocromático (lx) (sensibilidade medida de acordo com a norma IEC 62676 Parte 5)	0.0080 lx
Iluminação mínima com IV (lx) (sensibilidade medida de acordo com o IEC 62676 parte 5)	0,0 lx
Faixa dinâmica alta (HDR) (dB)	120 dB
Medido de acordo com IEC 62676 Parte 5 (dB)	105 dB

	<b>12 MP</b>
Colorido (lx) (sensibilidade medida de acordo com a norma IEC 62676 Parte 5)	0.15 lx
Monocromático (lx) (sensibilidade medida de acordo com a norma IEC 62676 Parte 5)	0.0480 lx
Iluminação mínima com IV (lx) (sensibilidade medida de acordo com o IEC 62676 parte 5)	0,0 lx
Faixa dinâmica alta (HDR) (dB)	120 dB
Medido de acordo com IEC 62676 Parte 5 (dB)	106 dB

**Parte óptica**

	<b>6 MP</b>
Lente	Lente de foco fixo de 1,155 mm
Montagem da lente	Placa
Abertura da lente (/F)	2.0 /F
Controle da íris	Íris fixa
Dia/noite	Filtro de corte comutável de IV
Lente fixa do campo de visão (°)	182° x 182°
Distância mínima do objeto	0,1 m
	<b>12 MP</b>
Lente	Lente de foco fixo de 1,26 mm
Montagem da lente	Placa

<b>12 MP</b>	
Abertura da lente (/F)	2.0 /F
Controle da íris	Íris fixa
Dia/noite	Filtro de corte comutável de IV
Lente fixa do campo de visão (°)	182° x 182°
Distância mínima do objeto	0,1 m

### Visão noturna

Distância máxima de detecção do infravermelho (m)	20 m
Distância máxima de detecção do infravermelho (pés)	66 ft
LED	Matriz de alta eficiência com LEDs de 360, 850 nm
Intensidade de IR	5 zonas controláveis

### Transmissão de vídeo

Compressão de vídeo	H.264 (ISO/IEC 14496-10); M-JPEG; H.265/HEVC
Transmissão	Vários fluxos configuráveis em H.265; H.264 and M-JPEG; Taxa de quadros e largura de banda configuráveis; Região de interesse (ROI) Vários canais com dewarping na borda
Atraso geral de IP	Mín. 120 ms, Máx. 340 ms
Estrutura GOP	IP; IBP; IBBP
Taxa de quadros (fps)	1 fps – 30 fps
Regiões do codificador	Oito áreas independentes para definir a qualidade do codificador e otimizar a taxa de bits

### Resolução do vídeo (H x V)

Canal de vídeo 1	Círculo de imagem completo	6 MP: 2112 x 2112 (4,5 MP) 12 MP: 3008 x 3008 (9 MP)
Canal de vídeo 2	Vários modos desdobrados (panorâmica completa,	A resolução depende do modo desdobrado selecionado

### Resolução do vídeo (H x V)

	panorâmica dupla, quádruplo, corredor, E-PTZ)	
Canal de vídeo 3	E-PTZ	Até 1920 x 1080

Várias resoluções inferiores disponíveis, que podem ser selecionadas individualmente por canal e transmissão

### Funções de vídeo

Modos do obturador	Automatic Electronic Shutter (AES); 1/25 min; Obturador padrão; 1/30 min (1/30 [1/25] a 1/500) selecionável Velocidade máx. do obturador 1/1,875 a 1/150000
Dia/noite	Automático (pontos de alternância ajustáveis); Cor; Monocromático
Compensação da luz de fundo	Ligado/desligado
Funcionalidade de câmera	Localização geográfica; Região de interesse; Compensação de iluminação traseira (BLC); Intelligent auto exposure; Intelligent dynamic noise reduction; Aprimoramento de contraste; Aprimoramento de nitidez; Desembaçamento inteligente; Contador de pixels; Saturação; Brilho
Equilíbrio de brancos (K)	2,500 K – 10,000 K
Modos de equilíbrio de brancos	3 modos automáticos (Básico; Padrão; Vapor de sódio); Modo manual; Modo de espera
Número de mascaras de privacidade	8 áreas independentes, totalmente programável
Número de pré-posições	6 setores independentes
Modos de cena	Vários modos padrão com programador
Data e hora de exibição	Nomes e carimbos individuais para todos os canais de vídeo

### Análise de conteúdo de vídeo

Tipo de análise	Camera trainer; Intelligent Video Analytics Pro: IVA Pro Buildings; Intelligent Video Analytics Pro: IVA Pro Perimeter
Acionadores de alarme	Qualquer objeto; Objeto em campo; Linha transversal; Entrar/sair de campo; Vago; Seguir rota; Objeto ocioso/removido; Contando; Ocupação; Alteração da condição; Pesquisa de similaridade
Classes de objeto	IVA Pro Buildings: Pessoa, Veículo IVA Pro Perimeter: bicicleta, motocicleta, caminhão, ônibus
Filtros de objeto	Duração; Tamanho; Proporção; Velocidade; Direção; Cor, Classes de objeto
Modos de rastreamento	IVA Pro Buildings: Rastreamento básico (2D) IVA Pro Perimeter: Rastreamento do perímetro (2D); rastreamento do perímetro (3D); rastreamento de pessoas (3D); Modo museu (2D); Rastreamento de embarcações (2D)
Calibração	IVA Pro Buildings: Sem calibração IVA Pro Perimeter: Automático com base em sensor giroscópico, comprimento focal e altura da câmera (para rastreamento 3D)
Análise com suporte	IVA Pro Privacy (grátis)
Audio AI	Detecção de alarme T3/T4 (pré-instalada) Detecção de disparos de arma de fogo (licenciada)

### Armazenamento

Armazenamento interno	5-s-pre-alarm-recording
Slot de cartão de memória	Micro SDXC; SDHC; SD
Cartões SD industriais	Suporte total de vida útil e monitoramento de integridade que fornece indicação de serviço precoce (se for compatível com o cartão DS)

O monitoramento da integridade estará disponível com uma versão futura do firmware.

### Entradas e saídas

Ethernet	RJ45 protegido
Microfone	Matriz integrada com três sensores de áudio MEMS digitais
Entrada de linha de áudio	Máximo de 0,707 Vrms, 10 kΩ típico
Saída de linha de áudio	0,707 Vrms a 16 Ω típico
Entradas de alarme	1
Ativação da entrada de alarme	Curto ou ativação de 5 VCC
Saídas de alarme	1
Tensão de saída de alarme	30 VCC, carga máxima de 0,5 A
Fibra óptica (vendida separadamente)	O kit de conversor de mídia Ethernet de fibra óptica (VG4-SFPSCKT) instalado em um gabinete de vigilância (NDA-U-PA0, NDA-U-PA1 ou NDA-U-PA2) fornece a interface de fibra óptica para a câmera montada.

### Áudio

Compressão e taxa de amostragem	G.711 8 kHz; L16 16 kHz; AAC-LC, 96 kbps a 32/48 kHz
Entrada de áudio	Microfone integrado; Entrada de linha; Entrada de nível do microfone
Saída de áudio	Saída de linha
Relação sinal-ruído (> valor indicado) (dB)	>50 dB
Fluxo de áudio	Duplex completo; Duplex pela metade

### Rede

Protocolos/padrões	IPv4; IPv6; UDP; TCP; HTTP; HTTPS; RTP/RTCP; IGMP V2/V3; ICMP; ICMPv6; RTSP; FTP; ARP; DHCP; APIPA (Auto-IP, link local address);
--------------------	---



	NTP (SNTP); 802.1x, EAP/TLS; DNS; DNSv6; DDNS (DynDNS.org, selfHOST.de, no-ip.com); SMTP; iSCSI; UPnP (SSDP); DiffServ (QoS); LLDP; SOAP; CHAP; Digest authentication; SNMP
Tipo de Ethernet	10/100/1000BASE-T; Auto-sensing; Full / half duplex
Conformidade	ONVIF Profile S; ONVIF Profile G; ONVIF Profile T; ONVIF Profile M
Conectividade	Auto MDIX

### Plataforma

Plataforma de produtos comuns	CPP14
Memória (RAM) (MB)	2,048 MB; Flash de 8.192 MB

### Segurança dos dados

Coprocessador criptográfico (TPM)	AES/CBC 256 bit
PKI	Certificados X.509; Protocolo SCEP
Criptografia completa	Completo com suporte para VMS
Criptografia	TLS 1.2; TLS 1.3; AES 128; AES 256
Criptografia de armazenamento local	XTS-AES
Autenticação de vídeo	MD5; SHA-1; SHA-256; SHA-512; Soma de verificação
Proteção de firmware	Firmware assinado, inicialização segura

### Mecânica

Material	Compartimento: alumínio com membrana desumidificadora e área de conexão à prova d'água
Material do balão	Polícarbonato transparente
Revestimento da bolha	Antirreflexivo; Antiarranhão
Ajuste da lente (rotação)	355°
Dimensões (Ø x A) (mm)	148 mm x 70 mm

Dimensões (Ø x A) (pol.)	5.83 in x 2.76 in
Giroscópio	Sim
Peso (kg)	0.82 kg
Peso (lb)	1.81 lb
Cor (RAL)	RAL 9003 Branco sinais
Tipo de montagem	Montado na superfície; Placa de montagem incluída para montagem em superfície, caixa de junção quadrada de 4 polegadas, caixa de distribuição simples e dupla
Conduíte	Compatível com caixa traseira de conduítes para entrada lateral do conduíte NPT de 3/4 pol. (M25) (vendida separadamente)

### Ambiental

Temperatura de funcionamento (°C)	IV ativado: -40 °C a +50 °C Infravermelha desativada: -40 °C a +55 °C
Temperatura de funcionamento (°F)	IV ativado: -40 °F a +122 °F IV desativada: -40 °F a +131 °F
Temperatura de armazenamento (°C)	-40 °C – 70 °C
Temperatura de armazenamento (°F)	-40 °F – 158 °F
Umidade relativa de operação, sem condensação (%)	5% – 93%
Umidade relativa operacional, condensação (%)	5% – 100%
Umidade relativa de armazenamento (%)	0% – 98%
Proteção contra impacto	IK10
Classificação IP	IP66
Grau de proteção	NEMA tipo 4X
Sustentabilidade	Sem PVC
País de origem	NDS-5703-F360LE/NDS-5704-F360LE: Tailândia NDS-5703-F360LE-GOV/ NDS-5704-F360LE-GOV: Taiwan

## Informações sobre pedidos

### **NDS-5703-F360LE Dome fixo 6MP 360° IP66 IR**

Câmera panorâmica de 6 MP 360° com HDR, IVA Pro Buildings, IVA Pro Perimeter, matriz de microfone para Intelligent Audio Analytics, saída de vídeo para dispositivos compatíveis com HDMI, H.265, proteção contra vandalismo e condições climáticas  
Conformidade com a NDAA  
Número do pedido **NDS-5703-F360LE**

### **NDS-5704-F360LE Dome fixo 12MP 360° IP66 IR**

Câmera panorâmica de 12 MP 360° com HDR, IVA Pro Buildings, IVA Pro Perimeter, matriz de microfone para Intelligent Audio Analytics, saída de vídeo para dispositivos compatíveis com HDMI, H.265, proteção contra vandalismo e condições climáticas  
Conformidade com a NDAA  
Número do pedido **NDS-5704-F360LE**

### **NDS-5703-F360LE-GOV Dome fixa 6MP 360° IP66 IV Gov**

Câmera panorâmica de 6 MP 360° com HDR, IVA Pro Buildings, IVA Pro Perimeter, matriz de microfone para Intelligent Audio Analytics, saída de vídeo para dispositivos compatíveis com HDMI, H.265, proteção contra vandalismo e condições climáticas  
Conformidade com NDAA e TAA  
Disponível somente na América do Norte  
Número do pedido **NDS-5703-F360LE-GOV**

### **NDS-5704-F360LE-GOV Dome fixa 12MP 360° IP66 IV Gov**

Câmera panorâmica de 12 MP 360° com HDR, IVA Pro Buildings, IVA Pro Perimeter, matriz de microfone para Intelligent Audio Analytics, saída de vídeo para dispositivos compatíveis com HDMI, H.265, proteção contra vandalismo e condições climáticas  
Conformidade com NDAA e TAA  
Disponível somente na América do Norte  
Número do pedido **NDS-5704-F360LE-GOV**

## Acessórios

### **NDA-5080-PIP Placa de interface tipo pendente, 148mm**

Placa de interface suspensa FLEXIDOME indoor 5100i, FLEXIDOME indoor 5100i IR e FLEXIDOME panoramic 5100i IR  
Número do pedido **NDA-5080-PIP**

### **NDA-5080-PIPW Placa de interface tipo pendente, 148mm**

Placa de interface suspensa com proteção contra intempéries para FLEXIDOME panoramic 5100i IR  
Número do pedido **NDA-5080-PIPW**

### **NDA-U-WMT Placa de montagem suspensa**

Suporte universal para montagem em parede para câmeras dome, branco  
Número do pedido **NDA-U-WMT**

### **NDA-U-WMP Placa de montagem de parede**

Placa traseira para suporte universal para montagem em parede, em canto e em poste, branco, IP66  
Número do pedido **NDA-U-WMP**

### **NDA-U-PMT Montagem de tubo suspenso, 31cm**

Suporte universal para montagem em tubo para câmeras dome, 31 cm, branco  
Número do pedido **NDA-U-PMT**

### **NDA-U-PMTE Tubo de extensão suspenso, 20" (50cm)**

Extensão para suporte universal em tubo, 50 cm, branco  
Número do pedido **NDA-U-PMTE**

### **NDA-U-PMTS Montagem de tubo suspenso, 4" (11cm)**

Suporte tubular suspenso universal para câmeras dome, 11cm (4"), branco  
Número do pedido **NDA-U-PMTS**

### **NDA-U-PSMB Montagem de teto/parede suspensa SMB**

Caixa de suporte para montagem em superfície (SMB) para suporte para montagem em parede ou tubo.  
Número do pedido **NDA-U-PSMB**

### **NDA-U-PMAS Adaptador de montagem de haste pequeno**

Adaptador pequeno de suporte para montagem em postes  
Adaptador universal de suporte para montagem em postes, branco; pequeno.  
Número do pedido **NDA-U-PMAS**

### **NDA-U-PMAL Adaptador de montagem de haste grande**

Adaptador universal de suporte para montagem em poste, branco; grande  
Número do pedido **NDA-U-PMAL**

### **NDA-5080-PC Capa para pintar, F360E, 4pçs**

Cobertura que pode ser pintada FLEXIDOME panoramic 5100i IR  
Número do pedido **NDA-5080-PC**

### **NDA-5080-TM Suporte c/ âng. inclinação 20°, 148mm**

Suporte com ângulo de inclinação (20°) para as câmeras externas FLEXIDOME panoramic 5100i e FLEXIDOME IP 3000i IR  
Número do pedido **NDA-5080-TM**

### **NDA-U-CBB Caixa de base do conduíte, 148mm**

Caixa traseira de conduítes externa, 148 mm, classificação IP66  
Número do pedido **NDA-U-CBB**

### **NDA-U-CMT Adaptador de montagem de canto**

Suporte universal para montagem em canto, branco  
Número do pedido **NDA-U-CMT**

### **NDA-U-PMTG Suporte tubular suspenso, caixa ferr.**

Suporte universal para montagem em tubo, compatível com instalação para caixa de distribuição somente para câmeras dome fixas, branco  
Número do pedido **NDA-U-PMTG**

### **NDA-U-WMTG Placa de montagem suspensa, caixa ferr.**

Suporte universal para montagem em parede, compatível com instalação para caixa de distribuição somente para câmeras dome fixas, branco  
Número do pedido **NDA-U-WMTG**

**NPD-5001-POE Midspan, 15W, porta única, entrada CA**

Injetor Power-over-Ethernet de médio alcance para uso com câmeras habilitadas para PoE; 15,4 W, uma porta  
Peso: 200 g (0,44 lb)  
Número do pedido **NPD-5001-POE**

**NPD-5004-POE Power over Ethernet, 15,4W, 4 portas**

Injetor Power-over-Ethernet de médio alcance para uso com câmeras habilitadas para PoE; 15,4 W, 4 portas  
Peso: 620 g (1,4 lb)  
Número do pedido **NPD-5004-POE**

**VG4-SFP SCKT ETHERNET PARA KIT DE INTERFACE SFP**

Kit de fibra ótica de transmissor de vídeo/receptor de dados do conversor de mídia Ethernet para câmeras AUTODOME 7000i e para os gabinetes de vigilância (NDA-U-PA0, NDA-U-PA1 e NDA-U-PA2).  
Número do pedido **VG4-SFP SCKT**

**SFP-2 Módulo de fibra, multimodo, 1310nm, 2LC**

Módulo de fibra ótica SFP, 2 km (1,2 milha),  
2 conectores LC.  
Multimodo  
1310 nm  
Número do pedido **SFP-2**

**SFP-3 Módulo de fibra, único modo, 1310nm, 2LC**

Módulo de fibra ótica SFP, 20 km (12,4 milhas),  
2 conectores LC.  
Modo único  
1310 nm  
Número do pedido **SFP-3**

**SFP-25 Módulo de fibra, 1310/1550nm, 1SC**

Módulo de fibra ótica SFP, 2 km (1,2 milha), 1 conector SC  
Multimodo  
1310/1550 nm  
Número do pedido **SFP-25**

**SFP-26 Módulo de fibra, 1550/1310nm, 1SC**

Módulo de fibra ótica SFP, 2 km (1,2 milha), 1 conector SC  
Multimodo  
1550/1310 nm  
Número do pedido **SFP-26**

**MSD-064G CARTÃO MICROSD SEGURANÇA IP 64GB**

Cartão microSD industrial de 64 GB com monitoramento de status de integridade  
Número do pedido **MSD-064G**

**MSD-128G CARTÃO MICROSD SEGURANÇA IP 128GB**

Cartão microSD industrial de 128 GB com monitoramento de status de integridade  
Número do pedido **MSD-128G**

**MSD-256G CARTÃO MICROSD SEGURANÇA IP 256GB**

Cartão microSD industrial de 256 GB com monitoramento de status de integridade  
Número do pedido **MSD-256G**

**Opções de software****MVC-IAA-TRIAL Licença de avaliação, 60 dias**

Licença de avaliação, 60 dias  
Número do pedido **MVC-IAA-TRIAL**

**MVC-IAA-GUN Lic detecção de disparos arma, perpétua**

Licença de detecção de disparos de arma de fogo, perpétua  
Número do pedido **MVC-IAA-GUN**



<https://www.boschsecurity.com>