

FLEXIDOME panoramic 5100i IR



- ▶ Vista panorámica de 360° con resolución de sensor de 6 MP y 12 MP sin ángulos muertos
- ▶ Optimizada para todas las condiciones de iluminación con infrarrojos integrados y alto rango dinámico
- ▶ Corrección de la deformación de bordes o en el cliente para una integración sencilla y visualización y grabación flexibles
- ▶ IVA Pro Buildings, IVA Pro Perimeter e Intelligent Audio Analytics integrados para activar alertas pertinentes y recuperar datos rápidamente
- ▶ Diseño compacto protegido contra vandalismo y todas las condiciones meteorológicas

La FLEXIDOME panoramic 5100i IR es una cámara panorámica discreta y elegante para la vigilancia en interiores y exteriores.

Su lente panorámica y estereográfica proporciona una cobertura completa de 360° sin ángulos muertos, lo que resulta ideal para aplicaciones de vigilancia que requieren un área de cobertura amplia en una vista única y detallada. La cámara permite mantener la atención sobre la escena y ofrece imágenes simultáneas con zoom en alta resolución. El sistema en un chip (SoC) de gama alta ofrece corrección de la deformación para una integración sencilla y una visualización y grabación flexibles. El sistema Intelligent Video Analytics Pro (IVA Pro) integrado enriquece el conocimiento completo de la situación y activa las alertas pertinentes. Intelligent Audio Analytics da significado a los sonidos que captura.

Los infrarrojos integrados de la cámara ofrecen flexibilidad para controlar la intensidad de infrarrojos en varias zonas a fin de evitar la saturación de infrarrojos. Además, gracias a su amplia gama de entradas y salidas, como Alarma y salida de vídeo para dispositivos compatibles con HDMI, puede utilizarse para cualquier aplicación.

La cámara tiene un diseño IK10 e IP66 que ofrece protección contra actos vandálicos y todas las condiciones climáticas.

Funciones

Resolución del sensor de hasta 12 MP

La cámara permite elegir entre un sensor de 6 MP o 12 MP para optimizar la cantidad de detalles necesarios. Ambas opciones ofrecen 30 ips para garantizar movimiento en tiempo real en las escenas. Teniendo en cuenta la proyección del círculo de imagen, las cámaras ofrecen una resolución efectiva de 4,5 MP y 9 MP. En combinación con la lente estereográfica de estas cámaras, también proporcionan una resolución mejorada en las áreas periféricas de la imagen.

Visión panorámica e Intelligent Video Analytics Pro (IVA Pro)

La combinación del software Intelligent Video Analytics Pro (IVA Pro) de Bosch con la visión panorámica completa, da lugar a una herramienta de vigilancia de gran potencia que permite un conocimiento completo de la situación. Gracias al sistema Intelligent Tracking, es posible seguir el movimiento de forma continua por todo el círculo de

la imagen. No hay necesidad de trasladar el sistema de seguimiento de una cámara a otra, lo que simplifica notablemente el análisis del movimiento. El sistema detecta objetos, realiza su seguimiento y los analiza de forma fiable y, a continuación, notifica la activación de las alarmas predefinidas. Mediante un conjunto inteligente de reglas de alarma, facilita las tareas complejas y reduce al mínimo las falsas alarmas.

Los objetos móviles se pueden clasificar en cuatro clases distintas de objetos: persona, coche, moto/ bicicleta y camión.

Diseñada especialmente para los entornos más exigentes. Es extremadamente resistente frente a las falsas alarmas provocadas por entornos difíciles con nieve, viento (árboles en movimiento), lluvia, granizo y reflejos de agua.

La calibración es rápida y sencilla -IVA Pro Perimeter en modo de seguimiento 3D solo requiere introducir la altura de montaje de la cámara. El sensor giroscópico/acelerómetro interno proporciona el resto de la información para calibrar con precisión el análisis de vídeo. En el caso IVA Pro Buildings el esfuerzo se reduce al mínimo, lo que elimina la necesidad de calibración.

Camera Trainer

A partir de los ejemplos de objetos que se desea captar y de objetos que no se desea captar, el programa Camera Trainer utiliza el aprendizaje automático para permitir al usuario definir los objetos de interés y generar detectores para ellos. A diferencia de los objetos en movimiento que detecta la aplicación Intelligent Video Analytics, el programa Camera Trainer detecta tanto los objetos en movimiento como los estacionarios y los clasifica inmediatamente. Mediante Configuration Manager, puede configurar el programa Camera Trainer usando el vídeo en directo y las grabaciones disponibles a través de la cámara correspondiente. Los detectores resultantes se pueden descargar y cargar para su distribución a otras cámaras.

Para activar el programa de Camera Trainer se precisa una licencia gratuita.

Intelligent Audio Analytics

El dispositivo cuenta con un array de micrófonos integrada con tres micrófonos digitales para Intelligent Audio Analytics. Se trata de un potente algoritmo de procesamiento de señales de audio basado en AI y diseñado para detectar e identificar los sonidos objetivo a partir del sonido ambiente. Funciona con tecnología SoundSee y se ha desarrollado para mejorar las operaciones de la Estación Espacial Internacional (EEI).

Un conjunto de detectores de sonido identifican eventos sonoros como disparos (licencia perpetua) y alarmas T3 / T4 (preinstalado). Los detectores de sonido activan una función de alarma que avise al operador cuando el evento sonoro coincida con la firma sonora de un detector de sonido. Sin

necesidad de grabar audio, Intelligent Audio Analytics genera metadatos que se integran a la perfección con el flujo de metadatos de Intelligent Video Analytics de Bosch.

El dispositivo no sólo permite clasificar sonidos, sino además indicar la ubicación aproximada del sonido. Si así lo exige la legislación local, es posible bloquear permanentemente el micrófono mediante una clave de licencia segura. Dado que Intelligent Audio Analytics está en fase de desarrollo, los detectores de sonido y las funciones disponibles dependerán de la versión de FW de la cámara.

Audio bidireccional y micrófono incorporado

El audio bidireccional permite al operador comunicarse con los visitantes o intrusos a través de una entrada y salida de línea de audio externo. También hay un micrófono integrado para capturar sonidos claros y nítidos. Utilizando el micrófono integrado o uno externo, se puede usar la detección de audio para generar alarmas con el fin de alertar más rápidamente al operador de seguridad y actuar de forma más proactiva. Si así lo exige la legislación local, es posible bloquear el micrófono mediante una clave de licencia segura.

Corrección de la deformación (dewarping)

La lente captura una imagen circular. Con nuestro software para corregir la deformación, esta imagen circular se transforma en diversas vistas rectangulares sin distorsión. Para facilitar la integración del sistema, puede optar por corregir la deformación de los bordes dentro de la cámara o hacerlo en el lado cliente, sobre una plataforma externa.

El sistema de corrección de la deformación de bordes en la cámara proporciona tres canales de vídeo distintos simultáneamente:

- Círculo completo de imagen (canal 1 de vídeo)
- Modo de visualización con corrección de deformación (canal 2 de vídeo)
- E-PTZ (canal 3 de vídeo)

Es posible seleccionar modos de visualización diferentes para el canal 2 de vídeo. La selección dependerá de la resolución necesaria y de cómo se desee ver la imagen con corrección de la deformación.

Modos de vista

Se pueden seleccionar los siguientes modos de vista en la cámara o en el cliente:

	Recorte de la imagen completa e imagen mostrada	
Vista panorámica (montaje en el techo)		

	Recorte de la imagen completa e imagen mostrada
Vista panorámica (para montaje en pared de 180°)	
Vista E-PTZ	
Vista panorámica completa	
Vista cuádruple	
Vista panorámica doble	
Vista pasillo (montaje en el techo)	

Salida de vídeo para dispositivos HDMI

La cámara dispone de una salida HDMI con resolución de hasta 1080p para la transmisión en directo a un sistema de vigilancia público, ideal para su uso en comercios o para visualización de vídeo local. Mediante su conector micro HDMI, la cámara puede mostrar el círculo completo de la imagen. También ofrece la flexibilidad para mostrar imágenes con deformación y corrección de la deformación, incluida la vista cuádruple y ePTZ.

Alto rango dinámico

La cámara tiene un alto rango dinámico. Se basa en un proceso de exposición múltiple que captura más detalles en las zonas iluminadas y en las sombras, incluso en la misma escena. Como resultado, puede distinguir fácilmente los objetos y los detalles, por ejemplo, rostros con un contraluz intenso. El rango dinámico real de la cámara se mide mediante el análisis de la función de conversión optoelectrónica (OECF) según la norma IEC 62676,

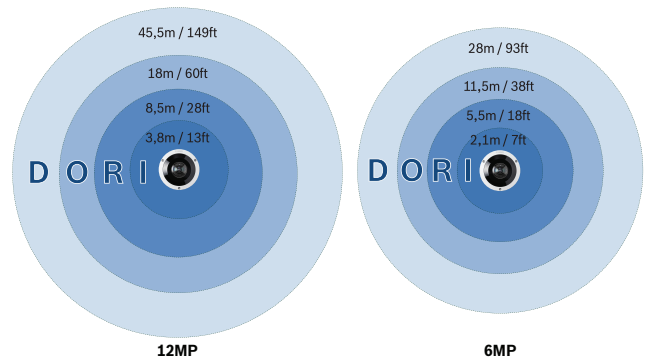
Parte 5. Este método se utiliza para ofrecer medidas estandarizadas que se pueden utilizar para comparar diferentes cámaras.

Cobertura DORI

DORI (Detectar, Observar, Reconocer, Identificar) es un sistema estándar (EN-62676-4) para definir la capacidad que tiene una persona al mirar el vídeo para distinguir personas u objetos dentro de un área de cobertura. A continuación se muestra la distancia máxima a la que una combinación de cámara/lente puede cumplir estos criterios:

Cuando se monta a una altura de 3 m (10 pies), la cámara dispone de los siguientes radios de cobertura para los cuatro niveles DORI para una persona en la escena:

DORI	Definición de DORI	Radio de cobertura
Detectar	25 px/m (8 px/pies)	12 MP: 45,5 m (149 pies)
		6 MP: 28 m (93 pies)
Observar	63 px/m (19 px/pies)	12 MP: 18 m (60 pies)
		6 MP: 11,5 m (38 pies)
Reconocer	125 px/m (38 px/pies)	12 MP: 8,5 m (28 pies)
		6 MP: 5,5 m (18 pies)
Identificar	250 px/m (76 px/pies)	12 MP: 3,8 m (13 pies)
		6 MP: 2,1 m (7 pies)



E-PTZ y zonas de interés

Los controles remotos de E-PTZ (giro, inclinación y zoom electrónicos) le permiten seleccionar zonas específicas del círculo completo de la imagen. Con la función integrada de corrección de la deformación habilitada, estas regiones de interés (ROI) se pueden definir fácilmente, lo que permite supervisar por separado la parte más interesante de una escena. Gracias a la alta resolución se evita la pérdida de detalles incluso cuando se utiliza el zoom electrónico.

La función E-PTZ de una cámara panorámica tiene determinadas ventajas respecto a las cámaras PTZ normales. No existe movimiento de la cámara, de modo que no llama la atención sobre sí misma ni parece intrusiva. Se mantiene la atención sobre la escena general incluso cuando se aplica zoom a un

determinado objeto de interés. La función fluida de E- PTZ facilita la navegación y hay disponibles valores preestablecidos para la configuración de una secuencia de cámaras.

Intelligent Tracking también está disponible para realizar un seguimiento de las personas en toda la vista de la cámara.

Grabe exactamente lo que desea

La cámara proporciona una imagen circular con resolución total que permite grabar incluso aunque solo esté visualizando una parte de la escena. Esto significa que siempre puede llevar a cabo una corrección del dewarping retrospectiva y un análisis sobre toda el área cubierta y, a continuación, acercar la imagen a la región u objeto de interés.

Con la corrección de la deformación de los bordes también puede optar por grabar solamente las partes relevantes de una determinada escena, lo que ayuda a reducir notablemente las tasas de bits.

Modos de escena

La cámara tiene una interfaz de usuario muy intuitiva que facilita y agiliza la configuración. Dispone de varios modos configurables preestablecidos con los mejores ajustes para una gran variedad de aplicaciones. Es posible seleccionar distintos modos de escena para distintas situaciones, como iluminación de sodio o entornos oscuros.

Resiste a la lluvia, el polvo y los sabotajes con un funcionamiento fiable dentro de un amplio intervalo de temperaturas

Apta para el uso en interiores y exteriores.

El diseño robusto de la cámara está calificado como IP66 e IK10 y salvaguarda la cámara de la lluvia y el polvo, además de ofrecer protección contra el vandalismo y el sabotaje.

La cámara puede funcionar en un amplio intervalo de temperaturas ambiente que va de -40 °C a +55 °C (de -40 °F a 131 °F).

Grabación de forma local

Inserte una tarjeta de memoria en la ranura para tarjeta para almacenar una grabación con alarma local de hasta 2 TB. La grabación previa a la alarma en la RAM reduce el ancho de banda de grabación en la red y amplía la vida efectiva de la tarjeta de red.

Su grabación avanzada en origen proporciona una solución de almacenamiento fiable mediante la combinación de estas funciones:

- La compatibilidad con tarjetas SD de uso industrial permite disfrutar de una vida útil extrema
- La monitorización del estado de las tarjetas SD de uso industrial proporciona indicaciones anticipadas de servicio.

El control de estado estará disponible en una versión futura del firmware.

Seguridad de los datos

Se han emprendido medidas especiales para garantizar un máximo nivel de seguridad para el acceso a los dispositivos y para el transporte de datos. La protección con contraseña de tres niveles con las recomendaciones de seguridad permite a los usuarios personalizar el acceso a los dispositivos. Además, el acceso al navegador Web puede protegerse mediante HTTPS y las actualizaciones del firmware también se pueden proteger con cargas seguras autenticadas. Las cámaras disponen de hardware integrado de Secure Element (SE) que proporciona la funcionalidad principal de Trusted Platform Module (TPM) con el fin de garantizar los niveles más altos de seguridad de datos y protección de privacidad. Junto con la compatibilidad con la infraestructura de clave pública (PKI), se garantiza una protección superior frente a ataques malintencionados. También admite autenticación de red 802.1x con clave de codificación EAP/TLS y RSA de hasta 4096 bits, lo que garantiza la seguridad de los datos más allá de 2030. La gestión avanzada de certificados ofrece:

- Certificado Bosch de dispositivo de origen preinstalado
- Posibilidad de crear automáticamente certificados exclusivos y autofirmados siempre que sea necesario
- Certificados de cliente y de servidor para tareas de autenticación
- Certificados de cliente para comprobar la autenticidad
- Certificados con claves privadas codificadas

Flujo inteligente

Las capacidades de codificación inteligente, que emplean Video Analytics, reducen el consumo de ancho de banda a niveles extremadamente bajos. Solo se tiene que codificar la información relevante de la escena, como el movimiento o los objetos encontrados con el análisis. La cámara es capaz de realizar transmisiones de flujo cuádruple, lo que permite generar flujos configurables e independientes para visualizaciones en directo, grabaciones o monitorización remota a través de anchos de banda restringidos. Es posible adaptar cada uno de estos flujos por separado para ofrecer un vídeo de alta calidad, perfectamente adaptado a cada finalidad, a la vez que se reduce la tasa de bits hasta un 90 % en comparación con una cámara estándar.

Servicios basados en la nube

Con Bosch Security Cloud es posible configurar, solucionar problemas y actualizar los dispositivos compatibles mediante la interfaz basada en navegador o herramientas estándar. Con un solo clic en Remote Portal, puede activar servicios de valor añadido adicionales, como la gestión de alarmas en Cloud VMS o VideoView+.

VideoView+ es una solución rentable y fácil de usar que permite conectarse remotamente a sus dispositivos en cualquier momento y desde cualquier lugar. Aproveche la potencia de la nube de Bosch para monitorizar sus instalaciones y recibir notificaciones sobre cualquier incidente. VideoView+ también permite la transmisión en directo, localmente y de forma remota, de hasta 8 dispositivos concurrentes mediante Video Security Client o de hasta 4 dispositivos concurrentes en los clientes de la aplicación para Android e iOS. Esto incluye las funciones de reproducción y exportación, además de Forensic Search para definir y aplicar criterios de búsqueda de eventos grabados.

Remote Portal de Bosch

Con la infraestructura de nube segura, Remote Portal, podrá gestionar sus dispositivos Bosch conectados. Desde Remote Portal es posible realizar las acciones siguientes:

- Realizar la configuración inicial completa de los dispositivos Bosch conectados (en línea y sin conexión).
- Actualizar el firmware de uno o más dispositivos.
- Gestionar los certificados.
- Monitorizar el estado de sus dispositivos Bosch conectados.

Integración del sistema y conformidad con ONVIF

La cámara cumple con las especificaciones de ONVIF Profile S, ONVIF Profile G, ONVIF Profile M y ONVIF Profile T. Para la configuración de H.265, la cámara es compatible con Media Service 2, que forma parte de ONVIF Profile T. El cumplimiento de estos estándares garantiza la interoperabilidad entre productos de vídeo en red con independencia del fabricante.

Los integradores de otros fabricantes pueden acceder fácilmente al conjunto de funciones internas de la cámara para su integración en proyectos grandes. Visite el sitio web de Integration Partner Program (IPP) de Bosch (ipp.boschsecurity.com) para obtener más información.

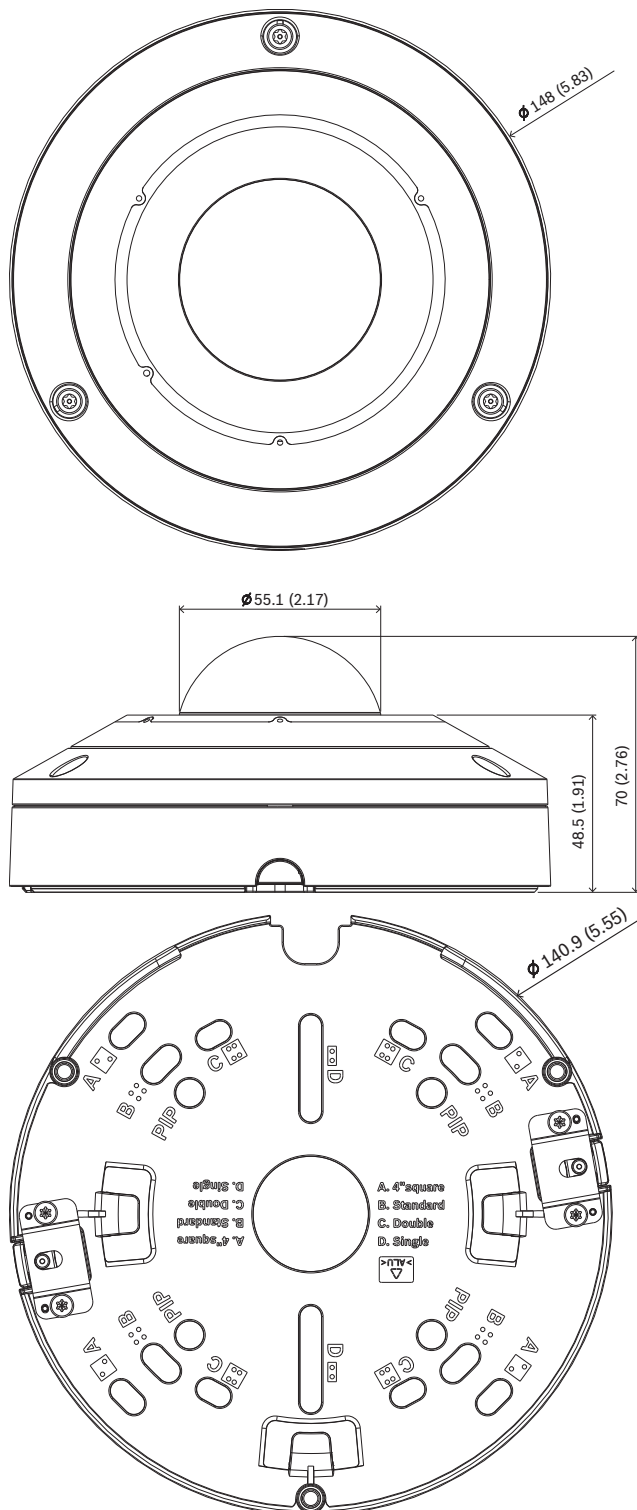
Información reglamentaria

Normas	Tipo
Emisión	EN 55032 EN 50121-4 CFR 47 FCC apartado 15, Clase A
Especificaciones ambientales	EN IEC 63000: 2018 EN 50130-5: 2011 UE RoHS, 2011/65/UE y 2015/863/UE UE RAEE, 2012/19/UE NEMA TS-2, capítulo 2.1
Inmunidad	EN 50130-4

Normas	Tipo
Marcado	CE, FCC, UL, RAEE, RCM, VCCI, CMIM, UKCA, RoHS China, BIS
Seguridad	EN 62368-1 EN 60950-22 UL 60950-22 UL 62368-1, 3.ª edición CSA C22.2 N.º 62368-1-14, 3.ª edición
Rendimiento de imágenes	IEC 62676-5
Cumplimiento de la normativa ONVIF	EN 50132-5-2, EN 62676-2
Protección contra impactos	EN 62262 (IK10)
Índice de protección frente a entrada	EN 60529 (IP66) y UL50E (NEMA tipo 4X)
Iluminación por infrarrojos	IEC 62471

Región	Marcas de calidad/cumplimiento normativo	
Europa	CE	
Global	IEC 62443	Industrial Cyber Security Capability
EE. UU.	UL CAP	Cybersecurity Assurance Program
Reino Unido	UKCA	

Notas de configuración/instalación



Dimensiones en mm (pulgadas)

Especificaciones técnicas

Especificaciones eléctricas

Entrada PoE	PoE; PoE IEEE 802.3af / 802.3at Type 1, Class 3; PoE IEEE 802.3af Es posible conectar PoE y alimentación auxiliar simultáneamente para disponer de funcionamiento redundante
Tensión de entrada (VCA)	24 VAC \pm 10%
Tensión de entrada (VCC)	12 VDC \pm 10%
Consumo de potencia PoE (W) (típico - máximo)	5.6 W - 11.4 W

Sensor

	6 MP
Número total de píxeles del sensor	6 MP aprox.
Tipo de sensor	1/1.8 inch CMOS
Píxeles efectivos (H x V)	2,112 x 2,112 (4,5 MP)
	12 MP
Número total de píxeles del sensor	12 MP aprox.
Tipo de sensor	1/2.3 inch CMOS
Píxeles efectivos (H x V)	3,008 x 3,008 (9 MP)

Sensibilidad

	6 MP
Color (lx) (sensibilidad medida según IEC 62676, sección 5)	0.0990 lx
Monocromo (lx) (sensibilidad medida según IEC 62676, sección 5)	0.0080 lx
Iluminación mínima con infrarrojos (lx) (sensibilidad medida de acuerdo con IEC 62676, apartado 5)	0,0 lx
Alto rango dinámico (HDR) (dB)	120 dB
Medición según IEC 62676 Parte 5 (dB)	105 dB
	12 MP
Color (lx) (sensibilidad medida según IEC 62676, sección 5)	0.15 lx
Monocromo (lx) (sensibilidad medida según IEC 62676, sección 5)	0.0480 lx

	12 MP
Iluminación mínima con infrarrojos (lx) (sensibilidad medida de acuerdo con IEC 62676, apartado 5)	0,0 lx
Alto rango dinámico (HDR) (dB)	120 dB
Medición según IEC 62676 Parte 5 (dB)	106 dB

Óptica

	6 MP
Lente	Lente de focal fija de 1155 mm
Montura de la lente	Placa
Apertura de la lente (/F)	2.0 /F
Control de iris	Iris fijo
Día/noche	Filtro de corte conmutable de IR
Campo de visión de la lente fija (°)	182° x 182°
Distancia mínima al objeto	0,1 m

	12 MP
Lente	Lente de focal fija de 1,26 mm
Montura de la lente	Placa
Apertura de la lente (/F)	2.0 /F
Control de iris	Iris fijo
Día/noche	Filtro de corte conmutable de IR
Campo de visión de la lente fija (°)	182° x 182°
Distancia mínima al objeto	0,1 m

Visión nocturna

Distancia máxima de detección con luz IR (m)	20 m
Distancia máxima de detección con luz IR (pies)	66 ft
LED	LED de alto rendimiento 360°, 850 nm
Intensidad IR	5 zonas controlables

Flujo de vídeo

Compresión de vídeo	H.264 (ISO/IEC 14496-10); M-JPEG; H.265/HEVC
Streaming	Múltiples flujos configurables en H.265; H.264 and M-JPEG; Velocidad de imágenes y ancho de banda configurables; Región de interés (ROI) Varios canales con corrección de la deformación de bordes
Retardo de IP absoluto	Mín. 120 ms, máx. 340 ms
Estructura GOP	IP; IBP; IBBP
Velocidad de fotogramas (fps)	1 fps – 30 fps
Regiones de codificador	Ocho áreas independientes para ajustar la calidad del codificador y optimizar la tasa de bits

Resolución de vídeo (H x V)

Canal 1 de vídeo	Círculo completo de imagen	6 MP: 2112 x 2112 (4,5 MP) 12 MP: 3008 x 3008 (9 MP)
Canal 2 de vídeo	Varios modos con corrección de la deformación (panorámica completa, panorámica doble, cuadruple, pasillo, E-PTZ)	La resolución depende del modo con corrección de la deformación seleccionado
Canal 3 de vídeo	E-PTZ	Hasta 1920 x 1080

Varias resoluciones más bajas disponibles y seleccionables individualmente por canal y flujo

Funciones de vídeo

Modos de obturador	Automatic Electronic Shutter (AES); 1/25 min; Obturador predeterminado; 1/30 min (1/30 [1/25] a 1/500) seleccionable Velocidad de obturador máxima de 1/1,875 a 1/150.000
Día/noche	Automático (puntos de conmutación ajustables); Color; Monocromo
Compensación de contraluz	Encendido/apagado
Funcionalidad de cámara	Geolocalización; Región de interés; Compensación de contraluz (BLC); Intelligent auto exposure; Intelligent

	dynamic noise reduction; Mejora del contraste; Mejora de la nitidez; Intelligent Defog; Contador de píxeles; Saturación; Brillo
Balance del blanco (K)	2,500 K – 10,000 K
Modos de balance de blancos	3 modos automáticos (básico, estándar, vapor de sodio); modo manual, modo de retención
Número de máscaras de privacidad	8 áreas independientes y completamente programables
Número de preposiciones	6 sectores independientes
Modos de escena	Varios modos predeterminados con planificador
Marcado en pantalla	Nombres individuales e información en pantalla para todos los canales de vídeo

Análisis de contenido de vídeo

Tipo de análisis	Camera trainer; Intelligent Video Analytics Pro: IVA Pro Buildings; Intelligent Video Analytics Pro: IVA Pro Perimeter
Activadores de alarma	Cualquier objeto; Objeto en campo; Cruce de línea; Entrar/salir del campo; Merodeo; Seguir ruta; Ralentí/objeto retirado; Conteo; Ocupación; Cambio de estado; Búsqueda por similitud
Clases de objeto	IVA Pro Buildings: persona, vehículo IVA Pro Perimeter: bicicleta, motocicleta, camión, autobús
Filtros de objeto	Duración; Tamaño; Relación de aspecto; Velocidad; Dirección; Color; Clases de objeto
Modos de seguimiento	IVA Pro Buildings: seguimiento de base (2D) IVA Pro Perimeter: seguimiento de perímetro (2D); seguimiento de perímetro (3D); seguimiento de personas (3D); modo museo (2D); seguimiento de embarcaciones (2D)
Calibración	IVA Pro Buildings: sin calibración

	IVA Pro Perimeter: Automática basada en el giróscopo, la longitud focal y la altura de la cámara (para seguimiento 3D)
Análisis compatibles	IVA Pro Privacy (gratuito)
Audio AI	Detección de alarma T3 / T4 (preinstalado) Detección de disparos (con licencia)

Almacenamiento

Almacenamiento interno	5-s-pre-alarm-recording
Ranura para tarjeta de memoria	Micro SDXC; SDHC; SD
Tarjetas SD de uso industrial	Vida útil extremada y soporte para la monitorización de estado que proporciona una indicación temprana de servicio (si lo admite la tarjeta DS) El control de estado estará disponible en una versión futura del firmware.

Entradas y salidas

Ethernet	RJ45 con apantallamiento
Micrófono	Matriz integrada con tres sensores de audio MEMS digitales
Entrada de línea de audio	0,707 Vrms máx., 10 kΩ (típico)
Salida de línea de audio	0,707 Vrms a 16 Ω (típico)
Entradas de alarma	1
Activación de la entrada de alarma	Activación mediante cortocircuito o 5 Vcc
Salidas de alarma	1
Tensión de salida de alarma	30 Vcc, carga máxima de 0,5 A
Fibra óptica (se comercializa aparte)	El kit de conmutadores de medios y Ethernet de fibra óptica (VG4-SFPSCKT) instalado en un armario de vigilancia (NDA-U-PA0, NDA-U-PA1 o NDA-U-PA2) proporciona la interfaz de fibra óptica a la cámara montada

Audio

Frecuencia de muestreo y compresión	G.711 8 kHz; L16 16 kHz; AAC-LC, 96 kbps a 32/48 kHz
Entrada de audio	Micrófono incorporado; Entrada de línea; Entrada de nivel de micrófono
Audio output	Salida de línea
Relación señal-ruido (> valor declarado) (dB)	>50 dB
Streaming de audio	Full dúplex; Semidúplex

Red

Protocolos/estándares	IPv4; IPv6; UDP; TCP; HTTP; HTTPS; RTP/RTCP; IGMP V2/V3; ICMP; ICMPv6; RTSP; FTP; ARP; DHCP; APIPA (Auto-IP, link local address); NTP (SNTP); 802.1x, EAP/TLS; DNS; DNSv6; DDNS (DynDNS.org, selfHOST.de, no-ip.com); SMTP; iSCSI; UPnP (SSDP); DiffServ (QoS); LLDP; SOAP; CHAP; Digest authentication; SNMP
Tipo de Ethernet	10/100/1000BASE-T; Auto-sensing; Full / half duplex
Conformidad	ONVIF Profile S; ONVIF Profile G; ONVIF Profile T; ONVIF Profile M
Conectividad	Auto-MDIX

Plataforma

Plataforma común de producto	CPP14
Memoria (RAM) (MB)	2,048 MB; 8192 MB flash

Seguridad de los datos

Coprocesador criptográfico (TPM)	AES/CBC 256 bit
PKI	Certificados X.509; Protocolo SCEP
Cifrado de extremo a extremo	De extremo a extremo completo con VMS compatibles
Cifrado	TLS 1.2; TLS 1.3; AES 128; AES 256

Cifrado de almacenamiento local	XTS-AES
Autenticación de vídeo	MD5; SHA-1; SHA-256; SHA-512; suma de comprobación
Protección del firmware	Firmware firmado, arranque seguro

Especificaciones mecánicas

Material	Carcasa: aluminio con membrana deshumidificadora y área de conexiones resistentes al agua
Material de la burbuja	Policarbonato transparente
Revestimiento de burbuja	Antirreflectante; Antiarañazos
Ajuste de lente (rotación)	355°
Dimensiones (Ø x H) (mm)	148 mm x 70 mm
Dimensiones (Ø x H) (in)	5.83 in x 2.76 in
Giróscopo	Si
Peso (kg)	0.82 kg
Peso (lb)	1.81 lb
Color (RAL)	RAL 9003 Blanco señal
Tipo de montaje	Montaje en superficie; Placa de montaje incluida para montaje en superficie, caja de conexiones cuadrada de 4 pulgadas, caja de una o dos entradas
Conducto	Compatible con la caja trasera de conductos para la entrada lateral de conductos de 3/4 pulgadas NPT (M25) (se vende por separado)

Especificaciones ambientales

Temperatura de funcionamiento (°C)	IR encendido: de -40 °C a + 50 °C IR apagado: de -40 °C a + 55 °C
Temperatura de funcionamiento (°F)	IR encendido: de -40 °F a + 122 °F IR apagado: de -40 °F a + 131 °F
Temperatura de almacenamiento (°C)	-40 °C – 70 °C
Temperatura de almacenamiento (°F)	-40 °F – 158 °F

Humedad relativa de funcionamiento, sin condensación (%)	5% – 93%
Humedad relativa de funcionamiento, con condensación (%)	5% – 100%
Humedad relativa de almacenamiento (%)	0% – 98%
Grado de protección frente a impactos	IK10
Calificación IP	IP66
Grado de protección	NEMA tipo 4X
Sostenibilidad	Sin PVC
País de origen	NDS-5703-F360LE/NDS-5704-F360LE: Tailandia NDS-5703-F360LE-GOV/ NDS-5704-F360LE-GOV: Taiwán

Información para pedidos

NDS-5703-F360LE Domo fijo 6MP 360° IP66 IR

Cámara panorámica de 6 MP 360° con HDR, IVA Pro Buildings, IVA Pro Perimeter, matriz de micrófonos para Intelligent Audio Analytics, salida de vídeo para dispositivos compatibles con HDMI, H.265, protección antivandálica y contra la intemperie
Compatible con la norma NDAA
Número de pedido **NDS-5703-F360LE**

NDS-5704-F360LE Domo fijo 12MP 360° IP66 IR

Cámara panorámica de 12 MP 360° con HDR, IVA Pro Buildings, IVA Pro Perimeter, matriz de micrófonos para Intelligent Audio Analytics, salida de vídeo para dispositivos compatibles con HDMI, H.265, protección antivandálica y contra la intemperie
Compatible con la norma NDAA
Número de pedido **NDS-5704-F360LE**

NDS-5703-F360LE-GOV Domo fijo de 6 MP 360° IP66 IR GOV

Cámara panorámica de 6 MP 360° con HDR, IVA Pro Buildings, IVA Pro Perimeter, matriz de micrófonos para Intelligent Audio Analytics, salida de vídeo para dispositivos compatibles con HDMI, H.265, protección antivandálica y contra la intemperie
Cumple con NDAA y TAA
Disponible solo en Norteamérica
Número de pedido **NDS-5703-F360LE-GOV**

NDS-5704-F360LE-GOV Domo fijo de 12 MP 360° IP66 IR GOV

Cámara panorámica de 12 MP 360° con HDR, IVA Pro Buildings, IVA Pro Perimeter, matriz de micrófonos para Intelligent Audio Analytics, salida de vídeo para dispositivos compatibles con HDMI, H.265, protección antivandálica y contra la intemperie
Cumple con NDAA y TAA
Disponible solo en Norteamérica
Número de pedido **NDS-5704-F360LE-GOV**

Accesorios

NDA-5080-PIP Placa de interfaz colgante, 148mm

Placa de conexión para colgar para FLEXIDOME indoor 5100i, FLEXIDOME indoor 5100i IR y FLEXIDOME panoramic 5100i IR
Número de pedido **NDA-5080-PIP**

NDA-5080-PIPW Placa de interfaz colgante, 148mm

Placa de conexión para colgar con tapa resistente a la intemperie para FLEXIDOME panoramic 5100i IR
Número de pedido **NDA-5080-PIPW**

NDA-U-WMT Montaje mural colgante

Soporte de pared universal para cámaras domo, blanco
Número de pedido **NDA-U-WMT**

NDA-U-WMP Placa montaje mural

Placa posterior para montaje en pared universal, montaje en esquina y montaje en poste, blanco, IP66
Número de pedido **NDA-U-WMP**

NDA-U-PMT Soporte tubo colgante, 31cm

Soporte de tubo universal para cámaras domo, 31 cm, blanco
Número de pedido **NDA-U-PMT**

NDA-U-PMTE Extensión tubo colgante, 50cm

Ampliación para soporte de tubo universal, 50 cm, blanco
Número de pedido **NDA-U-PMTE**

NDA-U-PMTS Soporte tubo colgante, 4" (11cm)

Soporte de tubo universal suspendido para cámaras domo, 11 cm (4"), blanco
Número de pedido **NDA-U-PMTS**

NDA-U-PSMB SMB para soporte colgante mural/techo

Caja de montaje en superficie (SMB) para montaje en pared o montaje en techo.
Número de pedido **NDA-U-PSMB**

NDA-U-PMAS Adaptador montaje poste pequeño

Adaptador para montaje en poste pequeño
Adaptador para montaje en poste universal, blanco, pequeño.
Número de pedido **NDA-U-PMAS**

NDA-U-PMAL Adaptador montaje poste grande

Adaptador para montaje en poste universal, blanco, grande
Número de pedido **NDA-U-PMAL**

NDA-5080-PC Tapa pintable F360E, 4 uds.

Cubierta pintable para FLEXIDOME panoramic 5100i IR
Número de pedido **NDA-5080-PC**

NDA-5080-TM Soporte con inclinación 20°, 148mm

Soporte con inclinación (20°) para las familias de cámaras para exteriores FLEXIDOME panoramic 5100i y FLEXIDOME IP 3000i IR

Número de pedido **NDA-5080-TM**

NDA-U-CBB Caja posterior de conductos, 148mm

Caja trasera para conductos para exteriores, 148 mm, clasificación IP66

Número de pedido **NDA-U-CBB**

NDA-U-CMT Adaptador montaje esquina

Montaje en esquina universal, blanco

Número de pedido **NDA-U-CMT**

NDA-U-PMTG Soporte colgante tubo, caja conexiones

Soporte colgante universal, compatible con la instalación con caja de conexiones solo para cámaras domo fijas, blanco

Número de pedido **NDA-U-PMTG**

NDA-U-WMTG Soporte mural colgante, caja conexiones

Soporte mural universal, compatible con la instalación con caja de conexiones solo para cámaras domo fijas, blanco

Número de pedido **NDA-U-WMTG**

NPD-5001-POE Midspan, 15W, un puerto, entrada CA

Inyector Power-over-Ethernet para su uso con cámaras aptas para PoE; 15,4 W, 1 puerto
Peso: 200 g (0,44 lb)

Número de pedido **NPD-5001-POE**

NPD-5004-POE Alim. por Ethernet, 15,4W, 4 puertos

Inyector Power-over-Ethernet para su uso con cámaras aptas para PoE; 15,4 W, 4 puertos
Peso: 620 g (1,4 lb)

Número de pedido **NPD-5004-POE**

VG4-SFPCKT KIT INTERFAZ ETHERNET A SFP

Kit de fibra óptica de transmisor de vídeo/receptor de datos de medios vía Ethernet para cámaras AUTODOME 7000i y cajas de vigilancia (NDA-U-PA0, NDA-U-PA1 y NDA-u-PA2).

Número de pedido **VG4-SFPCKT**

SFP-2 Módulo de fibra, multimodo, 1310nm, 2LC

Módulo de fibra óptica SFP, 2 km (1,2 millas), 2 conectores LC.

Multimodo

1310 nm

Número de pedido **SFP-2**

SFP-3 Módulo de fibra, monomodo, 1310nm, 2LC

Módulo de fibra óptica SFP, 20 km (12,4 millas), 2 conectores LC.

Monomodo

1.310 nm

Número de pedido **SFP-3**

SFP-25 Módulo de fibra, 1310/1550nm, 1SC

Módulo de fibra óptica SFP, 2 km (1,2 millas), 1 conector SC

Multimodo

1310/1550 nm

Número de pedido **SFP-25**

SFP-26 Módulo de fibra, 1550/1310nm, 1SC

Módulo de fibra óptica SFP, 2 km (1,2 millas), 1 conector SC

Multimodo

1550/1310 nm

Número de pedido **SFP-26**

MSD-064G TARJETA MICROSD IP SECURITY 64GB

Tarjeta microSD de uso industrial de 64 GB con monitorización del estado de salud

Número de pedido **MSD-064G**

MSD-128G TARJETA MICROSD IP SECURITY 128GB

Tarjeta microSD de uso industrial de 128 GB con monitorización del estado de salud

Número de pedido **MSD-128G**

MSD-256G TARJETA MICROSD IP SECURITY 256GB

Tarjeta microSD de uso industrial de 256 GB con monitorización del estado de salud

Número de pedido **MSD-256G**

Opciones de software**MVC-IAA-TRIAL Licencia de prueba, 60 días**

Licencia de prueba, 60 días

Número de pedido **MVC-IAA-TRIAL**

MVC-IAA-GUN Licencia detector de disparos, perpetua

Licencia de Detección de Disparos, perpetua

Número de pedido **MVC-IAA-GUN**



<https://www.boschsecurity.com>