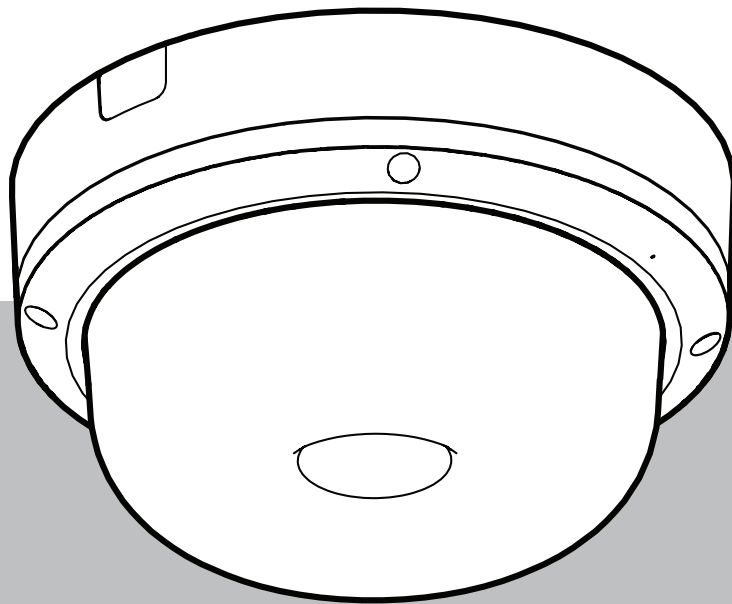


FLEXIDOME multi 7000i

NDM-7702-A | NDM-7703-A



Содержание

1	Обеспечение безопасности	4
1.1	Пояснения к предупреждающим сообщениям о соблюдении мер безопасности	4
1.2	Правила техники безопасности	4
1.3	Важные указания по технике безопасности	4
1.4	Уведомления	5
2	Краткая информация	6
3	Общие сведения о системе	7
3.1	Описание продукта	7
3.2	Использование по назначению	8
3.3	Использование камеры	8
3.4	Работа с внешними системами	8
4	Информация для подготовки к установке	10
4.1	Извлечение из упаковки	10
4.2	Комплектация	10
4.3	Подготовка	10
4.4	Сеть и питание по технологии PoE+	11
5	Установка	12
5.1	Установка монтажной пластины	12
5.1.1	Установка монтажной пластины без кабелепровода	13
5.1.2	Установка монтажной пластины с кабелепроводом (NDA-7051-CA)	13
5.2	Установка основания камеры	15
5.2.1	Перед установкой	15
5.2.2	Этапы установки	17
5.2.3	Подключение основания камеры	20
5.2.4	Подключение USB-адаптера беспроводного интерфейса	22
5.3	Настройка положения каждого из четырех объективов	23
5.3.1	Панорамирование каждого из четырех объективов по круговой траектории	23
5.3.2	Регулировка наклона каждого из четырех объективов	24
5.3.3	Поворот каждого из четырех объективов по горизонтали	25
5.3.4	Вращение каждого из четырех объективов	26
5.4	Установка купола камеры	26
5.5	Дополнительные монтажные приспособления	27
6	Конфигурирование	31
6.1	Bosch Project Assistant	31
7	Поиск и устранение неисправностей	32
7.1	Устранение неполадок	32
7.2	Тестирование сетевого подключения	33
7.3	Поддержка клиентов	33
8	Обслуживание	34
8.1	Чистка	34
8.2	Ремонт	34
8.3	Сброс	34
9	Вывод из эксплуатации	36
9.1	Передача	36
9.2	Утилизация	36
10	Технические характеристики	37
10.1	Размеры	37
10.2	Технические характеристики	37

1 Обеспечение безопасности

Изучите и соблюдайте все приведенные ниже инструкции по технике безопасности и сохраните данный документ для последующего использования. Перед работой с устройством изучите все предупреждения и выполните соответствующие действия.

1.1 Пояснения к предупреждающим сообщениям о соблюдении мер безопасности

В настоящем руководстве для привлечения внимания к отдельным ситуациям используются следующие символы и обозначения.



Опасно!

Указывает на опасную ситуацию, которую если не избежать, ведет к серьезным травмам или смертельному исходу.



Предупреждение!

Указывает на опасную ситуацию, которую если не избежать, ведет к серьезным травмам или смертельному исходу.



Внимание!

Указывает на опасную ситуацию, которую если не избежать, может привести к травмам малой или средней тяжести.



Замечание!

Указывает на ситуацию, которую если не избежать, может привести к повреждению оборудования или среды, а также к потере данных.

1.2 Правила техники безопасности



Внимание!

Установка должна производиться квалифицированным сервисным персоналом в соответствии с национальными электротехническими правилами и нормами NEC 800 SEC, раздел 60 или местными правилами.

1.3 Важные указания по технике безопасности

- Не используйте для очистки устройства жидкие или аэрозольные очистители.
- Не устанавливайте устройство около источников тепла, таких как батареи, обогреватели, плиты и другое оборудование (в том числе усилители), излучающее тепло.
- Не допускайте попадания жидкостей на устройство до завершения установки.
- Примите меры по защите устройства от скачков напряжения и грозы. См. NFPA 780 класс 1 и 2, UL96A или эквивалентные стандарты в зависимости от страны или региона, а также региональные строительные нормы и правила.
- При использовании адаптера питания его необходимо должным образом заземлить. Кабель питания следует подключить к разъему или розетке с заземлением.
- Используйте зелено-желтые (зеленые с желтой полосой) провода заземления.
- Настраивайте только те элементы управления, которые описаны в инструкции.

- Для работы устройства используйте только источники питания того типа, который указан на табличке.
- Если у вас нет соответствующей квалификации, не пытайтесь сами починить поврежденное устройство. Все работы по обслуживанию должны проводиться квалифицированным персоналом.
- Производите установку в соответствии с инструкциями производителя и местными нормами и правилами.
- Используйте только дополнительные принадлежности, указанные производителем.
- Защитите все соединительные кабели от возможных повреждений, особенно в точках подключения.
- Камера должна быть установлена не ближе 10 см от карниза здания.
- Для приобретения подходящих адаптеров питания обратитесь к дилерам, сертифицированным компанией Bosch.
- Источник питания низкого напряжения должен соответствовать требованиям EN 62368-1. Необходимо использовать источник питания SELV-LPS, класс II, на 24 В перемен. тока.
- Внешние провода должны быть проложены через постоянно заземленный кабелепровод.

1.4

Уведомления

Ограничение ответственности в отношении UL

Организация Underwriter Laboratories Inc. (далее — «UL») не испытывала работу или надежность данного устройства в отношении аспектов безопасности или сигналов. Организация UL провела испытания только в отношении возможности пожара, поражения электротоком и (или) причинения увечья в соответствии со следующими стандартами: Standard(s) for Safety for Information Technology Equipment, UL 60950-1, UL 62368-1, UL 60950-22. Сертификация компании UL не распространяется на работу или надежность данного устройства в отношении аспектов безопасности или сигналов. UL НЕ ДЕЛАЕТ НИКАКИХ ЗАЯВЛЕНИЙ И НЕ ДАЕТ НИКАКИХ ГАРАНТИЙ ИЛИ СЕРТИФИКАТОВ, КАСАЮЩИХСЯ АСПЕКТОВ РАБОТЫ ИЛИ НАДЕЖНОСТИ ДАННОГО УСТРОЙСТВА, СВЯЗАННЫХ С БЕЗОПАСНОСТЬЮ И СИГНАЛАМИ. FLEXIDOME multi 7000i: NDM-7702-A, NDM-7703-A

Используйте самую актуальную версию ПО

Перед первым использованием устройства установите самую актуальную версию ПО. Для обеспечения оптимальных функциональных возможностей, совместимости, производительности и безопасности регулярно обновляйте ПО в течение всего срока эксплуатации устройства. Следуйте инструкциям в документации к продукту в отношении обновлений ПО.

Более подробную информацию можно получить по следующим ссылкам:

- общие сведения: <https://www.boschsecurity.com/xc/en/support/product-security/>
- рекомендации по безопасности, а именно список обнаруженных уязвимых мест и предлагаемых решений: <https://www.boschsecurity.com/xc/en/support/product-security/security-advisories.html>

Компания Bosch не берет на себя никакой ответственности за какой-либо ущерб, вызванный эксплуатацией ее продуктов при использовании устаревшего ПО.

2 Краткая информация

Настоящее руководство подготовлено с должным вниманием, и вся информация, содержащаяся в нем, тщательно проверена. Текст был верен на момент публикации. Содержание может быть изменено без уведомлений. Bosch Security Systems не берет на себя никакой ответственности за ущерб, возникший непосредственно или опосредованно вследствие ошибок или незавершенности данного руководства, а также его несоответствия функциям описываемого оборудования.

Авторские права

Настоящее руководство является интеллектуальной собственностью Bosch Security Systems и защищено авторскими правами. Все права защищены.

Товарные знаки

Все названия программного обеспечения и оборудования, используемые в данном документе, могут являться зарегистрированными товарными знаками и должны считаться таковыми.

Дополнительная информация

За дополнительной информацией обращайтесь к представителю компании Bosch Security Systems в своем регионе или посетите веб-сайт www.boschsecurity.com.



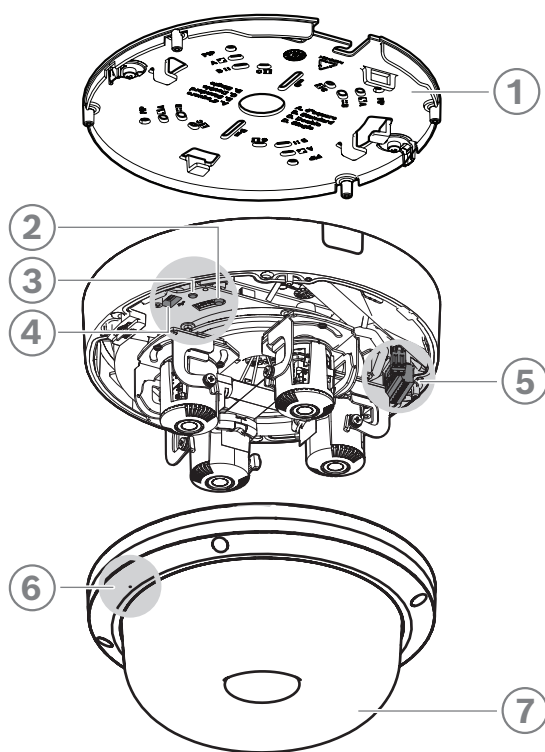
<https://www.boschsecurity.com/xc/en/product-catalog/>

3 Общие сведения о системе

3.1 Описание продукта

Камера FLEXIDOME multi 7000i спроектирована в расчете на высокие рабочие характеристики и оснащена четырьмя независимыми модулями, каждая с моторизованным объективом, который позволяет настроить зум/фокус. Это упрощает установку, способствует сокращению расходов и дает возможность гибко настраивать область обзора камеры. С помощью камеры можно одновременно получать изображения четырех разных зон, что идеально, когда требуется охватить обширное пространство, например, при наблюдении за дорожным движением на перекрестке или за прилегающей территорией на углу здания. Когда объективы расположены под прямым углом, камера может даже обеспечить обзор на все 360°. А функция зума позволяет получать подробные изображения объектов, расположенных на большом расстоянии.

Обзор продукта



1	Монтажная пластина	2	Кнопка сброса
3	Светодиод	4	Порт USB-C
5	8-контактный разъем для аудио и входов-выходов	6	Микрофон
7	Купол камеры		

Описание светодиодного индикатора

Состояние светодиодного индикатора	Описание
Горит красным цветом	Выполняется процедура запуска.
Мигает красным цветом	Устройство неисправно, например, после неудавшейся загрузки прошивки.

Состояние светодиодного индикатора	Описание
	См. Устранение неполадок, Страница 32.
Горит зеленым цветом	Устройство включено, запуск завершен.
Мигает зеленым цветом	Видеосоединение активно.

3.2 Использование по назначению

Камера может быть встроена в профессиональные системы IP-видеонаблюдения в качестве камеры видеонаблюдения. Установка, ввод в эксплуатацию и эксплуатацию камеры должны осуществлять только обученные специалисты.

Использование камер видеонаблюдения ограничивается национальными законами и нормативами. Применяйте камеру соответствующим образом.

3.3 Использование камеры

Для получения доступа к функциям камеры используйте веб-браузер. Браузер предоставляет возможность просмотра в окне интерфейса всех потоков камеры в режиме реального времени. Кроме того, вы можете изменить большое количество настроек и параметров для точной конфигурации камеры. Дополнительные сведения об интерфейсе браузера см. в руководстве по программному обеспечению.

Функции записи с камеры и сохранения включают локальную запись по тревоге и запись на системы iSCSI. Для управления записью и хранением камера может также использовать Bosch Video Recording Manager (VRM). Камера органично интегрируется со многими решениями записи Bosch.

3.4 Работа с внешними системами

Для подключения к камере и работы с ней можно использовать непосредственно веб-браузер. Кроме того, в центре загрузки Bosch предлагается ряд бесплатных приложений (перечислены ниже) для просмотра видео и управления камерой.

Центр загрузки

Скачать последние версии приложений и прошивки можно с этого веб-сайта:

<http://downloadstore.boschsecurity.com/>

Configuration Manager

Используйте приложение Configuration Manager для настройки общих параметров Video Client, таких как путь к записям на рабочей станции по умолчанию или использование клавиатуры IntuiKey.

Если вы решили работать с предварительно настроенной системой мониторинга, используйте приложение Configuration Manager для настройки системы мониторинга:

- Простая настройка основных параметров системы с помощью встроенного мастера конфигурации.
- Управление группами и правами пользователей.
- Добавление устройств в систему и их группировка.

Video Security Client

Video Security Client — бесплатное и удобное в использовании приложение от компании Bosch, предназначенное для локального и удаленного видеонаблюдения с использованием IP-камер и других устройств. Приложение поддерживает до 16 камер.

Программное обеспечение Video Security Client имеет расширенные функции устранения искажений и может использоваться как для устранения искажений на клиентской стороне, так и для просмотра изображения в доступных режимах.

Bosch Video Client

Bosch Video Client — это бесплатное приложение для Windows, предназначенное для просмотра видео, а также для управления, контроля и администрирования камер и систем видеонаблюдения на удаленных объектах. С помощью удобного интерфейса можно легко просматривать живое видео с нескольких камер, воспроизводить видеозаписи, а также осуществлять поиск в архиве и экспорт.

4 Информация для подготовки к установке

4.1 Извлечение из упаковки

При распаковке с оборудованием следует обращаться осторожно. Если окажется, что какая-либо деталь повреждена при транспортировке, следует немедленно уведомить об этом грузоотправителя.

Убедитесь, что имеются все детали. Если какие-либо компоненты отсутствуют, уведомите об этом торгового представителя Bosch Security Systems или представителя службы обслуживания заказчиков.

Оригинальная упаковка представляет собой наиболее безопасный контейнер для транспортировки устройства и может использоваться при возврате устройства для обслуживания.

4.2 Комплектация

	Количество	Компонент
	1	Монтажная пластина
	1	Основание камеры
	1	Купол камеры
	1	Шестигранный ключ TR20
	1	8-контактный разъем для аудио и входов-выходов
	1	2-контактный разъем питания
	1	Насадка на штекер RJ-45 (для протягивания кабеля через резиновую втулку)
	2	Резиновые втулки M20 (прикрепленные к камере)
	1	Руководство по быстрой установке
	1	Информация по обеспечению безопасности
	3	Наклейки UX для установщика

4.3 Подготовка

Перед установкой спланируйте процесс установки и подготовьте необходимые материалы.

Предварительные условия

- Извлеките компоненты из коробки. Убедитесь в наличии всех компонентов и отсутствии повреждений.
- Необходимые материалы и оборудование:
 - Требуется 4 винта M4 или M5 и монтажные дюбели M4 или M5. В случае установки с кабелепроводом (NDA-7051-CA) требуется 5 винтов M4 или M5 и монтажные дюбели M4 или M5.
 - Электродрель (электроперфоратор) соответствующего размера.
 - Отвертка (шуруповерт) и держатель для насадки TR20 (либо используйте входящий в комплект шестигранный ключ TR20).
 - Карта памяти micro SD (необязательно).

Примечание. Bosch рекомендует использовать карты microSD промышленного класса с функцией мониторинга работоспособности.

- USB-адаптер беспроводного интерфейса (NCA-WLAN) для беспроводного ввода в эксплуатацию (необязательно) — будет доступен в 2022 г.

4.4 Сеть и питание по технологии PoE+



Замечание!

Используйте только устройства PoE+, сертифицированные на соответствие стандарту IEEE 802.3at, тип 2, класс 4.

Камера может быть одновременно подключена к устройству PoE+ (Power-over-Ethernet Plus) и источнику питания 24 В перемен. тока. При одновременной подаче питания от дополнительного источника (24 В перемен. тока) и устройства PoE+ камера по умолчанию питается от устройства PoE+ и автоматически переключается на дополнительный источник в случае сбоя устройства PoE+.

При восстановлении устройства PoE+ камера автоматически переключается на устройство PoE+, являющееся источником питания по умолчанию.

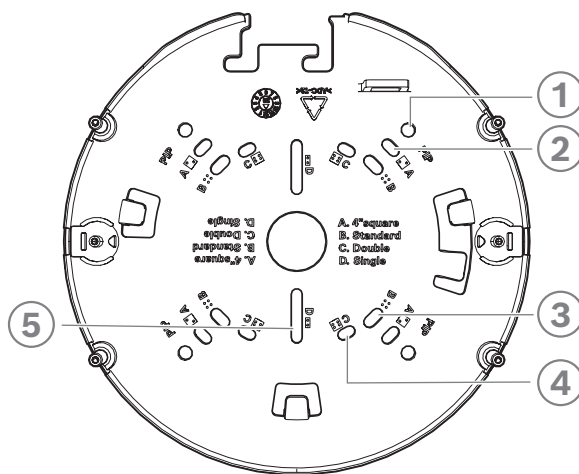
Кабели

Требования к кабелю: *Подключение основания камеры, Страница 20*

5 Установка

5.1 Установка монтажной пластины

Монтажная пластина используется для крепления камеры к плоской поверхности. На ней есть различные отверстия и разъемы для разных вариантов монтажа.



1	PIP Монтажные отверстия для установки с адаптерной пластиной NDA-7051-PIPW. Необходимые винты входят в комплект поставки NDA-7051-PIPW.	2	A Монтажные отверстия для установки на распределительную коробку (4-дюймовую или 4S). На монтажной пластине предусмотрено четыре монтажных отверстия, но для установки требуется только два. Можно выбрать нужную ориентацию установки монтажной пластины.
3	B Монтажные отверстия для стандартной установки на стену или потолок. Используйте четыре самореза. При необходимости используйте дюбели (для бетонных стен/потолков).	4	C Монтажные отверстия для установки на двухместную монтажную коробку. Совместите монтажную пластину с четырьмя резьбовыми отверстиями на монтажной коробке.
5	D Монтажные отверстия для установки на одноместную монтажную коробку. Совместите два продолговатых отверстия на монтажной пластине с двумя резьбовыми отверстиями на монтажной коробке.		

Варианты установки

Камера поддерживает две конфигурации для установки на поверхность.

- Если провода не находятся на внешней поверхности, см. *Установка монтажной пластины без кабелепровода*, Страница 13.

- Если провода находятся на внешней поверхности, см. *Установка монтажной пластины с кабелепроводом (NDA-7051-CA), Страница 13.*

Кроме того, камеру можно установить по-другому при использовании доступных аксессуаров. Информацию о доступных аксессуарах см. в разделе *Дополнительные монтажные приспособления, Страница 27.*



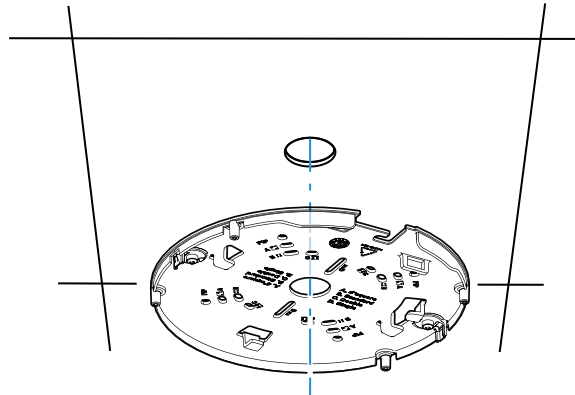
Замечание!

Дюбели и шурупы для монтажа на поверхность не поставляются вместе с камерой.

5.1.1

Установка монтажной пластины без кабелепровода

1. Извлеките монтажную пластину из коробки.
2. Совместите монтажную пластину с центральным отверстием вверху кабельного вывода на поверхности и отметьте положения отверстий для шурупов на поверхности. Для стандартной установки используйте монтажные отверстия, обозначенные буквой «В» на монтажной пластине. Для установки другим способом, например для установки на монтажной или распределительной коробке, используйте другие монтажные отверстия. Дополнительную информацию см. в разделе *Установка монтажной пластины, Страница 12.*



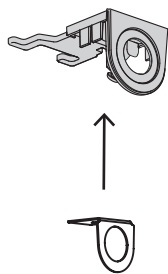
3. Просверлите 4 отверстия с помощью сверла соответствующего диаметра для установки дюбелей и шурупов 5–6 мм.
4. Установите 4 дюбеля в отверстия.
5. Проведите кабель через центральное отверстие монтажной пластины.
6. Прикрепите монтажную пластину к поверхности 4 шурупами. Затяните шурупы с усилием 4–7 Нм.

5.1.2

Установка монтажной пластины с кабелепроводом (NDA-7051-CA)

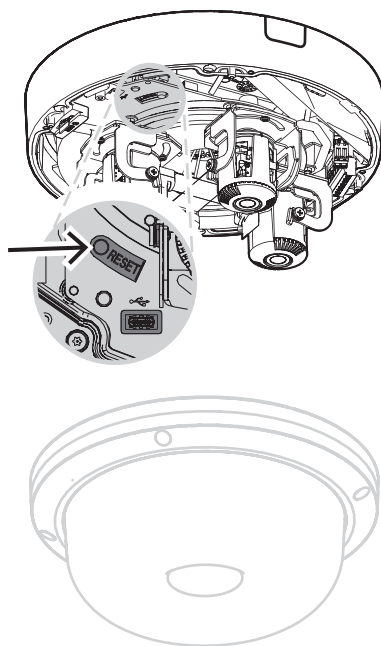
Для установки камеры с кабелепроводом используйте переходник для кабелепровода M25 (NDA-7051-CA, продается отдельно). Комплект NDA-7051-CA включает пять переходников для кабелепровода. Используйте один переходник для кабелепровода на одну камеру.

1. Извлеките один переходник для кабелепровода из коробки.
2. Отметьте положение отверстия на поверхности.
3. Просверлите отверстие с помощью сверла соответствующего диаметра.
4. Установите дюбель в отверстие.

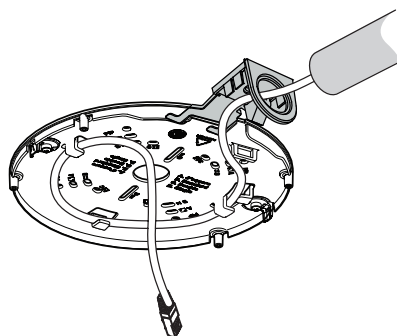


5. Проведите кабель через отверстие пластины кабелепровода.
6. Прикрепите пластину кабелепровода с переходником к поверхности с помощью винта диаметром 5–6 мм.
7. Извлеките монтажную пластину из коробки.
8. Отметьте положения отверстий на поверхности. На монтажной пластине для кабелепровода доступна только одна сторона. Расположите ее соответствующим образом.

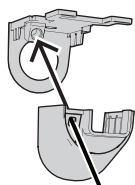
Для стандартной установки используйте монтажные отверстия, обозначенные буквой «В» на монтажной пластине. Для установки другим способом, например для установки на монтажной или распределительной коробке, используйте другие монтажные отверстия. Дополнительную информацию см. в разделе *Установка монтажной пластины*, Страница 12.



9. Просверлите 4 отверстия с помощью сверла соответствующего диаметра для установки дюбелей и шурупов 5–6 мм.
10. Установите 4 дюбеля в отверстия.
11. Прикрепите монтажную пластину к поверхности 4 шурупами. Затяните шурупы с усилием 4–7 Нм.



12. Установите крышку кабелепровода на пластине кабелепровода с использованием болта. Затяните винт с усилием от 1,4 до 2 Нм с помощью шестигранного ключа TR20.



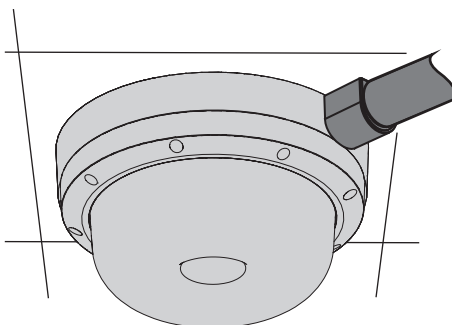
5.2

Установка основания камеры

5.2.1

Перед установкой

1. Извлеките основание камеры из коробки.
2. Если монтажная пластина установлена с кабелепроводом, извлеките лючок в основании камеры, как показано на рисунке. Сохраните винт и крышку.



Локальное хранилище

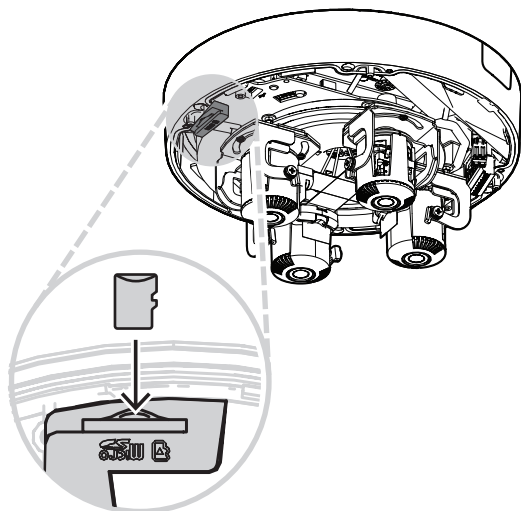


Замечание!

Bosch рекомендует использовать карты microSD промышленного класса с функцией мониторинга работоспособности.

1. При необходимости установите карту памяти microSD в разъем для карты памяти microSD.

2. Сильно нажимая на карту памяти micro SD, доведите ее до положения фиксации в разъеме.
3. Чтобы извлечь карту, нажмите на нее так, чтобы она разблокировалась. Затем извлеките ее из разъема.



Заземление



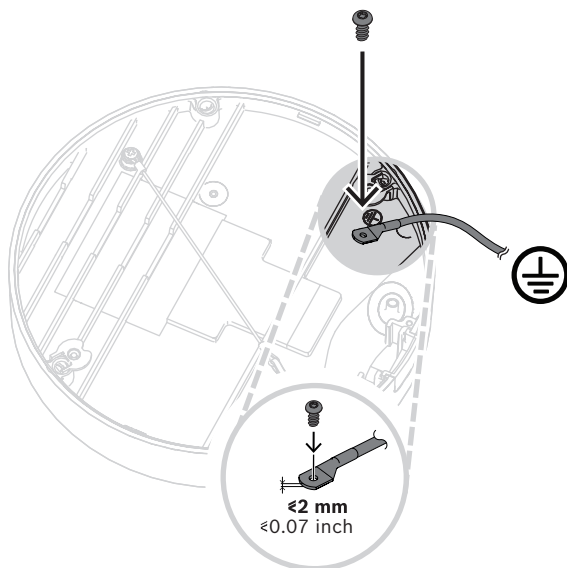
Предупреждение!

Только для опытных электриков!

Работа с электрическими устройствами должна выполняться только квалифицированными техническими специалистами.

Заземление камеры

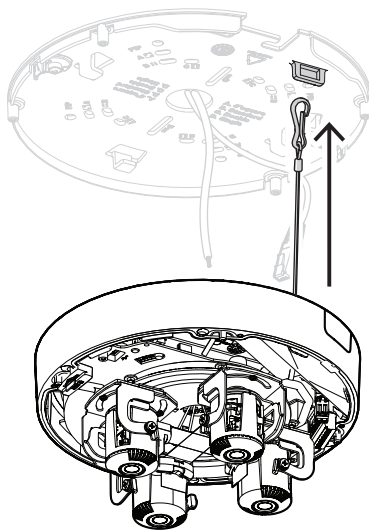
1. Извлеките винт из нижней части основания камеры.
2. Установите на винт кольцевой наконечник (не входит в комплект поставки камеры).
3. Удерживая основание камеры, закрепите винт с кабелем заземления.



5.2.2

Этапы установки

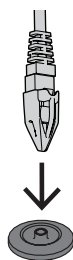
1. Закрепите карабин тросика основания камеры на крючке монтажной пластины, чтобы зафиксировать основание камеры на время монтажа.



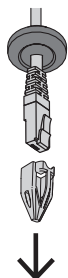
2. Установите насадку для протягивания кабеля на штекер RJ-45 сетевого кабеля.



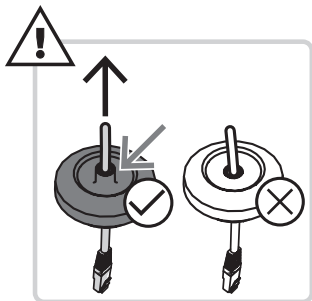
3. Удалите трубки с резиновых втулок M20.
4. Приложите одну резиновую втулку M20 к сужающемуся концу насадки на штекере RJ-45.



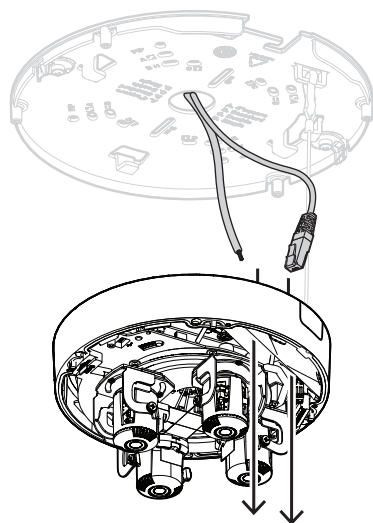
5. Введите насадку на штекере RJ-45 вместе со штекером в отверстие резиновой втулки M20 и пропустите кабель через втулку так, чтобы между втулкой и концом кабеля осталось около 13 см.
6. Снимите насадку со штекера RJ-45.



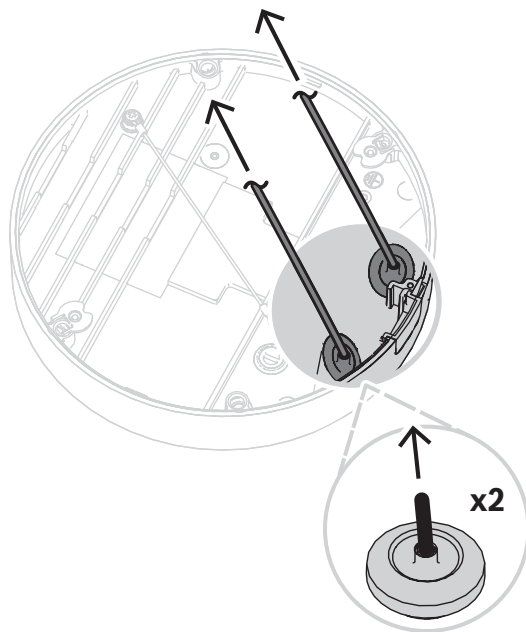
7. Протяните кабель дополнительных соединений через другую резиновую втулку M20, оставив не менее 5 см между втулкой и концом кабеля.
8. Слегка потяните назад резиновую втулку M20 на каждом кабеле, чтобы манжета втулки была обращена к началу кабеля.



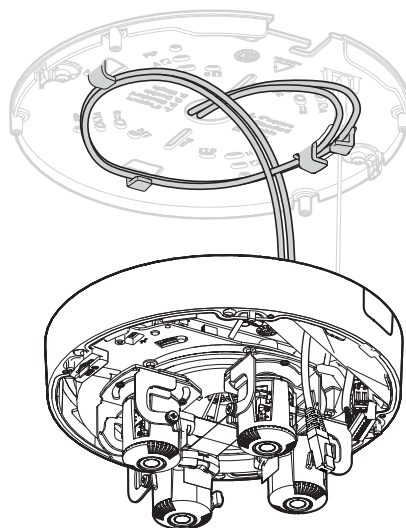
9. Проведите сетевой кабель через отверстие сетевого кабеля.
10. Проведите кабель дополнительных соединений через другое отверстие для ввода кабеля.



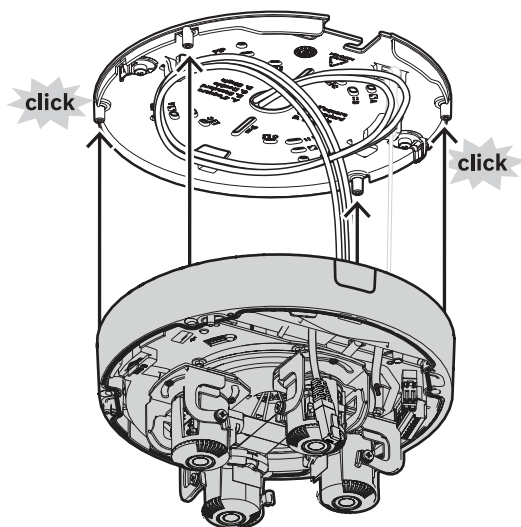
11. Надежно зафиксируйте резиновые втулки M20 в обоих отверстиях для ввода кабеля, чтобы отверстия были полностью закрыты.



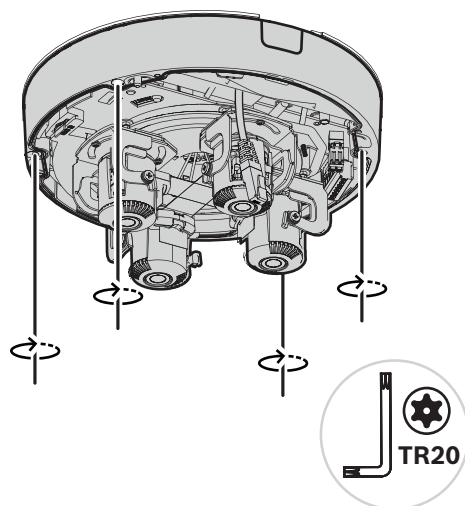
12. При необходимости скрутите кабель на крюках монтажной пластины.



13. Расположите основание камеры на монтажной пластине так, чтобы отверстия для винтов в основании камеры совместились с отверстиями в монтажной пластине. Слегка прижмите основание камеры к монтажной пластине. Вы должны услышать/почувствовать щелчок. Убедитесь, что основание камеры зафиксировано.



14. Затяните 4 невыпадающих винта в отверстиях для винтов в основании камеры с усилием от 4 до 7 Нм.

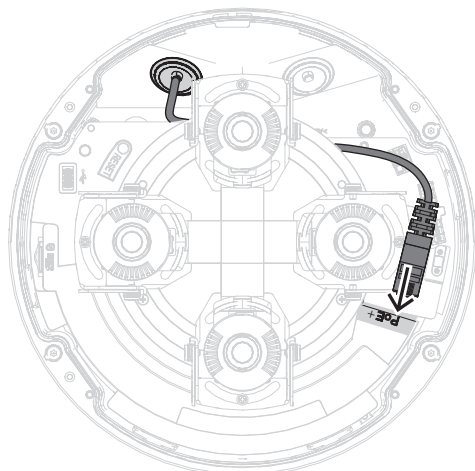


5.2.3

Подключение основания камеры

Подключение к сети

1. Подключите сетевой кабель к сетевому разъему.



Дополнительные соединения — подключение цепей питания



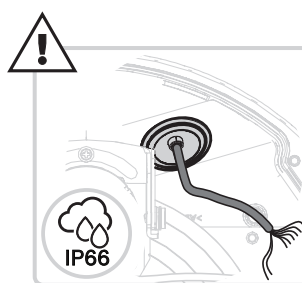
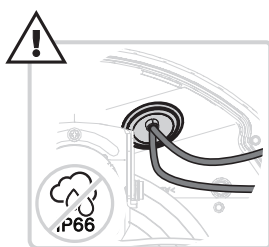
Замечание!

Степень защиты от проникновения воды и пыли IP66
Для обеспечения степени защиты от проникновения воды и пыли IP66 используйте кабели диаметром не менее 5 мм.



Замечание!

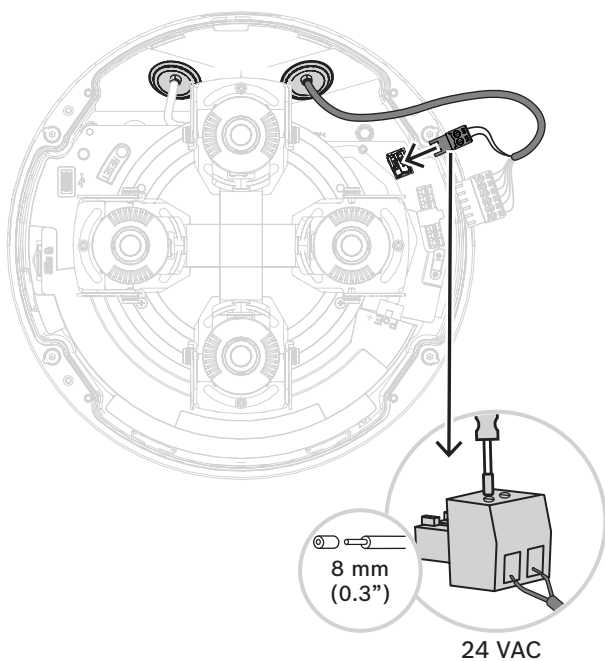
Степень защиты от проникновения воды и пыли IP66
Если кабель дополнительных соединений разделяется на два кабеля до точки ввода в резиновую втулку M20, степень защиты камеры от проникновения воды и пыли IP66 не обеспечивается. Для обеспечения степени защиты от проникновения воды и пыли IP66 в резиновую втулку M20 должен вводиться только один кабель.



Замечание!

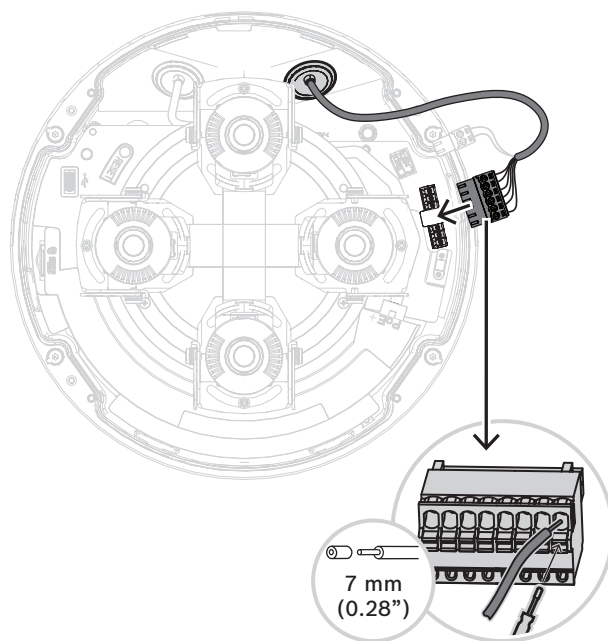
Если питание по технологии PoE+ недоступно, используйте источник питания на напряжение 24 В перем. тока.

1. Зачистите каждый провод питания от изоляции на длину 8 мм.
2. Подсоедините провода питания к 2-контактной клеммной колодке разъема питания.
3. Подсоедините 2-контактный разъем питания к разъему питания на основании камеры.



Дополнительные соединения — подключение цепей аудио и тревожных сигналов

1. Зачистите каждый провод цепей аудио и тревожных сигналов на длину 7 мм.
2. Подсоедините провода цепей аудио и тревожных сигналов к 8-контактной клеммной колодке разъема для аудио и входов-выходов.



Аудио				Тревожные сигналы			
Вход	«Земля»	Выход	«Земля»	Вход	«Земля»	Выход	Выход

5.2.4

Подключение USB-адаптера беспроводного интерфейса

Камера оснащена портом USB-C для подключения USB-адаптера беспроводного интерфейса (продается отдельно, будет доступен в 2022 г.), поэтому начальную настройку камеры можно легко выполнить беспроводным образом. Произвести начальную

настройку параметров, настроить зум и оптимально сфокусировать объектив под условия съемки — все это можно сделать с помощью приложения Bosch Project Assistant на мобильном устройстве.

1. Подключите USB-адаптер беспроводного интерфейса к порту USB-C на основании камеры с помощью кабеля.



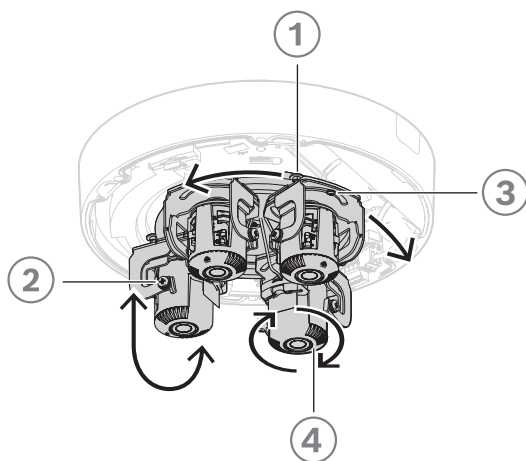
Дополнительную информацию о приложении Bosch Project Assistant см. в разделе *Bosch Project Assistant*, Страница 31.

5.3 Настройка положения каждого из четырех объективов

Можно отдельно настроить положение каждого объектива, что обеспечивает максимальную гибкость при использовании камеры.

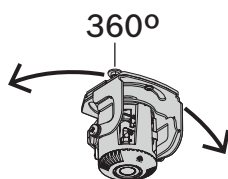
Поддерживаются следующие виды регулировки положения объективов по четырем осям:

1. *Панорамирование каждого из четырех объективов по круговой траектории*, Страница 23: 0° – 360°
2. *Регулировка наклона каждого из четырех объективов*, Страница 24: 0° – 105°
3. *Поворот каждого из четырех объективов по горизонтали*, Страница 25: -20° – 20°
4. *Вращение каждого из четырех объективов*, Страница 26: -90° – 90°

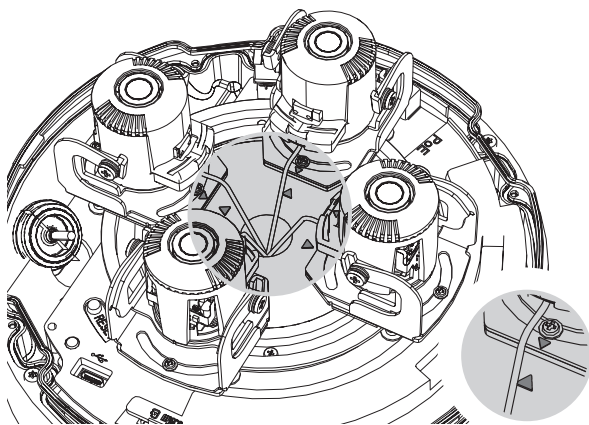


5.3.1 Панорамирование каждого из четырех объективов по круговой траектории

1. Каждый из четырех объективов можно перемещать по круговой траектории. Положение объектива на кольцевой направляющей камеры можно регулировать в диапазоне от 0° до 360° .



2. Чтобы добиться оптимального положения объективов для получения обзора на 360°, расположите каждый из четырех объективов на кольцевой направляющей так, чтобы значки с изображением треугольника белого цвета были совмещены с винтами. Кроме того, необходимо наклонить объективы как минимум на 20°, чтобы изображения перекрывались. См. *Регулировка наклона каждого из четырех объективов, Страница 24.*

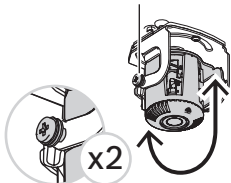


5.3.2

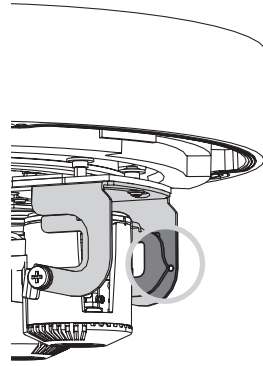
Регулировка наклона каждого из четырех объективов

1. Можно установить требуемый угол наклона каждого из четырех объективов. Угол наклона можно регулировать в пределах от 0° до 105°.

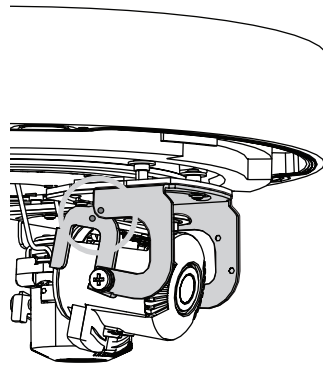
0° ~ 105°



2. Если нужно, чтобы угол наклона объектива составлял 90° (что означает, что объектив направлен вертикально вниз при потолочной установке), проследите, чтобы белая точка в середине большего держателя объектива была совмещена с краем меньшего держателя объектива.



3. Не устанавливайте угол наклона объектива больше значения, при котором белая точка на краю держателя объектива совмещена с белым треугольником. Если наклонить объектив на больший угол, изображение может быть частично размытым. Используйте такое положение объектива только в особых случаях применения, или когда нужно установить максимальный зум объектива.



4. Для получения перекрывающихся изображений и обеспечения обзора на 360° угол наклона каждого объектива должен составлять от 20° до 62°:
 - 20°: перекрываются нижние части изображений
 - 62°: перекрываются боковые части изображений, обеспечивается полный обзор на 360° без слепых пятен

5.3.3

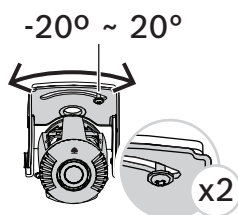
Поворот каждого из четырех объективов по горизонтали

1. Каждый из четырех объективов можно повернуть на требуемый угол параллельно основанию камеры. Угол поворота можно регулировать в пределах от -20° до 20°.

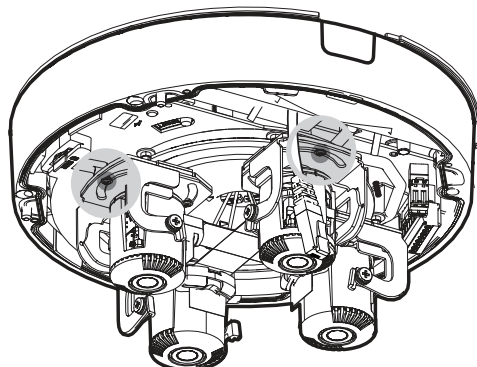


Замечание!

Механически каждый из четырех объективов поворачивается в пределах от -45° до 45°, но это не позволит вам закрыть колпак камеры. Не поворачивайте их за пределы диапазона от -20° до 20°.



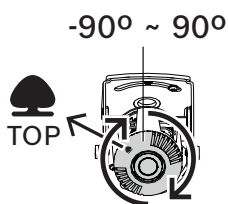
2. Чтобы добиться оптимального положения объективов для получения обзора на 360°, поверните каждый из четырех объективов параллельно основанию камеры так, чтобы оказались совмещены значки с изображением треугольника белого цвета.



5.3.4

Вращение каждого из четырех объективов

1. Каждый из четырех объективов можно повернуть на требуемый угол вокруг центральной оси. Угол поворота вокруг центральной оси можно регулировать в пределах от -90° до 90° .



2. Чтобы изображение было прямым, убедитесь, что значок дерева на объективе параллелен горизонтальной плоскости.



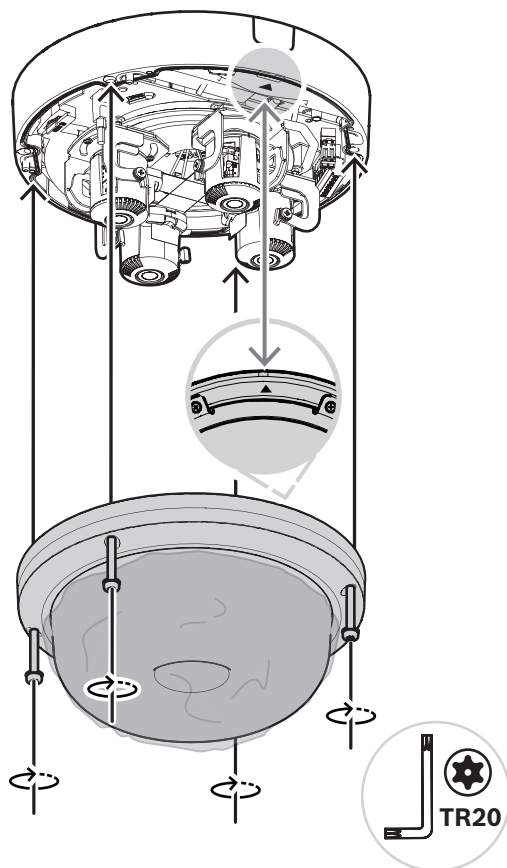
Замечание!

Не поворачивайте объектив вокруг центральной оси более чем на 90° . Во избежание повреждения объектива не вращайте его принудительно за пределы ограничителя.

5.4

Установка купола камеры

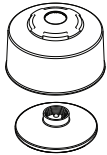
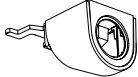

1. Расположите купол камеры на основании камеры так, чтобы значки с изображением треугольника на основании камеры совмещались с аналогичными значками на куполе камеры.
2. Затяните 4 невыпадающих винта в отверстиях для винтов в куполе камеры с усилием от 4 до 7 Нм.

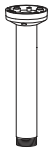


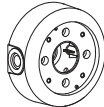

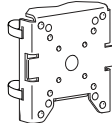
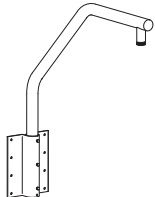






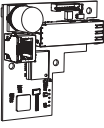
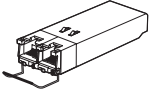
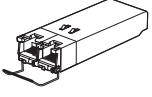
3. Снимите пластиковую крышку с купола.

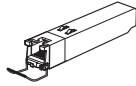
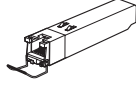

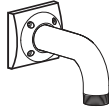
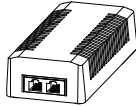
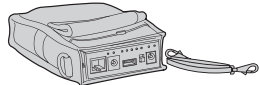
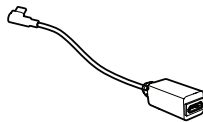
5.5

Дополнительные монтажные приспособления

<p>NDA-7051-PIPW</p>	<p>Адаптерная пластина для подвешивания.</p>	
<p>NDA-7051-CA</p>	<p>Переходник для кабелепровода M25 (5 шт.).</p>	
<p>NDA-U-WMT</p>	<p>Универсальный настенный кронштейн для купольных камер, белого цвета.</p>	

NDA-U-PMT	Универсальный кронштейн для монтажа на трубу для купольных камер, 31 см, белого цвета.	
NDA-U-PMTE	Удлинитель для универсального кронштейна для монтажа на трубу, 50 см, белого цвета.	
NDA-U-PMTS	Универсальный кронштейн для подвешивания на трубу для купольных камер, 11 см, белого цвета.	
NDA-U-PSMB	Монтажная коробка (SMB) для установки на стену или на трубу.	
NDA-U-PMAS	Универсальный адаптер для установки на столб, белого цвета; маленький.	
NDA-U-PMAL	Универсальный адаптер для установки на столб, белого цвета; большой.	
NDA-U-RMT	Универсальный кронштейн для установки на крышу для купольных камер, белого цвета.	

NDA-U-PA0	Шкаф системы видеонаблюдения, 24 В перем. тока на входе, 24 В перем. тока на выходе, IP66.	
NDA-U-PA1	Монтажный шкаф, 100–120 В перем. тока, 50/60 Гц на входе, 24 В пер. тока на выходе, IP66.	
NDA-U-PA2	Монтажный шкаф, 230 В перем. тока на входе, 24 В перем. тока на выходе, IP66.	
NDA-U-WMP	Задняя панель для универсального настенного кронштейна, монтаж на угол и монтаж на столб, белого цвета, IP66.	
VG4-SFP SCKT	Комплект медиаконвертера «Ethernet в оптоволокно» для видеопередатчика/приемника данных.	
SFP-2	Волоконно-оптический SFP-модуль, 2 км, 2 разъема LC. Многомодовый. 1310 нм.	
SFP-3	Волоконно-оптический SFP-модуль, 20 км, 2 разъема LC. Одномодовый. 1310 нм.	

SFP-25	Волоконно-оптический SFP-модуль, 2 км, 1 разъем SC. Многомодовый. 1310/1550 нм.	
SFP-26	Волоконно-оптический SFP-модуль, 2 км, 1 разъем SC. Многомодовый. 1550/1310 нм.	
NDA-U-PMTG	Универсальный кронштейн для монтажа на трубу, поддерживает установку на монтажную коробку только для фиксированных купольных камер, белого цвета.	
NDA-U-WMTG	Универсальный кронштейн для монтажа на стену, поддерживает установку на монтажную коробку только для фиксированных купольных камер, белого цвета.	
NPD-6001B	Инжектор на 60 Вт для камер без прожекторов, для установки в помещении.	
NPD-3001-WAP	Портативный беспроводной инструмент для установки камеры Bosch. Предоставляет только PoE.	
USB-адаптер беспроводного интерфейса (будет доступен в 2022 г.)	USB-адаптер беспроводного интерфейса с кабелем USB-C для беспроводного ввода в эксплуатацию.	

6 Конфигурирование

6.1 Bosch Project Assistant

Если вы подключили USB-адаптер беспроводного интерфейса, вы можете использовать приложение Bosch Project Assistant на мобильном устройстве (iOS, Windows или Android) для выполнения первоначальной настройки беспроводным образом.

1. Загрузите приложение Project Assistant.



2. Выполните необходимые действия для настройки устройства. Используйте видео с пошаговыми инструкциями для справки.



Дополнительную информацию о подключении USB-адаптера беспроводного интерфейса см. в разделе *Подключение USB-адаптера беспроводного интерфейса*, Страница 22.

7 Поиск и устранение неисправностей

7.1 Устранение неполадок

Данная таблица поможет вам определить причины неполадок и, по возможности, устранить их.

Неполадка	Возможные причины	Решение
Устройство не работает.	Сбой питания.	Проверьте источник питания. Проверьте, какой источник питания используется: PoE+ или дополнительный источник 24 В.
	Неисправные или неправильно выполненные кабельные соединения.	Проверьте все кабели, разъемы, контакты и соединения.
Отсутствует подключение и передача изображения.	Неправильная конфигурация устройства.	Проверьте все параметры конфигурации (если необходимо, сбросьте до заводских настроек).
	Неправильная установка.	Проверьте кабели, разъемы, контакты и подключения.
	Неправильный IP-адрес.	Проверьте IP-адреса (ping).
	Сбой передачи данных в пределах локальной сети.	Проверьте передачу данных при помощи команды ping.
	Достигнуто максимально допустимое количество подключений.	Дождитесь свободного подключения и свяжитесь с передатчиком.
Устройство перестало работать после загрузки прошивки.	Во время записи файла прошивки произошел сбой питания.	Передайте устройство для проверки в службу технической поддержки и при необходимости замените его.
	Неправильный файл прошивки.	В веб-браузере введите IP-адрес устройства и /main.htm после него, а затем повторите загрузку. Используйте только файлы прошивки CPP14.
В веб-браузере отображаются пустые поля.	Включите прокси-сервер в сети.	В настройках прокси локального компьютера создайте правило для исключения локальных IP-адресов.

7.2 Тестирование сетевого подключения

Для проверки соединения между двумя IP-адресами можно использовать команду ping. Она позволяет проверить, активно ли устройство в сети.

1. Откройте командную строку DOS.
2. Введите *ping* и затем IP-адрес устройства.

Если устройство найдено, появляется надпись Reply from ... (Ответ от ...), после чего отображается количество отправленных байтов и время передачи в миллисекундах. В противном случае получить доступ к устройству по сети невозможно. Такое поведение может объясняться следующими причинами:

- Устройство неправильно подключено к сети. Проверьте соединения кабелей.
- Устройство неправильно интегрировано в сеть. Проверьте IP-адрес, маску подсети и адрес шлюза.

7.3 Поддержка клиентов

Если неполадку устранить не удастся, обратитесь к своему поставщику или системному интегратору или свяжитесь непосредственно со службой технической поддержки Bosch Security Systems.

Номера версий микропрограммы можно посмотреть на служебной странице. Запишите эту информацией перед обращением в службу технической поддержки.

1. В адресной строке браузера после IP-адреса устройства введите /version , например: 192.168.0.80/version
2. Запишите соответствующую информацию или распечатайте данную страницу.

8 Обслуживание

8.1 Чистка

Очистка купола

Если требуется очистка купола, выполните следующие действия и строго соблюдайте все правила, перечисленные ниже.

Очистка внутренней поверхности купола

Чрезвычайно мягкую внутреннюю поверхность купола не следует очищать посредством трения или вытирания тканью. Используйте чистый сухой сжатый воздух, желательно из аэрозоля, для удаления пыли с внутренней поверхности.



Предупреждение!

Не используйте спиртовые растворы для очистки купола. Это может привести к помутнению поверхности и преждевременному износу, что повысит хрупкость купола.

Очистка внешней поверхности купола

Внешняя поверхность купола покрыта специальным составом для дополнительной защиты. Если возникла необходимость в очистке, используйте только очищающие растворы и ткани, пригодные для очистки безосколочных стекол. Тщательно вытрите купол сухой неабразивной тканью, чтобы избежать появления влажных пятен. Никогда не протирайте купол абразивными материалами или очистителями.

Bosch рекомендует очищать внешнюю поверхность купола с помощью средства NOVUS «No. 1» Plastic Clean & Shine (или подобного), в соответствии с инструкциями производителя. Заказать средство или найти местного дистрибьютора можно на веб-сайте www.novuspolish.com.

Предупреждения

- Не производите очистку купола на ярком солнце или в жаркие дни.
- Не используйте абразивные материалы или очистители с высоким содержанием щелочи.
- Не очищайте купол при помощи лезвий или других острых инструментов.
- Не используйте бензол, бензин, ацетон или четыреххлористый углерод.

Чистка объектива

Для обеспечения оптимальной производительности важно регулярно очищать объектив. Следует удалять пыль, загрязнения или отпечатки пальцев на поверхности объектива. При очистке объектива следует проявлять осторожность, чтобы не повредить специальное покрытие, используемое для уменьшения отражения света.

- Удалите пыль с помощью продувочной кисточки или мягкой кисти без жира.
- Удалите капли воды с объектива, используя чистую мягкую безворсовую тряпку, и вытрите поверхность объектива насухо.
- Используйте специальную бумагу или ткань для очистки объектива, обработанную жидкостью для чистки объектива, чтобы аккуратно удалить оставшуюся грязь (протирайте объектив по спирали от центра к краю).

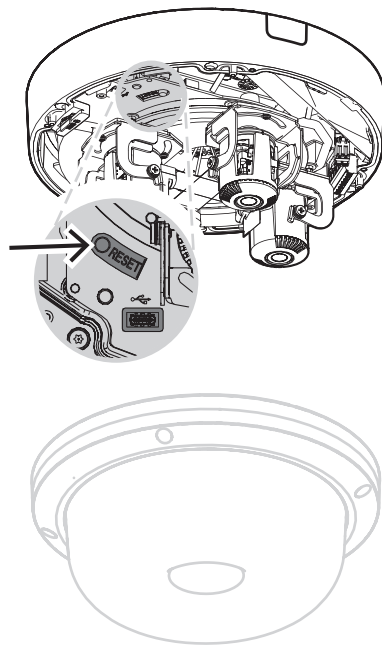
8.2 Ремонт

Устройство не содержит частей, которые могут обслуживаться пользователем. Любые работы по ремонту должны производиться квалифицированными специалистами.

8.3 Сброс

Восстановление заводских параметров камеры

1. Снимите купол камеры с основания камеры.
2. Нажмите кнопку сброса на основании камеры.



3. Снова прикрепите купол камеры к основанию камеры.

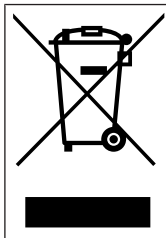
9 Вывод из эксплуатации

9.1 Передача

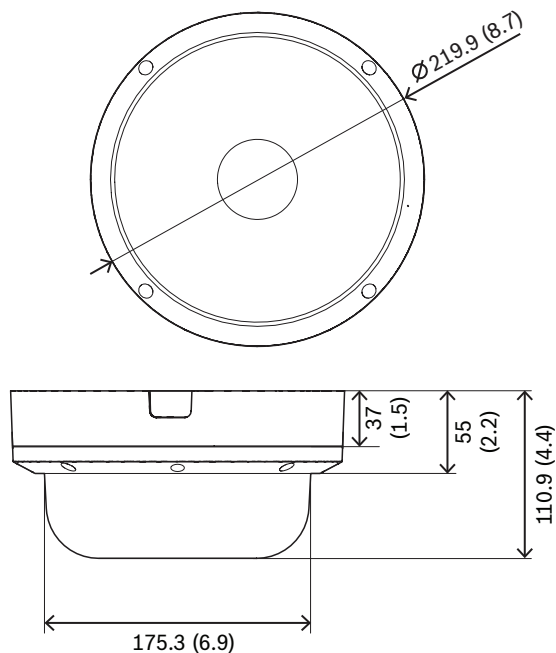
Устройство должно передаваться только вместе с настоящим руководством по установке.

9.2 Утилизация

Старое электрическое и электронное оборудование



Это изделие и/или батарея подлежит утилизации отдельно от бытовых отходов. Утилизируйте такое оборудование в соответствии с местным законодательством и нормами с возможностью повторного использования и/или переработки. Это поможет сэкономить ресурсы и защитить здоровье человека и окружающую среду.

10**Технические характеристики****10.1****Размеры**

Размеры в мм

10.2**Технические характеристики**

Питание	
Входное напряжение	30 Вт (в соответствии с IEEE 802.3at, тип 2, класс 4 (PoE+)) 24 В перем. тока $\pm 10\%$ PoE+ и дополнительный источник питания могут быть подключены одновременно для обеспечения резервирования
Потребляемая мощность (типичная/максимальная)	PoE+: 10.6 Вт/22.1 Вт
Матрица	
Тип матрицы	4 КМОП-матрицы 1/2,7"
Чувствительность	
Измерено в соответствии с IEC 62676, часть 5 (1/25, F1,9)	
Цветной режим	0,091 лк
Ч/б режим	0,012 лк
Динамический диапазон	
Расширенный динамический диапазон (HDR)	120 дБ (WDR)

Динамический диапазон	
HDR: измерено в соответствии с IEC 62676, часть 5	101 дБ (WDR)
Оптика	
Объектив	3,7–7,7 мм F1,9
Регулировка	Моторизованное управление зумом/фокусировкой
Дневной и ночной режимы	Переключаемый ИК-фильтр
Угол обзора	Широкоугольный объектив: 85,1° x 62° (Г x В) Максимальный зум: 38,7° x 29,0° (Г x В)
Угол обзора (максимальный комбинированный)	Охват до 360° (в зависимости от положения и наклона объективов)
Платформа	
Общая платформа продуктов	CPP14
Потоковая передача видео	
Сжатие видео	H.265; H.264; M-JPEG
Потоковая передача	Несколько индивидуально настраиваемых потоков в форматах H.264, H.265 и M-JPEG; настраиваемые значения частоты кадров и полосы пропускания. Области интереса (ROI)
Задержка камеры	120 мс
Структура GOP	IP
Частота кадров	1–30 кадров/с
Отношение сигнал/шум	> 55 дБ
Разрешение видео (Г x В)	
Макс. разрешение (вариант с разрешением 12 Мп)	4 x 2048 x 1536 (4:3) при 30 кадров/с 4 x 1920 x 1080 (16:9) при 30 кадров/с
Макс. разрешение в коридорном режиме (вариант 12 Мп)	4 x 1536 x 2048 (3:4) при 30 кадров/с 4 x 1080 x 1920 (9:16) при 30 кадров/с
Макс. разрешение (вариант с разрешением 20 Мп)	4 x 2592 x 1944 (4:3) при 30 кадров/с 4 x 2560 x 1440 (16:9) при 30 кадров/с
Макс. разрешение в коридорном режиме (вариант 20 Мп)	4 x 1944 x 2592 (3:4) при 25 кадров/с 4 x 1440 x 2560 (9:16) при 25 кадров/с
Доступно несколько более низких разрешений в формате 4:3 и 16:9, которые можно индивидуально выбирать для видеопотока и модуля.	

Настройка изображения	
Зеркальное изображение	Вкл./выкл.
Поворот изображения	0° / 90° / 180° / 270°
Позиционирование	Координаты/высота установки
Функции видео	
Баланс белого	От 2300 до 10 000 К, 3 автоматических режима («Базовый», «Стандартный», «Натриевая лампа»), режим «Ручной» и режим «Удержание»
Затвор	Автоматический электронный затвор (AES) Фиксированный затвор с возможностью выбора: от 1/25[30] до 1/15 000 Установка затвора по умолчанию
Дневной и ночной режимы	«Авто» (настраиваемый порог переключения), «Цветной», «Монохромный»
Подавление шума	Динамическое шумоподавление с 3 уровнями: «Низкий», «Средний» и «Высокий»
Режимы сцены	«Стандартный», «Натриевое освещение», «Повышение чувствительности», «Подсветка», «Яркий», «Только цвет»
Маскировка части изображения	Восемь полностью программируемых независимых зон на каждый модуль
Накладываемые надписи	Полностью программируемые для каждого модуля: имя, логотип, время, тревожное сообщение
Дополнительные функции	Регулировка контраста, уровня насыщенности, яркости, резкости, уровня ALC; противотуманный фильтр
Анализ видеоданных	
Тип анализа	Intelligent Video Analytics, Camera Trainer
Правила тревог (комбинируемые)	Любой объект, объект в поле, пересечение линии, вход/выход из поля, праздношатание, следование маршруту, неподвижный/пропавший объект, подсчет, заполнение, оценка плотности скопления людей, изменение условий, поиск сходства, поток/встречный поток
Количество правил (одновременных)	16 на модуль
Фильтры объекта	Длительность, размер, соотношение сторон, скорость, направление, цвет, классы объектов (4)
Режимы отслеживания	Стандартное двухмерное отслеживание, трехмерное отслеживание, трехмерное отслеживание людей, отслеживание кораблей, режим музея
Классы объектов	Человек, машина, велосипед, грузовик

Анализ видеоданных	
Калибровка/географическое местоположение	Автоматически на основе показаний гироскопического датчика, фокусного расстояния и высоты установки камеры
Дополнительные функции	Обнаружение попыток несанкционированного вмешательства
Локальное хранилище	
Внутреннее ОЗУ	5 с предтревожной записи
Разъем для карты памяти	Карта памяти micro SDXC / SDHC / SD
SD-карты промышленного класса	Продолжительный срок службы и поддержка мониторинга работоспособности (если поддерживается SD-картой) для заблаговременного определения необходимости в обслуживании. Мониторинг работоспособности будет доступен в следующих версиях микропрограммы.
Вход/выход	
Линейный аудиовход	0,6 В (среднекв.), 40 кОм
Линейный аудиовыход	1,0 В (среднекв.), 10 кОм
Микрофон	1 встроенный микрофон (может быть отключен)
Вход тревожного сигнала	1 вход
Активация входа тревожного сигнала	Активация коротким замыканием или напряжением 5 В пост. тока
Выход тревожного сигнала	1 выход
Напряжение выхода тревожного сигнала	30 В пост. тока, макс. ток нагрузки 0,5 А
Ethernet	RJ-45
USB	USB 2.0 Type C, для подключения USB-адаптера беспроводного интерфейса для настройки и ввода в эксплуатацию (продается отдельно, будет доступен в 2022 г.)
Волоконно-оптический интерфейс (продается отдельно)	Комплект медиаконвертера «Ethernet в оптоволокно» (VG4-SFPSCKT), устанавливаемый в шкаф видеонаблюдения (NDA-U-PA0, NDA-U-PA1 или NDA-U-PA2), предоставляет оптоволоконный интерфейс для подключения к установленной камере.
Потоковая передача аудио	
Стандарт	G.711, частота дискретизации 8 кГц L16, частота дискретизации 16 кГц AAC-LC, 48 Кбит/с при частоте дискретизации 16 кГц AAC-LC, 80 Кбит/с при частоте дискретизации 16 кГц

Потоковая передача аудио	
Отношение сигнал/шум	> 50 дБ
Потоковая передача аудио	Дуплекс/полудуплекс

Сеть	
IP-адрес	Один IP-адрес для всех четырех модулей
Протоколы	IPv4, IPv6, UDP, TCP, HTTP, HTTPS, RTP/RTCP, IGMP V2/V3, ICMP, ICMPv6, RTSP, FTP, ARP, DHCP, APIPA (Auto-IP, link local address), NTP (SNTP), SNMP (V1, V3, MIB-II), DNS, DNSv6, DDNS (DynDNS.org, selfHOST.de, no-ip.com), SMTP, iSCSI, UPnP (SSDP), DiffServ (QoS), LLDP, SOAP, CHAP, digest authentication
Ethernet	10/100/1000 Base-T
Совместимость	ONVIF Profile S; ONVIF Profile G; ONVIF Profile M; ONVIF Profile T

Безопасность данных	
Доверенный платформенный модуль (TPM) на базе Secure Element	RSA 4096 бит (после будущего обновления микропрограммы), AES/CBC 256 бит
PKI	Сертификаты X.509
Шифрование	Полное сквозное шифрование с поддержкой VMS Сеть: TLS1.0/1.1/1.2/1.3, AES128, AES256 Локальное хранилище: XTS-AES
Проверка подлинности видео	Контрольная сумма, MD5, SHA-1, SHA-256
Защита микропрограммы	Микропрограмма с цифровой подписью, защищенная загрузка

Механические характеристики	
Размеры (Г x В)	220 x 111 мм
Вес	2,1 кг
Цвет	Белый (RAL9003)
Гироскопический датчик	Да, 1 на модуль
Регулировка положения объективов по четырем осям	Панорамирование: 0°–360° Поворот по горизонтали: -20°–20° Наклон: 0°–105° Вращение: -90°–90°
Купол камеры	Прозрачный поликарбонат с покрытием с УФ-фильтром и защитой от царапин
Корпус	Алюминий с водонепроницаемой областью подключения

Механические характеристики	
Монтаж	В комплект поставки входит монтажная пластина для установки на поверхность, 4-дюймовая квадратная распределительная коробка и одно- или двухместная монтажная коробка
Кабелепровод	Боковой ввод для кабелепровода 3/4" NPT (M25) (продается отдельно)

Условия эксплуатации	
Рабочая температура	От -50 до +55 °C (продолжительная работа) От -34 °C до +74 °C в соответствии с NEMA TS 2-2003 (R2008), параграф 2.1.5.1. с использованием испытательного профиля (рис. 2.1)
Температура хранения	От -40 до +70 °C
Температура холодного запуска	-20 °C
Рабочая влажность	Отн. влажность от 5 до 93 %, без конденсации Отн. влажность 100 %, с конденсацией
Влажность при хранении	Отн. влажность до 98 %
Ударопрочность	IK10
Защита от воды и пыли	IP66 и NEMA, тип 4X



Поддержка

Получить **услуги поддержки** можно по адресу www.boschsecurity.com/xc/en/support/. Bosch Security and Safety Systems предоставляет поддержку в следующих областях:

- [Приложения и инструменты](#)
- [Информационное моделирование здания](#)
- [Гарантия](#)
- [Устранение неисправностей](#)
- [Ремонт и обмен](#)
- [Безопасность продуктов](#)



Bosch Building Technologies Academy

Посетите сайт Bosch Building Technologies Academy для доступа к **учебным курсам, видеоучебникам** и **документам**: www.boschsecurity.com/xc/en/support/training/

Bosch Security Systems B.V.

Torenallee 49

5617 BA Eindhoven

Нидерланды

www.boschsecurity.com

© Bosch Security Systems B.V., 2023 г.

Building solutions for a better life.

202302231426