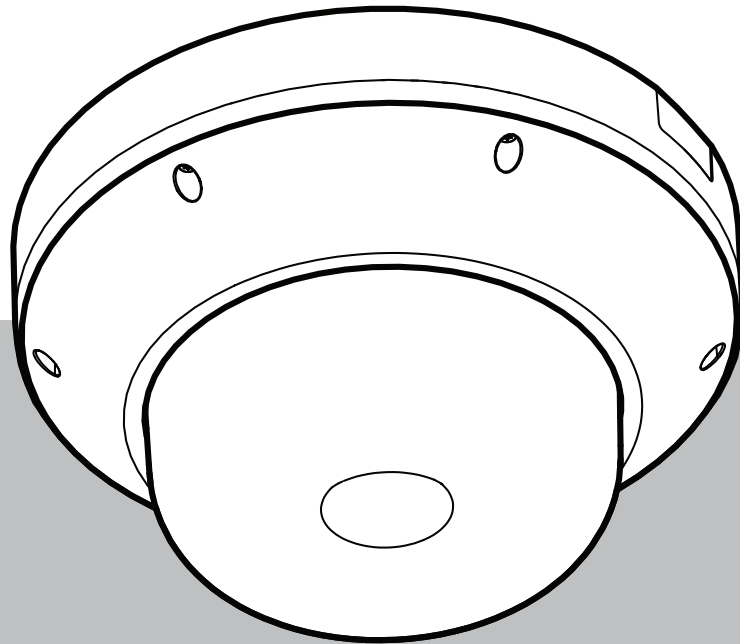




BOSCH

FLEXIDOME multi 7000i IR

NDM-7702-AL | NDM-7703-AL



Contenido

1	Seguridad	5
1.1	Explicación del mensaje de seguridad	5
1.2	Precauciones de seguridad	5
1.3	Instrucciones de seguridad importantes	5
1.4	Notificaciones	6
2	Información abreviada	7
3	Descripción del sistema	8
3.1	Descripción del producto	8
3.2	Uso recomendado	9
3.3	Uso de la cámara	9
3.4	Funcionamiento con sistemas externos	10
4	Información de planificación	11
4.1	Desembalaje	11
4.2	Piezas incluidas	11
4.3	Preparación	12
4.4	Red y alimentación PoE++	12
5	Instalación	13
5.1	Instalación de la placa de montaje	13
5.1.1	Instalación de la placa de montaje sin conducto	14
5.1.2	Instalación de la placa de montaje con conducto (NDA-7051-CA)	14
5.2	Instalación de la base de la cámara	16
5.2.1	Antes de la instalación	16
5.2.2	Pasos de instalación	17
5.2.3	Cableado de la base de la cámara	21
5.2.4	Conectar un dongle USB inalámbrico	23
5.3	Ajustar la posición de las lentes mutisensor	24
5.3.1	Desplazar cada una de las cuatro lentes sobre el anillo	24
5.3.2	Inclinar cada una de las cuatro lentes	25
5.3.3	Girar cada una de las cuatro lentes	26
5.3.4	Alabear cada una de las cuatro lentes	27
5.4	Instalar la cubierta de la carcasa de la cámara	27
5.5	Accesorios de montaje opcionales	28
6	Configuración	32
6.1	Con Project Assistant de Bosch	32
6.2	Conexión mediante un navegador	32
6.2.1	Establecer la red	32
6.2.2	Red protegida	32
6.3	Bosch Video Client	33
6.4	Cliente de Video Security	33
7	Solución de problemas	34
7.1	Resolución de problemas	34
7.2	Probar la red	35
7.3	Servicio de atención al cliente	35
8	Mantenimiento	36
8.1	Limpieza	36
8.2	Reparar	36
8.3	Reiniciar	36
9	Desmantelamiento	38

9.1	Transmisión	38
9.2	Desecho	38
10	Datos técnicos	39
10.1	Dimensiones	39
10.2	Especificaciones	39

1 Seguridad

Lea y siga las instrucciones de seguridad que se detallan a continuación, y guárdelas para poder consultarlas en el futuro. Preste atención a todas las advertencias antes de utilizar el dispositivo.

1.1 Explicación del mensaje de seguridad

En este manual se utilizan los siguientes símbolos y notaciones para llamar la atención sobre situaciones especiales:

**Peligro!**

Indica una situación peligrosa que, si no se evita, dará como resultado lesiones graves o incluso la muerte.

**Advertencia!**

Indica una situación peligrosa que, si no se evita, podría resultar en lesiones graves o incluso la muerte.

**Precaución!**

Indica una situación peligrosa que, si no se evita, podría resultar en lesiones leves o moderadas.

**Aviso!**

Indica una situación que, si no se evita, podría resultar en daños al equipo o al medio ambiente, o en la pérdida de datos.

1.2 Precauciones de seguridad

**Precaución!**

La instalación la debe realizar únicamente personal cualificado de conformidad con el National Electrical Code NEC (NEC 800 CEC Section 60) de EE. UU. o las normas aplicables en su país.

1.3 Instrucciones de seguridad importantes

- Para limpiar el dispositivo, no utilice limpiadores líquidos ni en aerosol.
- El dispositivo no se debe instalar cerca de fuentes de calor como radiadores, calefactores, estufas u otros equipos (incluidos amplificadores) que generen calor.
- No vierta ningún líquido en el dispositivo antes de que se haya completado la instalación.
- Tome precauciones para proteger el dispositivo de picos de tensión y caídas de rayos. Consulte NFPA 780, clases 1 y 2, UL96A o la normativa equivalente que sea de aplicación en su país/región y la normativa de construcción local.
- Si el adaptador de alimentación está encendido, debe tener una toma de tierra adecuada. El cable de alimentación se debe conectar a una toma o toma de corriente con una conexión a tierra.
- Utilice los cables de conexión a tierra verdes/amarillos (verdes con banda amarilla).
- Ajuste solo los controles especificados en las instrucciones de funcionamiento.
- Utilice el dispositivo solo con el tipo de fuente de alimentación indicado en la etiqueta.

- A menos que esté cualificado para ello, no intente reparar un dispositivo dañado. Todas las reparaciones deben correr a cargo de personal de servicio cualificado.
- Instale esta unidad de acuerdo con las instrucciones del fabricante y conforme a las normas aplicables en su país.
- Utilice solo conexiones y accesorios especificados por el fabricante.
- Proteja todos los cables de conexión de posibles daños, en especial en los puntos de conexión.
- La cámara debe instalarse a un mínimo de 10 cm del alero de un edificio.
- Póngase en contacto con un distribuidor certificado de Bosch para saber más sobre los adaptadores de corriente.
- La unidad de alimentación de baja tensión debe cumplir con la norma EN 62368-1. La fuente de alimentación debe ser: unidad SELV-LPS y clase II para 24 VCA.
- El recorrido del cableado externo se debe realizar a través de un conducto metálico conectado a tierra de manera permanente.

1.4

Notificaciones

Exención de responsabilidad de UL

Underwriter Laboratories Inc. ("UL") no ha probado el rendimiento ni la fiabilidad de los aspectos relacionados con la seguridad o la señalización de este producto. UL solo ha probado los riesgos por incendio, descarga eléctrica o muerte tal y como se describe en Standard(s) for Safety for Information Technology Equipment, UL 60950-1, UL 62368-1, UL 60950-22. La certificación de UL no cubre el rendimiento ni la fiabilidad de los aspectos relacionados con la seguridad o la señalización de este producto.

UL NO ASUME DECLARACIONES, GARANTÍAS O CERTIFICACIONES RELACIONADAS CON EL RENDIMIENTO O LA FIABILIDAD DE NINGUNA FUNCIÓN RELACIONADA CON LA SEGURIDAD O LA SEÑALIZACIÓN DE ESTE PRODUCTO.

FLEXIDOME multi 7000i IR: NDM-7702-AL, NDM-7703-AL

Usar el software más reciente

Antes de utilizar el dispositivo por primera vez, asegúrese de instalar la última versión aplicable de la versión del programa. Para una funcionalidad, compatibilidad, rendimiento y seguridad coherentes, actualice el software periódicamente durante la vida útil del dispositivo. Siga las instrucciones de la documentación del producto relativas a las actualizaciones de software.

Los siguientes enlaces ofrecen más información:

- Información general: <https://www.boschsecurity.com/xc/en/support/product-security/>
- Avisos de seguridad, una lista de vulnerabilidades identificadas y soluciones propuestas: <https://www.boschsecurity.com/xc/en/support/product-security/security-advisories.html>

Bosch no asume responsabilidad alguna por los daños ocasionados por el funcionamiento de sus productos con componentes de software obsoletos.

2 Información abreviada

Este manual se ha recopilado con mucha atención y la información que contiene se ha comprobado minuciosamente. El texto era correcto en el momento de la publicación, pero el contenido puede cambiar sin previo aviso. Bosch Security Systems no acepta ninguna responsabilidad por daños derivados directa o indirectamente de fallos, elementos incompletos ni discrepancias entre el documento y el producto descrito.

Copyright

Este manual es propiedad intelectual de Bosch Security Systems y está protegido con copyright.

Todos los derechos reservados.

Marcas comerciales

Todos los nombres de productos de software y hardware utilizados en este documento pueden ser marcas comerciales registradas y han de tratarse en consecuencia.

Más información

Para obtener más información, póngase en contacto con la oficina de Bosch Security Systems más cercana o visite www.boschsecurity.com.



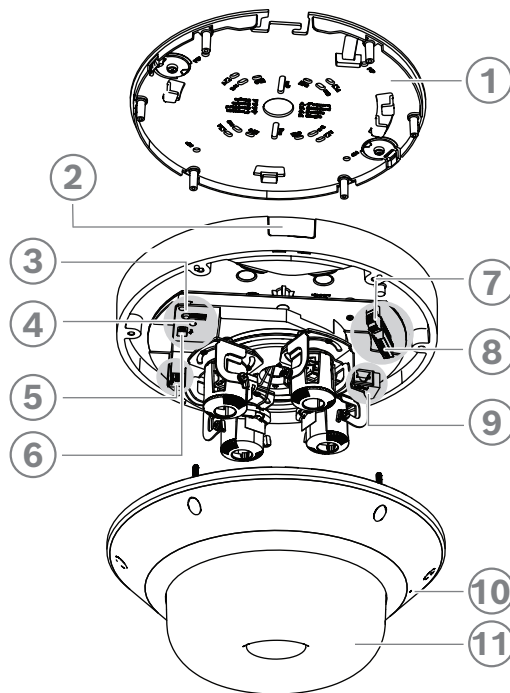
<https://www.boschsecurity.com/xc/en/product-catalog/>

3 Descripción del sistema

3.1 Descripción del producto

La cámara IR FLEXIDOME multi 7000i está hecha para ofrecer un rendimiento de alta calidad y dispone de cuatro sensores de imágenes con lentes de zoom/enfoque motorizadas. Ayuda a simplificar la instalación y reducir los costes a la vez que se mantiene la flexibilidad en la cobertura. Gracias a las cuatro escenas simultáneas en una sola cámara, es ideal para cubrir zonas extensas, cruces de tráfico y esquinas de edificios. Gracias a su iluminación integrada de infrarrojos de 360°, la cámara puede capturar imágenes nítidas en condiciones extremas de poca luz, como de noche o al anochecer. Al inclinar las lentes en ángulo recto, la cámara incluso puede cubrir un área de hasta 360° completos. Además, la capacidad de zoom permite a la cámara obtener una cobertura detallada de zonas más lejanas.

Descripción del producto



1	Placa de montaje	2	Puerta del conducto
3	Botón de restablecimiento	4	LED
5	Ranura para tarjeta microSD	6	Puerto USB-C
7	Conector de entrada de alimentación 24 VAC	8	Conector de E/S y audio de 8 patillas
9	Puerto RJ45 para PoE++	10	Micrófono
11	Cubierta del domo de la cámara		

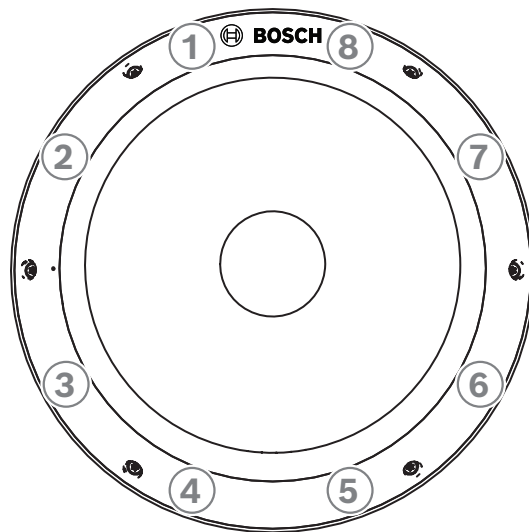
Descripción del comportamiento de los LED

Comportamiento de los LED	Descripción
El LED rojo se enciende	Inicio en curso.

Comportamiento de los LED	Descripción
El LED rojo parpadea	La unidad está defectuosa, por ejemplo, tras una carga de firmware fallida. Consulte <i>Resolución de problemas, Página 34</i> .
El LED verde se enciende	La unidad está encendida y el inicio ha finalizado.
El LED verde parpadea	Hay una conexión de vídeo activa.

Ubicación del LED infrarrojos

La cámara dispone de 8 LED infrarrojos. Los 8 LED infrarrojos se pueden controlar individualmente en la configuración de la cámara.



1-8	Ubicación de los LEDs infrarrojos 1-8		
-----	---------------------------------------	--	--

3.2 Uso recomendado

La cámara está diseñada para integrarse como cámara de vigilancia en soluciones de videovigilancia IP profesionales. La instalación, la puesta en marcha y el funcionamiento de la cámara deben estar a cargo de profesionales capacitados solamente.

El uso de cámaras de vigilancia está limitado por las normativas y leyes nacionales. Utilice la cámara de forma acorde.

3.3 Uso de la cámara

Utilice un navegador web para acceder a las funciones de la cámara. El navegador permite la visualización en directo de los flujos de cámara en la ventana de la interfaz y también permite acceder a la extensa lista de ajustes y parámetros para configurar la cámara y modificarlos. Consulte el manual de software para obtener más información sobre la interfaz del navegador. Entre las funciones de grabación y almacenamiento de la cámara se incluyen grabación con alarma local y grabación en sistemas basados en iSCSI. La cámara también utiliza Bosch Video Recording Manager (VRM) para controlar la grabación y el almacenamiento. La integración con muchas de las soluciones de grabación de Bosch no ofrece ningún problema.

3.4 Funcionamiento con sistemas externos

El navegador web es la forma más directa de usar la cámara. Sin embargo, el almacén de descargas de Bosch proporciona otras aplicaciones gratuitas (que se enumeran a continuación) para visualizar y controlar la cámara.

Almacén de descargas

Descargue las aplicaciones y el firmware más recientes desde:

<http://downloadstore.boschsecurity.com/>

Configuration Manager

Utilice la aplicación Configuration Manager para configurar los ajustes generales de Video Client como, por ejemplo, la ruta predeterminada para la grabación de estación de trabajo o el uso de un teclado IntuiKey.

Si decide trabajar con un sistema de control preconfigurado, utilice la aplicación Configuration Manager para configurar su sistema de control:

- Configure fácilmente los ajustes básicos del sistema en el asistente de configuración integrado.
- Gestione grupos y derechos de usuarios.
- Añada dispositivos a su sistema y organícelos en grupos.

Video Security Client

Video Security Client es una aplicación de videovigilancia gratuita y fácil de usar proporcionada por Bosch para la supervisión local y remota de cámaras y dispositivos IP. El software admite hasta 16 cámaras.

El Video Security Client dispone de amplias capacidades de dewarping en el cliente, así como de modos disponibles para la visualización.

Bosch Video Client

Bosch Video Client es una aplicación gratuita de Windows para visualizar, usar, controlar y administrar cámaras e instalaciones de vigilancia en ubicaciones remotas. Tiene una interfaz sencilla que proporciona una fácil visualización en directo de varias cámaras, reproducción, búsqueda científica y exportación.


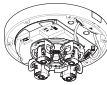

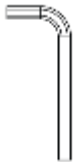
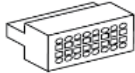
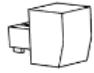



4 Información de planificación



4.1 Desembalaje

Desembale y manipule el equipo con cuidado. Si parece que algún componente se ha dañado durante el transporte, informe al transportista inmediatamente.

Compruebe que están incluidas todas las piezas. Si falta algún artículo, comuníquese al representante de servicio al cliente o al representante de ventas de Bosch Security Systems. La caja original es el embalaje más seguro para transportar la unidad y deberá utilizarse para su devolución en caso de que deba repararse.

4.2 Piezas incluidas

	Cantidad	Componente
	1	Placa de montaje
	1	Base de la cámara
	1	Cubierta del domo de la cámara
	1	Llave Allen TR20
	1	Conector de E/S y audio de 8 patillas
	1	Conector de alimentación de 2 patillas
	1	Ayuda para perforación RJ-45
	2	Pasahilos de goma M20 (acoplados a la cámara)
	1	Guía de instalación rápida

	Cantidad	Componente
	1	Información de seguridad
	3	Etiquetas de UX para el instalador

4.3 Preparación

Antes de realizar la instalación, prepare y planifique el proceso y los materiales necesarios.

Requisitos previos

- Extraiga los componentes de la caja. Asegúrese de que todas las piezas están incluidas y no están dañadas.
- El material y el equipo necesarios:
 - Se necesitan 4 tornillos M4 o M5 y los tapones de montaje M4 o M5. Para la instalación con conducto (NDA-7051-CA), se necesitan 5 tornillos M4 o M5 y los tapones de montaje M4 o M5.
 - Taladro eléctrico del tamaño adecuado.
 - Destornillador y soporte para punta TR20, o bien utilizar la llave Allen TR20 suministrada.
 - tarjeta microSD (opcional)

Nota: Bosch recomienda utilizar tarjetas microSD de uso industrial con monitorización de estado.
 - Dongle USB inalámbrico (NCA-WLAN) para la puesta en marcha inalámbrica (opcional), disponible en 2022.

4.4 Red y alimentación PoE++



Aviso!

Cámara compatible con PoE++ y PoE+

PoE 802.3bt tipo 3 clase 5 con temperatura de funcionamiento -50 °C a +55 °C / -58 °F a +131 °F)

PoE 802.3at tipo 2 clase 4 con temperatura de funcionamiento de -20 °C a +55 °C / -4 °F a +131 °F)

Es posible conectar alimentación por Ethernet Plus Plus (PoE++) simultáneamente con una fuente de alimentación de 24 V CA. Si se aplican PoE++ y la alimentación auxiliar (24V CA) a la vez, la cámara utiliza la alimentación mediante PoE++ de forma predeterminada y cambia a la entrada auxiliar sin interrupciones si falla la alimentación PoE++.

En cuanto se recupera la alimentación PoE++, la cámara vuelve a cambiar sin problemas a PoE++ como fuente de alimentación predeterminada.

La cámara cuenta con un calefactor integrado. El calefactor funciona sólo cuando se utiliza PoE 802.3bt tipo 3 clase 5. En este caso, la cámara funciona a bajas temperaturas (-50 °C/-58 °F).

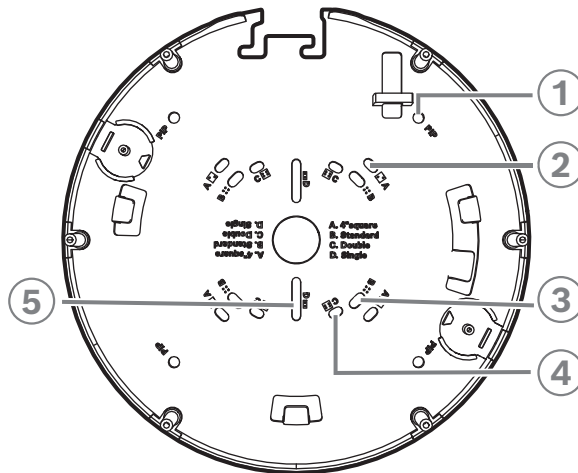
Cables

Para obtener información sobre los requisitos del cable, consulte *Cableado de la base de la cámara, Página 21*.

5 Instalación

5.1 Instalación de la placa de montaje

La placa de montaje se utiliza para fijar la cámara a una superficie plana. Dispone de distintos orificios y ranuras para una distintas opciones de fijación.



<p>1 PIP Orificios de montaje para la instalación con NDA-7050-PIPW. Los tornillos necesarios se suministran con NDA-7050-PIPW.</p>	<p>2 A Orificios de montaje para la instalación en caja eléctrica de 4" o 4S. Hay cuatro orificios de montaje en la placa de montaje, pero solo se necesitan dos para la instalación. Es posible instalar la placa de montaje según distintas orientaciones.</p>
<p>3 B Orificios de montaje para instalación estándar mural o en el techo. Utilice cuatro tornillos. Si es necesario, utilice tacos (para paredes/techos de hormigón).</p>	<p>4 C Orificios de montaje para la instalación con caja de dos entradas. Alinee la placa de montaje con los cuatro orificios para tornillos de la caja para conexiones eléctricas.</p>
<p>5 D Orificios de montaje para caja de una sola entrada. Alinee los dos orificios con ranuras de la placa de montaje con los dos orificios para tornillos de la caja de conexiones eléctricas.</p>	

Opciones de instalación

La cámara dispone de dos configuraciones para el montaje en superficie:

- Si los cables no van por fuera de la superficie, consulte *Instalación de la placa de montaje sin conducto*, Página 14.
- Si los cables van por fuera de la superficie, consulte *Instalación de la placa de montaje con conducto (NDA-7051-CA)*, Página 14.

Además, la cámara es adecuada para distintas opciones de montaje en combinación con los accesorios disponibles. Consulte los accesorios disponibles en la *Accesorios de montaje opcionales, Página 28*.



Aviso!

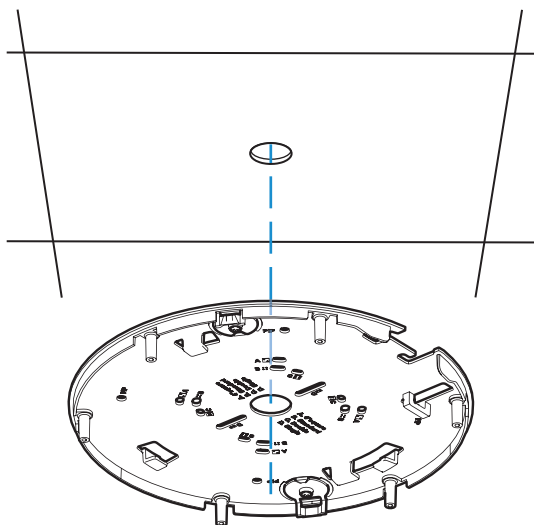
Los tacos y tornillos para el montaje superficial no se suministran con la cámara.

5.1.1

Instalación de la placa de montaje sin conducto

1. Quite la placa de montaje de la caja.
2. Coloque la placa de montaje con el orificio central en la parte superior de la salida para cable en la superficie y marque las posiciones de los orificios para los tornillos en la superficie.

Para una instalación estándar, utilice los orificios de montaje marcados con una B en la placa de montaje. Para una instalación distinta, por ejemplo, para una instalación en una caja para conexiones eléctricas, utilice otros orificios de montaje. Para obtener más información, consulte la *Instalación de la placa de montaje, Página 13*.



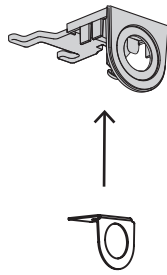
3. Utilice los 4 tornillos adecuados para la superficie y el tipo de instalación. Si es necesario para la superficie en cuestión, taladre 4 orificios para que encajen los tapones. Asegúrese de que los tapones encajen bien. Utilice la perforación de diámetro adecuada para 5 - 6 mm (0,2 pulgadas).
4. Pase el cable por el orificio central de la placa de montaje.
5. Sujete la placa de montaje a la superficie con 4 tornillos.

5.1.2

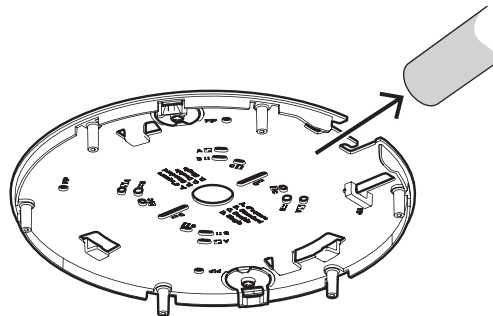
Instalación de la placa de montaje con conducto (NDA-7051-CA)

Para la instalación con conducto, utilice el adaptador para conducto M25 NDA-7051-CA (se vende por separado). NDA-7051-CA contiene 5 adaptadores para conductos. Utilice un adaptador de conducto por cámara.

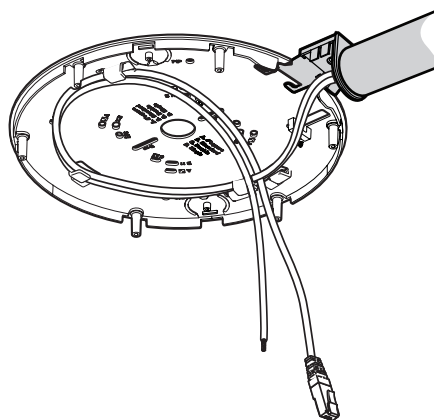
1. Retire un adaptador para conducto de la caja.
2. Marque la posición del orificio en la superficie.
3. Utilice un tornillo adecuado para la superficie y el tipo de instalación. Si es necesario para la superficie, taladre un orificio para que quepa un tapón. Asegúrese de que el tapón encaja bien. Utilice la perforación de diámetro adecuado.



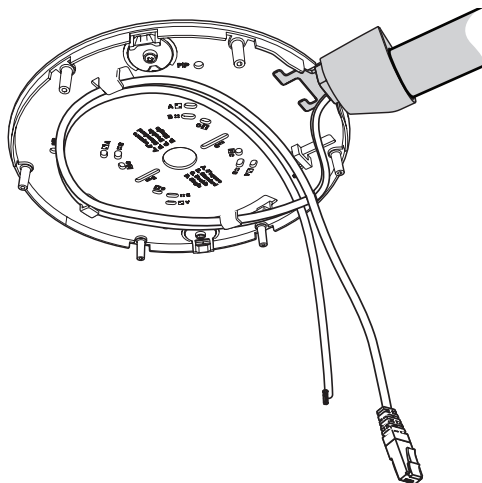
4. Haga pasar el cable a través del orificio de la placa para el conducto.
5. Sujete la placa para el conducto con el adaptador correspondiente a la superficie con la arandela y un tornillo de 5-6 mm (0,2 pulgadas).
6. Quite la placa de montaje de la caja.
7. Marque las posiciones de los orificios en la superficie. La placa de montaje tiene un solo lado disponible para el conducto. Asegúrese de colocarla como corresponda. Para una instalación estándar, utilice los orificios de montaje marcados con una B en la placa de montaje. Para una instalación distinta, por ejemplo, para una instalación en una caja para conexiones eléctricas, utilice otros orificios de montaje. Para obtener más información, consulte la *Instalación de la placa de montaje, Página 13*.



8. Utilice los 4 tornillos adecuados para la superficie y el tipo de instalación. Si es necesario para la superficie en cuestión, taladre 4 orificios para que encajen los tapones. Asegúrese de que los tapones encajen bien. Utilice la perforación de diámetro adecuada para 5 - 6 mm (0,2 pulgadas).
9. Sujete la placa de montaje a la superficie con 4 tornillos.



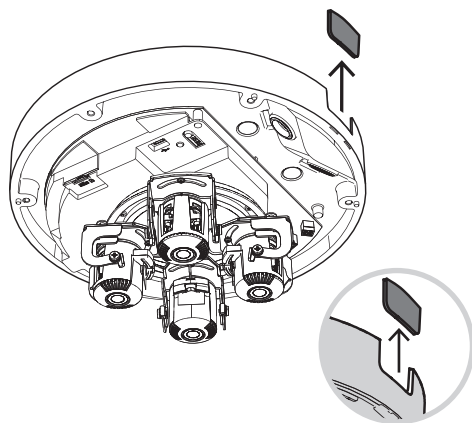
10. Instale la tapa del conducto en la placa para el conducto con el tornillo. Apriete el tornillo entre 1,4 y 2 Nm con la llave Allen TR20.



5.2 Instalación de la base de la cámara

5.2.1 Antes de la instalación

1. Quite la base de la cámara de la caja.
2. Si se ha instalado la placa de montaje sin el conducto, quite la puerta de la base de la cámara tal como se muestra en la imagen. Conserve el tornillo y la tapa.



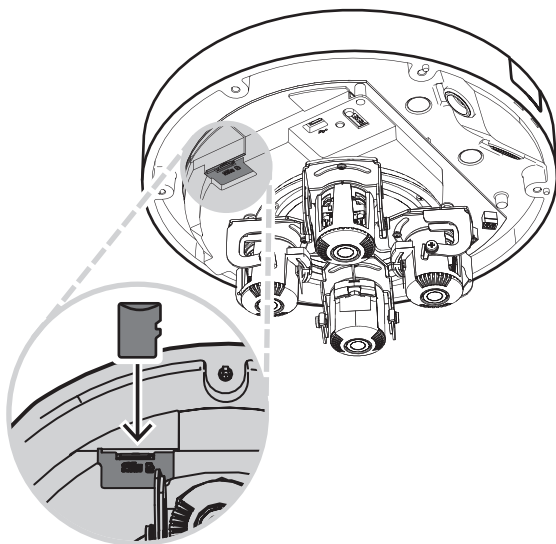
Almacenamiento local



Aviso!

Bosch recomienda utilizar tarjetas micro SD de uso industrial con monitorización de estado.

1. Si es necesario, instale una tarjeta micro SD en la ranura micro SD.
2. Presione firmemente la tarjeta micro SD hasta que quede encajada en la ranura.
3. Para quitar la tarjeta, presiónela hacia la ranura hasta que se suelte de nuevo. A continuación, extráigala de la ranura SD.



Conexión a tierra



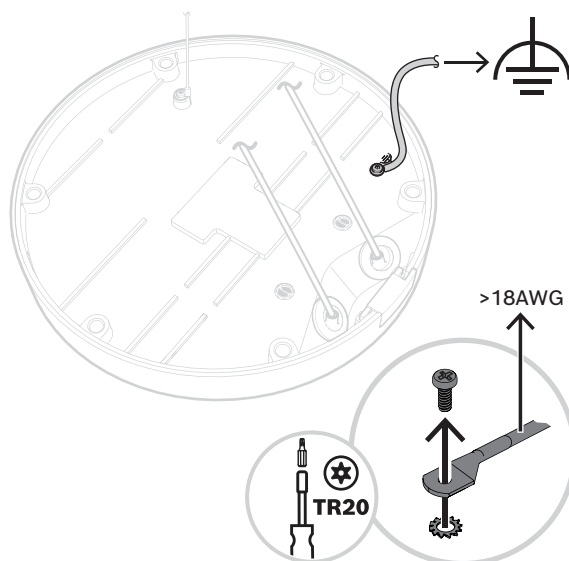
Advertencia!

¡Solo electricistas con formación!

Todas las tareas con aparatos eléctricos deben ir a cargo de técnicos cualificados solamente.

Para conectar la cámara a tierra:

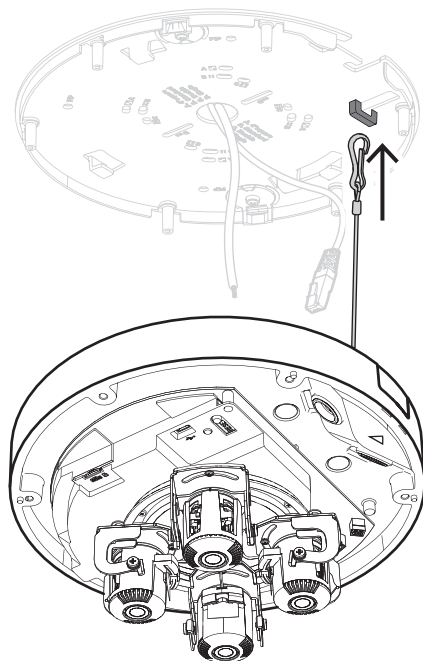
1. Quite el tornillo de la parte inferior de la base de la cámara.
2. Instale el terminal (no suministrado con la cámara) en el tornillo.
3. Sujete la base de la cámara y fije el tornillo con el cable de toma de tierra.



5.2.2

Pasos de instalación

1. Pase el cable de la base de la cámara a través del gancho de la placa de montaje para sujetar la base de la cámara durante la instalación.



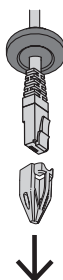
- 2. Coloque ayuda para la perforación para RJ-45 en el cable de red.



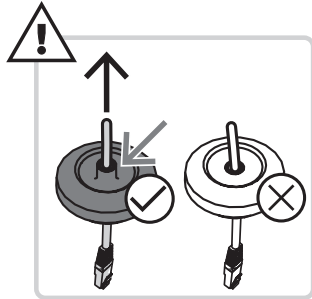
- 3. Retire los tubos de los pasahilos de goma M20.
- 4. Coloque un pasahilos de goma M20 en el borde de la ayuda para perforación de RJ-45.



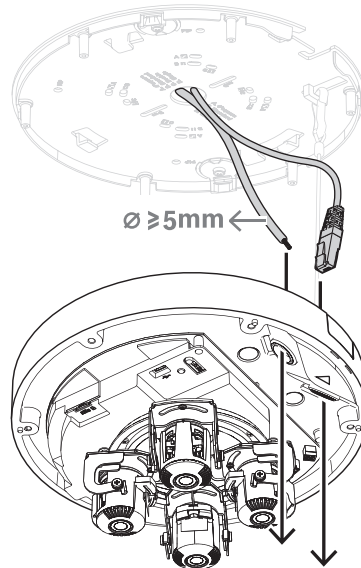
- 5. Tire de la ayuda para la perforación de RJ-45 y el conector del cable de red juntos a través del pasahilos de goma M20. Deje unos 13 cm (5") entre el pasahilos y el extremo del cable.
- 6. Retire la ayuda para la perforación de RJ-45.



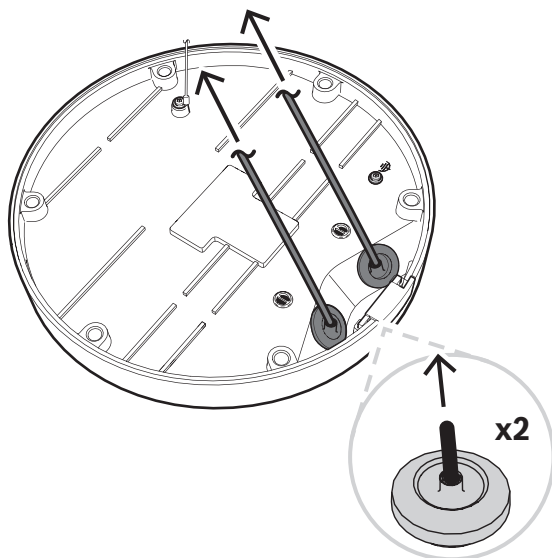
7. Coloque el otro pasahilos de goma M20 en el borde del cable de conexiones auxiliares. Deje al menos 5 cm (2 pulgadas) entre el pasahilos y el extremo del cable.
8. Tire ligeramente de los pasahilos de goma M20 de ambos cables para asegurarse de que el manguito del pasahilos mire hacia el origen de los cables.



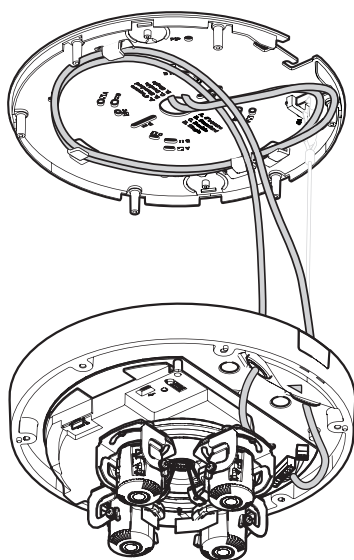
9. Haga pasar el cable por la entrada de cable de red.
10. Pase el cable de conexiones auxiliares por la otra entrada para cables.



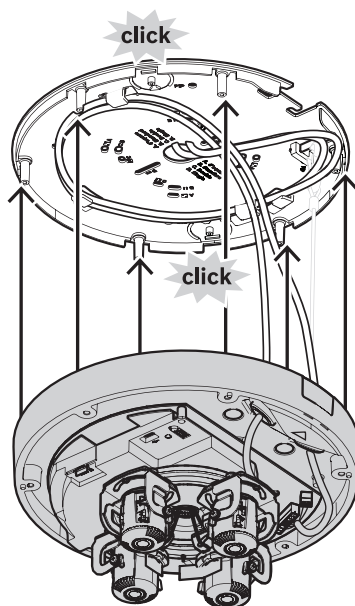
11. Fije los pasahilos de goma M20 de las dos entradas de cable para asegurarse de que las entradas de los cables estén cerradas firmemente.



12. Si es necesario, enrolle el cable en los ganchos de la placa de montaje.



13. Coloque la base de la cámara encima de la placa de montaje de modo que los orificios de los tornillos de la base de la cámara y la placa de montaje coincidan. Presione ligeramente la base de la cámara sobre la placa de montaje hasta que oiga o sienta un chasquido. Asegúrese de que la base de la cámara esté sujeta.

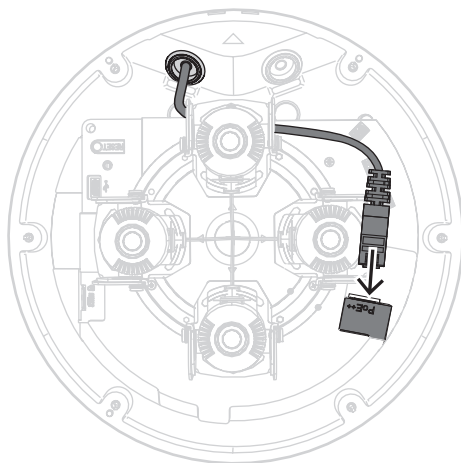


5.2.3

Cableado de la base de la cámara

Conexión de red

1. Conecte el cable de red al conector de red.



Conexiones auxiliares: conexión de la alimentación



Aviso!

Protección contra agua y polvo IP66

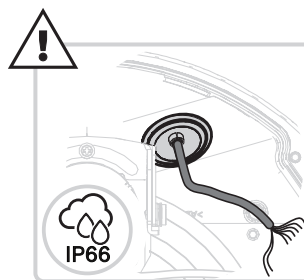
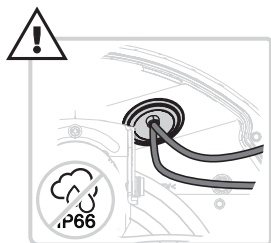
Para la protección contra agua/polvo IP66, utilice cables con un diámetro de al menos 5 mm.



Aviso!

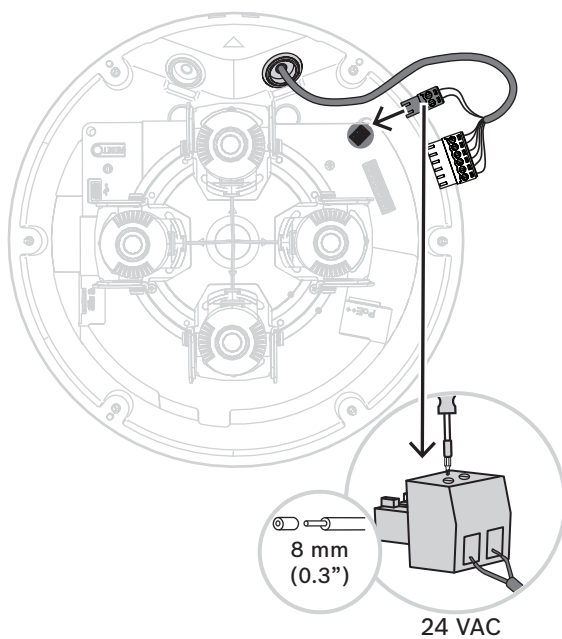
Protección contra agua y polvo IP66

Si divide las conexiones auxiliares en dos cables antes de tenderlos a través de los pasahilos de goma M20, la cámara pierde la protección IP66 contra el agua y el polvo. Pase solo un cable a través del pasahilos de goma M20 para mantener la protección IP66 contra el agua y el polvo.

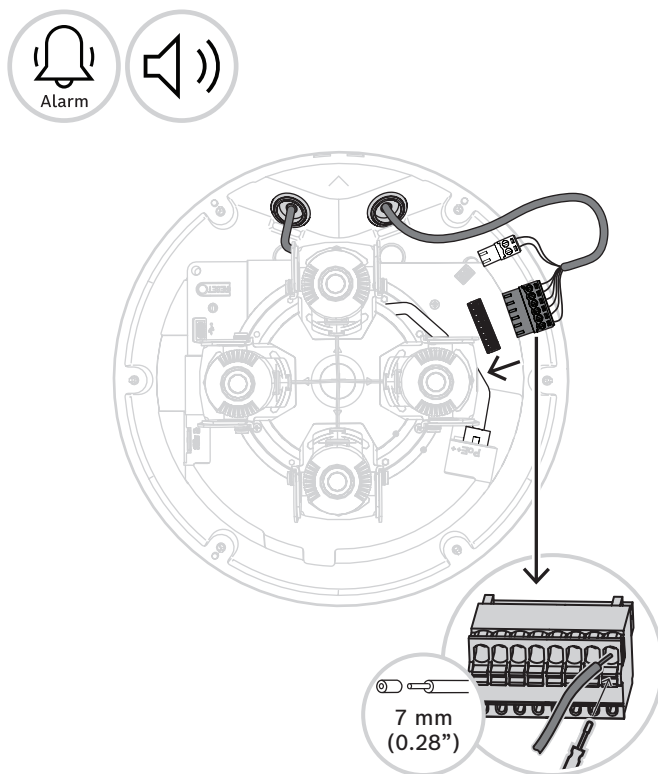
**Aviso!**

Si no hay PoE++ o PoE+ disponible, utilice una fuente de alimentación de 24 V CA.

1. Quite 8 mm (0,3 pulgadas) del aislamiento de los cables de alimentación.
2. Conecte los cables de alimentación al conector de alimentación de 2 patillas.
3. Conecte el conector de alimentación de 2 patillas al conector de alimentación de la base de la cámara.

**Conexiones auxiliares: conexión de audio y alarma**

1. Quite 7 mm (0,28 pulgadas) del aislamiento de los cables de audio y alarma.
2. Conecte los cables de audio y alarma al conector de audio y E/S de 8 patillas.



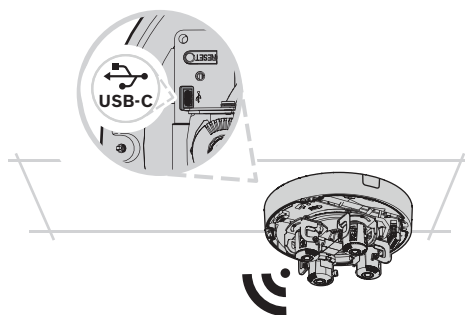
Audio				Alarm			
IN	GND	OUT	GND	IN	GND	OUT	OUT

Audio				Alarma			
ENTR.	GND	SAL.	GND	ENTR.	GND	SAL.	SAL.

5.2.4 Conectar un dongle USB inalámbrico

La cámara está equipada con un puerto USB-C para un dongle USB inalámbrico (se vende por separado, disponible en 2022), de modo que se pueda realizar la configuración inicial por vía inalámbrica fácilmente. Si utiliza un dispositivo móvil con la aplicación Bosch Project Assistant, es posible realizar una configuración inicial y enfocar y ajustar el zoom de la lente para ajustar la escena adecuada.

1. Conecte el dongle USB inalámbrico con un cable al puerto USB-C de la base de la cámara.



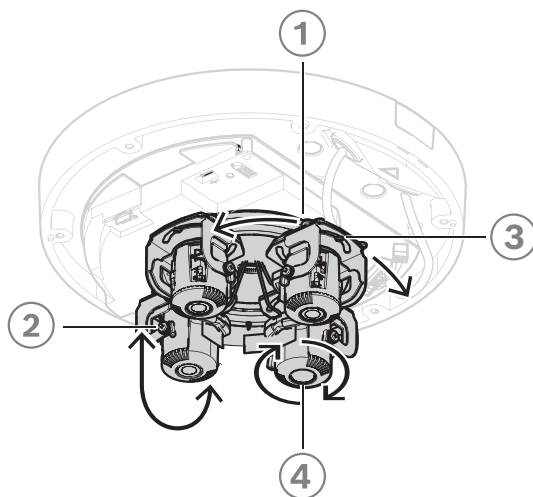
Para obtener más información sobre Bosch Project Assistant, consulte *Con Project Assistant de Bosch*, Página 32.

5.3 Ajustar la posición de las lentes mutisensor

Es posible establecer la posición de cada lente de los distintos sensores de imágenes por separado para conseguir la máxima flexibilidad.

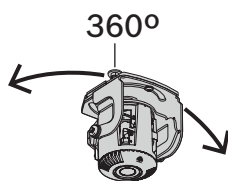
Puede realizar los ajustes siguientes en las lentes de 4 ejes:

1. *Desplazar cada una de las cuatro lentes sobre el anillo, Página 24:* de 0° a 360°
2. *Inclinar cada una de las cuatro lentes, Página 25:* de 0° a 105°
3. *Girar cada una de las cuatro lentes, Página 26:* de -20° a 20°
4. *Albear cada una de las cuatro lentes, Página 27:* de -90° a 90°

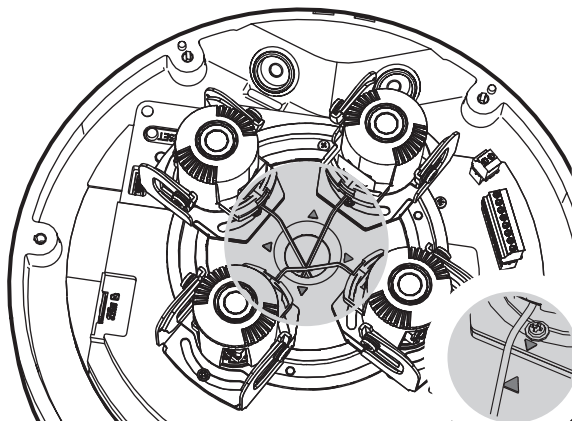


5.3.1 Desplazar cada una de las cuatro lentes sobre el anillo

1. Desplace cada una de las cuatro lentes para establecer la posición que desee. Puede desplazarlas de 0° a 360° por el anillo de transporte integrado de la cámara.



2. Para establecer la cámara en una posición de vista general óptima de 360°, desplace cada una de las cuatro lentes de modo que los iconos con el triángulo gris coincidan con los tornillos. Para conseguir una posición de vista general óptima de 360°, también debe inclinar las lentes al menos 20° para que las imágenes se solapen. Consulte *Inclinar cada una de las cuatro lentes, Página 25*.

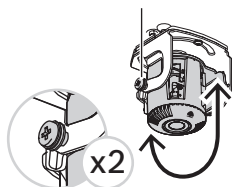


5.3.2

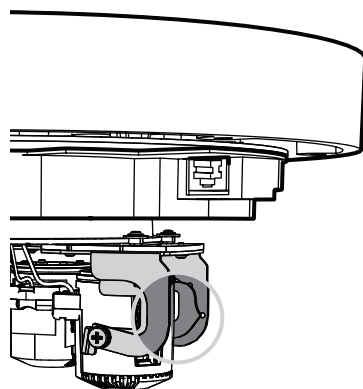
Inclinar cada una de las cuatro lentes

1. Inclina cada una de las cuatro lentes para establecer la posición que desee. Puede inclinarlas de 0° a 105°.

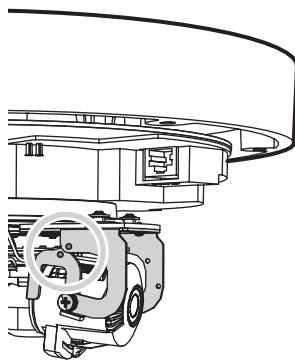
0° ~ 105°



2. Para ajustar cada una de las cuatro lentes con una inclinación de 90°, para dejar que la lente se oriente hacia abajo en las instalaciones del techo, asegúrese de que el punto blanco situado en el centro del soporte de la lente mayor se encuentra con el borde del soporte de la lente más pequeña.



3. No incline cada una de las cuatro lentes más allá del lugar donde el punto blanco del borde del soporte de las lentes coincide con el triángulo blanco. Si se inclina más, la imagen podría ser parcialmente borrosa. Utilice esta posición solo en casos específicos o cuando necesite que la lente pueda ampliar la imagen al máximo.



4. Para obtener imágenes de superposición de 360°, asegúrese de tener un ángulo de inclinación de al menos 20° y como máximo 62° respecto al techo:
 - 20°: la mitad inferior de las imágenes muestra superposiciones
 - 62°: se obtiene una vista general de 360° con superposiciones laterales y sin ángulos muertos

5.3.3

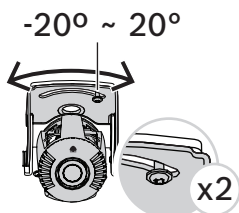
Girar cada una de las cuatro lentes

1. Gire cada una de las cuatro lentes de la base de la cámara para establecer la posición que desee. Puede girar de -20° a 20°.

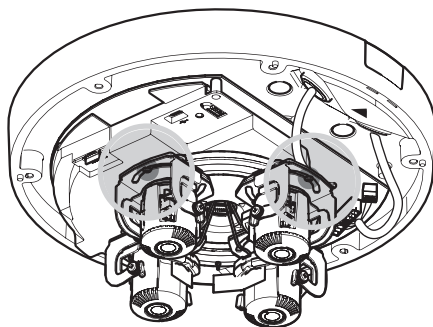


Aviso!

Mecánicamente, cada una de las cuatro lentes gira de -45° a 45°, pero al hacerlo evitará que cierre la cubierta del domo de la cámara. No la gire más de -20° a 20°.

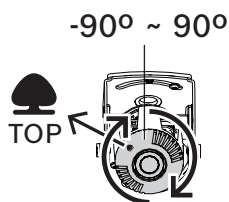


2. Para establecer la cámara en una posición de vista general óptima de 360°, gire cada una de las cuatro lentes de modo que los iconos del triángulo blanco coincidan.



5.3.4 Alabear cada una de las cuatro lentes

1. Gire cada una de las cuatro lentes para establecer la posición deseada. Es posible ajustar -90° a 90° .



2. Para obtener una imagen enderezada, asegúrese de que el icono de árbol de la lente esté nivelado horizontalmente.

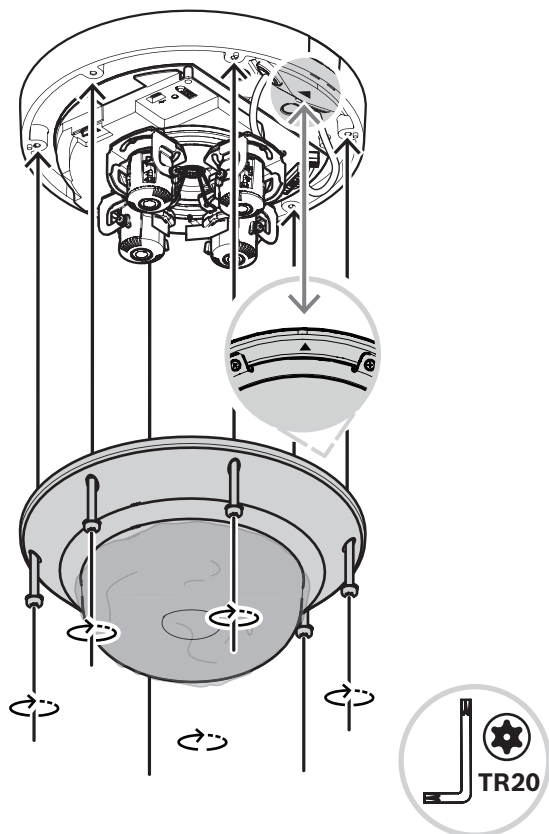


Aviso!

No gire la lente más de 90° . Para evitar daños, no vaya más allá del tope de la lente.

5.4 Instalar la cubierta de la carcasa de la cámara

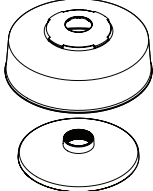
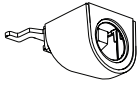

1. Coloque la cubierta del domo de la cámara sobre la base de la cámara de modo que los iconos con forma de triángulo situados en la base de la cámara y en la cubierta del domo de la cámara coincidan.
2. Apriete los 6 tornillos prisioneros de los orificios de los tornillos de la cubierta del domo a entre 1 y 2 Nm.

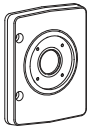





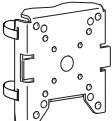


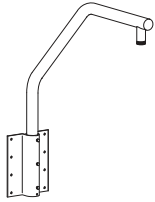



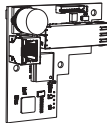
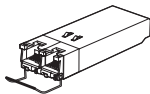
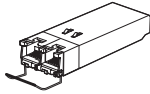
3. Quite la tapa protectora de la burbuja.

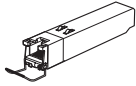
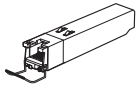


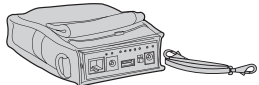
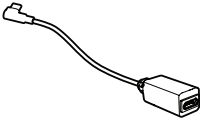
5.5

Accesorios de montaje opcionales

NDA-7050-PIPW	Placa de conexión para colgar.	
NDA-7051-CA	Adaptador para conducto M25 (5 unidades).	
NDA-U-WMT	Soporte de pared universal para cámaras domo, blanco.	

NDA-U-WMP	Placa posterior para montaje en pared universal, montaje en esquina y montaje en poste, blanco, IP66.	
NDA-U-PMT	Soporte de tubo universal para cámaras domo, 31 cm, blanco.	
NDA-U-PMTE	Ampliación para soporte de tubo universal, 50 cm, blanco.	
NDA-U-PMTS	Soporte de tubo universal suspendido para cámaras domo, 11 cm (4"), blanco.	
NDA-U-PSMB	Caja de montaje en superficie (SMB) para montaje en pared o montaje en techo.	
NDA-U-PMAS	Adaptador para montaje en poste universal, blanco, pequeño.	
NDA-U-PMAL	Adaptador para montaje en poste universal, blanco, grande.	

NDA-U-RMT	Soporte de techo universal para cámaras domo, blanco.	
NDA-U-PA0	Caja accesoria, entrada de 24 V CA, salida de 24 V CA, IP66.	
NDA-U-PA1	Caja accesoria, 100 - 120 V CA 50/60 Hz entrada, 24 V CA salida, IP66.	
NDA-U-PA2	Caja accesoria, entrada de 230 V CA, salida de 24 V CA, IP66.	
VG4-SFPSCKT	Kit de fibra óptica de receptor de datos/transmisor de vídeo para convertidor de medios Ethernet.	
SFP-2	Módulo de fibra óptica SFP, 2 km (1,2 millas), 2 conectores LC. Multimodo. 1310 nm.	
SFP-3	Módulo de fibra óptica SFP, 20 km (12,4 millas), 2 conectores LC. Monomodo. 1310 nm.	

SFP-25	Módulo de fibra óptica SFP, 2 km (1,2 millas), 1 conector SC. Multimodo. 1310/1550 nm.	
SFP-26	Módulo de fibra óptica SFP, 2 km (1,2 millas), 1 conector SC. Multimodo. 1550/1310 nm.	
NDA-U-PMTG	Soporte colgante universal, compatible con la instalación con caja de conexiones solo para cámaras domo fijas, blanco.	
NDA-U-WMTG	Soporte mural universal, compatible con la instalación con caja de conexiones solo para cámaras domo fijas, blanco.	
NPD-3001-WAP	Herramienta de instalación portátil e inalámbrica para cámaras Bosch. Solo proporciona PoE.	
NCA-WLAN (disponible en 2022)	Dongle USB inalámbrico para la puesta en marcha inalámbrica con un cable USB-C.	

6 Configuración

6.1 Con Project Assistant de Bosch

Si ha conectado un dongle USB inalámbrico, puede utilizar la aplicación Project Assistant de Bosch en un dispositivo móvil (iOS, Windows o Android) para realizar la configuración inicial por vía inalámbrica.

1. Descargue la aplicación Project Assistant.



2. Siga los pasos necesarios para configurar el dispositivo. Utilice el vídeo con instrucciones paso a paso para obtener ayuda.



Para obtener más información sobre la conexión de un dongle USB inalámbrico, consulte *Conectar un dongle USB inalámbrico, Página 23*.

6.2 Conexión mediante un navegador

Se usa un ordenador con un navegador web (Google Chrome, Microsoft Edge o Mozilla Firefox) para recibir imágenes en directo, controlar la unidad y reproducir secuencias almacenadas. La unidad se configura a través de la red utilizando el navegador.

6.2.1 Establecer la red

La unidad debe tener una dirección IP válida para que funcione en la red y una máscara de subred compatible.

El valor de DHCP se preestablece de forma predeterminada en fábrica en **Activado más Link-Local** con el fin de que un servidor DHCP asigne una dirección IP. Si no hay ningún servidor DHCP disponible, se asigna una dirección local de enlace (IP automática) en el intervalo 169.254.1.0 a 169.254.254.255.

Puede utilizar Configuration Manager para buscar la dirección IP. Descargue el software de <http://downloadstore.boschsecurity.com>.

1. Inicie el navegador web.
2. Introduzca la dirección IP de la unidad como dirección URL.
3. Durante la instalación inicial, confirme las preguntas de seguridad que aparezcan.

6.2.2 Red protegida

Si se usa un servidor RADIUS para el control de acceso a la red (autenticación 802.1x), la unidad se debe configurar en primer lugar. Para configurar la unidad, conéctela directamente a un ordenador mediante un cable de red y configure los dos parámetros, **Identidad** y **Contraseña**. Solo podrá comunicarse con la unidad a través de la red cuando haya configurado estos parámetros.

6.3 **Bosch Video Client**

Bosch Video Client es una aplicación gratuita de Windows para ver, utilizar, controlar y administrar cámaras de vigilancia. Se puede descargar desde:

<http://downloadstore.boschsecurity.com/>

Configuration Manager, que forma parte de Video Client, es una herramienta útil para localizar las direcciones IP de las cámaras de la red. Consulte el manual de funcionamiento relevante para obtener más información.

6.4 **Cliente de Video Security**

Video Security Client

Video Security Client es una aplicación de videovigilancia gratuita y fácil de usar proporcionada por Bosch para la supervisión local y remota de cámaras y dispositivos IP. El software admite hasta 16 cámaras.

El Video Security Client dispone de amplias capacidades de dewarping en el cliente, así como de modos disponibles para la visualización.

7 Solución de problemas

7.1 Resolución de problemas

La siguiente tabla se ha creado para ayudarle a identificar las causas de funcionamiento incorrecto y poder corregirlo en la medida de lo posible.

Funcionamiento incorrecto	Posibles causas	Solución
La unidad no funciona.	Fallo de alimentación.	Compruebe la fuente de alimentación. Compruebe si se utiliza una entrada auxiliar PoE+ o de 24 V.
	Fallo en las conexiones de cable.	Compruebe todos los cables, enchufes, contactos y conexiones.
No se establece conexión; no hay transmisión de la imagen.	Configuración incorrecta de la unidad.	Compruebe todos los parámetros de configuración (restablézcalos en los valores predeterminados de fábrica si fuese necesario).
	Instalación defectuosa.	Compruebe todos los cables, enchufes, contactos y conexiones.
	Dirección IP incorrecta.	Compruebe las direcciones IP (ping).
	Transmisión de datos defectuosa en la LAN.	Compruebe la transmisión de datos haciendo ping.
	Se ha alcanzado el número máximo de conexiones permitidas.	Espere a que se libere una conexión e intente acceder de nuevo al transmisor.
La unidad no funciona después de cargar el firmware.	Corte de alimentación durante la programación mediante el archivo de firmware.	Entregue la unidad al servicio de atención al cliente para una revisión y sustitúyala si es necesario.
	Archivo de firmware incorrecto.	Introduzca la dirección IP de la unidad seguida de /main.htm en el navegador web y repita la carga. Utilice solo archivos de firmware de CPP14.
El navegador web contiene campos vacíos.	Servidor proxy activo en la red.	Cree una regla en los ajustes de proxy del ordenador local para excluir direcciones IP locales.

7.2 Probar la red

El comando ping se puede utilizar para comprobar la conexión entre dos direcciones IP. Esto permite comprobar si hay algún dispositivo activo en la red.

1. Abra el símbolo del sistema DOS.
2. Escriba *ping* seguido de la dirección IP del dispositivo.

Si se encuentra el dispositivo, aparecerá la respuesta "Reply from ... ", (Respuesta desde...), seguida del número de bytes que se envían y el tiempo de transmisión medido en milisegundos. De lo contrario, no se podrá acceder al dispositivo a través de la red. Esto puede deberse a lo siguiente:

- El dispositivo no se ha conectado correctamente a la red. En este caso, compruebe las conexiones de cable.
- El dispositivo no se ha integrado de forma correcta en la red. Compruebe la dirección IP, la máscara de subred y la dirección de puerta de acceso.

7.3 Servicio de atención al cliente

Si no puede resolver un fallo, póngase en contacto con el proveedor o con el integrador del sistema o diríjase directamente al servicio de atención al cliente de Bosch Security Systems. Los números de versión del firmware interno pueden verse en una página de servicio. Tenga en cuenta estos datos antes de ponerse en contacto con el servicio de atención al cliente.

1. En la barra de direcciones del navegador, después de la dirección IP de la unidad, introduzca: /version
por ejemplo: 192.168.0.80/version
2. Anote la información o imprima la página.

8 Mantenimiento

8.1 Limpieza

Limpieza de la burbuja

Si es necesario limpiar la burbuja, siga los siguientes procedimientos y respete las advertencias que se enumeran a continuación.

Limpieza del interior de la burbuja

La superficie interior extremadamente delicada no debe limpiarse frotando o desempolvando con una bayeta. Utilice aire comprimido limpio, preferiblemente con un recipiente pulverizador para limpiar el polvo de la superficie interior.



Advertencia!

No utilice soluciones a base de alcohol para limpiar la burbuja. Esto causaría que la superficie se ensombrezca y con el tiempo envejezca, lo que hace que la burbuja sea quebradiza.

Limpieza del exterior de la burbuja

El exterior de la burbuja tiene una capa dura para su protección adicional. Si fuese necesaria su limpieza, utilice sólo soluciones de limpieza y bayetas adecuadas para limpiar lentes de cristal de forma segura. Seque la burbuja completamente con una bayeta seca no abrasiva para evitar las marcas de agua. Nunca friegue la burbuja con material o limpiadores abrasivos. Bosch recomienda limpiar el exterior de la burbuja con NOVUS "N.º 1" Limpieza y brillo de plásticos (o equivalente), según las instrucciones del fabricante. Consulte www.novuspolish.com para solicitar o encontrar un distribuidor local.

Precauciones

- No limpie la burbuja bajo un sol fuerte o en días muy calurosos.
- No utilice limpiadores abrasivos o altamente alcalinos en la burbuja.
- No raspe la burbuja con cuchillas u otros instrumentos afilados.
- No utilice benceno, gasolina, acetona o tetracloruro de carbono en la burbuja.

Limpieza de las lentes

Es importante mantener el objetivo limpio para garantizar un rendimiento óptimo. El polvo, la grasa o las huellas digitales deben limpiarse de la superficie de la lente. Cuando limpie la lente, tenga mucho cuidado de no dañar el recubrimiento especial que se utiliza para reducir los reflejos de luz.

- Quite el polvo con un pincel limpiador o con un cepillo suave sin grasa.
- Limpie las gotas de agua de la lente con un paño suave y sin pelusa y seque la superficie de la lente.
- Utilice papel especial de limpieza de lentes o un paño tratado con líquido limpiador de lentes para limpiar suavemente la suciedad restante (frote en espiral desde el centro de la lente hacia el borde).

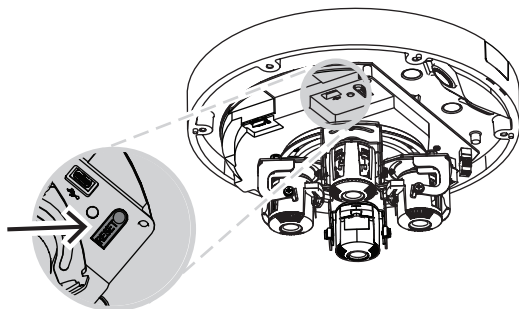
8.2 Reparar

La unidad no contiene ninguna pieza que requiera mantenimiento por parte del usuario. Todas las reparaciones las debe realizar un especialista cualificado.

8.3 Reiniciar

Para restablecer la cámara a los ajustes de fábrica:

1. Quite la cubierta del domo de la cámara de la base de la cámara.
2. Pulse el botón de restablecimiento de la base de la cámara.



3. Vuelva a montar la cubierta de la cámara en la base de la cámara.

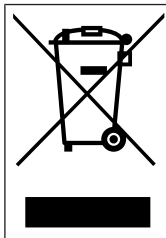
9 Desmantelamiento

9.1 Transmisión

El dispositivo solo debe entregarse junto con este manual de instalación.

9.2 Desecho

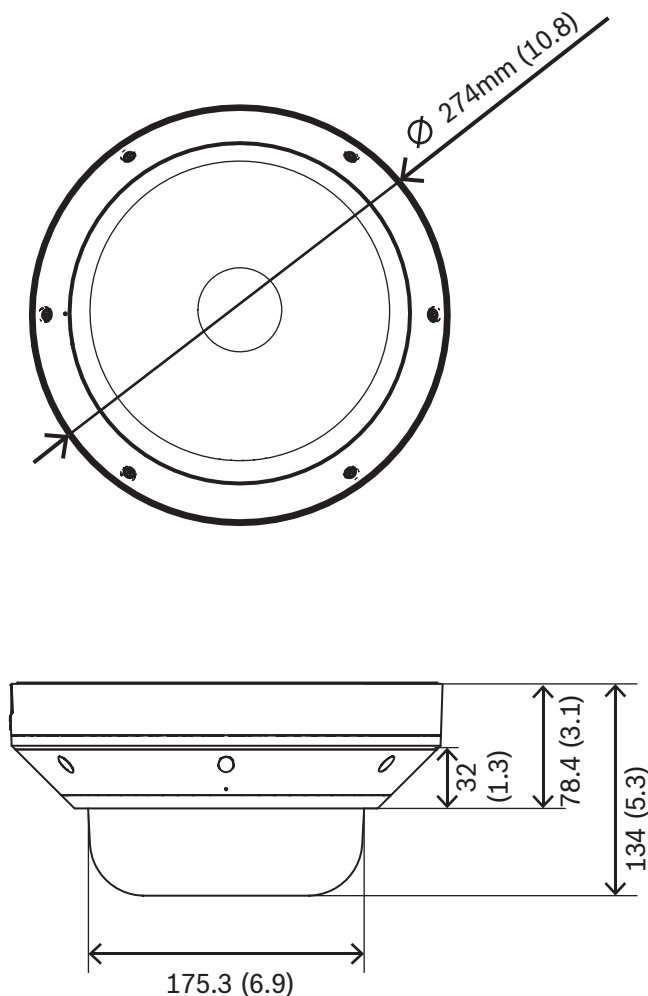
Equipos eléctricos y electrónicos antiguos



Este producto y/o la batería deben desecharse por separado de los residuos domésticos. Elimine dichos equipos conforme a las leyes y normativas locales para que se pueden reutilizar o reciclar. Esto contribuirá a ahorrar recursos y a proteger la salud humana y el medio ambiente.

10 Datos técnicos

10.1 Dimensiones



Dimensiones en mm (pulgadas)

10.2 Especificaciones

Alimentación	
Tensión de entrada	45 W (PoE 802.3bt tipo 3 clase 5 con temperatura de funcionamiento -50 °C a +55 °C (de -58 °F a +131 °F) 30 W (PoE 802.3at tipo 2 clase 4 con temperatura de funcionamiento -20 °C a +55 °C (de -4 °F a +131 °F) 24 V CA $\pm 10\%$ Es posible conectar PoE y alimentación auxiliar simultáneamente para disponer de funcionamiento redundante Nota: compatible con NPD-6001C.

Alimentación	
Consumo de energía (típico/máximo)	PoE++: 10,6 W / 42,3 W PoE+: 10,6 W / 21,8 W (sin calefactor)
Sensor	
Tipo de sensor	4 CMOS de 1/2,7"
Sensibilidad	
Medido conforme a IEC 62676 Parte 5 (1/25, F1.9)	
Color	0,091 lx
Monocromo	0,012 lx
Con infrarrojos	0 lx
Rango dinámico	
Alto rango dinámico	120 dB WDR
HDR medido conforme a la norma IEC 62676 Parte 5	101 dB WDR
Visión nocturna	
Distancia	30 m (98 pies)
LED	Matriz LED 360° de alta eficiencia, 850 nm
Intensidad IR	Ajustable
Óptica	
Lente	3,7 - 7,7 mm F1.9
Ajuste	Zoom/enfoque motorizados
Día/noche	Filtro conmutable de corte de IR
Ángulo de visión	Gran angular: 85,1° x 62° (H x V) Teleobjetivo: 38,7° x 29,0° (H x V)
Ángulo de visión (máximo combinado)	Cobertura de hasta 360° (según la posición de la lente y la inclinación)
Plataforma	
Plataforma común de productos	CPP14
Flujo de vídeo	
Compresión de vídeo	H.265; H.264; M- JPEG
Flujos	Múltiples flujos configurables en H.264, H.265 y M-JPEG con velocidad de imágenes y ancho de banda personalizables. Regiones de interés (ROI)
Latencia de la cámara	120 ms

Flujo de vídeo	
Estructura GOP	IP
Velocidad de fotogramas	1 - 30 ips
Relación señal/ruido (S/R)	>55 dB

Resolución de vídeo (H x V)	
Resolución máxima (variante de 12 MP)	4 x 2048 x 1536 (4:3) a 30 ips 4x 1920 x 1080 (16:9) a 30 ips
Resolución máx. del modo de pasillo (variante de 12 MP)	4x 1536 x 2048 (3:4) a 30 ips 4x 1080 x 1920 (9:16) a 30 ips
Resolución máxima (variante de 20 MP)	4x 2592 x 1944 (4:3) a 30 ips 4x 2560 x 1440 (16:9) a 30 ips
Resolución máx. del modo de pasillo (variante de 20 MP)	4x 1944 x 2592 (3:4) a 25 ips 4x 1440 x 2560 (9:16) a 25 ips
Varias resoluciones menores disponibles en formato 4:3 y 16:9 seleccionables individualmente por flujo y por sensor de imágenes	

Configuración de la imagen	
Imagen espejo	Activado/desactivado
Girar imagen	0° / 90° / 180° / 270°
Posicionamiento	Coordenadas/altura de montaje

Funciones de vídeo	
Balance de Blancos	De 2300 a 10.000 K, 3 modos automáticos (básico, estándar, vapor de sodio), modo manual y modo en espera
Obturador	Obturador electrónico automático (AES); Obturador fijo (de 1/25[30] a 1/15.000) seleccionable; Obturador por defecto
Día/noche	Auto (punto de conmutación ajustable), color, monocromo
Reducción de ruido	Reducción de ruido dinámico con 3 niveles: bajo, medio y alto
Modos de escena	Estándar, iluminación de sodio, refuerzo de sensibilidad, contraluz, intenso, solo color
Máscara de privacidad	Ocho áreas independientes por sensor de imágenes y completamente programables
Información en pantalla	Nombre, logotipo, hora, mensaje de alarma, totalmente programable por sensor de imágenes
Funciones adicionales	Contraste, nivel y control de saturación, brillo, nitidez, nivel de ALC, antiniebla

Análisis de contenido de vídeo	
Tipo de análisis	Intelligent Video Analytics, Camera Trainer

Análisis de contenido de vídeo	
Reglas de alarma (combinables)	Cualquier objeto, objeto en el campo, cruce de líneas, entrada/salida en el campo, merodeo, seguimiento de ruta, objeto inactivo/eliminado, recuento, ocupación, estimación de la densidad de muchedumbres, cambio de condición, búsqueda de similitudes, flujo/contraflujo
Número de reglas (simultáneamente)	16 por sensor de imágenes
Filtros de objeto	Duración, tamaño, relación de aspecto, velocidad, dirección, color, clases de objetos (4)
Modos de seguimiento	Seguimiento estándar (2D), seguimiento en 3D, seguimiento de personas en 3D, seguimiento de embarcaciones, modo Museo
Clases de objeto	Persona, coche, moto/bicicleta y camión
Calibración/geolocalización	Automática, en función del sensor de giro, la longitud focal y la altura de cámara
Funciones adicionales	Detección antisabotaje
Almacenamiento local	
RAM interna	Grabación previa a la alarma de 5 s
Ranura para tarjeta de memoria	Tarjeta micro SDXC/SDHC/SD
Tarjetas SD de uso industrial	Vida útil extremadamente larga y soporte para el control de estado (si la tarjeta SD lo admite) que proporciona una indicación temprana de necesidad de servicio. El control de estado estará disponible en una versión futura del firmware.
Entrada/salida	
Entrada de línea de audio	0,6 Vrms, 40 kOhm
Salida de línea de audio	1,0 Vrms, 10 kOhm
Micrófono	1 micrófono integrado (se puede desactivar)
Entrada de alarma	1 entrada
Activación de la entrada de alarma	Activación mediante cortocircuito o 5 V CC
Salida de alarma	1 salida
Tensión de salida de alarma	30 V CC, carga máxima de 0,5 A
Ethernet	RJ-45
USB	USB 2.0 Tipo C, para usar con dongle USB inalámbrico para la configuración y puesta en marcha (se vende por separado, disponible en 2022)

Entrada/salida	
Fibra óptica (se comercializa aparte)	El kit convertidor de medios de fibra óptica a Ethernet (VG4-SFPSCKT) instalado en el interior de un armario de vigilancia (NDA-U-PA0, NDA-U-PA1 o NDA-U-PA2) proporciona la interfaz de fibra óptica hacia la cámara montada.
Flujo de audio	
Norma	G.711, a una frecuencia de muestreo de 8 kHz L16, a una frecuencia de muestreo de 16 kHz AAC-LC, 48 kbit/s a una frecuencia de muestreo de 16 kHz AAC-LC, 80 kbit/s a una frecuencia de muestreo de 16 kHz
Relación señal/ruido	>50 dB
Flujo de audio	Dúplex completo/semidúplex
Red	
IP	Una dirección IP para los cuatro sensores de imágenes
Protocolos	IPv4, IPv6, UDP, TCP, HTTP, HTTPS, RTP/RTCP, IGMP V2/V3, ICMP, ICMPv6, RTSP, FTP, ARP, DHCP, APIPA (Auto-IP, link local address), NTP (SNTP), SNMP (V1, V3, MIB-II), DNS, DNSv6, DDNS (DynDNS.org, selfHOST.de, no-ip.com), SMTP, iSCSI, UPnP (SSDP), DiffServ (QoS), LLDP, SOAP, CHAP, digest authentication
Ethernet	10/100/1000 Base-T
Interoperabilidad	ONVIF Profile S; ONVIF Profile G; ONVIF Profile M; ONVIF Profile T
Seguridad de los datos	
Secure Element ("TPM")	RSA 4096 bits (con futuras actualizaciones de firmware), AES/CBC de 256 bits
PKI	Certificados X.509
Codificación	Codificación completa de extremo a extremo con VMS compatible Red: TLS1.0/1.1/1.2/1.3, AES128, AES256 Almacenamiento local: XTS-AES
Autenticación de vídeo	Suma de comprobación, MD5, SHA-1, SHA-256
Protección del firmware	Firmware firmado, arranque seguro
Especificaciones mecánicas	
Dimensiones (Pr. x Al.)	275 x 137 mm (10,8 x 5,4 pulg.)
Peso	3,38 kg (7,45 libras)
Color	Blanco (RAL 9003)
Sensor de giro	Sí, uno por sensor de imágenes

Especificaciones mecánicas	
Ajuste de la lente sobre 4 ejes	Giro horizontal: 0° a 360° Giro vertical: de -20° a 20° Inclinación: 0° a 105° Alabeo: de -90° a 90°
Burbuja	Polycarbonato transparente, con revestimiento de protección frente a rayos ultravioleta y resistente a los arañazos
Carcasa	Aluminio con membrana deshumidificadora y área de conexiones resistentes al agua
Montaje	Placa de montaje incluida para montaje en superficie, caja de conexiones cuadrada de 4", caja de conexiones con una o dos entradas
Conducto	Entrada lateral de conducto NPT de 3/4" (M25) (se vende por separado)

Especificaciones ambientales	
Temperatura de funcionamiento	PoE++ (con calefactor): -50 °C a +55 °C (-58 °F a +131 °F) PoE+ (sin calefactor): -20 °C a +55 °C (-4 °F a +131 °F) De -34 °C a +74 °C (de -30 °F a +165 °F) según NEMA TS 2-2003 (R2008), párrafo 2.1.5.1. utilizando el perfil de prueba de la figura 2.1
Temperatura de almacenamiento	De -40 °C a 70 °C (de -40 °F a 158 °F)
Temperatura de inicio en frío	-20 °C
Humedad en funcionamiento	Del 5 % al 93 % de humedad relativa sin condensación Humedad relativa del 100 %, con condensación
Humedad en almacenamiento	Hasta el 98 % de humedad relativa
Protección contra impactos	IK10
Protección contra agua y polvo	IP66 y NEMA tipo 4X



Soporte

Acceda a nuestros **servicios de asistencia** en www.boschsecurity.com/xc/en/support/.

Bosch Security and Safety Systems ofrece soporte en estas áreas:

- [Aplicaciones y herramientas](#)
- [Modelización de información de edificios](#)
- [Garantía](#)
- [Solución de problemas](#)
- [Reparación y cambio](#)
- [Seguridad de productos](#)



Bosch Building Technologies Academy

Visite el sitio web de Bosch Building Technologies y acceda a los **cursos de formación, los tutoriales en vídeo** y la **documentación**: www.boschsecurity.com/xc/en/support/training/

Bosch Security Systems B.V.

Torenallee 49

5617 BA Eindhoven

Países Bajos

www.boschsecurity.com

© Bosch Security Systems B.V., 2023

Building solutions for a better life.

202302231535