

FLEXIDOME multi 7000i IR



- ▶ Cztery przetworniki o rozdzielczości od 3 MP do 5 MP robiące zdjęcia w tempie 30 kl./s w jednej kamerze o jednym adresie IP
- ▶ Prosta i elastyczna instalacja dzięki czterem obiektywom z silnikowym napędem regulacji powiększenia/ostrości
- ▶ Duży zakres dynamiki (HDR) pozwala dostrzec wszystkie szczegóły zarówno w jasnych, jak i ciemnych obszarach sceny
- ▶ IVA Pro zapewnia niezawodne, bazujące na głębokim uczeniu wykrywanie osób i pojazdów w różnych scenach począwszy od stref sterylnych po uczone i zatłoczone
- ▶ Zintegrowane oświetlenie w podczerwieni o zasięgu 360° na odległość 30 m do ciemnych scen

Kamera FLEXIDOME multi 7000i ze zintegrowanym promiennikiem podczerwieni została opracowana z myślą o zapewnieniu wysokiej jakości; jest wyposażona w cztery niezależne przetworniki i obiektywy z regulacją zoomu i ostrości z napędem silnikowym. Upraszcza to instalację i pozwala obniżyć koszty przy zachowaniu elastyczności zasięgu. Jedna kamera obsługuje cztery sceny jednocześnie, co doskonale sprawdza się w przypadku szerokiego pokrycia obszaru chronionego oraz monitoringu skrzyżowań i narożników budynków. Dzięki zintegrowanemu oświetleniu w podczerwieni 360° kamera może rejestrować wyraźne obrazy w warunkach bardzo słabego oświetlenia, np. o zmroku lub w nocy. Gdy obiektywy są ustawione pochyło pod kątem prostym, kamera może objąć zasięgiem nawet pełne 360°. Ponadto funkcja zoomu pozwala zapewnić szczegółowe pokrycie odleglejszych obszarów.

Kamery zawierają mocny, wbudowany procesor sprzętowy z zaawansowaną funkcjonalnością uczenia maszynowego i głębokiej analizy obrazu w sieci

neuronowej. Wbudowane funkcje Intelligent Video Analytics Pro (IVA Pro) rozszerzają pełny obraz sytuacji i wyzwalają odpowiednie alarmy.

Funkcje

Podgląd wielokierunkowy w rozdzielczości do 20 megapikseli

Cztery niezależne przetworniki z obiektywami o oddzielnym zdalnym ustawianiu powiększenia i ostrości, wychytujące wysokiej jakości obrazy o całkowitej rozdzielczości nawet 20 megapikseli:

| | |
|-------------|-------------------------------------|
| NDM-7702-AL | Cztery niezależne przetworniki 3 MP |
| NDM-7703-AL | Cztery niezależne przetworniki 5 MP |

Każdy z czterech przetworników można elastycznie konfigurować – poruszają się one w 3 osiach po torze kołowej. Umożliwia to pokrycie przestrzenne, tzn. rejestrowanie szczegółowych obrazów pod każdym kątem. W ten sposób kamera z jednego adresu IP może przekazywać kompleksowy obraz wideo obejmujący cztery różne widoki.

Wysoki zakres dynamiki

Kamera posiada wysoki zakres dynamiki. Jest on oparty na procesie wielokrotnej ekspozycji, który pozwala uchwycić więcej szczegółów zarówno jasnych, jak i ciemnych obszarów, nawet w tej samej scenie. Dzięki temu w obrazie można bez trudu rozróżnić przedmioty i ich cechy, na przykład rysy twarzy przy jasnym oświetleniu tła. Rzeczywisty zakres dynamiki kamery jest mierzony za pomocą analizy konwersji optoelektronicznej (OECF) zgodnie z normą IEC 62676 część 5. Metoda ta jest używana do dostarczania standardowych pomiarów, które można wykorzystywać do porównywania różnych kamer.

H.265 wydajne kodowanie wideo

Kamera została opracowana w oparciu o najbardziej wydajną platformę kodowania obrazu H.264i H.265/HEVC. Kamera jest w stanie dostarczyć wysokiej jakości obraz o wysokiej rozdzielczości przy bardzo niskim obciążeniu sieci. Dzięki podwójnej efektywności kodowania H.265 stał się nowym standardem kompresji dla systemów dozoru wizyjnego IP.

Dwukierunkowa transmisja dźwięku i wbudowany mikrofon

Dwukierunkowa transmisja dźwięku pozwala operatorom przekazywać komunikaty gościom i intruzom za pośrednictwem zewnętrznego wejścia i wyjścia liniowego fonii. Alternatywnie za pomocą zintegrowanego mikrofonu można rejestrować wyraźny i czysty dźwięk. Wykorzystując mikrofon zintegrowany lub wewnętrzny, funkcja wykrywania dźwięku może generować alarmy szybciej ostrzegające pracowników ochrony, umożliwiając im podejmowanie proaktywnych działań. Jeśli wymaga tego prawo krajowe, mikrofon można zablokować za pomocą klucza bezpieczeństwa.

Intelligent Video Analytics Pro (IVA Pro)

Kamera jest wyposażona w fabrycznie zainstalowany IVA Pro Buildings i IVA Pro Perimeter zapewnia niezawodne, bazujące na głębokim uczeniu wykrywanie oraz śledzenie osób i pojazdów w różnych scenach, począwszy od stref sterylnych po uczęszczane i zatłoczone. Dzięki wysokiej odporności na fałszywe alarmy wywoływane przez trudne warunki środowiskowe, takie jak deszcz, wiatr (poruszające się drzewa), śnieg, grad i odbicia w wodzie, a także cienie i owady, zapewnia niezawodne wykrywanie, śledzenie i klasyfikowanie obiektów. Inteligentny zestaw reguł alarmu i zliczania umożliwia powiadomienie użytkownika, gdy zostanie wywołany uprzednio zdefiniowany alarm, oraz sprawnie przeszukiwanie nagrania na potrzeby analizy sądowej. Nakład pracy na konfigurację jest minimalny dzięki temu, że nie jest konieczna kalibracja.

Kryteria dozoru DORI

Kryteria dozoru DORI (wykrywanie/obserwacja/rozpoznawanie/identyfikacja), opisane w normie EN-62676-4, określają zdolność człowieka patrzącego na obraz z kamery do rozróżniania osób i obiektów znajdujących się w obszarze chronionym. Poniżej przedstawiono maksymalną odległość spełniania kryteriów dozoru DORI dla danej kombinacji kamery i obiektywu:

Kamera 12 MP z obiektywem 3,7–7,7 mm*

| DORI | Definicja DORI | Odległość 3,7 mm/7,7 mm | Szerokość w poziomie |
|---------------|----------------|-------------------------|----------------------|
| Detekcja | 25 px/m | 45 m/117 m | 82 m |
| Obserwacja | 63 px/m | 18 m/46 m | 33 m |
| Rozpoznawanie | 125 px/m | 9 m/23 m | 16 m |
| Identyfikacja | 250 px/m | 4 m/12 m | 8 m |

*Liczby w tej tabeli nie odzwierciedlają odległości obsługiwanych przez IVA. W celu ustalenia odległości interpretowanych przez oprogramowanie IVA należy użyć kalkulatora parametrów obiektywu / narzędzia do projektowania sieciowej transmisji obrazu przez systemy Bosch.

Kamera 20 MP z obiektywem 3,7–7,7 mm*

| DORI | Definicja DORI | Odległość 3,7 mm/7,7 mm | Szerokość w poziomie |
|---------------|----------------|-------------------------|----------------------|
| Detekcja | 25 px/m | 47 m/148 m | 104 m |
| Obserwacja | 63 px/m | 22 m/59 m | 41 m |
| Rozpoznawanie | 125 px/m | 11 m/30 m | 21 m |
| Identyfikacja | 250 px/m | 6 m/15 m | 10 m |

*Liczby w tej tabeli nie odzwierciedlają odległości obsługiwanych przez funkcję IVA. W celu ustalenia odległości interpretowanych przez oprogramowanie IVA należy użyć kalkulatora parametrów obiektywu / Bosch IP video design tool.

Tryby sceny

Dostępność kilku konfigurowalnych trybów pozwala optymalnie dobrać ustawienia do szeregu różnych zastosowań. Można jednym kliknięciem wybrać zoptymalizowane ustawienia obrazu, w pełni dostosowane do aktualnych warunków. Odpowiednie

tryby sceny można dobrać do różnych sytuacji, takich jak oświetlenie sodowe, szybko poruszające się obiekty czy ciemne miejsca.

Odporność na deszcz, kurz i sabotaż, niezawodnie działanie w szerokim zakresie temperatur

Możliwość stosowania wewnątrz i na zewnątrz budynków

Wytrzymała konstrukcja kamery spełnia wymagania klas IP66 i IK10, zapewniając ochronę przed deszczem i kurzem, a także przed aktami wandalizmu i sabotażem.

Kamera może pracować w bardzo szerokim zakresie temperatur otoczenia – od -50°C do +55°C.

Prosta instalacja

W kamerze wieloprzetwornikowej wystarczy zainstalować jedno urządzenie, dociągnąć jeden kabel, skonfigurować jeden adres IP i kupić jedną licencję na oprogramowanie do zarządzania sygnałem wizyjnym (VMS) (dotyczy większości popularnych systemów VMS, w tym oprogramowania BVMS w wersji 11.1 i nowszych), natomiast korzysta się w praktyce z czterech kamer.

Konstrukcja mechaniczna jest zgodna z filozofią instalacyjną firmy Bosch, co m.in. oznacza zastosowanie podstawy montażowej i łatwe uporządkowanie kabli.

Zasilanie może być dostarczane przez sieć Ethernet przy użyciu technologii Power-over-Ethernet (PoE). W takiej konfiguracji do podglądu obrazu, zasilania i sterowania kamerą wystarczy jeden kabel. Dzięki możliwości zasilania przez sieć Ethernet (PoE) instalacja stała się łatwiejsza i tańsza, ponieważ kamery nie wymagają dostępu do sieci energetycznej.

Akcesoria modułowe

Dostępna jest pełna oferta modułowych akcesoriów, które zapewniają jednolity wygląd na różnych kamerach oraz szeroką gamę możliwości instalacji. Wśród opcji są m.in. uchwyt do montażu na ścianie lub rurze, obudowa z podłączeniem zasilania i światłowodu oraz zestaw do montażu sufitowego. Można również dokupić adapter przepustu kablowego umożliwiający przytwierdzenie do betonowych ścian lub sufitów.

Bezpieczeństwo danych

Aby zapewnić najwyższy poziom ochrony dostępu do urządzenia i transmisji danych, wprowadzono szczególne środki bezpieczeństwa. Trójpoziomowa ochrona hasłem z zaleceniami dotyczącymi bezpieczeństwa pozwala użytkownikom dostosować dostęp do urządzenia. Dostęp do przeglądarki sieci Web można zabezpieczyć protokołem HTTPS, a aktualizacja oprogramowania układowego może odbywać się za pomocą bezpiecznego uwierzytelnionego przesytu. Kamery mają wbudowany sprzęt Secure Element (SE) realizujący główną funkcjonalność modułu TPM (Trusted Platform Module), co zapewnia najwyższy poziom bezpieczeństwa danych i ochrony prywatności. W

połączeniu z obsługą infrastruktury klucza publicznego (PKI) daje to bezkonkurencyjne zabezpieczenie przed atakami złośliwego oprogramowania. W przyszłych aktualizacjach oprogramowania układowego zostanie dodana obsługa uwierzytelniania w sieci 802.1x z kluczami szyfrowania EAP/TLS i RSA o długości do 4096 bitów, co zapewni bezpieczeństwo danych po roku 2030. Zaawansowana obsługa certyfikatów zapewnia:

- Fabrycznie zainstalowany certyfikat urządzenia Bosch
- W razie potrzeby automatyczne generowanie certyfikatu z podpisem własnym
- Certyfikaty klienta i serwera do uwierzytelnienia
- Certyfikaty klienta jako dowód autentyczności
- Certyfikaty z szyfrowanymi kluczami prywatnymi
- Fabrycznie zainstalowany certyfikat urządzenia Bosch

Zapis bezpośrednio w kamerze

Umieścić kartę pamięci w gnieździe karty w celu przechowywania do 2 T lokalnych zapisów alarmowych. Zapis obrazu w pamięci RAM przed wystąpieniem alarmu umożliwia ograniczenie szerokości pasma w sieci przeznaczonej do rejestracji lub wydłuża żywotność karty pamięci. Zaawansowany zapis bezpośrednio w kamerze stanowi najbardziej niezawodne rozwiązanie pamięci masowej możliwe dzięki kombinacji następujących funkcji:

- Obsługa przemysłowych kart SD umożliwia wyjątkowo długi czas eksploatacji.
- Monitorowanie stanu przemysłowych kart SD pozwala wcześniej sygnalizować konieczność obsługi serwisowej.

Integracja systemu i zgodność z ONVIF

Kamera jest zgodna ze specyfikacją ONVIF Profile S, ONVIF Profile G, ONVIF Profile M i ONVIF Profile T. W konfiguracji H.265 kamera obsługuje usługę Media Service 2 wchodzącą w skład ONVIF Profile T. Gwarantuje to możliwość współdziałania urządzeń wizyjnych różnych producentów.

Integratorzy rozwiązań innych firm mogą z łatwością uzyskać dostęp do funkcji specjalnych kamery, które umożliwiają dołączenie jej do większych projektów. Więcej informacji o Bosch Integration Partner Program (IPP) można znaleźć na naszej stronie internetowej (ipp.boschsecurity.com).

Usługi chmurowe

Kamera obsługuje funkcję wysyłania obrazów JPEG na podstawie czasu lub alarmu do czterech różnych kont. Konta te mogą się znajdować na serwerach FTP lub w usługach chmurowych. Istnieje także możliwość wyeksportowania klipów wideo i obrazów JPEG do tych kont.

Po wyzwoleniu alarmu może zostać wysłane powiadomienie w wiadomości e-mail lub SMS. Dzięki temu operator jest zawsze informowany o niespodziewanych zdarzeniach.

Bosch Remote Portal

Usługa Remote Portal korzysta z bezpiecznej infrastruktury chmurowej, umożliwiając sprawne zarządzanie podłączonymi urządzeniami Bosch. W portalu Remote Portal można wykonywać następujące czynności:

- Początkowe skonfigurowanie podłączonych urządzeń Bosch (znajdujących się w trybach online i offline).
- Aktualizacje oprogramowania układowego jednego urządzenia lub wielu urządzeń.
- Zarządzanie certyfikatami
- Monitorowanie kondycji podłączonych urządzeń Bosch.

Aplikacja Project Assistant

Ponieważ kamera jest wyposażona w port USB-C przeznaczony do klucza sprzętowego USB łączności bezprzewodowej (sprzedawany oddzielnie: NCA-WLAN-EU, NCA-WLAN-NA), instalator może łatwo wykonać początkową konfigurację bezprzewodowo. Korzystając z urządzenia mobilnego zawierającego aplikację Bosch Project Assistant, można przeprowadzić wstępną konfigurację oraz ustawić zoom i ostrość w obiektywie, aby znaleźć właściwą scenę. Wystarczy podłączyć klucz sprzętowy USB łączności bezprzewodowej i przejść do aplikacji Bosch Project Assistant (działa w systemach iOS, Windows i Android).

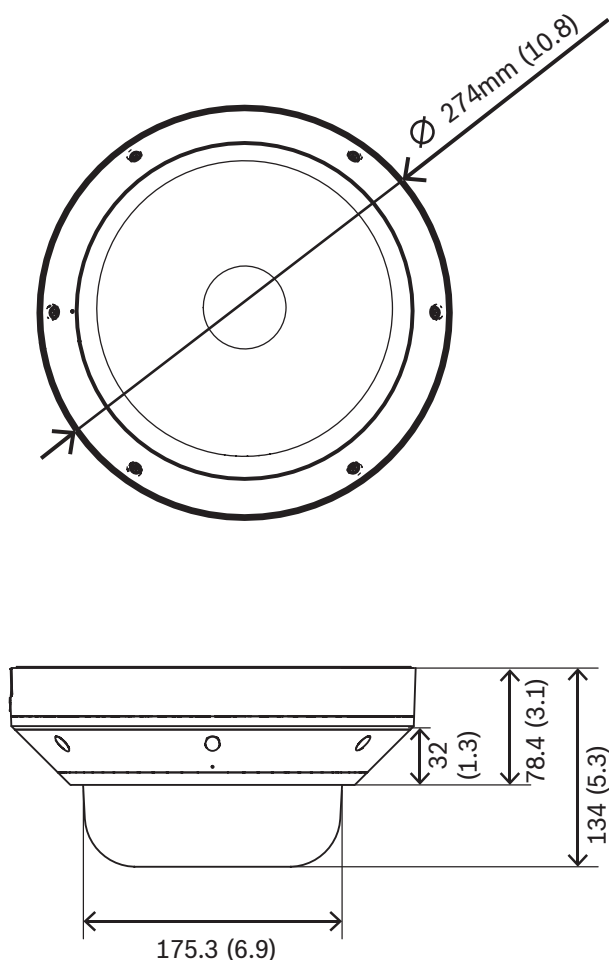
Informacje dotyczące przepisów prawnych

| Standard | Typ |
|----------------|---|
| Emisja | EN 55032 (klasa A) CFR 47 FCC część 15 (klasa A) |
| Odporność | EN-50121-4 EN 50130-4 |
| Środowisko | EN50130-5, klasa IV, urządzenia stacjonarne, ogólne zastosowania zewnętrzne EN IEC 63000: 2018 RoHS UE, 2011/65/UE i 2015/863/UE WEEE UE, 2012/19/UE |
| Bezpieczeństwo | EN 62368-1 EN 60950-22 UL 62368-1 i UL 60950-22 IEC 62368-1 oraz IEC 60950-22 CAN/CSA-C22.2 nr 62368-1-14 CAN/CSA-C22.2 nr 60950-22-17 |

| Standard | Typ |
|------------------------------|--|
| Jakość obrazu | IEC 62676-5 |
| Zgodność ze standardem ONVIF | EN 50132-5-2, EN 62676-2 |
| Odporność na uderzenia | EN 62262 (IK10) |
| Ochrona przed wnikaniem | EN 60529 (IP66) i UL50E (NEMA typ 4X) |
| Uwagi | CE, FCC, UL, WEEE, RCM, VCCI, CMIM, UKCA, RoHS Chiny, EAC, BIS |
| Oświetlenie w podczerwieni | IEC 62471 |

| Obszar | Zgodność z przepisami/cechy jakości | |
|-------------------|-------------------------------------|--------------------------------------|
| Europa | CE | FLEXIDOME multi 7000i IR |
| Globalnie | IEC 62443 | Industrial Cyber Security Capability |
| Stany Zjednoczone | UL CAP | Cybersecurity Assurance Program |
| Wielka Brytania | UKCA | FLEXIDOME multi 7000i IR |

Uwagi dotyczące instalacji i konfiguracji



Wymiary w mm (calach)

Parametry techniczne

| Zasilanie | |
|----------------------------------|---|
| Napięcie wejściowe | PoE+ 802.3at typ 2, klasa 4, temperatura pracy -20°C do +55°C (-4°F do +131°F) PoE++ 802.3bt typ 3, klasa 5, temperatura pracy -50°C do +55°C (-58°F do +131°F) 24 V AC ± 10% PoE i zasilanie dodatkowe można podłączyć jednocześnie, aby zapewnić redundancję zasilania |
| Pobór mocy (typowy / maksymalny) | PoE+: 10,6 W / 21,8 W (bez grzejnika) PoE++: 10,6 W / 42,3 W |

| | |
|---|--|
| Zasilanie | |
| | 24 V AC: 9,2 W / 36,1 W |
| Przetwornik | |
| Typ przetwornika | 4x 1/2,7 cala CMOS |
| Czułość | |
| Zmierzona zgodnie z normą IEC 62676, część 5 (1/25, F1.9) | |
| Kolor | 0,091 lx |
| Mono | 0,012 lx |
| Z podczerwią | 0 lx |
| Zakres dynamiki | |
| Wysoki zakres dynamiki | 120 dB WDR |
| HDR zmierzony zgodnie z normą IEC 62676, część 5 | WDR 101 dB |
| Widzenie nocne | |
| Zasięg obserwacji | 30 m |
| LED | Zestaw obejmujący zakres 360° wysokosprawnych diod LED, 850 nm |
| Natężenie podczerwieni | Możliwość regulacji |
| Optyczny | |
| Obiektyw | 3,7-7,7 mm F1.9 |
| Regulacja | Zdalna regulacja zoomu i ostrości |
| Tryb dualny | Filtr podczerwieni z możliwością przełączania |
| Kąt widzenia | Szerokokątny: 85,1° x 62° (poz. x pion.) Teleobiektyw: 38,7° x 29,0° (poz. x pion.) |
| Kąt widzenia (maksymalny łączny) | Pokrycie do 360° (w zależności od położenia i pochylenia obiektywu) |
| Platforma | |
| Platforma CPP | CPP14.1 |
| Pamięć | 8192 MB RAM, 4096 MB Flash |
| Strumieniowe przesyłanie obrazu | |
| Kompresja obrazu | H.265; H.264; M-JPEG |

| Strumieniowe przesyłanie obrazu | |
|--|---|
| Strumieniowanie | Wiele konfigurowalnych strumieni z kompresją H.264, H.265 i M-JPEG, możliwość konfigurowania częstotliwości odświeżania i szerokości pasma. |
| Opóźnienie kamery | 120 ms |
| Struktura GOP | IP |
| Częstotliwość odświeżania | 1–30 kl./s |
| Stosunek sygnał/szum (SNR) | > 55 dB |

| Rozdzielczość obrazu (poz. × pion.) | |
|---|---|
| Maksymalna rozdzielczość (wariant 12 MP) | 4x 2048 x 1536 (4:3) przy 30 kl./s 4x 1920 x 1080 (16:9) przy 30 kl./s |
| Maksymalna rozdzielczość w trybie korytarza (wariant 12 MP) | 4x 1536 x 2048 (3:4) przy 30 kl./s 4x 1080 x 1920 (9:16) przy 30 kl./s |
| Maksymalna rozdzielczość (wariant 20 MP) | 4x 2592 x 1944 (4:3) przy 30 kl./s 4x 2560 x 1440 (16:9) przy 30 kl./s |
| Maksymalna rozdzielczość w trybie korytarza (wariant 20 MP) | 4x 1944 x 2592 (3:4) przy 25 kl./s 4x 1440 x 2560 (9:16) przy 25 kl./s |

W formatach 4:3 i 16:9 jest dostępnych wiele niższych rozdzielczości; można je wybierać indywidualnie dla konkretnych strumieni i przetworników

| Konfiguracja obrazu | |
|----------------------------|------------------------------|
| Obraz lustrzany | Wł./wył. |
| Obróć obraz | 0° / 90° / 180° / 270° |
| Pozycjonowanie | Współrzędne/wysokość montażu |

| Funkcje wizyjne | |
|------------------------|---|
| Balans bieli | 2300 ÷ 10 000K, 3 tryby automatyczne (podstawowy, standardowy, lampa sodowa), tryb ręczny i tryb stałego poziomu |
| Migawka | Automatyczna elektroniczna migawka (AES) Migawka stała (od 1/25[30] do 1/15 000) z możliwością wyboru ustawienia Migawka domyślna |
| Tryb dualny | Automatyczny (regulowane punkty przełączania), Kolorowy, Monochromatyczny |

| Funkcje wizyjne | |
|------------------------------------|--|
| Redukcja szumów | 3-poziomowa dynamiczna redukcja szumów: niska, średnia i wysoka |
| Tryby sceny | Wiele trybów domyślnych z harmonogramem: |
| Maskowanie stref prywatności | Osiem odrębnych obszarów na przetwornik, w pełni programowalnych |
| Wyświetlanie informacji na obrazie | Nazwa; Logo; Godzina; Komunikat alarmowy; w pełni programowalne w każdym przetworniku |
| Dodatkowe funkcje | Kontrast, Poziom nasycenia i sterowanie, Jasność, Ostrość, Poziom ALC, Przeciwdziałanie efektowi zamglenia |

| Analiza zawartości obrazu | |
|---|---|
| Typ analizy | Intelligent Video Analytics Pro: IVA Pro Buildings; Intelligent Video Analytics Pro: IVA Pro Perimeter |
| Wyzwalacze alarmu | Dowolny obiekt, Obiekt w polu, Przekroczenie linii, Wejście na pole / opuszczenie pola, Podejrzan zachowanie, Podążaj trasą, Obiekt nieaktywny / usunięty, Zliczanie, Obłożenie, Zmiana warunków, Wyszukiwanie podobnych elementów, Obiekty zatrzymujące się lub zaczynające się poruszać |
| Filtry obiektów | Czas trwania; Wielkość; Format obrazu; Prędkość; Kierunek; Kolor; Klasy obiektów (4) |
| Tryby śledzenia | Śledzenie statków (2D); Tryb muzealny; Śledzenie granic obwodowych (2D); Śledzenie granic obwodowych 3D; Śledzenie osób (3D); Śledzenie podstawowe (2D) |
| Klasy obiektów | Osoba; Samochód osobowy; Motocykl; Samochód ciężarowy |
| Kalibracja | Automatyczna, oparta na czujniku żyroskopowym, ogniskowa i wysokość kamery |
| Liczba możliwych reguł alarmowych (równoczesnych) | 16 na przetwornik |
| Dodatkowe funkcje | Wykrywanie sabotażu |

| Lokalne przechowywanie | |
|-------------------------------|-------------------------------------|
| Wewnętrzna pamięć RAM | Zapis 5 s przed wystąpieniem alarmu |
| Slot karty pamięci | Karta Micro SDXC/SDHC/SD |

| Lokalne przechowywanie | |
|---|---|
| Przemysłowe karty SD | Wyjątkowo długi czas eksploatacji i obsługa monitorowania stanu (jeśli obsługiwane przez kartę SD), co pozwala wcześniej sygnalizować konieczność obsługi serwisowej. |
| Wejście/wyjście | |
| Wejście liniowe audio | 0,6 Vrms, 40 kOhm |
| Wyjście liniowe audio | 1,0 Vrms, 10 kOhm |
| Mikrofon | 1 wbudowany mikrofon (może być wyłączony) |
| Wejście alarmowe | 1 wejście |
| Aktywacja wejścia alarmowego | Aktywacja zwarcie lub napięciem 5 VDC |
| Wyjście alarmowe | 1 wyjście |
| Napięcie wyjścia alarmowego | 30 VDC, maks. obciążenie 0,5 A |
| Sieć Ethernet | RJ-45 |
| Port USB | USB 2.0 typu C, do użytku z bezprzewodowym kluczem sprzętowym USB do konfiguracji i uruchamiania |
| Światłowody (sprzedane osobno) | Zestaw media konwertera światłowodowego Ethernet (VG4-SFP SCKT) zainstalowany wewnątrz obudowy (NDA-U-PA0, NDA-U-PA1 lub NDA-U-PA2) zapewnia interfejs światłowodowy do montowanej kamery. |
| Przesyłanie strumieniowe dźwięku | |
| Standard | G.711, częstotliwość próbkowania 8 kHz L16, częstotliwość próbkowania 16 kHz AAC-LC, 48 kb/s przy częstotliwości próbkowania 16 kHz AAC-LC, 80 kb/s przy częstotliwości próbkowania 16 kHz |
| Stosunek sygnał/szum | > 50 dB |
| Przesyłanie strumieniowe dźwięku | Tryb pełnodupleksowy/półduplexowy |
| Sieć | |
| IP | Jeden adres IP do wszystkich czterech przetworników obrazu |
| Protokoły | IPv4, IPv6, UDP, TCP, HTTP, HTTPS, RTP/RTCP, IGMP V2/V3, ICMP, ICMPv6, RTSP, FTP, ARP, DHCP, APIPA (Auto-IP, link local address), NTP (SNTP), SNMP (V1, V3, MIB-II), 802.1x, DNS, |

| Sieć | |
|-----------------------------------|--|
| | DNSv6, DDNS (DynDNS.org, selfHOST.de, no-ip.com), SMTP, iSCSI, UPnP (SSDP), Diffserv (QoS), LLDP, SOAP, CHAP, digest authentication |
| Sieć Ethernet | 10/100/1000 Base-T |
| Współdziałanie | ONVIF Profile S; ONVIF Profile G; ONVIF Profile M; ONVIF Profile T |
| Bezpieczeństwo danych | |
| Element zabezpieczający („TPM”) | RSA 4096-bitowy, AES/CBC 256-bitowy |
| PKI | Certyfikaty X.509 |
| Szyfrowanie | Pełne, kompleksowe szyfrowanie z obsługą systemu VMS Sieć: TLS1.2/1.3, AES128, AES256 Zapis lokalny: XTS-AES |
| Uwierzytelnianie wideo | Suma kontrolna, MD5, SHA-1, SHA-256 |
| Ochrona oprogramowania układowego | Podpisane oprogramowanie układowe, bezpieczne uruchamianie |
| Parametry mechaniczne | |
| Wymiary (śr. × wys.) | 275 x 137 mm |
| Waga | 3,38 kg |
| Kolor | biały (RAL9003) |
| Czujnik żyroskopowy | Tak, 1 na przetwornik |
| 4-osiowa regulacja obiektywu | Panorama: 0° do 360° Obrót: -20° to 20° Przechył: 0° to 105° Obrót wokół własnej osi: -90° to 90° |
| Kopułka | Poliwęglanowa, przezroczysta z powłoką odporną na zarysowania i nieprzepuszczającą promieni ultrafioletowych |
| Obudowa | Aluminiowa z membraną osuszającą i wodoszczelnym obszarem podłączenia |
| Montaż | Płyta montażowa w zestawie do montażu powierzchniowego, w puszcze przyłączeniowej kwadratowej 4-calowej oraz puszcze przyłączeniowej pojedynczej i podwójnej |

Parametry mechaniczne

| | |
|----------|---|
| Przepust | Przepust boczny 3/4 cala NPT (M25) (sprzedawany oddzielnie) |
|----------|---|

Środowisko

| | |
|-------------------------------------|--|
| Temperatura pracy | PoE++ (z grzałką): od -50°C do +55°C PoE+ (bez grzałki): od -20°C do +55°C -34°C ÷ +74°C zgodnie z NEMA TS 2-2003 (R2008), punkt 2.1.5.1, na podstawie profilu testowego 2.1 |
| Temperatura przechowywania | -40°C do 70°C |
| Temperatura zimnego startu | -20°C |
| Wilgotność względna pracy | 5–93%, względna, bez kondensacji 100%, względna, z możliwością kondensacji |
| Wilgotność przy przechowywaniu | Wilgotność względna do 98% |
| Odporność na uderzenia | IK10 |
| Stopień ochrony przed wodą i kurzem | IP66 i NEMA 4X |

Informacje do zamówień

NDM-7702-AL Kop. stałopoz. 12MP 3,7-7,7mm IP66 IR
Kamera wieloprzetwornikowa o rozdzielczości 12 MP, cztery obiektywy z silnikowym napędem regulacji zoomu/ostrości, 30 kl./s, IVA, H.265, IK10, IP66, wbudowany tryb podczerwieni o zasięgu do 30 m Zgodnie z normą NDAA
Numer zamówienia **NDM-7702-AL**

NDM-7703-AL Kop. stałopoz. 20MP 3,7-7,7mm IP66 IR
Kamera wieloprzetwornikowa o rozdzielczości 20 MP, cztery obiektywy z silnikowym napędem regulacji zoomu/ostrości, 30 kl./s, IVA, H.265, IK10, IP66, wbudowany tryb podczerwieni o zasięgu do 30 m Zgodnie z normą NDAA
Numer zamówienia **NDM-7703-AL**

Akcesoria

NDA-7050-PIPW Podstawa do mon. podwieszanego, 275 mm

Podstawa do montażu podwieszanego z pokrywą zabezpieczającą przed działaniem warunków atmosferycznych do kamer FLEXIDOME multi 7000i IR
Numer zamówienia **NDA-7050-PIPW**

NDA-7051-CA Adap. przep. kabł. M25 do NDM-770*, 5cz.

Adapter przepustu kablowego do kamer FLEXIDOME multi 7000i i FLEXIDOME multi 7000i IR, 5 sztuk
Numer zamówienia **NDA-7051-CA**

NDA-U-WMT Uchwyt do montażu podw. na ścianie

Uniwersalny uchwyt do montażu kamer kopułkowych na ścianie, biały

Numer zamówienia **NDA-U-WMT**

NDA-U-WMP Płyta do montażu ściennego

Podstawa do uniwersalnego uchwyty do montażu na ścianie, montażu narożnego i do montażu na słupie, biały, IP66

Numer zamówienia **NDA-U-WMP**

NDA-U-PMT Uchwyt do montażu na rurze, 31cm

Uniwersalny uchwyt do montażu na rurze kamer kopułkowych, 31 cm, biały

Numer zamówienia **NDA-U-PMT**

NDA-U-PMTE Przedłużenie rury montażowej 50cm

Rozszerzenie do uniwersalnego uchwyty do montażu na rurze, 50 cm, biały

Numer zamówienia **NDA-U-PMTE**

NDA-U-PMTS Uchwyt do montażu na rurze, 11cm

Uniwersalny uchwyt do montażu podwieszanego na rurze kamer kopułkowych, 11 cm, biały

Numer zamówienia **NDA-U-PMTS**

NDA-U-PSMB Puszka do mont. podw. na ścianie/suficie

Puszka do montażu powierzchniowego (SMB) do montażu ściennego lub do montażu na rurze.

Numer zamówienia **NDA-U-PSMB**

NDA-U-PMAS Adapter do montażu na słupie, mały

Adapter do montażu na słupie, mały
Uniwersalny adapter do montażu na słupie, biały; mały.

Numer zamówienia **NDA-U-PMAS**

NDA-U-PMAL Adapter do montażu na słupie, duży

Uniwersalny adapter do montażu na słupie, biały; duży

Numer zamówienia **NDA-U-PMAL**

NDA-U-RMT Uchwyt do montażu podw. na gzymsie

Uniwersalny uchwyt do montażu kamer kopułkowych na dachu, biały, do użytku na zewnątrz

Numer zamówienia **NDA-U-RMT**

NDA-U-CMT Adapter uchwyty do montażu narożnego

Uniwersalny uchwyt do montażu narożnego, biały

Numer zamówienia **NDA-U-CMT**

NDA-U-PA0 Obudowa syst. nadzoru 24VAC

Obudowa, wejście 24 VAC, wyjście 24 VAC, IP66

Numer zamówienia **NDA-U-PA0**

NDA-U-PA1 Obudowa syst. nadzoru 120VAC

Obudowa, wejście 100–120 VAC 50/60 Hz, wyjście 24 VAC, IP66

Numer zamówienia **NDA-U-PA1**

NDA-U-PA2 Obudowa syst. nadzoru 230VAC

Obudowa, wejście 230 VAC, wyjście 24 VAC, IP66

Numer zamówienia **NDA-U-PA2**

VG4-SFPCKT INTERFEJS ETHERNET-SFP

Zestaw światłowodowy konwertera Ethernet transmisji sygnału wizyjnego/odbiornika danych do kamer AUTODOME 7000i oraz do szaf (NDA-U-PA0, NDA-U-PA1 i NDA-U-PA2).

Numer zamówienia **VG4-SFPCKT**

SFP-2 Moduł światł. wielomodowy, 1310 nm, 2LC

Moduł światłowodowy SFP, 2 km, 2 złącza LC.

Wielomodowy

1310 nm

Numer zamówienia **SFP-2**

SFP-3 Moduł światłowod. 1-modowy, 1310 nm, 2LC

Moduł światłowodowy SFP, 20 km, 2 złącza LC.

Jednomodowy

1310 nm

Numer zamówienia **SFP-3**

SFP-25 Moduł światłowodowy, 1310/1550 nm, 1SC

Moduł światłowodowy SFP, 2 km, 1 złącze SC

Wielomodowy

1310/1550 nm

Numer zamówienia **SFP-25**

SFP-26 Moduł światłowodowy, 1550/1310 nm, 1SC

Moduł światłowodowy SFP, 2 km, 1 złącze SC

Wielomodowy

1550/1310 nm

Numer zamówienia **SFP-26**

NDA-U-PMTG Uchwyt montażowy podw. rura, puszka

Uniwersalny uchwyt do montażu na rurze, umożliwiający montaż puszki przyłączeniowej, tylko do stałopozycyjnych kamer kopułkowych, biały

Numer zamówienia **NDA-U-PMTG**

NDA-U-WMTG Uchwyt montażowy podw. ściana, puszka

Uniwersalny uchwyt do montażu na ścianie, umożliwiający montaż puszki przyłączeniowej, tylko do stałopozycyjnych kamer kopułkowych, biały

Numer zamówienia **NDA-U-WMTG**

NPD-6001C Midspan bt 60W wewn

Zasilacz midspan do zastosowań wewnętrznych z zasilaniem przez sieć Ethernet do kamer obsługujących standard PoE; 60 W, jednoportowy, wejście prądu przemiennego

Numer zamówienia **NPD-6001C**

NPD-6001C-E Midspan bt 60W IP67

Zasilacz midspan do zastosowań wewnętrznych z zasilaniem przez sieć Ethernet do kamer obsługujących standard PoE; 60 W, jednoportowy

Numer zamówienia **NPD-6001C-E**

NPD-6001-I Midspan bt 60W wewn przemysłowy

Przemysłowy zasilacz midspan do zastosowań wewnętrznych z zasilaniem przez sieć Ethernet do kamer obsługujących standard PoE; 60 W, jednoportowy

Numer zamówienia **NPD-6001-I**

NPD-9001-E Midspan bt 90W IP67

Zasilacz midspan do zastosowań wewnętrznych z zasilaniem przez sieć Ethernet do kamer obsługujących standard PoE; 90 W, jednoportowy

Numer zamówienia **NPD-9001-E**

MSD-064G KARTA MICROSD IP SECURITY 64GB

Karta microSD o pojemności 64 GB do zastosowań przemysłowych z monitorowaniem stanu

Numer zamówienia **MSD-064G**

MSD-128G KARTA MICROSD IP SECURITY 128GB

Karta microSD o pojemności 128 GB do zastosowań przemysłowych z monitorowaniem stanu

Numer zamówienia **MSD-128G**

MSD-256G KARTA MICROSD IP SECURITY 256GB

Karta microSD o pojemności 256 GB do zastosowań przemysłowych z monitorowaniem stanu

Numer zamówienia **MSD-256G**

NCA-WLAN-EU Bezprzew instalacyjny klucz sprzętowy UE

Bezprzewodowy instalacyjny klucz sprzętowy do bezprzewodowego uruchomienia

Numer zamówienia **NCA-WLAN-EU**

NCA-WLAN-NA Bezprzew instalacyjny klucz sprzętowy NA

Bezprzewodowy instalacyjny klucz sprzętowy do bezprzewodowego uruchomienia w Ameryce Północnej

Numer zamówienia **NCA-WLAN-NA**



<https://www.boschsecurity.com>