

## FLEXIDOME multi 7000i IR



La telecamera IR FLEXIDOME multi 7000i è progettata per prestazioni di alta qualità e dispone di quattro sensori indipendenti con obiettivi con zoom/messa a fuoco motorizzati. Contribuisce a semplificare l'installazione e ridurre i costi mantenendo la flessibilità della copertura. Con quattro scene simultanee in un'unica telecamera, è perfetta per la copertura di aree ampie, incroci stradali e angoli di edifici. Grazie all'illuminazione IR a 360° integrata, la telecamera è in grado di acquisire immagini nitide in condizioni di scarsa illuminazione, ad esempio di notte o al crepuscolo. Quando gli obiettivi hanno la giusta inclinazione, la telecamera può coprire un'area massima di 360°. Inoltre, la capacità di zoom consente alla telecamera di ottenere una copertura dettagliata di aree più distanti.

Le telecamere dispongono di un potente processore incorporato, con hardware dedicato per l'apprendimento automatico avanzato e l'analisi video basata su reti neurali profonde. La funzione Intelligent Video Analytics Pro (IVA Pro) integrata arricchisce la visione d'insieme e attiva gli opportuni allarmi.



- ▶ Quattro sensori da 3 MP o 5 MP a 30 fps in una telecamera su un unico indirizzo IP
- ▶ Installazione semplice e flessibile con quattro obiettivi con zoom/messa a fuoco motorizzati
- ▶ High Dynamic Range (HDR) per visualizzare ogni dettaglio sia nelle aree chiare che in quelle scure della scena
- ▶ La funzionalità IVA Pro consente la rilevazione, basata su deep-learning, altamente affidabile di persone e veicoli, sia in scene tranquille che affollate
- ▶ Illuminazione IR surround integrata fino a 30 m per le scene in piena oscurità

### Funzioni

#### Panoramica multidirezionale fino a 20 MP

I quattro sensori indipendenti con obiettivi con messa a fuoco e zoom remoti separati acquisiscono immagini di altissima qualità con una risoluzione totale massima di 20 megapixel.

NDM-7702-AL	Quattro sensori indipendenti da 3 MP
NDM-7703-AL	Quattro sensori indipendenti da 5 MP

Ognuno dei quattro sensori può essere impostato in modo flessibile con un movimento a 3 assi lungo un percorso circolare. Questo consente una copertura di rilievo con l'acquisizione di immagini dettagliate da ogni angolazione per una copertura video completa con quattro viste separate provenienti da un singolo indirizzo IP.

#### High Dynamic Range

La telecamera integra High Dynamic Range. Questa modalità si basa su un processo a esposizioni multiple che acquisisce simultaneamente i dettagli delle aree illuminate e delle aree in ombra all'interno della stessa scena. È pertanto possibile distinguere con facilità oggetti e caratteristiche particolari, ad esempio, i volti con intenso controllo.

La gamma dinamica effettiva della telecamera viene misurata mediante l'analisi con OECF (Opto-Electronic Conversion Function) secondo la norma IEC 62676 Parte 5. Questo metodo serve a fornire misurazioni standard, che possono essere utilizzate per confrontare diverse telecamere.

#### Codifica video H.265 ad alta efficienza

La telecamera è basata sulla piattaforma di codifica H.264 e H.265/HEVC più efficiente e potente. La telecamera è in grado di fornire video di alta qualità e in alta risoluzione con carico di rete molto basso.

Poiché consente di raddoppiare l'efficienza di codifica, H.265 è diventato il nuovo standard di compressione privilegiato per i sistemi di videosorveglianza IP.

#### Audio a due vie e microfono integrato

L'audio a due vie consente all'operatore di comunicare con i visitatori o gli intrusi tramite un ingresso ed un'uscita esterni della linea audio. In alternativa, è disponibile un microfono integrato che consente di acquisire l'audio in modo chiaro e nitido. Tramite il microfono integrato o quello esterno, la rilevazione audio può essere utilizzata per generare allarmi e avvisare più rapidamente l'operatore della sicurezza, che potrà agire in modo più proattivo. Se richiesto dalle leggi locali, è possibile bloccare il microfono attraverso una chiave di licenza protetta.

#### Intelligent Video Analytics Pro (IVA Pro)

La telecamera include le funzionalità IVA Pro Building e IVA Pro Perimeter preinstallate e consente la rilevazione e il monitoraggio, basati sul deep learning, altamente affidabili di persone e veicoli, sia in scene tranquille che affollate. Essendo estremamente resistente alle false attivazioni negli ambienti difficili, provocate da pioggia, vento (alberi in movimento), neve, grandine, riflessi dell'acqua, ombre e insetti, la telecamera rileva, monitora e classifica gli oggetti in modo affidabile. Un set di regole di allarme e conteggio intelligenti consente di avvisare l'utente in caso di attivazione di allarmi predefiniti e di effettuare la ricerca forense nelle registrazioni con un elevato livello di efficienza. L'attività di configurazione è ridotta al minimo e semplificata, poiché non è necessario eseguire la calibrazione.

#### Copertura DORI

DORI (Rilevazione/Osservazione/Riconoscimento/Identificazione) è un sistema standard (EN-62676-4) che definisce la capacità di una persona che guarda un video di distinguere persone o oggetti entro un'area coperta. La distanza massima alla quale la combinazione di telecamera/obiettivo è in grado di soddisfare questi criteri è indicata di seguito:

#### Telecamera da 12 MP con obiettivo da 3,7-7,7 mm\*

DORI	Definizione DORI	Distanza 3,7 mm/7,7 mm	Larghezza orizzontale
Rilevamento	25 px/m	45 m/117 m	82 m
Osservazione	63 px/m	18 m/46 m	33 m
Riconoscimento	125 px/m	9 m/23 m	16 m
Identificazione	250 px/m	4 m/12 m	8 m

\* I numeri in questa tabella non riflettono le distanze IVA. Per le distanze IVA, fare riferimento a Lens Calculator/Bosch IP video systems design tool.

#### Telecamera da 20 MP con obiettivo da 3,7-7,7 mm\*

DORI	Definizione DORI	Distanza 3,7 mm/7,7 mm	Larghezza orizzontale
Rilevamento	25 px/m	47 m/148 m	104 m
Osservazione	63 px/m	22 m/59 m	41 m
Riconoscimento	125 px/m	11 m/30 m	21 m
Identificazione	250 px/m	6 m/15 m	10 m

\* I numeri in questa tabella non riflettono le distanze IVA. Per le distanze IVA, fare riferimento a Lens Calculator/Bosch IP video systems design tool.

#### Modalità scena

Sono disponibili più modalità configurabili, con le migliori impostazioni per una vasta gamma di applicazioni. A seconda delle condizioni, è possibile selezionare impostazioni immagine ottimizzate completamente con un solo clic. È possibile selezionare diverse modalità scena per situazioni diverse, quali illuminazione ai vapori di sodio, oggetti in rapido movimento o ambienti bui.

#### Resistenza a pioggia, polvere e manomissione con un funzionamento affidabile in un ampio intervallo di temperature

Adatta per ambienti interni ed esterni. Il solido design è conforme agli standard IP66 e IK10 e protegge la telecamera da pioggia e polvere, offrendo anche protezione contro atti vandalici e manomissioni.

La telecamera può funzionare a temperatura ambiente in un ampio intervallo compreso tra -50 °C e +55 °C.

### Installazione facile

Grazie alla telecamera multi-sensore è sufficiente installare una sola telecamera, passare un cavo, configurare un indirizzo IP e acquisire una licenza per software di gestione video (VMS), applicabile per la maggior parte dei VMS più comuni, incluso BVMS 11.1 o versione successiva, per poter utilizzare sostanzialmente quattro telecamere.

Il design meccanico segue la filosofia di installazione di Bosch, con una piastra per il montaggio e una facile gestione dei cavi.

L'alimentazione può essere fornita tramite Power-over-Ethernet. Grazie a questa configurazione, è sufficiente un singolo collegamento del cavo per visualizzare, alimentare e controllare la telecamera. La tecnologia PoE rende l'installazione più vantaggiosa in termini di tempo e di costi poiché le telecamere non richiedono una fonte di alimentazione locale.

### Accessori modulari

È disponibile una linea completa di accessori modulari che consentono l'uniformità del design su diverse telecamere e una vasta gamma di opzioni di installazione. Le opzioni disponibili includono l'installazione a parete o su tubo, un cabinet di sorveglianza con opzioni di alimentazione e fibra ottica e un kit di montaggio a soffitto. È inoltre disponibile un adattatore per condotti per installazioni su pareti o soffitti in calcestruzzo.

### Sicurezza dei dati

Per garantire il massimo livello di sicurezza durante il trasporto dei dati e l'accesso al dispositivo, sono state adottate misure speciali. La protezione tramite password a tre livelli con raccomandazioni per la sicurezza consente agli utenti di personalizzare l'accesso al dispositivo. L'accesso tramite browser Web può essere protetto tramite HTTPS e gli aggiornamenti del firmware possono, inoltre, essere protetti con caricamenti sicuri autenticati. Le telecamere sono dotate di hardware Secure Element (SE) integrato che fornisce la funzionalità TPM (Trusted Platform Module) principale per garantire i massimi livelli di sicurezza dei dati e protezione della privacy. Insieme al supporto dell'infrastruttura a chiave pubblica (PKI) viene garantita una protezione eccellente dagli attacchi dolosi. Supporta inoltre l'autenticazione di rete 802.1x tramite EAP/TLS e le chiavi di crittografia RSA di lunghezza fino a 4096 bit per garantire la protezione dei dati oltre il 2030. La gestione avanzata dei certificati offre:

- Certificato del dispositivo di origine Bosch preinstallato
- Certificati univoci autofirmati creati automaticamente quando richiesto
- Certificati client e server per l'autenticazione
- Certificati client per la prova di autenticità
- Certificati con chiavi private crittografate
- Certificato del dispositivo di origine Bosch preinstallato

### Registrazione diretta

È possibile inserire una scheda di memoria nel relativo slot e registrare fino a 2 TB di allarmi in locale. La registrazione pre-allarme in RAM riduce la larghezza di banda di rete necessaria e consente di utilizzare più a lungo il supporto di memorizzazione. La registrazione edge avanzata offre una soluzione di archiviazione affidabile grazie alla combinazione delle seguenti funzionalità:

- Il supporto per schede SD industriali consente una durata straordinaria
- Il monitoraggio dello stato di integrità delle schede SD industriali fornisce indicazioni di assistenza precoci.

### Integrazione e conformità ONVIF del sistema

La telecamera è conforme con le specifiche ONVIF Profile S, ONVIF Profile G, ONVIF Profile M e ONVIF Profile T. Per la configurazione H.265, la telecamera supporta Media Service 2, che fa parte di ONVIF Profile T. La conformità a questo standard garantisce l'interoperabilità tra i prodotti video di rete, indipendentemente dal produttore.

Gli integratori di terze parti possono accedere facilmente all'impostazione delle funzioni interne della telecamera per assicurare la perfetta integrazione in progetti più grandi. Per maggiori informazioni, visitare il sito web Bosch Integration Partner Program (IPP) ([ipp.boschsecurity.com](http://ipp.boschsecurity.com)).

### Servizi basati su cloud

La telecamera supporta il JPEG posting basato su timer o su allarmi su quattro diversi account. Gli account possono indirizzare a server FTP o all'archiviazione basata su cloud. È inoltre possibile esportare video clip o immagini JPEG su tali account. È possibile impostare gli allarmi affinché attivino una notifica tramite e-mail o SMS, per essere sempre a conoscenza degli eventi anomali.

### Bosch Remote Portal

Tramite l'infrastruttura cloud protetta Remote Portal, è possibile gestire i dispositivi Bosch connessi. Da Remote Portal è possibile effettuare le seguenti operazioni:

- Completare la configurazione iniziale dei dispositivi Bosch connessi, online e offline.
- Aggiornare il firmware per uno o più dispositivi.
- Gestire i certificati.
- Monitorare l'integrità dei dispositivi Bosch connessi.

### App Project Assistant

La telecamera è dotata di una porta USB-C per un dongle USB wireless (venduto separatamente: NCA-WLAN-EU, NCA-WLAN-NA), pertanto l'installatore può eseguire facilmente la configurazione iniziale in modalità wireless. Utilizzando un dispositivo mobile con l'app Bosch Project Assistant, è possibile eseguire le operazioni iniziali di configurazione e zoom/messa a fuoco dell'obiettivo per trovare la

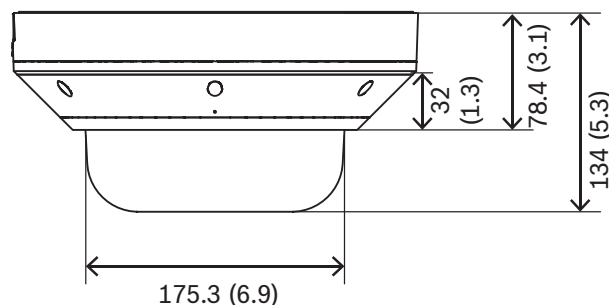
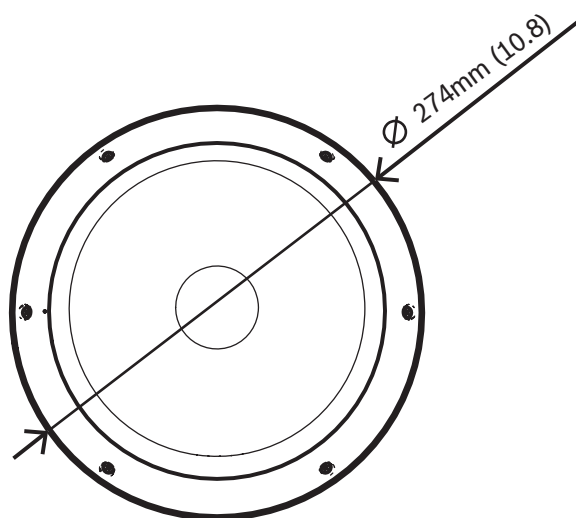
scena giusta. È sufficiente collegare il dongle USB wireless e aprire l'app Bosch Project Assistant, disponibile per iOS, Windows o Android.

### Informazioni normative

Standard	Tipo
Emissioni	EN 55032 (Classe A) CFR 47 FCC Parte 15 (Classe A)
Immunità	EN 50121-4 EN 50130-4
Caratteristiche ambientali	EN50130-5, Classe IV, attrezzatura fissa, esterno in genere EN IEC 63000: 2018 RoHS UE, 2011/65/UE e 2015/863/UE RAEE UE, 2012/19/UE
Sicurezza	EN 62368-1 EN 60950-22 UL 62368-1 e UL 60950-22 IEC 62368-1 e IEC 60950-22 CAN/CSA-C22.2 No. 62368-1-14 CAN/CSA-C22.2 No. 60950-22-17
Prestazioni immagini	IEC 62676-5
Conformità ONVIF	EN 50132-5-2, EN 62676-2
Protezione dagli urti	EN 62262 (IK10)
Protezione ingresso	EN 60529 (IP66) e UL50E (NEMA Modello 4X)
Marchi	CE, FCC, UL, WEEE, RCM, VCCI, CMIM, UKCA, China RoHS, EAC, BIS
Illuminazione IR	IEC 62471

Regione	Conformità alle normative/marchi di qualità	
Europa	CE	FLEXIDOME multi 7000i IR
Globale	IEC 62443	Industrial Cyber Security Capability
Stati Uniti	UL CAP	Cybersecurity Assurance Program
Regno Unito	UKCA	FLEXIDOME multi 7000i IR

### Note di installazione/configurazione



Dimensioni in mm (pollici)

### Specifiche tecniche

Alimentazione	
Tensione di ingresso	PoE+ 802.3at tipo 2 classe 4 con temperatura di esercizio da -20 °C a +55 °C PoE++ 802.3bt tipo 3 classe 5 con temperatura di esercizio da -50 °C a +55 °C 24 VAC ±10% PoE e alimentazione ausiliaria sono collegabili contemporaneamente per il funzionamento ridondante
Consumo energetico (tipico/massimo)	PoE+: 10,6 W/21,8 W (senza riscaldatore) PoE++: 10,6 W/42,3 W

<b>Alimentazione</b>	
	24 VAC: 9,2 W/36,1 W
<b>Sensore</b>	
Tipo di sensore	CMOS 4x da 1/2,7 pollici
<b>Sensibilità</b>	
Misurato in base a IEC 62676 Parte 5 (1/25, F1.9)	
Colore	0,091 lx
Mono	0,012 lx
Con IR	0 lx
<b>Gamma dinamica</b>	
Gamma dinamica alta	120 dB WDR
HDR misurata in base a IEC 62676 Parte 5	101 dB (WDR)
<b>Visione notturna</b>	
Distanza	30 m
LED	Array di LED 360° ad alta efficienza, 850 nm
Intensità IR	Regolabile
<b>Obiettivo</b>	
ottico	3,7-7,7 mm F1.9
Regolazione	Zoom/messa a fuoco motorizzati
Day/Night	Cut filter IR commutabile
Angolo di visione	Grandangolo: 85,1° x 62° (O x V) Teleobiettivo: 38,7° x 29,0° (O x V)
Angolo di visione (masimo combinato)	Copertura fino a 360° (a seconda della posizione e dell'inclinazione dell'obiettivo)
<b>Piattaforma</b>	
Piattaforma di prodotti comuni	CPP14.1
Memoria	8.192 MB di RAM, 4.096 MB di memoria flash
<b>Flusso video</b>	
Compressione video	H.265; H.264; M-JPEG

<b>Flusso video</b>	
Streaming	Stream multipli configurabili in H.264, H.265 e M-JPEG, frame rate e larghezza di banda configurabili.
Latenza telecamera	120 ms
Struttura GOP	IP
Frame rate	1-30 fps
Rapporto segnale/rumore (SNR)	> 55 dB
<b>Risoluzione video (A x L)</b>	
Risoluzione massima (variante da 12 MP)	4x 2048 x 1536 (4:3) a 30 fps 4x 1920 x 1080 (16:9) a 30 fps
Risoluzione massima, modalità corridoio (variante da 12 MP)	4x 1536 x 2048 (3:4) a 30 fps 4x 1080 x 1920 (9:16) a 30 fps
Risoluzione massima (variante da 20 MP)	4x 2592 x 1944 (4:3) a 30 fps 4x 2560 x 1440 (16:9) a 30 fps
Risoluzione massima, modalità corridoio (variante da 20 MP)	4x 1944 x 2592 (3:4) a 25 fps 4x 1440 x 2560 (9:16) a 25 fps
Più risoluzioni basse disponibili in formato 4:3 e 16:9 selezionabili singolarmente per flusso e sensore	
<b>Configurazione dell'immagine</b>	
Immagine speculare	On/Off
Ruota immagine	0° / 90° / 180° / 270°
Posizionamento	Coordinate/Altezza d'installazione
<b>Funzioni video</b>	
Bilanciamento del bianco	Da 2300 a 10000K, 3 modalità automatiche (Base, Standard, Vapori di sodio), modalità Manuale e Hold
Shutter	Shutter elettronico automatico (AES, Automatic Electronic Shutter); Shutter fisso (da 1/25 [30] a 1/15.000) selezionabile; Shutter predefinito
Day/Night	Auto (punto di commutazione regolabile), a colori, monocromatico
Riduzione disturbi	Riduzione dinamica disturbi a 3 livelli: Basso, Medio e Alto

<b>Funzioni video</b>	
Modalità scena	Varie modalità predefinite con pianificatore
Filtro privacy	Otto aree indipendenti per sensore completamente programmabili
Indicazione display	Nome; Logo; Il tempo; Messaggio allarme; completamente programmabile per sensore
Funzioni aggiuntive	Contrasto, Livello di saturazione e controllo, Luminosità, Nitidezza, Livello ALC, Antiappannamento
<b>Video Content Analysis</b>	
Tipo di analisi	Intelligent Video Analytics Pro: IVA Pro Buildings; Intelligent Video Analytics Pro: IVA Pro Perimeter
Attivazioni allarme	Qualunque oggetto; oggetto in campo; attraversamento linee; ingresso/uscita dal campo; presenza prolungata; percorso; oggetto rimosso/inattivo; conteggio; occupazione; cambiamento di condizione; ricerca somiglianza; oggetti che si fermano o iniziano a muoversi
Filtri oggetto	Durata; dimensioni; proporzioni; velocità; direzione; colore; classi oggetto (4)
Modalità di tracciamento	Tracciamento imbarcazioni (2D); modalità Museo; tracciamento perimetrale (2D); tracciamento perimetrale (3D); tracciamento persone (3D); tracciamento base (3D)
Categorie di oggetti	Persone; auto; cicli/motocicli; autocarri
Calibrazione	Automatica basata su sensore giroscopico, lunghezza focale, altezza telecamera
Numero di regole allarmi possibili (contemporaneamente)	16 per sensore
Funzioni aggiuntive	Rilevazione manomissione
<b>Archiviazione locale</b>	
RAM interna	Registrazione pre-allarme di 5 sec
Slot scheda di memoria	Scheda micro SDXC/SDHC/SD
Schede SD industriali	Ciclo di vita superiore e monitoraggio dell'integrità (se supportato dalla scheda SD) per segnalazioni di assistenza puntuali.
<b>Ingresso / Uscita</b>	
Ingresso linea audio	0,6 Vrms, 40 kOhm
Uscita linea audio	1,0 Vrms, 10 kOhm

<b>Ingresso / Uscita</b>	
Microfono	1 microfono integrato (disattivabile)
Ingresso allarme	1 ingresso
Attivazione ingresso allarme	Cortocircuito o attivazione DC 5 V
Uscita allarme	1 uscita
Tensione uscita allarme	30 V DC, carico massimo 0,5 A
Ethernet	RJ-45
USB	USB 2.0 tipo C, da utilizzare con dongle USB wireless per la configurazione e la messa in servizio
Fibra ottica (venduta separatamente)	Il kit convertitore di supporti Ethernet a fibra ottica (VG4-SFPSCKT) montato all'interno di un cabinet di sorveglianza (NDA-U-PA0, NDA-U-PA1 o NDA-U-PA2) offre l'interfaccia tra la fibra ottica e la telecamera montata.
<b>Streaming audio</b>	
Standard	G.711, velocità di campionamento 8 kHz L16, velocità di campionamento 16 kHz AAC-LC, 48 Kbit/s a una velocità di campionamento di 16 kHz AAC-LC, 80 Kbit/s a una velocità di campionamento di 16 kHz
Rapporto segnale/rumore	> 50 dB
Streaming audio	Full duplex/half duplex
<b>Rete</b>	
IP	Un indirizzo IP per tutti e quattro i sensori
Protocolli	IPv4, IPv6, UDP, TCP, HTTP, HTTPS, RTP/RTCP, IGMP V2/V3, ICMP, ICMPv6, RTSP, FTP, ARP, DHCP, APIPA (Auto-IP, link local address), NTP (SNTP), SNMP (V1, V3, MIB-II), 802.1x, DNS, DNSv6, DDNS (DynDNS.org, selfHOST.de, no-ip.com), SMTP, iSCSI, UPnP (SSDP), Diff-Serv (QoS), LLDP, SOAP, CHAP, digest authentication
Ethernet	10/100/1000 Base-T
Interoperabilità	ONVIF Profile S; ONVIF Profile G; ONVIF Profile M; ONVIF Profile T
<b>Sicurezza dei dati</b>	
Secure Element ("TPM")	RSA 4096 bit, AES/CBC 256 bit



Sicurezza dei dati	
PKI	Certificati X.509
Crittografia	Crittografia end-to-end completa con VMS supportato Rete: TLS1.2/1.3, AES128, AES256 Archiviazione locale: XTS-AES
Autenticazione video	Checksum, MD5, SHA-1, SHA-256
Protezione firmware	Firmware firmato, avvio protetto
Caratteristiche meccaniche	
Dimensioni (P x A)	275 x 137 mm
Peso	3,38 kg
Colore	Bianco (RAL9003)
Sensore giroscopico	Sì, 1 per sensore
Regolazione obiettivo su 4 assi	Pan: da 0° a 360° Rotazione: da -20° a +20° Tilt: da 0° a 105° Roll: da -90° a +90°
Cupola dome	In polycarbonato, trasparente con rivestimento antigraffio resistente ai raggi UV
Alloggiamento	Alluminio con membrana deumidificante e area di collegamento impermeabile
Montaggio	Piastra di montaggio inclusa per montaggio su superficie, scatola di giunzione quadrata da 4 pollici, scatola ad incasso singola e doppia
Condotto	Ingresso lato condotto NPT (M25) da 3/4 pollici (venduto separatamente)
Caratteristiche ambientali	
Temperatura di esercizio	PoE++ (con riscaldatore): da -50 °C a +55 °C PoE+ (senza riscaldatore): da -20 °C a +55 °C Da -34 °C a +74 °C in base alla specifica NEMA TS 2-2003 (R2008), par. 2.1.5.1. con fig. 2.1 profilo di prova
Temperatura di stoccaggio	Da -40 °C a +70 °C
Temperatura di avvio a freddo	-20 °C
Umidità di esercizio	UR dal 5% al 93% senza condensa UR al 100% con condensa
Umidità di stoccaggio	Umidità relativa fino al 98%

Caratteristiche ambientali	
Protezione dagli urti	IK10
Protezione da acqua/polvere	IP 66 e NEMA tipo 4X

### Informazioni per l'ordinazione

**NDM-7702-AL Dome fissa 12MP 3,7-7,7mm IP66 IR**  
Telecamera multi-imager 12 MP, quattro obiettivi con zoom/messa a fuoco motorizzati, 30 fps, IVA, H.265, IK10, IP66, IR integrato fino a 30 m  
Conforme ad NDAA  
Numero ordine **NDM-7702-AL**

**NDM-7703-AL Dome fissa 20MP 3,7-7,7mm IP66 IR**  
Telecamera multi-imager 20 MP, quattro obiettivi con zoom/messa a fuoco motorizzati, 30 fps, IVA, H.265, IK10, IP66, IR integrato fino a 30 m  
Conforme ad NDAA  
Numero ordine **NDM-7703-AL**

### Accessori

**NDA-7050-PIPW Piastra di interfaccia sospesa, 275**  
Piastra di interfaccia pendente con tappo anti-intemperie per FLEXIDOME multi 7000i IR  
Numero ordine **NDA-7050-PIPW**

**NDA-7051-CA Adatt. condotto M25 per NDM-770\*, 5pz**  
Adattatore per condotti per FLEXIDOME multi 7000i e FLEXIDOME multi 7000i IR, 5 pezzi  
Numero ordine **NDA-7051-CA**

**NDA-U-WMT Staffa parete**  
Staffa universale per installazione pendente muro, colore bianco  
Numero ordine **NDA-U-WMT**

**NDA-U-WMP Piastra montaggio a parete**  
Piastra posteriore per staffa universale per installazione a parete e su palo, bianca, IP66  
Numero ordine **NDA-U-WMP**

**NDA-U-PMT Staffa tubo, 31cm**  
Staffa universale per installazione su tubo per telecamere dome, 31 cm, bianca  
Numero ordine **NDA-U-PMT**

**NDA-U-PMTE Prolunga staffa tubo, 20" (50cm)**  
Prolunga per staffa universale per installazione su tubo, 50 cm, bianca  
Numero ordine **NDA-U-PMTE**

**NDA-U-PMTS Staffa tubo 4" (11cm)**  
Staffa universale per installazione su tubo pendente per telecamere dome, 11 cm (4 pollici), bianca.  
Numero ordine **NDA-U-PMTS**

**NDA-U-PSMB Staffa parete/soffitto SMB**  
Scatola SMB (Surface Mount Box) per staffa per installazione a parete o su tubo.  
Numero ordine **NDA-U-PSMB**

**NDA-U-PMAS Adattatore per montaggio a palo piccolo**  
Adattatore per installazione su palo, piccolo  
Adattatore universale per installazione su palo, bianco; piccolo.  
Numero ordine **NDA-U-PMAS**

**NDA-U-PMAL Adattatore per montaggio a palo grande**

Adattatore universale per installazione su palo, bianco; grande

Numero ordine **NDA-U-PMAL**

**NDA-U-RMT Staffa parapetto**

Montaggio a soffitto universale per telecamere dome, bianco, per uso esterno

Numero ordine **NDA-U-RMT**

**NDA-U-CMT Adattatore montaggio angolare**

Staffa universale per installazione angolare, bianca

Numero ordine **NDA-U-CMT**

**NDA-U-PA0 Alimentatore da esterno 24Vac**

Cabinet di sorveglianza, ingresso 24 V CA, uscita 24 V CA, IP66

Numero ordine **NDA-U-PA0**

**NDA-U-PA1 Alimentatore da esterno 120Vac**

Cabinet di sorveglianza, ingresso 100 - 120 VAC, 50/60 Hz, uscita 24 VAC, IP66

Numero ordine **NDA-U-PA1**

**NDA-U-PA2 Alimentatore da esterno 230Vac**

Cabinet di sorveglianza, ingresso 230 V CA, uscita 24 V CA, IP66

Numero ordine **NDA-U-PA2**

**VG4-SFPSCKT KIT INTERFACCIA ETHERNET-SFP**

Kit media converter Ethernet in fibra ottica trasmettitore video/ricevitore dati per telecamere AUTODOME 7000i e per gli armadi di sorveglianza (NDA-U-PA0, NDA-U-PA1 e NDA-U-PA2).

Numero ordine **VG4-SFPSCKT**

**SFP-2 Modulo fibra, multimodale, 1310nm, 2LC**

Modulo in fibra ottica SFP, 2 km (1,2 miglia), 2 connettori LC.

Multimodale

1310 nm

Numero ordine **SFP-2**

**SFP-3 Modulo fibra, monomodale, 1310nm, 2LC**

Modulo in fibra ottica SFP, 20 km (12,4 miglia), 2 connettori LC.

Monomodale

1310 nm

Numero ordine **SFP-3**

**SFP-25 Modulo fibra, 1310/1550nm, 1SC**

Modulo in fibra ottica SFP, 2 km (1,2 miglia), 1 connettori SC

Multimodale

1310/1550 nm

Numero ordine **SFP-25**

**SFP-26 Modulo fibra, 1550/1310nm, 1SC**

Modulo in fibra ottica SFP, 2 km (1,2 miglia), 1 connettori SC

Multimodale

1550/1310 nm

Numero ordine **SFP-26**

**NDA-U-PMTG Staffa inst. su tubo pend., scatola inc.**

Staffa universale per installazione su tubo, compatibile con installazione della scatola ad incasso solo per telecamere dome fisse, bianca

Numero ordine **NDA-U-PMTG**

**NDA-U-WMTG Staffa parete, scatola a incasso**

Staffa universale per installazione a parete, compatibile con installazione della scatola ad incasso solo per telecamere dome fisse, bianca

Numero ordine **NDA-U-WMTG**

**NPD-6001C Midspan bt 60W per interno**

Midspan per interno con Power-over-Ethernet da utilizzare con telecamere PoE; 60 W, porta singola, ingresso AC

Numero ordine **NPD-6001C**

**NPD-6001C-E Midspan bt 60W IP67**

Midspan per esterno con Power-over-Ethernet da utilizzare con telecamere PoE; 60 W, porta singola

Numero ordine **NPD-6001C-E**

**NPD-6001-I Midspan bt 60W industriale per interno**

Midspan industriale con Power-over-Ethernet da utilizzare con telecamere PoE; 60 W, porta singola

Numero ordine **NPD-6001-I**

**NPD-9001-E Midspan bt 90W IP67**

Midspan per esterno con Power-over-Ethernet da utilizzare con telecamere PoE; 90 W, porta singola

Numero ordine **NPD-9001-E**

**MSD-064G SCHEDA MICROSD SICUREZZA IP 64GB**

Scheda Industrial microSD da 64 GB con monitoraggio dello stato di salute

Numero ordine **MSD-064G**

**MSD-128G SCHEDA MICROSD SICUREZZA IP 128GB**

Scheda Industrial microSD da 128 GB con monitoraggio dello stato di salute

Numero ordine **MSD-128G**

**MSD-256G SCHEDA MICROSD SICUREZZA IP 256GB**

Scheda Industrial microSD da 256 GB con monitoraggio dello stato di salute

Numero ordine **MSD-256G**

**NCA-WLAN-EU Dongle di installazione wireless EU**

Dongle di installazione wireless per la messa in servizio wireless

Numero ordine **NCA-WLAN-EU**

**NCA-WLAN-NA Dongle di installazione wireless NA**

Dongle di installazione wireless per la messa in servizio wireless per l'America del Nord

Numero ordine **NCA-WLAN-NA**



<https://www.boschsecurity.com>