

## FLEXIDOME multi 7000i IR



- ▶ Cuatro sensores de imágenes de 3 MP o 5 MP a 30 ips por cámara y con una sola dirección IP
- ▶ Instalación fácil y flexible con cuatro lentes con zoom/enfoque motorizados
- ▶ Amplio rango dinámico (HDR) para ver todos los detalles en las zonas claras y oscuras de la escena
- ▶ IVA Pro ofrece una detección de personas y vehículos de gran fiabilidad basada en aprendizaje profundo en escenas que van desde zonas estériles hasta zonas llenas de gente y congestionadas
- ▶ Iluminación IR del entorno integrada de hasta 30 m de distancia para escenas muy oscuras

La cámara IR FLEXIDOME multi 7000i está hecha para ofrecer un rendimiento de alta calidad y dispone de cuatro sensores de imágenes con lentes de zoom/enfoque motorizadas. Ayuda a simplificar la instalación y reducir los costes a la vez que se mantiene la flexibilidad en la cobertura. Gracias a las cuatro escenas simultáneas en una sola cámara, es ideal para cubrir zonas extensas, cruces de tráfico y esquinas de edificios. Gracias a su iluminación integrada de infrarrojos de 360°, la cámara puede capturar imágenes nítidas en condiciones extremas de poca luz, como de noche o al anochecer. Al inclinar las lentes en ángulo recto, la cámara incluso puede cubrir un área de hasta 360° completos. Además, la capacidad de zoom permite a la cámara obtener una cobertura detallada de zonas más lejanas.

Las cámaras disponen de un potente procesador integrado con hardware dedicado que admite el aprendizaje automático avanzado y Video Analytics basado en redes neuronales profundas. El sistema Intelligent Video Analytics Pro (IVA Pro) integrado enriquece el conocimiento completo de la situación y activa las alertas pertinentes.

### Funciones

#### Vistas generales multidireccionales de hasta 20 megapíxeles

Cuatro sensores de imágenes independientes con lentes de enfoque remoto independientes capturan imágenes de muy alta calidad con una resolución total de hasta 20 megapíxeles.

NDM-7702-AL	Cuatro sensores de imágenes de 3 MP independientes
NDM-7703-AL	Cuatro sensores de imágenes de 5 MP independientes

Es posible configurar cada una de los cuatro sensores de imágenes de forma flexible con movimiento sobre 3 ejes a lo largo de una pista circular. Esto permite obtener imágenes muy detalladas de todo el entorno, desde todos los ángulos, para lograr una cobertura de vídeo completa con cuatro vistas independientes desde una sola dirección IP.

#### Alto rango dinámico

La cámara tiene un alto rango dinámico. Se basa en un proceso de exposición múltiple que captura más detalles en las zonas iluminadas y en las sombras,

incluso en la misma escena. Como resultado, puede distinguir fácilmente los objetos y los detalles, por ejemplo, rostros con un contraluz intenso. El rango dinámico real de la cámara se mide mediante el análisis de la función de conversión optoelectrónica (OECF) según la norma IEC 62676, Parte 5. Este método se utiliza para ofrecer medidas estandarizadas que se pueden utilizar para comparar diferentes cámaras.

#### Codificación de vídeo de alta eficiencia H.265

La cámara se ha diseñado en la plataforma de codificación más eficaz y potente H.264 y H.265/HEVC.

La cámara tiene capacidad para ofrecer vídeo de alta calidad y alta resolución con una carga de la red muy baja.

Con el doble de eficiencia de codificación, H.265 se ha convertido en el nuevo estándar de compresión preferido para sistemas de videovigilancia IP.

#### Audio bidireccional y micrófono incorporado

El audio bidireccional permite al operador comunicarse con los visitantes o intrusos a través de una entrada y salida de línea de audio externo. También hay un micrófono integrado para capturar sonidos claros y nítidos. Utilizando el micrófono integrado o uno externo, se puede usar la detección de audio para generar alarmas con el fin de alertar más rápidamente al operador de seguridad y actuar de forma más proactiva. Si así lo exige la legislación local, es posible bloquear el micrófono mediante una clave de licencia segura.

#### Intelligent Video Analytics Pro (IVA Pro)

La cámara viene con IVA Pro Buildings e IVA Pro Perimeter preinstalados y aporta una detección y un seguimiento de personas y vehículos altamente fiables, basados en aprendizaje profundo, en escenas que van desde zonas estériles a otras llenas de gente y congestionadas. Al ser extremadamente resistente a los falsos activadores provocados por entornos difíciles con lluvia, viento (árboles en movimiento), nieve, granizo y reflejos de agua, así como sombras y bichos, detecta, realiza un seguimiento y clasifica los objetos de forma fiable. Un conjunto inteligente de reglas de alarma y contador permite avisarle cuando se activan las alarmas predefinidas y realizar búsquedas científicas con gran eficacia a través de las grabaciones. El esfuerzo de configuración se minimiza y se hace más fácil eliminando la necesidad de calibración.

#### Cobertura DORI

DORI (Detectar, Observar, Reconocer, Identificar) es un sistema estándar (EN-62676-4) para definir la capacidad que tiene una persona al mirar el vídeo para distinguir personas u objetos dentro de un área de cobertura. A continuación se muestra la distancia máxima a la que una combinación de cámara/lente puede cumplir estos criterios:

#### Cámara de 12 MP con lente de 3,7 mm - 7,7 mm\*

DORI	Definición de DORI	Distancia 3,7 mm/7,7 mm	Anchura horizontal
Detectar	25 px/m (8 px/pie)	45 m/117 m (148 pies/384 pies)	82 m (256 pies)
Observar	63 px/m (19 px/pie)	18 m/46 m (59 pies/151 pies)	33 m (108 pies)
Reconocer	125 px/m (38 px/pie)	9 m/23 m (31 pies/75 pies)	16 m (54 pies)
Identificar	250 px/m (76 px/pie)	4 m/12 m (13 pies/39 pies)	8 m (27 pies)

\*Los números de esta tabla no reflejan las distancias de IVA. En cuanto se refiere a las distancias de IVA, consulte el calculador de lentes o la herramienta de diseño de vídeo IP de Bosch.

#### Cámara de 20 MP con lente de 3,7 mm - 7,7 mm\*

DORI	Definición de DORI	Distancia 3,7 mm/7,7 mm	Anchura horizontal
Detectar	25 px/m (8 px/pie)	47 m/148 m (154 pies/486 pies)	104 m (324 pies)
Observar	63 px/m (19 px/pie)	22 m/59 m (74 pies/194 pies)	41 m (136 pies)
Reconocer	125 px/m (38 px/pie)	11 m/30 m (36 pies/97 pies)	21 m (68 pies)
Identificar	250 px/m (76 px/pie)	6 m/15 m (19 pies/49 pies)	10 m (34 pies)

\*Los números de esta tabla no reflejan las distancias de IVA. En cuanto se refiere a las distancias de IVA, consulte el calculador de lentes o la herramienta de diseño de vídeo IP de Bosch.

#### Modos de escena

Dispone de varios modos configurables con los mejores ajustes para una gran variedad de aplicaciones. Con un solo clic, es posible seleccionar los ajustes de imagen óptimos adecuados para las condiciones de cada caso. Es posible seleccionar distintos modos de escena para distintas situaciones, como iluminación de sodio, objetos que se mueven rápidamente u entornos oscuros.

#### Resiste a la lluvia, el polvo y los sabotajes con un funcionamiento fiable dentro de un amplio intervalo de temperaturas

Apta para el uso en interiores y exteriores.

El diseño robusto de la cámara está calificado como IP66 e IK10 y salvaguarda la cámara de la lluvia y el polvo, además de ofrecer protección contra el vandalismo y el sabotaje.

La cámara puede funcionar en un amplio intervalo de temperaturas ambiente que va de -50 °C a +55 °C.

### Instalación sencilla

Con la cámara multi sensor de imágenes, solo es necesario instalar una cámara, tirar de un cable, configurar una dirección IP y adquirir una licencia del software de gestión de vídeo (VMS) (aplicable a los VMS más comunes, incluido BVMS 11.1 o superior), con la ventaja de utilizar cuatro cámaras.

El diseño mecánico sigue la filosofía de instalación de Bosch utilizando una placa de montaje y una gestión de cables sencilla.

Se puede suministrar alimentación a través de Ethernet (PoE). Con esta configuración, solo se necesita una única conexión del cable para ver, alimentar y controlar la cámara. El uso de alimentación por Ethernet o PoE facilita la instalación y la hace más rentable, ya que las cámaras no necesitan una fuente de alimentación local.

### Accesorios modulares

Existe una gama completa de accesorios modulares que permiten utilizar un diseño coherente entre distintas cámaras y ofrecen una amplia gama de posibilidades de instalación. Las opciones disponibles incluyen el montaje mural o en techo, un armario de vigilancia con opciones de alimentación y fibra óptica y un kit de montaje empotrado en el techo. También hay disponible un adaptador de tubo destinado a instalaciones en paredes o techos de hormigón.

### Seguridad de los datos

Se han emprendido medidas especiales para garantizar un máximo nivel de seguridad para el acceso a los dispositivos y para el transporte de datos. La protección con contraseña de tres niveles con las recomendaciones de seguridad permite a los usuarios personalizar el acceso a los dispositivos. Además, el acceso al navegador Web puede protegerse mediante HTTPS y las actualizaciones del firmware también se pueden proteger con cargas seguras autenticadas. Las cámaras disponen de hardware integrado de Secure Element (SE) que proporciona la funcionalidad principal de Trusted Platform Module (TPM) con el fin de garantizar los niveles más altos de seguridad de datos y protección de privacidad. Junto con la compatibilidad con la infraestructura de clave pública (PKI), se garantiza una protección superior frente a ataques malintencionados. También admite autenticación de red 802.1x con clave de codificación EAP/TLS y RSA de hasta 4096 bits, lo que garantiza la seguridad de los datos más allá de 2030. La gestión avanzada de certificados ofrece:

- Certificado Bosch de dispositivo de origen preinstalado
- Posibilidad de crear automáticamente certificados exclusivos y autofirmados siempre que sea necesario
- Certificados de cliente y de servidor para tareas de autenticación
- Certificados de cliente para comprobar la autenticidad
- Certificados con claves privadas codificadas
- Certificado Bosch de dispositivo de origen preinstalado

### Grabación de forma local

Inserte una tarjeta de memoria en la ranura para tarjeta para almacenar una grabación con alarma local de hasta 2 TB. La grabación previa a la alarma en la RAM reduce el ancho de banda de grabación en la red y amplía la vida efectiva de la tarjeta de red. Su grabación avanzada en origen proporciona una solución de almacenamiento fiable mediante la combinación de estas funciones:

- La compatibilidad con tarjetas SD de uso industrial permite disfrutar de una vida útil extrema
- La monitorización del estado de las tarjetas SD de uso industrial proporciona indicaciones anticipadas de servicio.

### Integración del sistema y conformidad con ONVIF

La cámara cumple con las especificaciones de ONVIF Profile S, ONVIF Profile G, ONVIF Profile M y ONVIF Profile T. Para la configuración de H.265, la cámara es compatible con Media Service 2, que forma parte de ONVIF Profile T. El cumplimiento de estos estándares garantiza la interoperabilidad entre productos de vídeo en red con independencia del fabricante.

Los integradores de otros fabricantes pueden acceder fácilmente al conjunto de funciones internas de la cámara para su integración en proyectos grandes. Visite el sitio web de Integration Partner Program (IPP) de Bosch ([ipp.boschsecurity.com](http://ipp.boschsecurity.com)) para obtener más información.

### Servicios basados en la nube

La cámara es compatible con los envíos de JPEG basados en el tiempo o en las alarmas a cuatro cuentas diferentes. Estas cuentas pueden ser de servidores FTP o almacenamiento basado en la nube. Las secuencias de vídeo o imágenes JPEG también se pueden exportar a estas cuentas.

Las alarmas se pueden configurar para que se active una notificación por correo electrónico o SMS para que tenga siempre conciencia de los eventos anómalos.

### Remote Portal de Bosch

Con la infraestructura de nube segura, Remote Portal, podrá gestionar sus dispositivos Bosch conectados. Desde Remote Portal es posible realizar las acciones siguientes:

- Realizar la configuración inicial completa de los dispositivos Bosch conectados (en línea y sin conexión).
- Actualizar el firmware de uno o más dispositivos.
- Gestionar los certificados.
- Monitorizar el estado de sus dispositivos Bosch conectados.

### Aplicación Project Assistant

Puesto que la cámara está equipada con un puerto USB-C para mochila USB inalámbrica (se vende por separado: NCA-WLAN-EU, NCA-WLAN-NA), el instalador puede realizar fácilmente la configuración inicial vía inalámbrica. Si utiliza un dispositivo móvil con la aplicación Bosch Project Assistant, es posible realizar una configuración inicial y enfocar y ajustar el zoom de la lente para ajustar la escena adecuada. Basta con conectar la mochila USB inalámbrica y dirigirse a la aplicación Bosch Project Assistant, disponible para iOS, Windows o Android.

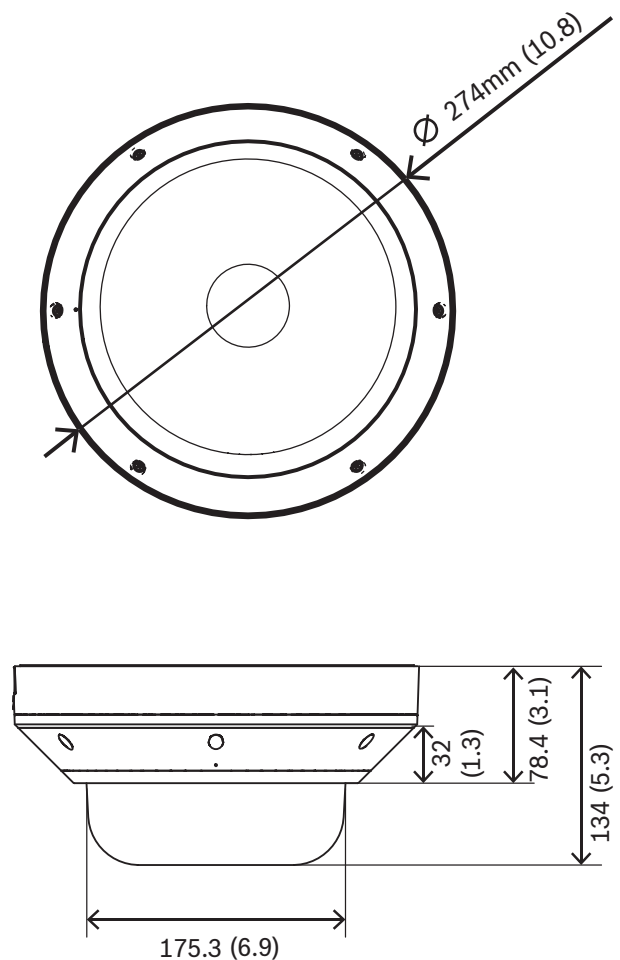
### Información reglamentaria

Norma	Tipo
Emisión	EN 55032 (Clase A) CFR 47 FCC apartado 15 (Clase A)
Inmunidad	EN 50121-4 EN 50130-4
Especificaciones ambientales	EN50130-5, clase IV, equipo fijo, exteriores en general EN IEC 63000: 2018 UE RoHS, 2011/65/UE y 2015/863/UE UE RAEE, 2012/19/UE
Seguridad	EN 62368-1 EN 60950-22 UL 62368-1 y UL 60950-22 IEC 62368-1 y IEC 60950-22 CAN/CSA-C22.2 N.º 62368-1-14 CAN/CSA-C22.2 n.º 60950-22-17
Rendimiento de imágenes	IEC 62676-5
Cumplimiento de la normativa ONVIF	EN 50132-5-2, EN 62676-2
Protección contra impactos	EN 62262 (IK10)

Norma	Tipo
Índice de protección frente a entrada	EN 60529 (IP66) y UL50E (NEMA tipo 4X)
Marcado	CE, FCC, UL, WEEE, RCM, VCCI, CMIM, UKCA, RoHS China, EAC, BIS
Iluminación por infrarrojos	IEC 62471

Región	Marcas de calidad/cumplimiento normativo	
Europa	CE	FLEXIDOME multi 7000i IR
Global	IEC 62443	Industrial Cyber Security Capability
EE. UU.	UL CAP	Cybersecurity Assurance Program
Reino Unido	UKCA	FLEXIDOME multi 7000i IR

### Notas de configuración/instalación



Dimensiones en mm (pulgadas)

## Especificaciones técnicas

### Alimentación

Tensión de entrada	PoE+ 802.3at tipo 2 clase 4 con temperatura de funcionamiento -20 °C a +55 °C (de -4 °F a +131 °F) PoE++ 802.3bt tipo 3 clase 5 con temperatura de funcionamiento -50 °C a +55 °C (de -58 °F a +131 °F) 24 VCA ±10% Es posible conectar PoE y alimentación auxiliar simultáneamente para disponer de funcionamiento redundante
Consumo de energía (típico/máximo)	PoE+: 10,6 W / 21,8 W (sin calefactor) PoE++: 10,6 W / 42,3 W 24 VCA: 9,2 W/36,1 W

### Sensor

Tipo de sensor	4 CMOS de 1/2,7"
----------------	------------------

### Sensibilidad

Medido conforme a IEC 62676 Parte 5 (1/25, F1.9)

Color	0,091 lx
-------	----------

Monocromo	0,012 lx
-----------	----------

Con infrarrojos	0 lx
-----------------	------

### Rango dinámico

Alto rango dinámico	120 dB WDR
---------------------	------------

HDR medido conforme a la norma IEC 62676 Parte 5	101 dB WDR
--	------------

### Visión nocturna

Distancia	30 m (98 pies)
-----------	----------------

LED	Matriz LED 360° de alta eficiencia, 850 nm
-----	--

Intensidad IR	Ajustable
---------------	-----------

### Óptica

Lente	3,7 - 7,7 mm F1.9
-------	----------------------

Ajuste	Zoom/enfoque motorizados
--------	--------------------------

Día/noche	Filtro conmutable de corte de IR
-----------	----------------------------------

Ángulo de visión	Gran angular: 85,1° x 62° (H x V)
------------------	-----------------------------------

### Óptica

	Teleobjetivo: 38,7° x 29,0° (H x V)
Ángulo de visión (máximo combinado)	Cobertura de hasta 360° (según la posición de la lente y la inclinación)

### Plataforma

Plataforma común de productos	CPP14.1
Memoria	8192 MB RAM, 4096 MB Flash

### Flujo de vídeo

Compresión de vídeo	H.265; H.264; M-JPEG
Flujos	Múltiples flujos configurables en H.264, H.265 y M-JPEG con velocidad de imágenes y ancho de banda personalizables.
Latencia de la cámara	120 ms
Estructura GOP	IP
Velocidad de fotografías	1 - 30 ips
Relación señal/ruido (S/R)	>55 dB

### Resolución de vídeo (H x V)

Resolución máxima (variante de 12 MP)	4 x 2048 x 1536 (4:3) a 30 ips 4x 1920 x 1080 (16:9) a 30 ips
Resolución máx. del modo de pasillo (variante de 12 MP)	4x 1536 x 2048 (3:4) a 30 ips 4x 1080 x 1920 (9:16) a 30 ips
Resolución máxima (variante de 20 MP)	4x 2592 x 1944 (4:3) a 30 ips 4x 2560 x 1440 (16:9) a 30 ips
Resolución máx. del modo de pasillo (variante de 20 MP)	4x 1944 x 2592 (3:4) a 25 ips 4x 1440 x 2560 (9:16) a 25 ips

Varias resoluciones menores disponibles en formato 4:3 y 16:9 seleccionables individualmente por flujo y por sensor de imágenes

### Configuración de la imagen

Imagen espejo	Activado/desactivado
Girar imagen	0° / 90° / 180° / 270°

<b>Configuración de la imagen</b>	
Posicionamiento	Coordenadas/altura de montaje
<b>Funciones de vídeo</b>	
Balance de Blancos	De 2300 a 10.000 K, 3 modos automáticos (básico, estándar, vapor de sodio), modo manual y modo en espera
Obturador	Obturador electrónico automático (AES); Obturador fijo (de 1/25[30] a 1/15.000) seleccionable; Obturador por defecto
Día/noche	Auto (punto de conmutación ajustable), color, monocromo
Reducción de ruido	Reducción de ruido dinámico con 3 niveles: bajo, medio y alto
Modos de escena	Varios modos predeterminados con planificador
Máscara de privacidad	Ocho áreas independientes por sensor de imágenes y completamente programables
Información en pantalla	Nombre, logotipo, hora, mensaje de alarma, totalmente programable por sensor de imágenes
Funciones adicionales	Contraste, nivel y control de saturación, brillo, nitidez, nivel de ALC, antiniebla
<b>Análisis de contenido de vídeo</b>	
Tipo de análisis	Intelligent Video Analytics Pro: IVA Pro Buildings; Intelligent Video Analytics Pro: IVA Pro Perimeter
Activadores de alarma	Cualquier objeto; Objeto enfocado; Cruce de líneas; Entrar/salir del campo; Merodeo; Seguir ruta; Objeto en reposo/eliminado; Conteo de ocupación; Ocupación; Cambio de condición; Búsqueda de similitud; Objetos que se detienen o que empiezan a moverse
Filtros de objeto	Duración, tamaño, relación de aspecto, velocidad, dirección, color, clases de objetos (4).
Modos de seguimiento	Seguimiento de barcos (2D); modo Museo; seguimiento de perímetros (2D); seguimiento de perímetros (3D); seguimiento de personas (3D); seguimiento básico (2D).
Clases de objeto	Persona, coche, moto/bicicleta y camión.
Calibración	Automática, en función del sensor de giro, la longitud focal y la altura de cámara.

<b>Análisis de contenido de vídeo</b>	
Número de reglas de alarma posibles (simultáneamente)	16 por sensor de imágenes
Funciones adicionales	Detección antisabotaje
<b>Almacenamiento local</b>	
RAM interna	Grabación previa a la alarma de 5 s
Ranura para tarjeta de memoria	Tarjeta micro SDXC/SDHC/SD
Tarjetas SD de uso industrial	Vida útil extremadamente larga y soporte para la monitorización de estado (si la tarjeta SD lo admite) que proporciona una indicación temprana de necesidad de servicio.
<b>Entrada/salida</b>	
Entrada de línea de audio	0,6 Vrms, 40 kOhm
Salida de línea de audio	1,0 Vrms, 10 kOhm
Micrófono	1 micrófono integrado (se puede desactivar)
Entrada de alarma	1 entrada
Activación de la entrada de alarma	Activación mediante cortocircuito o 5 V CC
Salida de alarma	1 salida
Tensión de salida de alarma	30 V CC, carga máxima de 0,5 A
Ethernet	RJ-45
USB	USB 2.0 Type-C, para usar con mochila USB inalámbrica para la configuración y puesta en marcha
Fibra óptica (se comercializa aparte)	El kit convertidor de medios de fibra óptica a Ethernet (VG4-SFPSCKT) instalado en el interior de un armario de vigilancia (NDA-U-PA0, NDA-U-PA1 o NDA-U-PA2) proporciona la interfaz de fibra óptica hacia la cámara montada.
<b>Flujo de audio</b>	
Norma	G.711, a una frecuencia de muestreo de 8 kHz L16, a una frecuencia de muestreo de 16 kHz AAC-LC, 48 kbit/s a una frecuencia de muestreo de 16 kHz AAC-LC, 80 kbit/s a una frecuencia de muestreo de 16 kHz

Flujo de audio	
Relación señal/ruido	>50 dB
Flujo de audio	Dúplex completo/semidúplex
Red	
IP	Una dirección IP para los cuatro sensores de imágenes
Protocolos	IPv4, IPv6, UDP, TCP, HTTP, HTTPS, RTP/RTCP, IGMP V2/V3, ICMP, ICMPv6, RTSP, FTP, ARP, DHCP, APIPA (Auto-IP, link local address), NTP (SNTP), SNMP (V1, V3, MIB-II), 802.1x, DNS, DNSv6, DDNS (DynDNS.org, selfHOST.de, no-ip.com), SMTP, iSCSI, UPnP (SSDP), Diff-Serv (QoS), LLDP, SOAP, CHAP, digest authentication
Ethernet	10/100/1000 Base-T
Interoperabilidad	ONVIF Profile S; ONVIF Profile G; ONVIF Profile M; ONVIF Profile T
Seguridad de datos	
Secure Element ("TPM")	RSA 4096 bits, AES/CBC 256 bits
PKI	Certificados X.509
Encriptación	Codificación completa de extremo a extremo con VMS compatible Red: TLS1.2/1.3, AES128, AES256 Almacenamiento local: XTS-AES
Autenticación de vídeo	Suma de comprobación, MD5, SHA-1, SHA-256
Protección del firmware	Firmware firmado, arranque seguro
Especificaciones mecánicas	
Dimensiones (Pr. x Al.)	275 x 137 mm (10,8 x 5,4 pulg.)
Peso	3,38 kg (7,45 libras)
Color	Blanco (RAL 9003)
Sensor de giro	Sí, uno por sensor de imágenes
Ajuste de la lente sobre 4 ejes	Giro horizontal: 0° a 360° Giro vertical: de -20° a 20° Inclinación: 0° a 105° Alabeo: de -90° a 90°
Burbuja	Polycarbonato transparente, con revestimiento de protección frente a rayos ultravioleta y resistente a los arañazos

Especificaciones mecánicas	
Carcasa	Aluminio con membrana deshumidificadora y área de conexiones resistentes al agua
Montaje	Placa de montaje incluida para montaje en superficie, caja de conexiones cuadrada de 4", caja de conexiones con una o dos entradas
Conducto	Entrada lateral de conducto NPT de 3/4" (M25) (se vende por separado)

Especificaciones ambientales	
Temperatura de funcionamiento	PoE++ (con calefactor): -50 °C a +55 °C (-58 °F a +131 °F)
	PoE+ (sin calefactor): -20 °C a +55 °C (-4 °F a +131 °F)
	De -34 °C a +74 °C (de -30 °F a +165 °F) según NEMA TS 2-2003 (R2008), párrafo 2.1.5.1. utilizando el perfil de prueba de la figura 2.1
Temperatura de almacenamiento	De -40 °C a 70 °C (de -40 °F a 158 °F)
Temperatura de inicio en frío	-20 °C
Humedad en funcionamiento	Del 5 % al 93 % de humedad relativa sin condensación
	Humedad relativa del 100 %, con condensación
Humedad en almacenamiento	Hasta el 98 % de humedad relativa
Protección contra impactos	IK10
Protección contra agua y polvo	IP66 y NEMA tipo 4X

### Información para pedidos

**NDM-7702-AL Domo fijo, 12MP IP66 IR 3,7-7,7mm**  
Cámara multi sensor de 12 MP, cuatro lentes zoom/enfoque motorizadas, 30 ips, IVA, H.265, IK10, IP66, IR integrada de hasta 30 m  
Compatible con la norma NDAA  
Número de pedido **NDM-7702-AL**

**NDM-7703-AL Domo fijo, 20MP IP66 IR 3,7-7,7mm**  
Cámara multi imager de 20 MP, cuatro lentes zoom/enfoque motorizadas, 30 ips, IVA, H.265, IK10, IP66, IR integrada de hasta 30 m  
Compatible con la norma NDAA  
Número de pedido **NDM-7703-AL**

### Accesorios

**NDA-7050-PIPW Placa de interfaz colgante, 275mm**  
Placa de interfaz para colgar con tapa de intemperie para FLEXIDOME multi 7000i IR  
Número de pedido **NDA-7050-PIPW**

**NDA-7051-CA Adaptador conducto M25 para NDM-770\*, 5u**

Adaptador para conducto para FLEXIDOME multi 7000i y FLEXIDOME multi 7000i IR, 5 unidades  
Número de pedido **NDA-7051-CA**

**NDA-U-WMT Montaje mural colgante**

Soporte de pared universal para cámaras domo, blanco  
Número de pedido **NDA-U-WMT**

**NDA-U-WMP Placa montaje mural**

Placa posterior para montaje en pared universal, montaje en esquina y montaje en poste, blanco, IP66  
Número de pedido **NDA-U-WMP**

**NDA-U-PMT Soporte tubo colgante, 31cm**

Soporte de tubo universal para cámaras domo, 31 cm, blanco  
Número de pedido **NDA-U-PMT**

**NDA-U-PMTE Extensión tubo colgante, 50cm**

Ampliación para soporte de tubo universal, 50 cm, blanco  
Número de pedido **NDA-U-PMTE**

**NDA-U-PMTS Soporte tubo colgante, 4" (11cm)**

Soporte de tubo universal suspendido para cámaras domo, 11 cm (4"), blanco  
Número de pedido **NDA-U-PMTS**

**NDA-U-PSMB SMB para soporte colgante mural/techo**

Caja de montaje en superficie (SMB) para montaje en pared o montaje en techo.  
Número de pedido **NDA-U-PSMB**

**NDA-U-PMAS Adaptador montaje poste pequeño**

Adaptador para montaje en poste pequeño  
Adaptador para montaje en poste universal, blanco, pequeño.  
Número de pedido **NDA-U-PMAS**

**NDA-U-PMAL Adaptador montaje poste grande**

Adaptador para montaje en poste universal, blanco, grande  
Número de pedido **NDA-U-PMAL**

**NDA-U-RMT Soporte parapeto colgante**

Soporte de techo universal para cámaras domo, blanco, para uso en exteriores  
Número de pedido **NDA-U-RMT**

**NDA-U-CMT Adaptador montaje esquina**

Montaje en esquina universal, blanco  
Número de pedido **NDA-U-CMT**

**NDA-U-PA0 Armario vigilancia 24VAC**

Caja de vigilancia, entrada de 24 VCA, salida de 24 VCA, IP66  
Número de pedido **NDA-U-PA0**

**NDA-U-PA1 Armario vigilancia 120VAC**

Caja accesorio, 100 - 120 V CA 50/60 Hz entrada, 24 V CA salida, IP66  
Número de pedido **NDA-U-PA1**

**NDA-U-PA2 Armario vigilancia 230VAC**

Caja de vigilancia, entrada de 230 VCA, salida de 24 VCA, IP66  
Número de pedido **NDA-U-PA2**

**VG4-SFPCKT KIT INTERFAZ ETHERNET A SFP**

Kit de fibra óptica de transmisor de vídeo/receptor de datos de medios vía Ethernet para cámaras AUTODOME 7000i y cajas de vigilancia (NDA-U-PA0, NDA-U-PA1 y NDA-u-PA2).

Número de pedido **VG4-SFPCKT**

**SFP-2 Módulo de fibra, multimodo, 1310nm, 2LC**

Módulo de fibra óptica SFP, 2 km (1,2 millas), 2 conectores LC.

Multimodo

1310 nm

Número de pedido **SFP-2**

**SFP-3 Módulo de fibra, monomodo, 1310nm, 2LC**

Módulo de fibra óptica SFP, 20 km (12,4 millas), 2 conectores LC.

Monomodo

1.310 nm

Número de pedido **SFP-3**

**SFP-25 Módulo de fibra, 1310/1550nm, 1SC**

Módulo de fibra óptica SFP, 2 km (1,2 millas), 1 conector SC

Multimodo

1310/1550 nm

Número de pedido **SFP-25**

**SFP-26 Módulo de fibra, 1550/1310nm, 1SC**

Módulo de fibra óptica SFP, 2 km (1,2 millas), 1 conector SC

Multimodo

1550/1310 nm

Número de pedido **SFP-26**

**NDA-U-PMTG Soporte colgante tubo, caja conexiones**

Soporte colgante universal, compatible con la instalación con caja de conexiones solo para cámaras domo fijas, blanco

Número de pedido **NDA-U-PMTG**

**NDA-U-WMTG Soporte mural colgante, caja conexiones**

Soporte mural universal, compatible con la instalación con caja de conexiones solo para cámaras domo fijas, blanco

Número de pedido **NDA-U-WMTG**

**NPD-6001C Midspan bt 60W, interiores**

Midspan para interiores con alimentación por Ethernet para uso con cámaras aptas para PoE; 60 W, puerto único, entrada de CA

Número de pedido **NPD-6001C**

**NPD-6001C-E Midspan bt 60W IP67**

Midspan para exteriores con Power-over-Ethernet para uso con cámaras aptas para PoE; 60 W, 1 puerto

Número de pedido **NPD-6001C-E**

**NPD-6001-I Midspan bt 60W interiores, industrial**

Midspan industrial con Power-over-Ethernet para uso con cámaras aptas para PoE; 60 W, 1 puerto

Número de pedido **NPD-6001-I**

**NPD-9001-E Midspan bt 90W IP67**

Midspan para exteriores con Power-over-Ethernet para uso con cámaras aptas para PoE; 90 W, 1 puerto

Número de pedido **NPD-9001-E**



**MSD-064G TARJETA MICROSD IP SECURITY 64GB**

Tarjeta microSD de uso industrial de 64 GB con monitorización del estado de salud  
Número de pedido **MSD-064G**

---

**MSD-128G TARJETA MICROSD IP SECURITY 128GB**

Tarjeta microSD de uso industrial de 128 GB con monitorización del estado de salud  
Número de pedido **MSD-128G**

---

**MSD-256G TARJETA MICROSD IP SECURITY 256GB**

Tarjeta microSD de uso industrial de 256 GB con monitorización del estado de salud  
Número de pedido **MSD-256G**

---

**NCA-WLAN-EU Dongle instalac. inalámbrico EU**

Dongle de instalación inalámbrica para la puesta en marcha inalámbrica  
Número de pedido **NCA-WLAN-EU**

---

**NCA-WLAN-NA Dongle instalac. inalámbrico NA**

Dongle de instalación inalámbrico para la puesta en marcha inalámbrica en Norteamérica  
Número de pedido **NCA-WLAN-NA**

---



<https://www.boschsecurity.com>