

## FLEXIDOME micro 3100i indoor



- ▶ Hızlı ve kolay montaj ve ayarlama ile gizli iç mekan kullanımı için kompakt tasarım
- ▶ 5 MP'ye kadar çözünürlük
- ▶ IVA Pro Buildings, kişilerin ve araçların güvenilir derin öğrenme tabanlı tespitini sağlar
- ▶ Sahnenin hem karanlık hem de parlak alanlarındaki tüm ayrıntıları görmenizi sağlayacak Yüksek Dinamik Aralık (HDR)
- ▶ Cihaz erişimi ve veri aktarımında en yüksek düzeyde güvenlik sağlamak için Güvenilir Platform Modülüne (TPM) sahip Yerleşik Güvenli Öğe

FLEXIDOME mikro 3100i indoor kameralar, 7/24 gözetim için yüksek kaliteli görüntüleme sunan şık ve kompakt tasarıma sahiptir.

Binaların içinde ve çevresinde güvenilir algılama için IVA Pro Buildings derin öğrenme tabanlı Video Analytics ve en yüksek düzeyde veri güvenliği için yerleşik bir Güvenli Ögeyi içerir.

Cihazlar 2 ve 5 MP çözünürlük seçenekleriyle teleden geniş açığa kadar üç lens seçeneğine sahiptir.

Benzersiz köşe ve plenum dereceli tavan montaj parçaları gizli montaja olanak tanır.

Ayrıca kameralar, Bosch modüler montaj parçaları ile uyumludur.

### İşlevler

#### Yüksek Dinamik Aralık

Bu kamerada Yüksek Dinamik Aralık özelliği bulunur. Bu, aynı sahnedeki aydınlık ve karanlıklarda daha fazla ayrıntı yakalayan çoklu pozlama işlemine dayanmaktadır. Sonuç olarak parlak arka ışıklı fondaki yüzler gibi nesne ve özellikleri kolayca ayırt edebilirsiniz.

#### Intelligent Video Analytics Pro (IVA Pro Buildings)

Kamera önceden yüklenmiş IVA Pro Buildings ile birlikte gelir ve kişilerin ve araçların güvenilir derin öğrenme tabanlı algılama ve takibini sağlar. Yağmur, rüzgar (hareketli ağaçlar), kar, dolu ve su yansımalarının yanı sıra gölgeler ve böcekler gibi

zorlu ortamların neden olduğu yanlış tetiklemelere karşı dayanıklı olduğundan nesnelere algılar, takip eder ve sınıflandırır.

Akıllı bir alarm ve sayaç kuralları seti, önceden tanımlanmış alarmlar tetiklendiğinde sizi uyarır ve kayıtlar aracılığıyla yüksek verimlilikle adli arama yapılmasını sağlar. Kalibrasyon ihtiyacı ortadan kaldırılarak yapılandırma zahmeti en aza indirilir ve kolaylaştırılır.

#### Akıllı Video Akışı ve H.265 kodlama

Kamera en verimli ve en güçlü H.264 ve H.265/HEVC kodlama platformu üzerine tasarlanmıştır. Akıllı video akışı, çok düşük ağ yüküyle yüksek kaliteli ve yüksek çözünürlüklü video sunma kapasitesine sahiptir.

Kodlama verimliliğinin iki katına çıkarılmasıyla birlikte, H.265 daha da fazla bit hızı tasarrufu sağlar.

#### Modüler aksesuarlar

Farklı kameralarda tutarlı bir tasarıma ve geniş bir montaj olanağı aralığına imkan veren eksiksiz bir modüler aksesuar yelpazesi mevcuttur. Mevcut seçenekler arasında duvara veya boruya montaj, köşeye montaj kutusu ve tavan içi montaj seti yer alır.

**Uçta kayıt**

2 TB'a kadar yerel alarm kaydı yapmak için kart yuvasına bir bellek kartı takın. RAM'de alarm öncesi kayıt özelliği, ağdaki kayıt bant genişliği tüketimini azaltır ve bellek kartının etkin ömrünü uzatır. Aşağıdaki işlevlerden oluşan kombinasyon sayesinde mümkün olan en güvenilir depolama çözümünü sunan gelişmiş uçta kayıt özelliğine sahiptir:

- Oldukça uzun kullanım ömrü için endüstriyel SD kart desteği
- Endüstriyel SD kartların durumunu izleme olanağı erken servis göstergeleri sağlar.

**DORI kapsama alanı**

DORI (Detect, Observe, Recognize, Identify - Algıla, Gözle, Tanı, Tanımla) videoyu görüntüleyen kişinin kapsama alanı dahilindeki kişileri veya nesneleri tanımlama yeteneğine ilişkin bir standart sistemdir (EN-62676-4). Bir kamera/lens birleşiminin bu kriterleri karşılayabileceği maksimum mesafe aşağıda gösterilmiştir:

**2,49 mm lense sahip 1080p kamera**

| DORI             | DORI tanımı            | Mesafe<br>2,49 mm | Yatay genişlik   |
|------------------|------------------------|-------------------|------------------|
| Algılama         | 25 px/m<br>(8 px/ft)   | 15 m<br>(50 ft)   | 77 m<br>(252 ft) |
| Gözlem           | 63 px/m<br>(19 px/ft)  | 6 m<br>(20 ft)    | 30 m<br>(100 ft) |
| Tanıma           | 125 px/m<br>(38 px/ft) | 3 m<br>(10 ft)    | 15 m<br>(50 ft)  |
| Kimlik Belirleme | 250 px/m<br>(76 px/ft) | 2 m<br>(7 ft)     | 8 m<br>(25 ft)   |

**3,2 mm lensli 1080p kamera**

| DORI             | DORI tanımı            | Mesafe<br>3,2 mm | Yatay genişlik   |
|------------------|------------------------|------------------|------------------|
| Algılama         | 25 px/m<br>(8 px/ft)   | 29 m<br>(95 ft)  | 77 m<br>(252 ft) |
| Gözlem           | 63 px/m<br>(19 px/ft)  | 11 m<br>(38 ft)  | 30 m<br>(100 ft) |
| Tanıma           | 125 px/m<br>(38 px/ft) | 6 m<br>(20 ft)   | 15 m<br>(50 ft)  |
| Kimlik Belirleme | 250 px/m<br>(76 px/ft) | 3 m<br>(10 ft)   | 8 m<br>(25 ft)   |

**6 mm lensli 1080p kamera**

| DORI             | DORI tanımı            | Mesafe<br>6 mm   | Yatay genişlik   |
|------------------|------------------------|------------------|------------------|
| Algılama         | 25 px/m<br>(8 px/ft)   | 69 m<br>(225 ft) | 77 m<br>(252 ft) |
| Gözlem           | 63 px/m<br>(19 px/ft)  | 27 m<br>(89 ft)  | 30 m<br>(100 ft) |
| Tanıma           | 125 px/m<br>(38 px/ft) | 14 m<br>(45 ft)  | 15 m<br>(50 ft)  |
| Kimlik Belirleme | 250 px/m<br>(76 px/ft) | 7 m<br>(23 ft)   | 8 m<br>(25 ft)   |

**2,49 mm lensli 5 MP kamera**

| DORI             | DORI tanımı            | Mesafe<br>2,49 mm | Yatay genişlik    |
|------------------|------------------------|-------------------|-------------------|
| Algılama         | 25 px/m<br>(8 px/ft)   | 24 m<br>(77 ft)   | 104 m<br>(340 ft) |
| Gözlem           | 63 px/m<br>(19 px/ft)  | 9 m<br>(30 ft)    | 41 m<br>(135 ft)  |
| Tanıma           | 125 px/m<br>(38 px/ft) | 5 m<br>(15 ft)    | 21 m<br>(68 ft)   |
| Kimlik Belirleme | 250 px/m<br>(76 px/ft) | 2 m<br>(7 ft)     | 10 m<br>(33 ft)   |

**3,2 mm lensli 5 MP kamera**

| DORI             | DORI tanımı            | Mesafe<br>3,2 mm | Yatay genişlik    |
|------------------|------------------------|------------------|-------------------|
| Algılama         | 25 px/m<br>(8 px/ft)   | 43 m<br>(141 ft) | 104 m<br>(340 ft) |
| Gözlem           | 63 px/m<br>(19 px/ft)  | 17 m<br>(56 ft)  | 41 m<br>(135 ft)  |
| Tanıma           | 125 px/m<br>(38 px/ft) | 9 m<br>(30 ft)   | 21 m<br>(68 ft)   |
| Kimlik Belirleme | 250 px/m<br>(76 px/ft) | 4 m<br>(14 ft)   | 10 m<br>(33 ft)   |

**6 mm lensli 5 MP kamera**

| DORI     | DORI tanımı           | Mesafe<br>6 mm   | Yatay genişlik    |
|----------|-----------------------|------------------|-------------------|
| Algılama | 25 px/m<br>(8 px/ft)  | 97 m<br>(319 ft) | 104 m<br>(340 ft) |
| Gözlem   | 63 px/m<br>(19 px/ft) | 39 m<br>(127 ft) | 41 m<br>(135 ft)  |

| DORI             | DORI tanımı            | Mesafe<br>6 mm  | Yatay genişlik  |
|------------------|------------------------|-----------------|-----------------|
| Tanıma           | 125 px/m<br>(38 px/ft) | 19 m<br>(64 ft) | 21 m<br>(68 ft) |
| Kimlik Belirleme | 250 px/m<br>(76 px/ft) | 10 m<br>(33 ft) | 10 m<br>(33 ft) |

### Kolay kurulum

Kameranın çalışması için gerekli güç, Ethernet üzerinden Güç (PoE) uyumlu ağ kablo bağlantısıyla sağlanabilir. Bu kurulumda, kamerayı görüntülemek, kontrol etmek ve kameraya güç sağlamak için tek bir kablo bağlantısı gerekir. PoE kullanıldığında kameralar yerel güç kaynağına ihtiyaç duymadığından, kurulum daha kolay ve daha uygun maliyetlidir.

### Veri güvenliği

Cihaz erişimi ve veri aktarımının en yüksek güvenlik düzeyinde yapılmasını sağlamak için özel önlemler alınmıştır. Güvenlik önerileri içeren üç seviyeli parola korunması kullanıcıların cihaz erişimini özelleştirmesine olanak sağlar. Web tarayıcısı erişimi, HTTPS kullanılarak ve cihaz yazılımı güncellemeleri, kimlik denetlemeli güvenli karşıya yüklemelerle korunabilir. Kameralarda en yüksek düzeyde veri güvenliği ve gizlilik koruması sağlamak için ana Güvenilir Platform Modülü (TPM) işlevi sağlayan dahili Güvenli Öge (SE) donanımı bulunur. Genel Anahtar Altyapısı (PKI) desteğiyle kötü amaçlı saldırılara karşı üstün koruma garanti edilir. Kameralar ayrıca 4096 bit'e kadar uzunlukta RSA şifreleme anahtarını destekleyerek 2030'un ötesinde veri güvenliğinin yanı sıra EAP/TLS ile 802.1x ağ kimlik denetimini de destekliyor. Gelişmiş sertifika yönetimi şunları sunar:

- Sertifikası önceden yüklenmiş Bosch üretimi cihaz
- Gerektiğinde kendi kendine imzalı özel sertifikalar otomatik olarak oluşturulur
- Kimlik denetimi için istemci ve sunucu sertifikaları
- Gerçeklik kanıtı için istemci sertifikaları
- Şifrelenmiş özel anahtarlı sertifikalar

### Bosch Remote Portal

Güvenli bulut altyapısı Remote Portal ile bağlı Bosch cihazlarınızı yönetebilirsiniz. Remote Portal'dan şunları yapabilirsiniz:

- Bağlı Bosch cihazlarınızın ilk yapılandırmasını tamamlayın (çevrimiçi veya çevrimdışı).
- Tek veya birden fazla cihazın cihaz yazılımını güncelleyin.
- Sertifikaları yönetin.
- Bağlı Bosch cihazlarının durumunu izleme.

### Sistem entegrasyonu ve ONVIF uyumluluğu

Kamera ONVIF Profile S, ONVIF Profile G, ONVIF Profile M ve ONVIF Profile T teknik özelliklerine uygundur. Kamera H.265 yapılandırması için ONVIF Profile T'nin parçası olan Media Service 2'yi

destekler. Bu standartlara uyumluluk, üreticiden bağımsız olarak ağ video ürünlerinin birlikte uyumlu bir biçimde çalışmasını güvence altına alır. Sistem entegratörleri, kamerayı büyük projelere entegre etmek için kameranın dahili özelliklerine kolayca erişebilir. Daha fazla bilgi için Integration Partner Program (IPP) web sitesini ([ipp.boschsecurity.com](http://ipp.boschsecurity.com)) ziyaret edin.

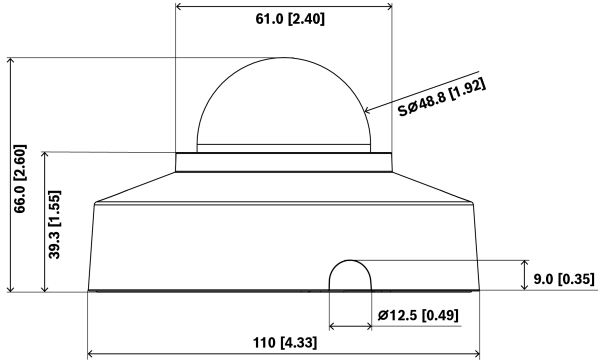
### Düzenleyici bilgiler

| Standart                | Tip  |
|-------------------------|--|
| Emisyon                 | EN 55032 (Sınıf A)<br>CFR 47 FCC bölüm 15 (Sınıf A)<br>VCCI (A Sınıfı)<br>AS/NZS CISPR32 (A Sınıfı)  |
| Bağıışıklık             | EN 55035<br>EN 61000-6-1<br>EN 61000-6-2   |
| Çevresel Özellikler     | IEC 60068-2-1<br>IEC 60068-2-2<br>IEC 60068-2-6<br>IEC 60068-2-14<br>IEC 60068-2-27<br>EN IEC 63000: 2018<br>RoHS AB, 2011/65/AB ve 2015/863/AB<br>WEEE AB, 2012/19/AB<br>Ambalaj AB, 94/62/AB<br>N2580-1 (Bosch standardı)<br>N33.6 (Bosch standardı) |
| Güvenlik                | EN IEC 62368-1<br>IEC 62368-1<br>UL 62368-1  |
| Görüntü performansı     | IEC 62676-5  |
| Renk gösterimi          | ITU-R BT.709-6   |
| ONVIF uyumluluğu        | EN 50132-5-2, EN 62676-2   |
| Darbelerle karşı koruma | EN 62262 (IK08): 2002  |
| İşaretler               | CE, FCC, UL, WEEE, RCM, VCCI, UKCA, BIS, KCC, CMIM   |
| Uyumluluk               | NDAА uyumlu  |

| Bölge | Yasal uyumluluk/kalite işaretleri      |
|-------|--|
| ABD   | UL CAP Cybersecurity Assurance Program |

| Bölge | Yasal uyumluluk/kalite işaretleri |
|-------|-----------------------------------|
| Fas   | CMIM                              |

### Kurulum/yapılandırma notları



mm (inç) olarak boyutlar

### Teknik özellikler

#### Elektriksel Özellikler

|   |  |
|---|--|
| PoE girişi                              | PoE IEEE 802.3af / 802.3at Type 1, Class 3 |
| Güç tüketimi PoE (W) (tipik – maksimum) | 3.2 W – 4.5 W                              |

#### Sensör

|                             | 2 MP çeşitleri  |
|-----------------------------|-----------------|
| Toplam sensör pikseli       | 2 MP yaklaşık   |
| Sensör tipi                 | 1/2.8 inch CMOS |
| Etkin piksel sayısı (Y x D) | 1,920 x 1,080   |

|                             | 5 MP çeşitleri  |
|-----------------------------|-----------------|
| Toplam sensör pikseli       | 5 MP yaklaşık   |
| Sensör tipi                 | 1/2.7 inch CMOS |
| Etkin piksel sayısı (Y x D) | 2,592 x 1,944   |

#### Hassasiyet

|               | 2 MP çeşitleri  |
|---------------|---|
| Renkli (lüks) | NUV-3702-F02: 0,1 lüks<br>NUV-3702-F04, NUV-3702-F04H: 0,1 lüks<br>NUV-3702-F06: 0,1 lüks |

|                                  | 2 MP çeşitleri |
|----------------------------------|----------------|
| Yüksek dinamik aralık (HDR) (dB) | 120 dB         |

|                                  | 5 MP çeşitleri   |
|----------------------------------|--|
| Renkli (lüks)                    | NUV-3703-F02, NUV-3703-F02H: 0,15 lüks<br>NUV-3703-F04: 0,15 lüks<br>NUV-3703-F06: 0,15 lüks |
| Yüksek dinamik aralık (HDR) (dB) | 120 dB   |

#### Optik

|                         | 2 MP çeşitleri  |
|-------------------------|---|
| Lens odak uzaklığı (mm) | NUV-3702-F02: 2,49 mm<br>NUV-3702-F04, NUV-3702-F04H: 3,2 mm<br>NUV-3702-F06: 6 mm  |
| Lens diyaframı (/F)     | NUV-3702-F02: 1,7 /F<br>NUV-3702-F04, NUV-3702-F04H: 1,6 /F<br>NUV-3702-F06: 1,9 /F |
| Yatay görüş alanı (°)   | NUV-3702-F02: 137°<br>NUV-3702-F04, NUV-3702-F04H: 106°<br>NUV-3702-F06: 58,5°      |
| Dikey görüş alanı (°)   | NUV-3702-F02: 72,8°<br>NUV-3702-F04, NUV-3702-F04H: 56°<br>NUV-3702-F06: 31,3°      |

|                         | 5 MP çeşitleri  |
|-------------------------|---|
| Lens odak uzaklığı (mm) | NUV-3703-F02, NUV-3703-F02H: 2,49 mm<br>NUV-3703-F04: 3,2 mm<br>NUV-3703-F06: 6 mm  |
| Lens diyaframı (/F)     | NUV-3703-F02, NUV-3703-F02H: 1,7 /F<br>NUV-3703-F04: 1,6 /F<br>NUV-3703-F06: 1,9 /F |
| Yatay görüş alanı (°)   | NUV-3703-F02, NUV-3703-F02H: 131,2°<br>NUV-3703-F04: 100,8°<br>NUV-3703-F06: 56,1°  |

|                       | <b>5 MP çeşitleri</b>  |
|-----------------------|--|
| Dikey görüş alanı (°) | NUV-3703-F02, NUV-3703-F02H: 91,4°<br>NUV-3703-F04: 69,2°<br>NUV-3703-F06: 39,2° |

### Video işlevleri

|                         |   |
|-------------------------|---|
| Gündüz/gece             | Otomatik (ayarlanabilir anahtar noktaları); Renkli; Monokrom  |
| Kamera işlevleri        | Görüntüyü yansıt; 90° dönüş; 180° dönüş; Dik mod dahil 270° dönüş; Arka ışık dengeleme (BLC); Keskinlik iyileştirme; Intelligent Defog; Piksel sayacı; Doğunluk; Parlaklık; Video filigranı; Ekran damgası; Konum |
| Beyaz dengesi (K)       | 2,000 K – 10,000 K  |
| Beyaz dengesi modları   | Temel; Standart; Manuel mod; Askıya alma modu; 3 otomatik mod; Otomatik sodyum lambası  |
| Obtüratör modları       | Automatic Electronic Shutter (AES); 1/15,000 max; Varsayılan örtücü; 1/25 [30] dak; 1/15.000 maks; Varsayılan obtüratör   |
| Gizlilik maskesi sayısı | 8   |

### Video akışı

|                                 |   |
|---------------------------------|---|
| Video sıkıştırma                | H.264 (ISO/IEC 14496-10); M-JPEG; H.265/HEVC  |
| Akış                            | H.265'te birden fazla yapılandırılabilir video akışı; H.264 and M-JPEG; Yapılandırılabilir kare hızı ve bant genişliği; Bosch Intelligent Streaming |
| Kamera işlem gecikme süresi     | <120ms  |
| GOP yapısı                      | IP  |
| Kare hızı (fps)                 | 1 fps – 30 fps  |
| Video sinyal-gürültü oranı (dB) | >55 dB  |
| Video çözünürlüğü (Y x D)       | Sadece 5 MP çeşitleri:<br>5 MP (4:3), 2592 x 1944, - 0,1 MP (4:3), 320x240  |

|  |  |
|--|--|
|  | 3,8 MP (16:9), 2592 x 1456 - 0,1 MP (16:9), 512 x 288<br>Sadece 2 MP çeşitleri:<br>HD 1080p (16:9), 1920 x 1080 - 0,1 MP (16:9), 512 x 288 |
|--|--|

### Video içerik analizi

|  |   |
|--|---|
| Analiz tipi                            | Intelligent Video Analytics Pro: IVA Pro Buildings  |
| Alarm tetikleyiciler                   | Her türlü nesne; Alanda nesne; Hat geçişi; Alana gir/alandan çık; Gezinme; Güzergahı takip et; Sayım; Doluluk; Koşul değişikliği; Benzerlik araması; Duran veya hareket etmeye başlayan nesnelere |
| Nesne filtreleri                       | Süre; Boyut; En-boy oranı; Yön; Renkli  |
| İzleme modları                         | Temel izleme (2D)   |
| Nesne sınıfları                        | Kişi; Araç  |
| Olası alarm kuralı sayısı (eş zamanlı) | 16  |
| Ek işlevler                            | Dış müdahale algılama   |

### Girişler ve çıkışlar

|                     |  |
|---------------------|--|
| Ethernet            | Korumalı RJ45  |
| Analog video çıkışı | CVBS: Kurulum için 1,0 Vp-p / 75 ohm kompozit, 720 x 480 (NTSC), 720 x 576 (PAL) |

### Depolama

|                              |   |
|------------------------------|---|
| Dahili veri depolama alanı   | 5-s-pre-alarm-recording   |
| Bellek kartı yuvası          | Micro SDHC; Micro SDXC (HD kayıt için Sınıf 6 veya üzeri bellek kartı önerilir)         |
| Bellek kartı kapasitesi (GB) | 32 GB Mikro SDHC için; Mikro SDXC için 2 TB   |
| Endüstriyel SD kartlar       | Erken servis göstergesi sağlayan çok uzun kullanım ömrü ve sistem durumu izleme desteği |

**Veri güvenliği**

|                            |  |
|----------------------------|--|
| Güvenli öge                | RSA 4096 bit; AES/CBC 256 bit            |
| PKI                        | X.509 sertifikaları                      |
| Uçtan uca şifreleme        | Desteklenen VMS ile uçtan uca            |
| Şifreleme                  | TLS 1.2; AES 256; AES 128; TLS 1.3       |
| Yerel depolama şifrelemesi | XTS-AES                                  |
| Video kimlik denetimi      | MD5; SHA-1; SHA-256; Sağlama topları     |
| Cihaz yazılım koruması     | İmzalı cihaz yazılımı, Güvenli önyükleme |

**Platform**

|                      |  |
|----------------------|--|
| Ortak Ürün Platformu | CPP14.3  |
| Bellek (MB)          | 2 MP çeşitleri: 1024 MB RAM, 8192 MB Flash<br>5 MP çeşidi ve NUV-3702-F04H: 2048 MB RAM, 8192 MB Flash |

**Ağ**

|               |              |
|---------------|--------------|
| Ethernet tipi | 10/100BASE-T |
|---------------|--------------|

**Sistem entegrasyonu**

|                         |  |
|-------------------------|--|
| Protokoller/standartlar | IPv4; IPv6; UDP; TCP; HTTP; HTTPS; RTP/RTCP; IGMP V2/V3; ICMP; ICMPv6; RTSP; FTP; ARP; DHCP; APIPA (Auto-IP, link local address); NTP (SNTP); SNMP (V1, MIBII); SNMP (V3, MIBII); DNS; DNSv6; DDNS (DynDNS.org, selfHOST.de, no-ip.com); SMTP; iSCSI; UPnP (SSDP); DiffServ (QoS); LLDP; SOAP; CHAP; Digest authentication |
| Uygunluk                | ONVIF Profile S; ONVIF Profile G; ONVIF Profile T; Auto-MDIX; ONVIF Profile M  |

**Mekanik Özellikler**

|                           |           |
|---------------------------|-----------|
| Yatay hareket aralığı (°) | 0° - 355° |
|---------------------------|-----------|

|                           |                           |
|---------------------------|---------------------------|
| Dikey hareket aralığı (°) | 0° - 75°                  |
| Döndürme aralığı (°)      | 0° - 355°                 |
| Boyutlar (Ø x Y) (mm)     | 110 mm x 66 mm            |
| Boyutlar (Ø x Y) (inç)    | 4.33 in x 2.6 in          |
| Ağırlık (g)               | 230 g                     |
| Ağırlık (lb)              | 0.51 lb                   |
| Renkli                    | Beyaz                     |
| Renk (RAL)                | RAL 9003 Parlak beyaz     |
| Dome camı malzemesi       | Saydam polikarbonat       |
| Montaj tipi               | Çizilmez kaplamalı şeffaf |
| Malzeme                   | Polikarbonat muhafaza     |
| Montaj tipi               | Yüze monte                |

**Çevresel Özellikler**

|                                    |               |
|------------------------------------|---------------|
| Çalışma sıcaklığı (°C)             | 0°C - 40°C    |
| Çalışma sıcaklığı (°F)             | 32°F - 104°F  |
| Depolama sıcaklığı (°C)            | -30°C - 70°C  |
| Depolama sıcaklığı (°F)            | -22°F - 158°F |
| Çalışma bağıl nemi, yoğuşmasız (%) | 5% - 93%      |
| Depolama bağıl nemi (%)            | 5% - 95%      |
| Darbe koruması                     | IK08          |
| Sürdürülebilirlik                  | PVC içermez   |
| Menşe ülke                         | Tayland       |

**Sipariş bilgileri****NUV-3702-F02 Mikro dome 2MP HDR 137°**

H.264/H.265 ve IVA Pro Buildings ile iç mekan 30 fps gözetim için sabit dome kamera, 2 MP, 137° lens, IK08, NDAA uyumlu

Sipariş numarası **NUV-3702-F02**

**NUV-3702-F04 Mikro dome 2MP HDR 106°**

H.264/H.265 ve IVA Pro Buildings ile iç mekan 30 fps gözetim için sabit dome kamera, 2 MP, 106° lens, IK08, NDAA uyumlu

Sipariş numarası **NUV-3702-F04**

**NUV-3702-F06 Mikro dome 2MP HDR 58°**

H.264/H.265 ve IVA Pro Buildings ile iç mekan 30 fps gözetim için sabit dome kamera, 2 MP, 58° lens, IK08, NDAA uyumlu

Sipariş numarası **NUV-3702-F06**

**NUV-3703-F02 Mikro dome 5MP HDR 131°**

H.264/H.265 ve IVA Pro Buildings ile iç mekan 30 fps gözetim için sabit dome kamera, 5 MP, 131° lens, IK08, NDAA uyumlu

Sipariş numarası **NUV-3703-F02**

**NUV-3703-F04 Mikro dome 5MP HDR 101°**

H.264/H.265 ve IVA Pro Buildings ile iç mekan 30 fps gözetim için sabit dome kamera, 5 MP, 101° lens, IK08, NDAA uyumlu

Sipariş numarası **NUV-3703-F04**

**NUV-3703-F06 Mikro dome 5MP HDR 56°**

H.264/H.265 ve IVA Pro Buildings ile iç mekan 30 fps gözetim için sabit dome kamera, 5 MP, 56° lens, IK08, NDAA uyumlu

Sipariş numarası **NUV-3703-F06**

**NUV-3702-F04H Mikro dome 2MP HDR 106° HDMI**

H.264/H.265 ve IVA Pro Buildings ile iç mekan 30 fps gözetim için sabit dome kamera, 2 MP, 106° lens, IK08, HDMI, NDAA uyumlu

Sipariş numarası **NUV-3702-F04H**

**NUV-3703-F02H Mikro dome 5MP HDR 131° HDMI**

H.264/H.265 ve IVA Pro Buildings ile iç mekan 30 fps gözetim için sabit dome kamera, 5 MP, 131° lens, IK08, HDMI, NDAA uyumlu

Sipariş numarası **NUV-3703-F02H**

**Aksesuarlar****NDA-3081-4S 4S adaptör plaka NDV-3000 iç mekan mikro**

FLEXIDOME mikro 3100i iç mekan için 4S adaptör plakası

Sipariş numarası **NDA-3081-4S**

**NDA-5081-TM Eğimli montaj düzeneği 20°, 110mm**

FLEXIDOME panoramic 5100i iç mekan ve FLEXIDOME mikro 3100i iç mekan için düşey hareket (20°) montajı

Sipariş numarası **NDA-5081-TM**

**NDA-5081-PIP Askılı arayüz plakası, 110mm**

FLEXIDOME micro 3100i iç mekan ve FLEXIDOME panoramic 5100i aileleri için askılı arayüz plakası

Sipariş numarası **NDA-5081-PIP**

**NDA-3081-PC Boyanabilir kapak, FD micro 3100i, 4ad.**

FLEXIDOME micro 3100i iç mekan için boyanabilir kapak (4 parça)

Sipariş numarası **NDA-3081-PC**

**NDA-3083-LWMT FLEXIDOME 3100i L şek. duvara montaj ap.**

4S için L şeklinde duvara montaj desteği ve FLEXIDOME indoor 3100i, FLEXIDOME indoor 3100i IR FLEXIDOME outdoor 3100i IR, FLEXIDOME micro 3100i indoor, FLEXIDOME micro 3100i outdoor, FLEXIDOME indoor 5100i, FLEXIDOME indoor 5100i IR, FLEXIDOME outdoor 5100i, FLEXIDOME outdoor 5100i IR için gangbox

Sipariş numarası **NDA-3083-LWMT**

**NDA-5080-CMB Köşeye montaj kutusu, 45°, 110mm**

FLEXIDOME panoramic 5100i iç mekan ve FLEXIDOME mikro 3100i, 45° düşey açılı cihazlar için köşeye montaj kutusu

Sipariş numarası **NDA-5080-CMB**

**NDA-5081-PLEN Plenum sınıfı asma tavan seti, 110 mm**

FLEXIDOME panoramic 5100i ve FLEXIDOME micro 3100i için plenum sınıfı tavana montaj kiti

Sipariş numarası **NDA-5081-PLEN**

**NDA-MCBNC-01M Analog kablo, BNC konektörü**

Bir kamerayı koaksiyel kabloya bağlamak için BNC'ye (dişi) 0,1 m (0,3 ft) analog kablo

Sipariş numarası **NDA-MCBNC-01M**

**NDA-U-WMT Askılı duvara montaj**

Dome kameralar için evrensel duvara montaj düzeneği, beyaz

Sipariş numarası **NDA-U-WMT**

**NDA-U-WMTG Askılı duvara mon. düzeneği, alet kutusu**

Evrensel duvara montaj düzeneği, yalnızca sabit dome kameralar alet kutusu kurulumuyla uyumlu, beyaz

Sipariş numarası **NDA-U-WMTG**

**NDA-U-PMTE Askılı boru uzatması, 20" (50cm)**

Evrensel boruya montaj düzeneği uzatması, 50 cm, beyaz

Sipariş numarası **NDA-U-PMTE**

**NDA-U-PMTG Askılı boruya mon. düzeneği, alet kutusu**

Evrensel boruya montaj düzeneği, yalnızca sabit dome kameralar alet kutusu kurulumuyla uyumlu, beyaz

Sipariş numarası **NDA-U-PMTG**

**NDA-U-PMTS Askılı boruya montaj, 4" (11cm)**

Dome kameralar için evrensel askılı boruya montaj düzeneği, 11 cm (4 inç), beyaz

Sipariş numarası **NDA-U-PMTS**

**NDA-U-PMAS Direğe montaj adaptörü küçük**

Direğe montaj adaptörü küçük  
Evrensel direk adaptörü, beyaz; küçük.

Sipariş numarası **NDA-U-PMAS**

**NDA-U-PSMB Askılı duvara/tavana monte SMB**

Duvara montaj veya boruya montaj düzeneği için yüzeye montaj kutusu (SMB).

Sipariş numarası **NDA-U-PSMB**

**NDA-U-PMT Askılı boruya montaj, 12" (31cm)**

Yarı küresel kameralar için evrensel boruya montaj düzeneği, 31 cm, beyaz

Sipariş numarası **NDA-U-PMT**



<https://www.boschsecurity.com>