

FLEXIDOME micro 3100i indoor



- ▶ Diseño compacto para un uso discreto en interiores con un proceso rápido y sencillo de instalación y configuración
- ▶ Hasta 5 MP de resolución
- ▶ IVA Pro Buildings ofrece una detección fiable de personas y vehículos basada en aprendizaje profundo
- ▶ Amplio rango dinámico (HDR) para ver todos los detalles en las zonas claras y oscuras de la escena
- ▶ Secure Element integrado con Trusted Platform Module (TPM) para garantizar el máximo nivel de seguridad para el acceso al dispositivo y la transferencia de datos

Las cámaras FLEXIDOME micro 3100i indoor tienen un diseño discreto y compacto, y ofrecen imágenes de alta calidad para vigilar durante las 24 horas del día.

Incluyen Video Analytics basado en aprendizaje profundo de IVA Pro Buildings para proporcionar una detección fiable en los edificios y sus alrededores, y Secure Element integrado para ofrecer el máximo nivel de seguridad de datos.

Estos dispositivos están disponibles con resoluciones de 2 MP y 5 MP, y tres opciones de objetivos que van de teleobjetivo a gran angular. Los exclusivos soportes para montaje en esquina y en techo apto para plenum permiten un montaje discreto.

Además, las cámaras son compatibles con los soportes modulares Bosch.

Funciones

Alto rango dinámico

La cámara tiene un alto rango dinámico. Se basa en un proceso de exposición múltiple que captura más detalles en las zonas iluminadas y en las sombras, incluso en la misma escena. Como resultado, puede distinguir fácilmente los objetos y los detalles, por ejemplo, rostros con un contraluz intenso.

Intelligent Video Analytics Pro (IVA Pro Buildings)

La cámara se suministra con IVA Pro Buildings preinstalado y ofrece detección y seguimiento fiables de personas y vehículos basados en aprendizaje profundo. Es resistente a los falsos activadores provocados por entornos difíciles con lluvia, viento (árboles en movimiento), nieve, granizo y reflejos de agua, así como sombras e insectos, lo que permite detectar los objetos, hacerles un seguimiento y clasificarlos.

Un conjunto inteligente de reglas de alarma y contador avisa cuando se activan las alarmas predefinidas y permite realizar búsquedas científicas muy eficientes con la ayuda de las grabaciones. El esfuerzo de configuración se minimiza y se hace más fácil eliminando la necesidad de calibración.

Codificación H.265 y transmisión inteligente

La cámara se ha diseñado en la plataforma de codificación más eficaz y potente H.264 y H.265/HEVC.

La transmisión inteligente puede ofrecer vídeo de alta calidad y alta resolución con una carga muy baja de la red.

Además, con una codificación dos veces más eficiente, H.265 añade un ahorro superior de velocidad de bits.

Accesorios modulares

Existe una gama completa de accesorios modulares que permiten utilizar un diseño coherente entre distintas cámaras y ofrecen una amplia gama de posibilidades de instalación. Las opciones disponibles incluyen el montaje mural o en techo, una caja de montaje en esquina y un kit de montaje empotrado en el techo.

Grabación de forma local

Inserte una tarjeta de memoria en la ranura para tarjeta para almacenar una grabación con alarma local de hasta 2 TB. La grabación previa a la alarma en la RAM reduce el ancho de banda de grabación en la red y amplía la vida efectiva de la tarjeta de red. Su grabación avanzada en origen proporciona una solución de almacenamiento fiable mediante la combinación de estas funciones:

- La compatibilidad con tarjetas SD de uso industrial permite disfrutar de una vida útil extrema
- La monitorización del estado de las tarjetas SD de uso industrial proporciona indicaciones anticipadas de servicio.

Cobertura DORI

DORI (Detectar, Observar, Reconocer, Identificar) es un sistema estándar (EN-62676-4) para definir la capacidad que tiene una persona al mirar el vídeo para distinguir personas u objetos dentro de un área de cobertura. A continuación se muestra la distancia máxima a la que una combinación de cámara/lente puede cumplir estos criterios:

Cámara de 1080p con lente de 2,49 mm

DORI	Definición de DORI	Distancia 2,49 mm	Anchura horizontal
Detección	25 px/m (8 px/pie)	15 m (50 pies)	77 m (252 pies)
Observación	63 px/m (19 px/pie)	6 m (20 pies)	30 m (100 pies)
Reconocimiento	125 px/m (38 px/pie)	3 m (10 pies)	15 m (50 pies)
Identificación	250 px/m (76 px/pie)	2 m (7 pies)	8 m (25 pies)

Cámara de 1080p con lente de 3,2 mm

DORI	Definición de DORI	Distancia 3,2 mm	Anchura horizontal
Detección	25 px/m (8 px/pie)	29 m (95 pies)	77 m (252 pies)
Observación	63 px/m (19 px/pie)	11 m (38 pies)	30 m (100 pies)

DORI	Definición de DORI	Distancia 3,2 mm	Anchura horizontal
Reconocimiento	125 px/m (38 px/pie)	6 m (20 pies)	15 m (50 pies)
Identificación	250 px/m (76 px/pie)	3 m (10 pies)	8 m (25 pies)

Cámara de 1080p con lente de 6 mm

DORI	Definición de DORI	Distancia 6 mm	Anchura horizontal
Detección	25 px/m (8 px/pie)	69 m (225 pies)	77 m (252 pies)
Observación	63 px/m (19 px/pie)	27 m (89 pies)	30 m (100 pies)
Reconocimiento	125 px/m (38 px/pie)	14 m (45 pies)	15 m (50 pies)
Identificación	250 px/m (76 px/pie)	7 m (23 pies)	8 m (25 pies)

Cámara de 5 MP con lente de 2,49 mm

DORI	Definición de DORI	Distancia 2,49 mm	Anchura horizontal
Detección	25 px/m (8 px/pie)	24 m (77 pies)	104 m (340 pies)
Observación	63 px/m (19 px/pie)	9 m (30 pies)	41 m (135 pies)
Reconocimiento	125 px/m (38 px/pie)	5 m (15 pies)	21 m (68 pies)
Identificación	250 px/m (76 px/pie)	2 m (7 pies)	10 m (33 pies)

Cámara de 5 MP con lente de 3,2 mm

DORI	Definición de DORI	Distancia 3,2 mm	Anchura horizontal
Detección	25 px/m (8 px/pie)	43 m (141 pies)	104 m (340 pies)
Observación	63 px/m (19 px/pie)	17 m (56 pies)	41 m (135 pies)
Reconocimiento	125 px/m (38 px/pie)	9 m (30 pies)	21 m (68 pies)
Identificación	250 px/m (76 px/pie)	4 m (14 pies)	10 m (33 pies)

Cámara de 5 MP con lente de 6 mm

DORI	Definición de DORI	Distancia 6 mm	Anchura horizontal
Detección	25 px/m (8 px/pie)	97 m (319 pies)	104 m (340 pies)
Observación	63 px/m (19 px/pie)	39 m (127 pies)	41 m (135 pies)
Reconocimiento	125 px/m (38 px/pie)	19 m (64 pies)	21 m (68 pies)
Identificación	250 px/m (76 px/pie)	10 m (33 pies)	10 m (33 pies)

Instalación sencilla

La cámara puede recibir suministro de energía mediante una conexión de cable de red compatible con alimentación por Ethernet (PoE). Con esta configuración, solo se necesita una única conexión del cable para ver, alimentar y controlar la cámara. El uso de alimentación por Ethernet o PoE facilita la instalación y la hace más rentable, ya que las cámaras no necesitan una fuente de alimentación local.

Seguridad de datos

Se han emprendido medidas especiales para garantizar un máximo nivel de seguridad para el acceso a los dispositivos y para el transporte de datos. La protección con contraseña de tres niveles con las recomendaciones de seguridad permite a los usuarios personalizar el acceso a los dispositivos. Además, el acceso al navegador Web puede protegerse mediante HTTPS y las actualizaciones del firmware también se pueden proteger con cargas seguras autenticadas. Las cámaras disponen de hardware integrado de Secure Element (SE) que proporciona la funcionalidad principal de Trusted Platform Module (TPM) con el fin de garantizar los niveles más altos de seguridad de datos y protección de privacidad. Junto con la compatibilidad con la infraestructura de clave pública (PKI), se garantiza una protección superior frente a ataques malintencionados. Las cámaras también admiten longitudes de clave de codificación RSA de hasta 4096 bits, lo que garantiza la seguridad de los datos más allá de 2030, y autenticación de red 802.1x con EAP/TLS. La manipulación avanzada de certificados ofrece lo siguiente:

- Certificado Bosch de dispositivo de origen preinstalado
- Posibilidad de crear automáticamente certificados exclusivos y autofirmados siempre que sea necesario
- Certificados de cliente y de servidor para tareas de autenticación
- Certificados de cliente para comprobar la autenticidad

- Certificados con claves privadas codificadas

Remote Portal de Bosch

Con la infraestructura de nube segura, Remote Portal, podrá gestionar sus dispositivos Bosch conectados. Desde Remote Portal es posible realizar las acciones siguientes:

- Realizar la configuración inicial completa de los dispositivos Bosch conectados (en línea y sin conexión).
- Actualizar el firmware de uno o más dispositivos.
- Gestionar los certificados.
- Monitorizar el estado de sus dispositivos Bosch conectados.

Integración del sistema y conformidad con ONVIF

La cámara cumple con las especificaciones de ONVIF Profile S, ONVIF Profile G, ONVIF Profile M y ONVIF Profile T. Para la configuración de H.265, la cámara es compatible con Media Service 2, que forma parte de ONVIF Profile T. El cumplimiento de estos estándares garantiza la interoperabilidad entre productos de vídeo en red con independencia del fabricante.

Los integradores de otros fabricantes pueden acceder fácilmente al conjunto de funciones internas de la cámara para su integración en proyectos grandes. Visite el sitio web de Integration Partner Program (IPP) de Bosch (ipp.boschsecurity.com) para obtener más información.

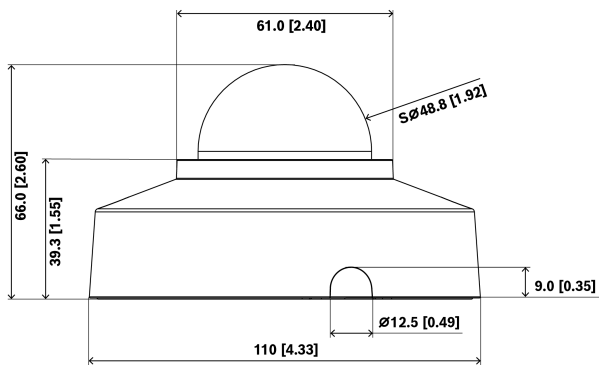
Información reglamentaria

Norma	Escriba
Emisión	EN 55032 (Clase A) CFR 47 FCC apartado 15 (Clase A) VCCI (clase A) AS/NZS CISPR32 (clase A)
Inmunidad	EN 55035 EN 61000-6-1 EN 61000-6-2
Especificaciones ambientales	IEC 60068-2-1 IEC 60068-2-2 IEC 60068-2-6 IEC 60068-2-14 IEC 60068-2-27 EN IEC 63000: 2018 UE RoHS, 2011/65/UE y 2015/863/UE UE RAEE, 2012/19/UE Embalaje UE, 94/62/UE N2580-1 (estándar de Bosch) N33.6 (estándar de Bosch)

Norma	Escriba
Seguridad	EN IEC 62368-1 IEC 62368-1 UL 62368-1
Rendimiento de imágenes	IEC 62676-5
Representación de colores	ITU-R BT.709-6
Cumplimiento de la normativa ONVIF	EN 50132-5-2, EN 62676-2
Protección contra impactos	EN 62262 (IK08): 2002
Marcado	CE, FCC, UL, WEEE, RCM, VCCI, UKCA, BIS, KCC, CMIM
Conformidad	Cumple con la legislación NDAA

Región	Marcas de calidad/cumplimiento normativo	
EE. UU.	UL CAP	Cybersecurity Assurance Program
Marruecos	CMIM	

Notas de configuración/instalación



Dimensiones en mm (pulgadas)

Especificaciones técnicas

Especificaciones eléctricas

Entrada PoE	PoE IEEE 802.3af / 802.3at Type 1, Class 3
Consumo de potencia PoE (W) (típico - máximo)	3.2 W - 4.5 W

Sensor

Variantes de 2 MP	
Número total de píxeles del sensor	2 MP aprox.
Tipo de sensor	1/2.8 inch CMOS
Píxeles efectivos (H x V)	1,920 x 1,080
Variantes de 5 MP	
Número total de píxeles del sensor	5 MP aprox.
Tipo de sensor	1/2.7 inch CMOS
Píxeles efectivos (H x V)	2,592 x 1,944

Sensibilidad

Variantes de 2 MP	
Color (lx)	NUV-3702-F02: 0,1 lx NUV-3702-F04, NUV-3702-F04H: 0,1 lx NUV-3702-F06: 0,1 lx
Alto rango dinámico (HDR) (dB)	120 dB

Variantes de 5 MP	
Color (lx)	NUV-3703-F02, NUV-3703-F02H: 0,15 lx NUV-3703-F04: 0,15 lx NUV-3703-F06: 0,15 lx
Alto rango dinámico (HDR) (dB)	120 dB

Óptica

Variantes de 2 MP	
Longitud focal de la lente (mm)	NUV-3702-F02: 2,49 mm NUV-3702-F04, NUV-3702-F04H: 3,2 mm NUV-3702-F06: 6 mm
Apertura de la lente (/F)	NUV-3702-F02: 1,7 /F NUV-3702-F04, NUV-3702-F04H: 1,6 /F NUV-3702-F06: 1,9 /F
Campo de visión horizontal (°)	NUV-3702-F02: 137° NUV-3702-F04, NUV-3702-F04H: 106° NUV-3702-F06: 58,5°
Campo de visión vertical (°)	NUV-3702-F02: 72,8°

Variantes de 2 MP	
	NUV-3702-F04, NUV-3702-F04H: 56° NUV-3702-F06: 31,3°
Variantes de 5 MP	
Longitud focal de la lente (mm)	NUV-3703-F02, NUV-3703-F02H: 2,49 mm NUV-3703-F04: 3,2 mm NUV-3703-F06: 6 mm
Apertura de la lente (/F)	NUV-3703-F02, NUV-3703-F02H: 1,7 /F NUV-3703-F04: 1,6 /F NUV-3703-F06: 1,9 /F
Campo de visión horizontal (°)	NUV-3703-F02, NUV-3703-F02H: 131,2° NUV-3703-F04: 100,8° NUV-3703-F06: 56,1°
Campo de visión vertical (°)	NUV-3703-F02, NUV-3703-F02H: 91,4° NUV-3703-F04: 69,2° NUV-3703-F06: 39,2°

Funciones de vídeo

Día/noche	Automático (puntos de conmutación ajustables); Color; Monocromo
Funcionalidad de cámara	Imagen reflejada; Rotación 90°; Rotación 180°; Rotación 270° incluido el modo vertical; Compensación de contraluz (BLC); Mejora de la nitidez; Intelligent Defog; Contador de píxeles; Saturación; Brillo; Marcas de agua en vídeo; Marcado en pantalla; Ubicación
Balance del blanco (K)	2,000 K – 10,000 K
Modos de balance de blancos	Básico; Estándar; Modo manual; Modo de espera; 3 modos automáticos; Lámpara de sodio automático
Modos de obturador	Automatic Electronic Shutter (AES); 1/15,000 max; Obturador predeterminado; 1/25 [30] mín.; 1/15.000 máx.; obturador predeterminado
Número de máscaras de privacidad	8

Flujo de vídeo

Compresión de vídeo	H.264 (ISO/IEC 14496-10); M-JPEG; H.265/HEVC
Streaming	Múltiples flujos configurables en H.265; H.264 and M-JPEG; Velocidad de imágenes y ancho de banda configurables; Bosch Intelligent Streaming
Latencia de procesamiento de la cámara	<120ms
Estructura GOP	IP
Velocidad de fotogramas (fps)	1 fps – 30 fps
Relación señal-ruido del vídeo (dB)	>55 dB
Resolución de vídeo (H x V)	Solo variantes de 5 MP: 5 MP (4:3), 2592 x 1944 a 0,1 MP (4:3), 320 x 240 3,8 MP (16:9), 2592 x 1456 a 0,1 MP (16:9), 512 x 288 Solo variantes de 2 MP: HD 1080p (16:9), 1920 x 1080 a 0,1 MP (16:9), 512 x 288

Análisis de contenido de vídeo

Tipo de análisis	Intelligent Video Analytics Pro: IVA Pro Buildings
Activadores de alarma	Cualquier objeto; Objeto en campo; Cruce de línea; Entrar/salir del campo; Merodeo; Seguir ruta; Conteo; Ocupación; Cambio de estado; Búsqueda por similitud; Objetos que se detienen o empiezan a moverse
Filtros de objeto	Duración; Tamaño; Relación de aspecto; Dirección; Color
Modos de seguimiento	Seguimiento básico (2D)
Clases de objeto	Persona; vehículo
Número de reglas de alarma posibles (simultáneamente)	16
Funcionalidades adicionales	Detección de sabotaje

Entradas y salidas

Ethernet	RJ45 con apantallamiento
Salida de vídeo analógico	CVBS: 1,0 Vp-p/75 Ω compuesta, 720 x 480 (NTSC), 720 x 576 (PAL) para la instalación

Almacenamiento

Almacenamiento interno	5-s-pre-alarm-recording
Ranura para tarjeta de memoria	Micro SDHC; Micro SDXC (se recomienda una tarjeta de memoria de clase 6 o superior para la grabación HD)
Capacidad de tarjeta de memoria (GB)	32 GB para Micro SDHC; 2 TB para tarjeta Micro SDXC
Tarjetas SD de uso industrial	Vida útil extremada y soporte para la monitorización de estado que proporciona una indicación temprana de servicio

Seguridad de los datos

Secure Element	RSA 4096 bits; AES/CBC 256 bits
PKI	Certificados X.509
Cifrado de extremo a extremo	De extremo a extremo completo con VMS compatibles
Cifrado	TLS 1.2; AES 256; AES 128; TLS 1.3
Cifrado de almacenamiento local	XTS-AES
Autenticación de vídeo	MD5; SHA-1; SHA-256; Suma de comprobación
Protección del firmware	Firmware firmado, arranque seguro

Plataforma

Plataforma común de producto	CPP14.3
Memoria (MB)	Variantes de 2 MP: 1024 MB de RAM, 8192 MB flash Variantes de 5 MP y NUV-3702-F04H: 2048 MB de RAM, 8192 MB flash

Red

Tipo de Ethernet	10/100BASE-T
------------------	--------------

Integración de sistemas

Protocolos/estándares	IPv4; IPv6; UDP; TCP; HTTP; HTTPS; RTP/RTCP; IGMP V2/V3; ICMP; ICMPv6; RTSP; FTP; ARP; DHCP; APIPA (Auto-IP, link local address); NTP (SNTP); SNMP (V1, MIBII); SNMP (V3, MIBII); DNS; DNSv6; DDNS (DynDNS.org, selfHOST.de, no-ip.com); SMTP; iSCSI; UPnP (SSDP); DiffServ (QoS); LLDP; SO-AP; CHAP; Digest authentication
Conformidad	ONVIF Profile S; ONVIF Profile G; ONVIF Profile T; Auto-MDIX; ONVIF Profile M

Especificaciones mecánicas

Rango de giro (°)	0° - 355°
Rango de inclinación (°)	0° - 75°
Intervalo de alabeo (°)	0° - 355°
Dimensiones (Ø x H) (mm)	110 mm x 66 mm
Dimensiones (Ø x H) (in)	4.33 in x 2.6 in
Peso (g)	230 g
Peso (lb)	0.51 lb
Color	Blanco
Color (RAL)	RAL 9003 Blanco señal
Material de la burbuja	Policarbonato transparente
Tipo de revestimiento	Transparente con recubrimiento antiarañazos
Material	Carcasa de policarbonato
Tipo de montaje	Montaje en superficie

Especificaciones ambientales

Temperatura de funcionamiento (°C)	0 °C - 40 °C
------------------------------------	--------------

Temperatura de funcionamiento (°F)	32 °F – 104 °F
Temperatura de almacenamiento (°C)	-30 °C – 70 °C
Temperatura de almacenamiento (°F)	-22 °F – 158 °F
Humedad relativa de funcionamiento, sin condensación (%)	5% – 93%
Humedad relativa de almacenamiento (%)	5% – 95%
Grado de protección frente a impactos	IK08
Sostenibilidad	Sin PVC
País de origen	Tailandia

Información para pedidos

NUV-3702-F02 Microdomo 2MP HDR 137°

Cámara domo fija para vigilancia de interiores de 30 ips con H.264/H.265 e IVA Pro Buildings, 2 MP, lente de 137°, IK08, compatible con NDAA
Número de pedido **NUV-3702-F02**

NUV-3702-F04 Microdomo 2MP HDR 106°

Cámara domo fija para vigilancia de interiores de 30 ips con H.264/H.265 e IVA Pro Buildings, 2 MP, lente de 106°, IK08, compatible con NDAA
Número de pedido **NUV-3702-F04**

NUV-3702-F06 Microdomo 2MP HDR 58°

Cámara domo fija para vigilancia de interiores de 30 ips con H.264/H.265 e IVA Pro Buildings, 2 MP, lente de 58°, IK08, compatible con NDAA
Número de pedido **NUV-3702-F06**

NUV-3703-F02 Microdomo 5MP HDR 131°

Cámara domo fija para vigilancia de interiores de 30 ips con H.264/H.265 e IVA Pro Buildings, 5 MP, lente de 131°, IK08, compatible con NDAA
Número de pedido **NUV-3703-F02**

NUV-3703-F04 Microdomo 5MP HDR 101°

Cámara domo fija para vigilancia de interiores de 30 ips con H.264/H.265 e IVA Pro Buildings, 5 MP, lente de 101°, IK08, compatible con NDAA
Número de pedido **NUV-3703-F04**

NUV-3703-F06 Microdomo 5MP HDR 56°

Cámara domo fija para vigilancia de interiores de 30 ips con H.264/H.265 e IVA Pro Buildings, 5 MP, lente de 56°, IK08, compatible con NDAA
Número de pedido **NUV-3703-F06**

NUV-3702-F04H Microdomo 2MP HDR 106° HDMI

Cámara domo fija para vigilancia de interiores de 30 ips con H.264/H.265 e IVA Pro Buildings, 2 MP, lente de 106°, IK08, HDMI, compatible con NDAA
Número de pedido **NUV-3702-F04H**

NUV-3703-F02H Microdomo 5MP HDR 131° HDMI

Cámara domo fija para vigilancia de interiores de 30 ips con H.264/H.265 e IVA Pro Buildings, 5 MP, lente de 131°, IK08, HDMI, compatible con NDAA
Número de pedido **NUV-3703-F02H**

Accesorios

NDA-3081-4S Placa adapt. 4S micro interior NDV-3000

Placa adaptadora 4S para FLEXIDOME micro 3100i indoor
Número de pedido **NDA-3081-4S**

NDA-5081-TM Soporte con inclinación 20°, 110mm

Soporte con inclinación (20°) para FLEXIDOME panoramic 5100i indoor y FLEXIDOME micro 3100i indoor
Número de pedido **NDA-5081-TM**

NDA-5081-PIP Placa de interfaz colgante, 110mm

Placa de conexión para colgar para las familias FLEXIDOME IP micro 3100i indoor y FLEXIDOME panoramic 5100i
Número de pedido **NDA-5081-PIP**

NDA-3081-PC Cubierta pintable, FD micro 3100i, 4u

Cubierta pintable (4 piezas) para FLEXIDOME micro 3100i indoor
Número de pedido **NDA-3081-PC**

NDA-3083-LWMT Soporte pared en L para FLEXIDOME 3100i

Soporte de montaje en pared con forma de L para 4S y caja de distribución para FLEXIDOME indoor 3100i, FLEXIDOME indoor 3100i IR FLEXIDOME outdoor 3100i IR, FLEXIDOME micro 3100i indoor, FLEXIDOME micro 3100i outdoor, FLEXIDOME indoor 5100i, FLEXIDOME indoor 5100i IR, FLEXIDOME outdoor 5100i, FLEXIDOME outdoor 5100i IR
Número de pedido **NDA-3083-LWMT**

NDA-5080-CMB Caja de montaje en esquina 45°, 110mm

Caja de montaje en esquina para FLEXIDOME panoramic 5100i indoor y FLEXIDOME micro 3100i, ángulo de inclinación de 45°
Número de pedido **NDA-5080-CMB**

NDA-5081-PLEN Kit montaje en techo para plenum, 110mm

Kit de montaje en techo apto para plenum para FLEXIDOME panoramic 5100i y FLEXIDOME micro 3100i
Número de pedido **NDA-5081-PLEN**

NDA-MCBNC-01M Cable analógico, conector BNC

Cable analógico de 0,1 m (0,3 pies), a BNC (hembra) para conectar una cámara a un cable coaxial
Número de pedido **NDA-MCBNC-01M**

NDA-U-WMT Montaje mural colgante

Soporte de pared universal para cámaras domo, blanco
Número de pedido **NDA-U-WMT**

NDA-U-WMTG Soporte mural colgante, caja conexiones

Soporte mural universal, compatible con la instalación con caja de conexiones solo para cámaras domo fijas, blanco
Número de pedido **NDA-U-WMTG**

NDA-U-PMTE Extensión tubo colgante, 50cm

Ampliación para soporte de tubo universal, 50 cm, blanco

Número de pedido **NDA-U-PMTE**

NDA-U-PMTG Soporte colgante tubo, caja conexiones

Soporte colgante universal, compatible con la instalación con caja de conexiones solo para cámaras domo fijas, blanco

Número de pedido **NDA-U-PMTG**

NDA-U-PMTS Soporte tubo colgante, 4" (11cm)

Soporte de tubo universal suspendido para cámaras domo, 11 cm (4"), blanco

Número de pedido **NDA-U-PMTS**

NDA-U-PMAS Adaptador montaje poste pequeño

Adaptador para montaje en poste pequeño
Adaptador para montaje en poste universal, blanco, pequeño.

Número de pedido **NDA-U-PMAS**

NDA-U-PSMB SMB para soporte colgante mural/techo

Caja de montaje en superficie (SMB) para montaje en pared o montaje en techo.

Número de pedido **NDA-U-PSMB**

NDA-U-PMT Soporte tubo colgante, 31cm

Soporte de tubo universal para cámaras domo, 31 cm, blanco

Número de pedido **NDA-U-PMT**



<https://www.boschsecurity.com>