

Kamera FLEXIDOME 5100i IR do zastosowań wewnętrznych



- ▶ Rozdzielczości do 4K ultra HD w celu uzyskania bardzo szczegółowego obrazu
- ▶ Technologia Starlight zapewniająca znakomitą wydajność przy słabym oświetleniu
- ▶ IVA Pro zapewnia niezawodne, bazujące na głębokim uczeniu wykrywanie osób i pojazdów w różnych scenach począwszy od stref sterylnych po uczęszczane i zatłoczone
- ▶ Duży zakres dynamiczny pozwala dostrzec wszystkie szczegóły zarówno w jasnych, jak i ciemnych obszarach sceny
- ▶ Wbudowany inteligentny promiennik podczerwieni zapewnia maksymalny zasięg obserwacji 45 m

To wszechstronna, profesjonalna kamera do monitoringu pomieszczeń. Kamera zapewnia wyjątkową jakość obrazu, wysoką wydajność funkcji starlight i duży zakres dynamiki przy rozdzielczości do 4K ultra HD, co pozwala uzyskać szczegółowy obraz oraz spełnia wysokie wymagania systemów dozoru.

Wbudowane funkcje Intelligent Video Analytics Pro (IVA Pro) rozszerzają pełny obraz sytuacji i wyzwalają odpowiednie alarmy.

Kamery oferują przetwornik 1/2,7" lub 1/2,8" oraz technologię HDR w rozdzielczości HD 1080p 5 MP lub 8 MP i wbudowany aktywny promiennik podczerwieni, który zapewnia wydajność nawet w najbardziej zaciemnionym otoczeniu.

Modułowa konstrukcja opiera się na mechanizmie „obrót i kliknij” na płycie lub podstawie montażowej, który nie wymaga użycia osprzętu do szybkiego zamocowania kamery do obudowy, a także jest kompatybilny z różnymi opcjami montażu.

Funkcje

H.265 wydajne kodowanie wideo

Kamera została opracowana w oparciu o najbardziej wydajną platformę kodowania obrazu H.264i H.265/HEVC.

Kamera jest w stanie dostarczyć wysokiej jakości obraz o wysokiej rozdzielczości przy bardzo niskim obciążeniu sieci.

Dzięki podwójnej efektywności kodowania H.265 stał się nowym standardem kompresji dla systemów dozoru wizyjnego IP.

Intelligent Video Analytics Pro (IVA Pro)

Kamera jest wyposażona w fabrycznie zainstalowany IVA Pro Buildings i zapewnia niezawodne, bazujące na głębokim uczeniu wykrywanie oraz śledzenie osób i pojazdów w różnych scenach, począwszy od stref sterylnych po uczęszczane i zatłoczone. Dzięki wysokiej odporności na fałszywe alarmy wywoływane przez trudne warunki środowiskowe, takie jak deszcz, wiatr (poruszające się drzewa), śnieg, grad i odbicia w wodzie, a także cienie i owady, zapewnia niezawodne wykrywanie, śledzenie i klasyfikowanie obiektów. Inteligentny zestaw reguł alarmu i zliczania umożliwia powiadomienie użytkownika, gdy zostanie wywołany uprzednio zdefiniowany alarm, oraz sprawnie przeszukiwanie nagrania na potrzeby analizy sądowej. Nakład pracy na konfigurację jest minimalny dzięki temu, że nie jest konieczna kalibracja.

Opcjonalnie można uzyskać licencję na kamerę z pakietami oprogramowania IVA Pro Perimeter lub IVA Pro Traffic, by zoptymalizować analizę kamery pod kątem określonych potrzeb przedsiębiorstwa.

Dwukierunkowa transmisja dźwięku i wbudowany mikrofon

Dwukierunkowa transmisja dźwięku pozwala operatorom przekazywać komunikaty gościom i intruzom za pośrednictwem zewnętrznego wejścia i wyjścia liniowego fonii. Alternatywnie za pomocą zintegrowanego mikrofonu można rejestrować wyraźny i czysty dźwięk. Wykorzystując mikrofon zintegrowany lub wewnętrzny, funkcja wykrywania dźwięku może generować alarmy szybciej ostrzegające pracowników ochrony, umożliwiając im podejmowanie proaktywnych działań. Jeśli wymaga tego prawo krajowe, mikrofon można zablokować za pomocą klucza bezpieczeństwa.

Kryteria dozoru DORI

Kryteria dozoru DORI (wykrywanie/obserwacja/rozpoznawanie/identyfikacja), opisane w normie EN-62676-4, określają zdolność człowieka patrzącego na obraz z kamery do rozróżniania osób i obiektów znajdujących się w obszarze chronionym. Poniżej przedstawiono maksymalną odległość spełniania kryteriów dozoru DORI dla danej kombinacji kamery i obiektywu:

Kamera 2 MP z obiektywem 3,2–10,5 mm*

| DORI | Definicja DORI | Zasięg obserwacji 3.2 mm / 10.5 mm | Szerokość w poziomie |
|---------------|----------------|--|----------------------|
| Detekcja | 25 px/m | 31 m/138 m | 77 m |
| Obserwacja | 63 px/m | 12 m/55 m | 30 m |
| Rozpoznawanie | 125 px/m | 6 m/28 m | 15 m |
| Identyfikacja | 250 px/m | 3 m/14 m | 8 m |

*Liczby w tej tabeli nie odzwierciedlają odległości obsługiwanych przez IVA. W celu ustalenia odległości interpretowanych przez oprogramowanie IVA należy użyć kalkulatora parametrów obiektywu / Bosch IP video design tool.

Kamera 5 MP z obiektywem 3,2–10,5 mm*

| DORI | Definicja DORI | Zasięg obserwacji 3.2 mm / 10.5 mm | Szerokość w poziomie |
|---------------|----------------|--|----------------------|
| Detekcja | 25 px/m | 48 m/200 m | 104 m |
| Obserwacja | 63 px/m | 19 m/79 m | 41 m |
| Rozpoznawanie | 125 px/m | 10 m/40 m | 21 m |
| Identyfikacja | 250 px/m | 5 m/20 m | 10 m |

*Liczby w tej tabeli nie odzwierciedlają odległości obsługiwanych przez IVA. W celu ustalenia odległości interpretowanych przez oprogramowanie IVA należy użyć kalkulatora parametrów obiektywu / Bosch IP video design tool.

Kamera 8 MP z obiektywem 3,2–10,5 mm*

| DORI | Definicja DORI | Zasięg obserwacji 3.2 mm / 10.5 mm | Szerokość w poziomie |
|---------------|----------------|--|----------------------|
| Detekcja | 25 px/m | 62 m/275 m | 154 m |
| Obserwacja | 63 px/m | 25 m/109 m | 61 m |
| Rozpoznawanie | 125 px/m | 12 m/55 m | 31 m |
| Identyfikacja | 250 px/m | 6 m/28 m | 15 m |

*Liczby w tej tabeli nie odzwierciedlają odległości obsługiwanych przez IVA. W celu ustalenia odległości interpretowanych przez oprogramowanie IVA należy użyć kalkulatora parametrów obiektywu / Bosch IP video design tool.

Tryby sceny

Dostępność kilku konfigurowalnych trybów pozwala optymalnie dobrać ustawienia do szeregu różnych zastosowań. Można jednym kliknięciem wybrać zoptymalizowane ustawienia obrazu, w pełni dostosowane do aktualnych warunków. Odpowiednie tryby sceny można dobrać do różnych sytuacji, takich jak oświetlenie sodowe, szybko poruszające się obiekty czy ciemne miejsca.

Odporność na deszcz, kurz i sabotaż, niezawodne działanie w szerokim zakresie temperatur

Kamera jest przeznaczona do użytku wewnątrz pomieszczeń. Kamera działa w bardzo szerokim zakresie temperatur otoczenia: od -20°C do +50°C. Wytrzymała konstrukcja kamery spełnia wymagania stopni ochrony IP54 i IK10, zapewniając ochronę przed deszczem i pyłem, a także przed aktami wandalizmu i sabotażem.

Prosta instalacja

Konstrukcja mechaniczna jest zgodna z filozofią instalacyjną firmy Bosch, co m.in. oznacza zastosowanie podstawy montażowej i łatwe uporządkowanie kabli. Zasilanie może być dostarczane przez sieć Ethernet przy użyciu technologii Power-over-Ethernet (PoE). W takiej konfiguracji do podglądu obrazu, zasilania i sterowania kamerą wystarczy jeden kabel. Dzięki możliwości zasilania przez sieć Ethernet (PoE) instalacja stała się łatwiejsza i tańsza, ponieważ kamery nie wymagają dostępu do sieci energetycznej. Dla uproszczenia okablowania sieciowego kamera obsługuje funkcję Auto-MDIX, dzięki czemu można używać kabli krosowych lub prostych. Funkcja automatycznej regulacji ogniskowej pozwala instalatorom na ustawienie odpowiedniej pozycji zoomu bez otwierania kamery. Ostrość obrazu jest zawsze ustawiona dokładnie dzięki automatycznej regulacji zoomu i płaszczyzny ogniskowania z mapowaniem pikseli 1:1.

Bezpieczeństwo danych

Aby zapewnić najwyższy poziom ochrony dostępu do urządzenia i transmisji danych, wprowadzono szczególne środki bezpieczeństwa. Trójpoziomowa ochrona hasłem z zaleceniami dotyczącymi bezpieczeństwa pozwala użytkownikom dostosować dostęp do urządzenia. Dostęp do przeglądarki sieci Web można zabezpieczyć protokołem HTTPS, a aktualizacja oprogramowania układowego może odbywać się za pomocą bezpiecznego uwierzytelnionego przesyłu. Kamery mają wbudowany sprzęt Secure Element (SE) realizujący główną funkcjonalność modułu TPM (Trusted Platform Module), co zapewnia najwyższy poziom bezpieczeństwa danych i ochrony prywatności. W połączeniu z obsługą infrastruktury klucza publicznego (PKI) daje to bezkonkurencyjne zabezpieczenie przed atakami złośliwego oprogramowania. W przyszłych aktualizacjach oprogramowania układowego zostanie dodana obsługa szyfrowania RSA z kluczami o długości do 4096 bitów, co zapewni bezpieczeństwo danych po roku 2030. Pojawi się również funkcjonalność uwierzytelniania w sieciach 802.1x za pomocą protokołu EAP/TLS. Zaawansowana obsługa certyfikatów zapewnia:

- Fabrycznie zainstalowany certyfikat urządzenia Bosch

- W razie potrzeby automatyczne generowanie certyfikatu z podpisem własnym
- Certyfikaty klienta i serwera do uwierzytelnienia
- Certyfikaty klienta jako dowód autentyczności
- Certyfikaty z szyfrowanymi kluczami prywatnymi

Większa elastyczność strumieniowania

Nadajnik kamery emituje cztery niezależne strumienie. Dostępne są następujące opcje:

- Konfiguracja osobno, zmieniając rozdzielczość obrazu i częstotliwość odświeżania.
- Wybór standardu kodowania (H.264/H.265) dla każdego strumienia
- Konfiguracja ośmiu profili nadajnika dla każdego strumienia

Zapis bezpośrednio w kamerze

Umieścić kartę pamięci w gnieździe karty w celu przechowywania do 2 T lokalnych zapisów alarmowych. Zapis obrazu w pamięci RAM przed wystąpieniem alarmu umożliwia ograniczenie szerokości pasma w sieci przeznaczonej do rejestracji lub wydłuża żywotność karty pamięci. Zaawansowany zapis bezpośrednio w kamerze stanowi najbardziej niezawodne rozwiązanie pamięci masowej możliwe dzięki kombinacji następujących funkcji:

- Obsługa przemysłowych kart SD umożliwia wyjątkowo długi czas eksploatacji.
- Monitorowanie stanu przemysłowych kart SD pozwala wcześniej sygnalizować konieczność obsługi serwisowej.

Wysoki zakres dynamiki

Kamera posiada wysoki zakres dynamiki. Jest on oparty na procesie wielokrotnej ekspozycji, który pozwala uchwycić więcej szczegółów zarówno jasnych, jak i ciemnych obszarów, nawet w tej samej scenie. Dzięki temu w obrazie można bez trudu rozróżnić przedmioty i ich cechy, na przykład rysy twarzy przy jasnym oświetleniu tła. Rzeczywisty zakres dynamiki kamery jest mierzony za pomocą analizy konwersji optoelektronicznej (OECF) zgodnie z normą IEC 62676 część 5. Metoda ta jest używana do dostarczania standardowych pomiarów, które można wykorzystywać do porównywania różnych kamer.

Automatyczny obrót obrazu

Jeśli kamera jest zamontowana pod kątem prostym lub do góry nogami, przetwornik zintegrowanego żyroskopu/akcelerometru automatycznie koryguje orientację obrazu w krokach po 90°. Obraz z przetwornika można również obracać ręcznie w krokach po 90°.

Aby zapewnić efektywne rejestrowanie szczegółów podczas monitorowania dużych holi bez utraty rozdzielczości, należy zamontować kamerę pod kątem prostym. Obraz będzie wyświetlany na ekranie monitora pionowo, w pełnej rozdzielczości.

Tryb hybrydowy (nie jest dostępny we wszystkich wariantach produktu)

Analogowe wyjście wizyjne umożliwia pracę w trybie hybrydowym. W tym trybie przesyłany jest jednocześnie strumień wideo w rozdzielczości HD i analogowy sygnał wideo za pośrednictwem złącza SMB. Tryb hybrydowy oferuje możliwość łatwej migracji z systemów CCTV starszego typu na nowoczesne systemy sieciowe IP.

Integracja systemu i zgodność z ONVIF

Kamera jest zgodna ze specyfikacją ONVIF Profile S, ONVIF Profile G, ONVIF Profile T oraz ONVIF Profile M. W przypadku konfiguracji H.265 kamera obsługuje standard Media Service 2, który jest częścią profilu T w ramach ONVIF. Zgodność z tymi normami gwarantuje współdziałanie sieciowych produktów wideo niezależnie od producenta. Integratorzy rozwiązań innych firm mogą z łatwością uzyskać dostęp do funkcji specjalnych kamery, które umożliwiają dołączenie jej do większych projektów. Więcej informacji można znaleźć na stronie internetowej programu Bosch Integration Partner Program (IPP) pod adresem ipp.boschsecurity.com.

Akcesoria modularne

Dostępna jest pełna oferta modułowych akcesoriów, które zapewniają jednolity wygląd różnych kamer oraz szeroką gamę możliwości instalacji. Wśród opcji są m.in. uchwyt do montażu na ścianie lub rurze, obudowa z podłączeniem zasilania i zestaw do montażu sufitowego.

Oświetlenie w podczerwieni

Urządzenie oferuje zintegrowaną funkcję inteligentnej podczerwieni (IR) dodatkowo do adaptacji mocy na podstawie zawartości sceny. Zasięg podczerwieni obejmuje odległość do 45 m w przypadku kamer 2 MP i 5 MP oraz odległość do 40 m w przypadku kamery 4K UHD. Zasięg podczerwieni jest zawsze zoptymalizowany pod kątem sceny w celu uniknięcia prześwietlenia obiektów znajdujących się w pobliżu urządzenia.

Usługi chmurowe

Kamera obsługuje funkcję wysyłania obrazów JPEG na podstawie czasu lub alarmu do czterech różnych kont. Konta te mogą się znajdować na serwerach FTP lub w usługach chmurowych. Istnieje także możliwość wyeksportowania klipów wideo i obrazów JPEG do tych kont. Po wyzwoleniu alarmu może zostać wysłane powiadomienie w wiadomości e-mail lub SMS. Dzięki temu operator jest zawsze informowany o niespodziewanych zdarzeniach.

Bosch Remote Portal

Usługa Bosch Remote Portal korzysta z bezpiecznej infrastruktury chmurowej, umożliwiając sprawne zarządzanie podłączonymi urządzeniami Bosch. W portalu Bosch Remote Portal można wykonywać następujące czynności:

- Początkowe skonfigurowanie podłączonych urządzeń Bosch (znajdujących się w trybach online i offline).
- Aktualizacje oprogramowania układowego jednego urządzenia lub wielu urządzeń.
- Zarządzanie certyfikatami
- Monitorowanie kondycji podłączonych urządzeń Bosch.

Aplikacja Project Assistant

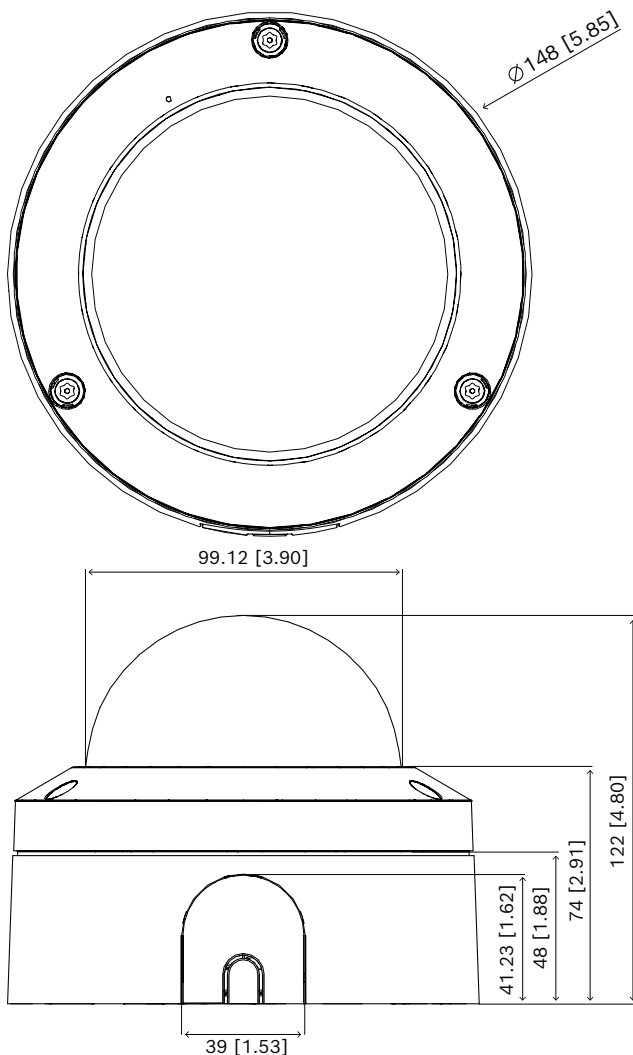
Ponieważ kamera jest wyposażona w port USB-C przeznaczony do klucza sprzętowego USB łączności bezprzewodowej (sprzedawany oddzielnie: NCA-WLAN-EU, NCA-WLAN-NA), instalator może łatwo wykonać początkową konfigurację bezprzewodowo. Korzystając z urządzenia mobilnego zawierającego aplikację Bosch Project Assistant, można przeprowadzić wstępną konfigurację oraz ustawić zoom i ostrość w obiektywie, aby znaleźć właściwą scenę. Wystarczy podłączyć klucz sprzętowy USB łączności bezprzewodowej i przejść do aplikacji Bosch Project Assistant (działa w systemach iOS, Windows i Android).

Informacje dotyczące przepisów prawnych

| Typ | Standard |
|------------------------------|-----------------------------------|
| Emisja | EN 55032 (klasa B) |
| | CFR 47 FCC part 15 (klasa B) |
| | ICES-003 (klasa B) |
| | VCCI CISPR 32 |
| | AS/NZS CISPR 32 |
| Odporność | EN 50121-4 |
| | EN 50130-4 |
| Środowisko | EN 50130-5, klasa II |
| | EN IEC 63000 |
| | RoHS UE, 2011/65/UE i 2015/863/UE |
| | WEEE UE, 2012/19/UE |
| Bezpieczeństwo | EN 62368-1 |
| | IEC 62368-1 |
| | UL 62368-1 |
| Jakość obrazu | IEC 62676-5 |
| Odporność na uderzenia | EN 62262 (IK10): 2002 |
| Ochrona przed wnikaniem | EN 60529 (IP54) |
| Zgodność ze standardem ONVIF | EN 50132-5-2, EN 62676-2 |

| Typ | Standard |
|----------------------------|---|
| Oświetlenie w podczerwieni | IEC 62471 |
| Uwagi | CE, FCC, UL, WEEE, RCM, VCCI, UKCA, RoHS Chiny, BIS |
| Zgodność | Zgodnie z NDAA |
| Obszar | Zgodność z przepisami/cechy jakości |
| Europa | CE |
| Globalnie | IEC 62443 Industrial Cyber Security Capability |
| Stany Zjednoczone | UL CAP Cybersecurity Assurance Program |
| Wielka Brytania | UKCA |

Uwagi dotyczące instalacji i konfiguracji



Wymiary w mm

Parametry techniczne

| Zasilanie | |
|---|--|
| Napięcie wejściowe | Zasilanie za pośrednictwem sieci Ethernet (PoE) (znamionowe napięcie 48 VDC) |
| Pobór mocy (typowy/ maksymalny) (2 MP) | PoE: 4,8 W / 7,3 W |
| Pobór mocy (typowy/ maksymalny) (5 MP) | PoE: 5,2 W / 7,5 W |
| Pobór mocy (typowy/ maksymalny) (8 MP) | PoE: 6,4 W / 8,9 W |
| Wejście PoE | PoE IEEE 802.3af / 802.3at Typ 1, Klasa 3 |
| Platforma | |
| Platforma CPP | CPP14 |
| Przetwornik 2 MP | |
| Typ przetwornika | CMOS 1/2,8" |
| Liczba aktywnych pikseli obrazu | 1920 (poz.) x 1080 (pion.) |
| Przetwornik 5 MP | |
| Typ przetwornika | CMOS 1/2,7" |
| Liczba aktywnych pikseli obrazu | 2688 (poz.) x 1944 (pion.) |
| Przetwornik 8 MP | |
| Typ przetwornika | CMOS 1/2,8" |
| Liczba aktywnych pikseli obrazu | 3864 (poz.) x 2192 (pion.) |
| Parametry obrazu – czułość 2 MP | |
| Zmierzona zgodnie z normą IEC 62676, część 5 (1/25, F1.6) | |
| Kolor | 0,021 lx |
| Mono | 0,004 lx |
| Z podczerwienią | 0,0 lx |
| Parametry obrazu – czułość 5 MP | |
| Zmierzona zgodnie z normą IEC 62676, część 5 (1/25, F1.6) | |
| Kolor | 0,044 lx |
| Mono | 0,010 lx |

| Parametry obrazu – czułość 5 MP | |
|---|---|
| Z podczerwienią | 0,0 lx |
| Parametry obrazu – czułość 8 MP | |
| Zmierzona zgodnie z normą IEC 62676, część 5 (1/25, F1.6) | |
| Kolor | 0,046 lx |
| Mono | 0,015 lx |
| Z podczerwienią | 0,0 lx |
| Parametry obrazu – zakres dynamiki 2 MP | |
| Wysoki zakres dynamiki | 144 dB WDR |
| Mierzony zgodnie z normą IEC 62676, część 5 | 105 dB WDR |
| Parametry obrazu – zakres dynamiki 5 MP | |
| Wysoki zakres dynamiki | 120 dB WDR |
| Mierzony zgodnie z normą IEC 62676, część 5 | 105 dB WDR |
| Parametry obrazu – zakres dynamiki 8 MP | |
| Wysoki zakres dynamiki | 120 dB WDR |
| Mierzony zgodnie z normą IEC 62676, część 5 | 103 dB WDR |
| Strumieniowe przesyłanie obrazu | |
| Kompresja obrazu | H.265; H.264; M-JPEG |
| Strumieniowanie | Wiele skonfigurowanych strumieni z kompresją H.264 lub H.265 i M-JPEG, możliwość konfiguracji częstotliwości odświeżania i szerokości pasma, Bosch Intelligent Streaming |
| Opóźnienie kamery | 2 MP: < 70 ms (przy 1080p60) 5 MP: < 120 ms (przy 5MP30) 8 MP: < 120 ms (przy 8MP30) (Tylko opóźnienie wewnętrzne kamery, możliwe dzięki ustawieniom bez żadnych funkcji poprawy jakości obrazu) |
| Struktura GOP | IP, IBP, IBBP |
| Częstotliwość odświeżania | 2 MP: 1–60 kl./s 5 MP: 1–30 kl./s 8 MP: 1–30 kl./s |

| Strumieniowe przesyłanie obrazu | |
|---|-------------|
| Stosunek sygnał/szum (SNR) | >55 dB |
| Rozdzielczość obrazu (poz. * pion.) 2 MP | |
| 1080p HD | 1920 × 1080 |
| Tryb pionowy 1080p | 1080 × 1920 |
| 1,3 MP (16:9) | 1536 × 864 |
| Tryb pionowy 1,3 MP (16:9) | 864 × 1536 |
| 720p | 1280 × 720 |
| Tryb pionowy 720p | 720 × 1280 |
| SD | 768 × 432 |
| Rozdzielczość obrazu (poz. * pion.) 5 MP | |
| 5 MP (4:3) | 2592 × 1944 |
| Tryb pionowy 5 MP | 1944 × 2592 |
| 4 MP (4:3) | 2304 × 1728 |
| Tryb pionowy 4 MP | 1728 × 2304 |
| 2,8 MP (4:3) | 1920 × 1440 |
| Tryb pionowy 2,8 MP | 1440 × 1920 |
| 1,2 MP (4:3) | 1280 × 960 |
| Tryb pionowy 1,2 MP | 960 × 1280 |
| 480p SD | 640 × 480 |
| 3,8 MP (16:9) | 2592 × 1456 |
| Tryb pionowy 3,8 MP | 1456 × 2592 |
| 1080p HD | 1920 × 1080 |
| Tryb pionowy 1080p | 1080 × 1920 |
| 1,3 MP (16:9) | 1536 × 864 |
| Tryb pionowy 1,3 MP | 864 × 1536 |
| 720p | 1280 × 720 |
| Rozdzielczość obrazu (poz. * pion.) 8 MP | |
| 4K UHD | 3840 × 2160 |
| Tryb pionowy 4K UHD | 2160 × 3840 |

| Rozdzielczość obrazu (poz. × pion.) 8 MP | |
|---|-------------|
| 6 MP | 3264 × 1840 |
| Tryb pionowy 6 MP | 1840 × 3264 |
| 4 MP | 2688 × 1612 |
| Tryb pionowy 4 MP | 1612 × 2688 |
| 2,8 MP (4:3) | 1920 × 1440 |
| 1080p HD | 1920 × 1080 |
| 1,3 MP | 1536 × 864 |
| 1,3 MP (5:4) | 1280 × 1024 |
| HD 720p | 1280 × 720 |
| SD 432p | 768 × 432 |

| Funkcje wizyjne | |
|--|---|
| Tryb dualny | Kolorowy, Monochromatyczny, Automatyczny (regulowane punkty przełączania) |
| Regulowane ustawienia obrazu | Kontrast, Poziom nasycenia i sterowanie, Jasność, Ostrość, Intelligent Defog |
| Balans bieli | Od 2500 do 10 000 K, 3 tryby automatyczne (podstawowy, standardowy, lampa sodowa), tryb ręczny i tryb stałego poziomu |
| Migawka | Automatyczna elektroniczna migawka (AES) Stały (1/25[30] do 1/15 000) z możliwością wyboru; Migawka domyślna |
| Kompensacja tła | wł./wył. |
| Elektroniczna stabilizacja obrazu (oparta na danych z żyroskopu) | wł./wył. |
| Maskowanie stref prywatności | Osiem odrębnych obszarów, w pełni programowalnych |
| Tryby sceny | Wiele trybów domyślnych z harmonogramem: |
| Inne funkcje | Odbicie lustrzane obrazu, Licznik pikseli, Autoryzacja obrazu, Wyświetlanie informacji na obrazie, Lokalizacja |
| Obrót kamery | Automatyczne wykrywanie z możliwością regulacji ręcznej (0 / 90 / 180 / 270) |

| Analiza zawartości obrazu | |
|----------------------------------|---|
| Typ analizy | Intelligent Video Analytics Pro Buildings |

| Analiza zawartości obrazu | |
|----------------------------------|--|
| Reguły alarmowe (łącznie) | Dowolny obiekt, Obiekt w polu, Przekroczenie linii, Wejście na pole / opuszczenie pola, Podejrzane zachowanie, Podążaj trasą, Obiekty zatrzymujące się lub zaczynające się poruszać, Zliczanie, Obłożenie, Zmiana warunków, Wyszukiwanie podobnych elementów |
| Filtry obiektów | Czas trwania, Wielkość, Format obrazu, Kierunek, Kolor, Klasy obiektów |
| Klasy obiektów | Dostępne domyślnie: Osoba, Pojazd Dostępne z opcjonalnym pakietem IVA Pro Pack: Rower, Motocykl, Ciężarówka, Autobus |
| Wykrywanie dźwięku | Wykrywanie dźwięku do generowania alarmu |
| Obsługiwane analizy | IVA Pro Perimeter (licencja); IVA Pro Traffic (licencja) |

| Widzenie nocne | |
|------------------------|---|
| Funkcja podczerwieni | Wł. / Wył. / Auto / Intelligent |
| Odległość 2 MP | 45 m |
| Odległość 5 MP | 45 m |
| Odległość 8 MP | 40 m |
| LED | Zestaw 4 wysokosprawnych diod LED, 850 nm |
| Natężenie podczerwieni | Automatyczna/ręczna regulacja |

| Optyczny | |
|----------------------|---|
| Rodzaj obiektywu | Obiektyw 3,2–10,5 mm z przysłoną P-iris (i korekcją podczerwieni) Przysłona: 1.6 |
| Tryb dualny | Filtr podczerwieni z możliwością przełączania |
| Regulacja | Zdalna regulacja zoomu i ostrości |
| Sterowanie przysłoną | Sterowanie przysłoną P-iris |
| Kąt widzenia (2 MP) | Pole widzenia w poziomie: 105°–31° Pole widzenia w pionie: 57°–18° |
| Kąt widzenia (5 MP) | Pole widzenia w poziomie: 96°–29° Pole widzenia w pionie: 71°–22° |
| Kąt widzenia (8 MP) | Pole widzenia w poziomie: 105°–31° |

| Optyczny | |
|--|---|
| | Pole widzenia w pionie: 57°–18° |
| Wejście/wyjście | |
| Analogowe wyjście wizyjne (tylko do NDV-5702-AL i NDV-5703-AL) | Złącze SMB, CVBS (PAL/NTSC), 1 Vpp, 75 Ω, ok. 500 linii TV |
| Wejście liniowe audio | 0,6 Vrms maks., 10 kΩ (typowo) |
| Wyjście liniowe audio | 1,0 Vrms przy 10 kΩ (typowo) |
| Wejście foniczne | Wbudowany cyfrowy mikrofon MEMS (może być trwale wyłączony) |
| Wejście alarmowe | 1 wejście |
| Aktywacja wejścia alarmowego | Aktywacja zwarcie lub napięciem 3,3 VDC |
| Wyjście alarmowe | 1 wyjście |
| Napięcie wyjścia alarmowego | 40 V DC, maks. obciążenie 1 A |
| Ethernet | RJ45 |
| Port USB | USB 2.0 typu C, do użytku z bezprzewodowym kluczem sprzętowym USB do konfiguracji i uruchamiania (sprzedawany oddzielnie) |

| Przesyłanie strumieniowe dźwięku | |
|----------------------------------|---|
| Standardowy | G.711, częstotliwość próbkowania 8 kHz L16, częstotliwość próbkowania 16 kHz AAC-LC, 48 kb/s przy częstotliwości próbkowania 16 kHz AAC-LC, 80 kb/s przy częstotliwości próbkowania 16 kHz |
| Stosunek sygnał/szum | > 50 dB |
| Przesyłanie strumieniowe dźwięku | Tryb pełnodupleksowy/półdupleksowy |

| Lokalne przechowywanie | |
|------------------------|--|
| Wewnętrzna pamięć RAM | Zapis 5 s przed wystąpieniem alarmu |
| Slot karty pamięci | Obsługa kart microSDHC do 32 GB/microSDXC do 2 TB. (Do nagrywania w jakości HD zalecana jest karta pamięci klasy 6 lub wyższej) |
| Przemysłowe karty SD | Wyjątkowo długi czas eksploatacji i obsługa monitorowania stanu (jeśli obsługiwane przez kartę SD), co pozwala wcześniej sygnalizować konieczność obsługi serwisowej |

| Lokalne przechowywanie | |
|------------------------|---|
| Zapis | Zapis ciągły, zapis pierścieniowy, zapis alarmów/zdarzeń/programowany |

| Bezpieczeństwo danych | |
|-----------------------------------|--|
| Koprocesor kryptograficzny (TPM) | AES/CBC 256 bitów, RSA 4096 bitów |
| PKI | Certyfikaty X.509 |
| Kompleksowe szyfrowanie | Pełne, kompleksowe z obsługą systemu VMS |
| Szyfrowanie | TLS 1.2; AES 256; AES 128; TLS 1.3 |
| Szyfrowanie magazynu lokalnego | XTS-AES |
| Uwierzytelnianie wideo | Suma kontrolna, MD5, SHA-1, SHA-256 |
| Ochrona oprogramowania układowego | Podpisane oprogramowanie układowe, bezpieczne uruchamianie |

| Sieć | |
|---------------------|---|
| Protokoły | IPv4, IPv6, UDP, TCP, HTTP, HTTPS, RTP/RTCP, IGMP V2/V3, ICMP, ICMPv6, RTSP, FTP, ARP, DHCP, APIPA (Auto-IP, link local address), NTP (SNTP), SNMP (V1, V3, MIB-II), 802.1x, DNS, DNSv6, DDNS (DynDNS.org, selfHOST.de, no-ip.com), SMTP, iSCSI, UPnP (SSDP), Diffserv (QoS), LLDP, SOAP, CHAP, digest authentication |
| Szyfrowanie | TLS1.0/1.2, AES128, AES256 |
| Ethernet | 10/100 Base-T, z automatycznym wykrywaniem, komunikacja pół- lub pełnodupleksowa |
| Możliwości połączeń | Auto-MDIX |
| Współdziałanie | ONVIF Profile S; ONVIF Profile G; ONVIF Profile T; ONVIF Profile M |

| Parametry mechaniczne | |
|---|--------------------|
| Regulacja położenia w trzech płaszczyznach (mechanizm uchylno-obrotowy) | 355° / 85° / 350° |
| Wymiary (Ø × W) | 148 x 122 mm |
| Waga (ok.) | 920 g |
| Kolor | RAL 9003, RAL 9017 |
| Czujnik żyroskopowy | Tak |

| Parametry mechaniczne | |
|-----------------------|---|
| Materiał kopułki | Poliwęglanowa, przezroczysta z powłoką odporną na zarysowania i antyrefleksową |
| Materiał | Poliwęglanowa, z możliwością lakierowania |
| Montaż | W zestawie płyta montażowa do montażu powierzchniowego, 4-calowa kwadratowa puszka przyłączeniowa, pojedyncza i podwójna puszka przyłączeniowa, gwint 1/4-calowy 20 UNC |
| Przepust | Przepust kablowy 3/4 cala NPT (M25) i 1/2 cala NPT (M20) z wejściem bocznym |

| Środowisko | |
|--------------------------------|---|
| Temperatura pracy | od -20°C do +50°C przy pracy ciągłej |
| Temperatura zimnego startu | -20°C |
| Temperatura przechowywania | od -30°C do +70°C |
| Wilgotność | 5–93%, względna, bez kondensacji 5–100%, względna, z możliwością kondensacji |
| Wilgotność przy przechowywaniu | Wilgotność względna do 98% |
| Odporność na uderzenia | IK10 |
| Ochrona przed wnikaniem | IP54 |
| Zrównoważony rozwój | Bez PVC |
| Kraj pochodzenia | Tajlandia |

Informacje do zamówień

NDV-5702-AL Stałop. kopuł. 2MP HDR 3.2-10.5mm IR I/O

Profesjonalna stałopozycyjna kamera kopułkowa IP do monitoringu wewnętrznego z rozdzielczością 60 kl./s z H.264/H.265 i IVA Pro Buildings, 2 MP, IR, IP54, IK10 Zgodnie z normą NDAA
Numer zamówienia **NDV-5702-AL**

NDV-5703-AL Stałop. kopuł. 5MP HDR 3.2-10.5mm IR I/O

Profesjonalna stałopozycyjna kamera kopułkowa IP do monitoringu wewnętrznego z rozdzielczością 30 kl./s z H.264/H.265 i IVA Pro Buildings, 5 MP, IR, IP54, IK10 Zgodnie z normą NDAA
Numer zamówienia **NDV-5703-AL**

NDV-5704-AL Stałop. kopuł. 8MP HDR 3.2-10.5mm IR I/O

Profesjonalna stałopozycyjna kamera kopułkowa IP do monitoringu wewnętrznego z rozdzielczością 30 kl./s z H.264/H.265 i IVA Pro Buildings, 8 MP, IR, IP54, IK10 Zgodnie z normą NDAA
Numer zamówienia **NDV-5704-AL**

Akcesoria

NDA-5070-IC Zestaw do montażu sufitowego

Zestaw do montażu sufitowego do kamer FLEXIDOME indoor 5100i, FLEXIDOME indoor 5100i IR, FLEXIDOME outdoor 5100i i FLEXIDOME outdoor 5100i IR
Numer zamówienia **NDA-5070-IC**

NDA-5070-PLEN Zestaw do montażu sufitowego, 148mm

Zestaw do montażu sufitowego do kamer FLEXIDOME indoor 5100i, FLEXIDOME indoor 5100i IR, FLEXIDOME outdoor 5100i i FLEXIDOME outdoor 5100i IR
Numer zamówienia **NDA-5070-PLEN**

NDA-5070-LWMT Mont ścienny, kątowny, do FLEXIDOME 5100i

L-kształtny uchwyt do montażu ściennego dla kamer FLEXIDOME indoor 5100i, FLEXIDOME indoor 5100i IR, FLEXIDOME outdoor 5100i, FLEXIDOME outdoor 5100i IR i FLEXIDOME IP 3000i IR
Numer zamówienia **NDA-5070-LWMT**

NDA-5080-PIP Podstawa do montażu podwieszanego, 148mm

Podstawa do montażu podwieszanego do kamer FLEXIDOME 5100i do zastosowań wewnętrznych, FLEXIDOME 5100i IR do zastosowań wewnętrznych oraz FLEXIDOME panoramic 5100i IR
Numer zamówienia **NDA-5080-PIP**

NDA-5070-PC Pokr. do malow., FLEXIDOME 5100i, 4 szt.

Pokrywa do malowania (4 sztuki) dla kamer FLEXIDOME 5100i i FLEXIDOME 5100i IR
Numer zamówienia **NDA-5070-PC**

NDA-5070-CBLI Kopułka, przezr. do FLEXIDOME 5100i IR

Zapassowa przezroczysta kopułka przeznaczona do kamer FLEXIDOME indoor 5100i IR i FLEXIDOME outdoor 5100i IR
Numer zamówienia **NDA-5070-CBLI**

NDA-5070-TBLI Kopułka, przyciem. do FLEXIDOME 5100i IR

Przydymiona kopułka do kamer FLEXIDOME indoor 5100i IR i FLEXIDOME outdoor 5100i IR
Numer zamówienia **NDA-5070-TBLI**

NDA-MCSMB-03M Kabel, SMB do BNC, 0,3m

Kabel analogowy o długości 0,3 m, SMB–BNC (gniazda żeńskie), umożliwiający podłączenie kamery do kabla koncentrycznego
Numer zamówienia **NDA-MCSMB-03M**

NDA-MCSMB-30M Kabel, SMB do BNC, 3,0m

Kabel analogowy o długości 3 m, SMB-BNC (gniazda żeńskie), umożliwiający podłączenie kamery do kabla koncentrycznego
Numer zamówienia **NDA-MCSMB-30M**

NDA-U-CBB Tylna obudowa przepustu, 148mm

Skrzynka połączeniowa zewnętrzna, 148 mm, stopień ochrony IP66
Numer zamówienia **NDA-U-CBB**

NDA-U-CMT Adapter uchwyty do montażu narożnego

Uniwersalny uchwyt do montażu narożnego, biały
Numer zamówienia **NDA-U-CMT**

NDA-U-PMAS Adapter do montażu na słupie, mały

Adapter do montażu na słupie, mały
Uniwersalny adapter do montażu na słupie, biały; mały.
Numer zamówienia **NDA-U-PMAS**

NDA-U-PMAL Adapter do montażu na słupie, duży

Uniwersalny adapter do montażu na słupie, biały; duży
Numer zamówienia **NDA-U-PMAL**

NDA-U-PSMB Puszka do mont. podw. na ścianie/ suficie

Puszka do montażu powierzchniowego (SMB) do montażu ściennego lub do montażu na rurze.
Numer zamówienia **NDA-U-PSMB**

NDA-U-WMT Uchwyt do montażu podw. na ścianie

Uniwersalny uchwyt do montażu kamer kopułkowych na ścianie, biały
Numer zamówienia **NDA-U-WMT**

NDA-U-WMTG Uchwyt montażowy podw. ściana, puszką

Uniwersalny uchwyt do montażu na ścianie, umożliwiający montaż puszkę przyłączeniowej, tylko do stałopozycyjnych kamer kopułkowych, biały
Numer zamówienia **NDA-U-WMTG**

NDA-U-PMT Uchwyt do montażu na rurze, 31cm

Uniwersalny uchwyt do montażu na rurze kamer kopułkowych, 31 cm, biały
Numer zamówienia **NDA-U-PMT**

NDA-U-PMTE Przedłużenie rury montażowej 50cm

Rozszerzenie do uniwersalnego uchwyty do montażu na rurze, 50 cm, biały
Numer zamówienia **NDA-U-PMTE**

NDA-U-PMTG Uchwyt montażowy podw. rura, puszką

Uniwersalny uchwyt do montażu na rurze, umożliwiający montaż puszkę przyłączeniowej, tylko do stałopozycyjnych kamer kopułkowych, biały
Numer zamówienia **NDA-U-PMTG**

NDA-U-PMTS Uchwyt do montażu na rurze, 11cm

Uniwersalny uchwyt do montażu podwieszanego na rurze kamer kopułkowych, 11 cm, biały
Numer zamówienia **NDA-U-PMTS**

NPD-3001-WAP Przenośne narzędzie montażowe

Przenośne, bezprzewodowe narzędzie do instalacji kamer Bosch
Numer zamówienia **NPD-3001-WAP**

NPD-5001-POE Midspan, 15W, port pojedynczy, wej. AC

Zasilacze Power-over-Ethernet midspan injector są przeznaczone do stosowania z kamerami oferującymi możliwość zasilania przez sieć Ethernet (PoE); 15,4 W, 1 port
Waga: 200 g
Numer zamówienia **NPD-5001-POE**

NPD-5004-POE Zasilan. przez Ethernet, 15,4 W, 4 porty

Zasilacze Power-over-Ethernet midspan injector są przeznaczone do stosowania z kamerami oferującymi możliwość zasilania przez sieć Ethernet (PoE); 15,4 W, 4 porty
Waga: 620 g
Numer zamówienia **NPD-5004-POE**

MSD-064G KARTA MICROSD IP SECURITY 64GB

Karta microSD o pojemności 64 GB do zastosowań przemysłowych z monitorowaniem stanu
Numer zamówienia **MSD-064G**

MSD-128G KARTA MICROSD IP SECURITY 128GB

Karta microSD o pojemności 128 GB do zastosowań przemysłowych z monitorowaniem stanu
Numer zamówienia **MSD-128G**

MSD-256G KARTA MICROSD IP SECURITY 256GB

Karta microSD o pojemności 256 GB do zastosowań przemysłowych z monitorowaniem stanu
Numer zamówienia **MSD-256G**

MNT-ICP-FDC Zest pom FLEXIDOME do mont w suf. podw

Zestaw do montażu sufitowego do kamer FLEXIDOME IP 2000/4000/5000/5100i/7000 (z wyjątkiem serii RD) i kamer serii panoramic 5000/7000
Numer zamówienia **MNT-ICP-FDC**

NCA-WLAN-EU Bezprzew instalacyjny klucz sprzętowy UE

Bezprzewodowy instalacyjny klucz sprzętowy do bezprzewodowego uruchomienia
Numer zamówienia **NCA-WLAN-EU**

NCA-WLAN-NA Bezprzew instalacyjny klucz sprzętowy NA

Bezprzewodowy instalacyjny klucz sprzętowy do bezprzewodowego uruchomienia w Ameryce Północnej
Numer zamówienia **NCA-WLAN-NA**

Opcje oprogramowania

MVC-IVA-PER IVA Pro Perimeter

Oprogramowanie do analizy obrazu, do ochrony obwodowej o znaczeniu krytycznym.
Numer zamówienia **MVC-IVA-PER**

MVC-IVA-TRA IVA Pro Traffic

Oprogramowanie do analizy obrazu oparte na technologii głębokich sieci neuronowych, do monitorowania ruchu drogowego i automatycznego wykrywania incydentów.
Numer zamówienia **MVC-IVA-TRA**

Reprezentowane przez:

Europe, Middle East, Africa:

Bosch Security Systems B.V.
P.O. Box 80002
5600 JB Eindhoven, The Netherlands
www.boschsecurity.com/xc/en/contact/
www.boschsecurity.com

Germany:

Bosch Sicherheitssysteme GmbH
Robert-Bosch-Platz 1
D-70839 Gerlingen
www.boschsecurity.com