

FLEXIDOME indoor 5100i



- ▶ Risoluzione fino a 4K ultra HD per immagini molto dettagliate
- ▶ Tecnologia Starlight, telecamera con eccellenti prestazioni in condizioni di scarsa illuminazione
- ▶ La funzionalità IVA Pro consente la rilevazione, basata su deep-learning, altamente affidabile di persone e veicoli, sia in scene tranquille che affollate
- ▶ High Dynamic Range per visualizzare ogni dettaglio sia nelle aree chiare che in quelle scure della scena

Una telecamera di videosorveglianza versatile e professionale per il monitoraggio in interni. Offre una qualità straordinaria, prestazioni starlight e gamma dinamica alta con risoluzione fino a 4K ultra HD per fornire immagini estremamente dettagliate in grado di soddisfare i requisiti di sorveglianza e sicurezza più complessi.

La funzione Intelligent Video Analytics Pro (IVA Pro) integrata arricchisce la visione d'insieme e attiva gli opportuni allarmi.

Le telecamere sono dotate di un sensore da 1/2,7 o 1/2,8 pollici e tecnologia HDR con risoluzione HD 1080p, 5 MP o 8 MP che fornisce prestazioni elevate in ambienti con illuminazione estremamente scarsa.

La struttura modulare utilizza un meccanismo "twist and click" sulla piastra di montaggio o sulla base che non richiede hardware per fissare la telecamera all'alloggiamento per un'installazione rapida, oltre a garantire la compatibilità con varie opzioni di montaggio.

Funzioni

Codifica video H.265 ad alta efficienza

La telecamera è basata sulla piattaforma di codifica H.264 e H.265/HEVC più efficiente e potente.

La telecamera è in grado di fornire video di alta qualità e in alta risoluzione con carico di rete molto basso.

Poiché consente di raddoppiare l'efficienza di codifica, H.265 è diventato il nuovo standard di compressione privilegiato per i sistemi di videosorveglianza IP.

Intelligent Video Analytics Pro (IVA Pro)

La telecamera include IVA Pro Buildings preinstallato e consente la rilevazione e il monitoraggio, basati su deep-learning, altamente affidabili di persone e veicoli, sia in scene tranquille che affollate. Essendo estremamente resistente alle false attivazioni negli ambienti difficoltosi, provocate da pioggia, vento (alberi in movimento), neve, grandine, riflessi dell'acqua, ombre e insetti, la telecamera rileva, monitora e classifica gli oggetti in modo affidabile. Un set di regole di allarme e conteggio intelligenti consente di avvisare l'utente in caso di attivazione di allarmi predefiniti e di effettuare la ricerca forense nelle registrazioni con un elevato livello di efficienza. L'attività di configurazione è ridotta al minimo e semplificata, poiché non è necessario eseguire la calibrazione.

Su base facoltativa, è possibile ottenere la licenza per IVA Pro Perimeter o IVA Pro Traffic per ottimizzare l'analisi della telecamera per casi di utilizzo aziendali specifici.

Audio a due vie

L'audio a due vie consente all'operatore di comunicare con i visitatori o gli intrusi tramite un ingresso ed un'uscita esterni della linea audio.

Tramite il microfono esterno, la rilevazione audio può essere utilizzata per generare allarmi e avvisare più rapidamente l'operatore della sicurezza, che potrà agire in modo più proattivo.

Copertura DORI

DORI (Rilevazione/Osservazione/Riconoscimento/Identificazione) è un sistema standard (EN-62676-4) che definisce la capacità di una persona che guarda un video di distinguere persone o oggetti entro un'area coperta. La distanza massima alla quale la combinazione di telecamera/obiettivo è in grado di soddisfare questi criteri è indicata di seguito:

Telecamera da 2 MP con obiettivo da 3,2-10,5 mm*

DORI	Definizione DORI	Distanza 3,2 mm/10,5 m m	Larghezza orizzontale
Rilevamento	25 px/m	31 m/138 m	77 m
Osservazione	63 px/m	12 m/55 m	30 m
Riconoscimento	125 px/m	6 m/28 m	15 m
Identificazione	250 px/m	3 m/14 m	8 m

* I numeri in questa tabella non riflettono le distanze IVA. Per le distanze IVA, fare riferimento a Lens Calculator/Bosch IP video systems design tool.

Telecamera da 5 MP con obiettivo da 3,2-10,5 mm*

DORI	Definizione DORI	Distanza 3,2 mm/10,5 m m	Larghezza orizzontale
Rilevamento	25 px/m	48 m/200 m	104 m
Osservazione	63 px/m	19 m/79 m	41 m
Riconoscimento	125 px/m	10 m/40 m	21 m
Identificazione	250 px/m	5 m/20 m	10 m

* I numeri in questa tabella non riflettono le distanze IVA. Per le distanze IVA, fare riferimento a Lens Calculator/Bosch IP video systems design tool.

Telecamera da 8 MP con obiettivo da 3,2-10,5 mm*

DORI	Definizione DORI	Distanza 3,2 mm/10,5 m m	Larghezza orizzontale
Rilevamento	25 px/m	62 m/275 m	154 m
Osservazione	63 px/m	25 m/109 m	61 m
Riconoscimento	125 px/m	12 m/55 m	31 m
Identificazione	250 px/m	6 m/28 m	15 m

* I numeri in questa tabella non riflettono le distanze IVA. Per le distanze IVA, fare riferimento a Lens Calculator/Bosch IP video systems design tool.

Modalità scena

Sono disponibili più modalità configurabili, con le migliori impostazioni per una vasta gamma di applicazioni. A seconda delle condizioni, è possibile selezionare impostazioni immagine ottimizzate completamente con un solo clic. È possibile selezionare diverse modalità scena per situazioni diverse, quali illuminazione ai vapori di sodio, oggetti in rapido movimento o ambienti bui.

Resistenza a pioggia, polvere e manomissione con un funzionamento affidabile in un ampio intervallo di temperature

La telecamera è adatta per ambienti interni. Può operare a temperatura ambiente in un ampio intervallo compreso tra -20 °C e +50 °C. Il solido design è conforme agli standard IP54 e IK10 e protegge la telecamera da pioggia e polvere, offrendo anche protezione contro atti vandalici e manomissioni.

Installazione facile

Il design meccanico segue la filosofia di installazione di Bosch, con una piastra per il montaggio e una facile gestione dei cavi.

L'alimentazione può essere fornita tramite Power-over-Ethernet. Grazie a questa configurazione, è sufficiente un singolo collegamento del cavo per visualizzare, alimentare e controllare la telecamera. La tecnologia PoE rende l'installazione più vantaggiosa in termini di tempo e di costi poiché le telecamere non richiedono una fonte di alimentazione locale.

Per un cablaggio di rete semplice e immediato, la telecamera supporta Auto-MDIX, che consente l'utilizzo dei cavi diretti o incrociati.

La funzione AVF (Automatic Varifocal) consente all'installatore di regolare facilmente la posizione dello zoom senza aprire la telecamera. La

regolazione di zoom e messa a fuoco automatica motorizzata con mappatura dei pixel 1:1 assicura la costante e accurata messa a fuoco della telecamera.

Sicurezza dei dati

Per garantire il massimo livello di sicurezza durante il trasporto dei dati e l'accesso al dispositivo, sono state adottate misure speciali. La protezione tramite password a tre livelli con raccomandazioni per la sicurezza consente agli utenti di personalizzare l'accesso al dispositivo. L'accesso tramite browser Web può essere protetto tramite HTTPS e gli aggiornamenti del firmware possono, inoltre, essere protetti con caricamenti sicuri autenticati. Le telecamere sono dotate di hardware Secure Element (SE) integrato che fornisce la funzionalità TPM (Trusted Platform Module) principale per garantire i massimi livelli di sicurezza dei dati e protezione della privacy. Insieme al supporto dell'infrastruttura a chiave pubblica (PKI) viene garantita una protezione eccellente dagli attacchi dolosi. Con i futuri aggiornamenti del firmware, supporterà inoltre le chiavi di crittografia RSA di lunghezza fino a 4096 bit per garantire la protezione dei dati oltre il 2030. Verrà aggiunta anche l'autenticazione di rete 802.1x con EAP/TLS. La gestione avanzata dei certificati offre:

- Certificato del dispositivo di origine Bosch preinstallato
- Certificati univoci autofirmati creati automaticamente quando richiesto
- Certificati client e server per l'autenticazione
- Certificati client per la prova di autenticità
- Certificati con chiavi private crittografate

Maggiore flessibilità nelle funzionalità di streaming

La telecamera dispone di quattro flussi encoder indipendenti. Gli utenti possono effettuare le seguenti operazioni:

- Configurare ogni flusso singolarmente per modificare la risoluzione video e il frame rate
- Selezionare lo standard di codifica (H.264/H.265) per ogni flusso
- Configurare una serie di otto profili encoder per ogni flusso

Registrazione diretta

È possibile inserire una scheda di memoria nel relativo slot e registrare fino a 2 TB di allarmi in locale. La registrazione pre-allarme in RAM riduce la larghezza di banda di rete necessaria e consente di utilizzare più a lungo il supporto di memorizzazione. La registrazione edge avanzata offre una soluzione di archiviazione affidabile grazie alla combinazione delle seguenti funzionalità:

- Il supporto per schede SD industriali consente una durata straordinaria
- Il monitoraggio dello stato di integrità delle schede SD industriali fornisce indicazioni di assistenza precoci.

High Dynamic Range

La telecamera integra High Dynamic Range. Questa modalità si basa su un processo a esposizioni multiple che acquisisce simultaneamente i dettagli delle aree illuminate e delle aree in ombra all'interno della stessa scena. È pertanto possibile distinguere con facilità oggetti e caratteristiche particolari, ad esempio, i volti con intenso controllo luce.

La gamma dinamica effettiva della telecamera viene misurata mediante l'analisi con OECF (Opto-Electronic Conversion Function) secondo la norma IEC 62676 Parte 5. Questo metodo serve a fornire misurazioni standard, che possono essere utilizzate per confrontare diverse telecamere.

Rotazione automatica dell'immagine

Il sensore giroscopio/accelerometro integrato consente di correggere automaticamente l'orientamento dell'immagine in incrementi di 90° se la telecamera è montata ad angolo retto o capovolta. L'immagine del sensore può essere ruotata manualmente anche in incrementi di 90°. Per acquisire con efficiente i dettagli di lunghi corridoi senza perdita di risoluzione, installare la telecamera ad angoli retti. L'immagine viene visualizzata in verticale e a piena risoluzione sul monitor.

Integrazione e conformità ONVIF del sistema

La telecamera è conforme alle specifiche ONVIF Profile S, ONVIF Profile G, ONVIF Profile T e ONVIF Profile M. Per la configurazione H.265, la telecamera supporta Media Service 2, incluso in ONVIF Profile T. La conformità a queste norme garantisce l'interoperabilità tra i prodotti video di rete, indipendentemente dal produttore. Gli integratori di terze parti possono accedere facilmente all'impostazione delle funzioni interne della telecamera per assicurare la perfetta integrazione in progetti più grandi.

Per ulteriori informazioni, consultare il sito web del Bosch Integration Partner Program (IPP, ipp.boschsecurity.com).

Accessori modulari

È disponibile una linea completa di accessori modulari che consentono l'uniformità del design su diverse telecamere e una vasta gamma di opzioni di installazione. Le opzioni disponibili includono l'installazione a parete o su tubo, un cabinet di sorveglianza con alimentazione e un kit di montaggio a soffitto.

Servizi basati su cloud

La telecamera supporta il JPEG posting basato su timer o su allarmi su quattro diversi account. Gli account possono indirizzare a server FTP o all'archiviazione basata su cloud. È inoltre possibile esportare video clip o immagini JPEG su tali account. È possibile impostare gli allarmi affinché attivino una notifica tramite e-mail o SMS, per essere sempre a conoscenza degli eventi anomali.

Bosch Remote Portal

Tramite l'infrastruttura cloud protetta Bosch Remote Portal, è possibile gestire i dispositivi Bosch connessi. Da Bosch Remote Portal è possibile effettuare le seguenti operazioni:

- Completare la configurazione iniziale dei dispositivi Bosch online e offline.
- Aggiornare il firmware per uno o più dispositivi.
- Gestire i certificati.
- Monitorare l'integrità dei dispositivi Bosch connessi.

App Project Assistant

La telecamera è dotata di una porta USB-C per un dongle USB wireless (venduto separatamente: NCA-WLAN-EU, NCA-WLAN-NA), pertanto l'installatore può eseguire facilmente la configurazione iniziale in modalità wireless. Utilizzando un dispositivo mobile con l'app Bosch Project Assistant, è possibile eseguire le operazioni iniziali di configurazione e zoom/messa a fuoco dell'obiettivo per trovare la scena giusta. È sufficiente collegare il dongle USB wireless e aprire l'app Bosch Project Assistant, disponibile per iOS, Windows o Android.

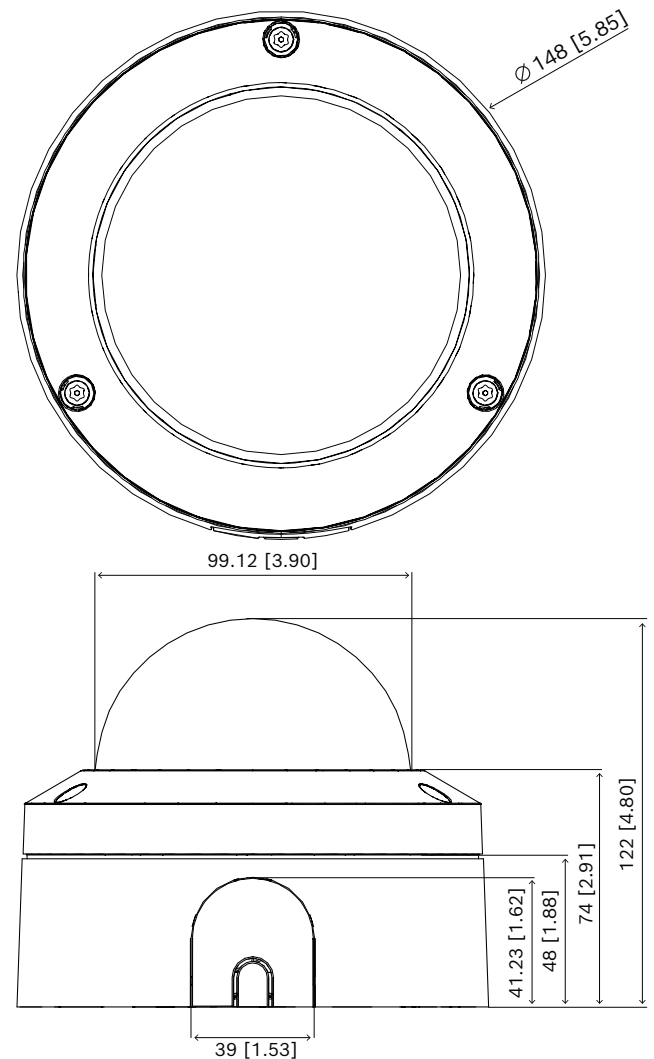
Informazioni normative

Tipo	Standard
Emissioni	EN 55032 (classe B) CFR 47 FCC parte 15 (classe B) ICES-003 (classe B) VCCI CISPR 32 AS/NZS CISPR 32
Immunità	EN 50121-4 EN 50130-4
Caratteristiche ambientali	EN 50130-5 (classe II) EN IEC 63000 RoHS UE, 2011/65/UE e 2015/863/UE RAEE UE, 2012/19/UE
Sicurezza	EN 62368-1 IEC 62368-1 UL 62368-1
Prestazioni immagini	IEC 62676-5
Protezione dagli urti	EN 62262 (IK10): 2002
Protezione ingresso	EN 60529 (IP54)
Conformità ONVIF	EN 50132-5-2, EN 62676-2

Tipo	Standard
Marchi	CE, FCC, UL, WEEE, RCM, VCCI, UKCA, RoHS Cina, BIS
Conformità	Conforme a NDAA

Regione	Conformità alle normative/marchi di qualità	
Europa	CE	
Globale	IEC 62443	Industrial Cyber Security Capability
Stati Uniti	UL CAP	Cybersecurity Assurance Program
Regno Unito	UKCA	

Note di installazione/configurazione



Dimensioni in mm

Specifiche tecniche

Alimentazione	
Tensione di ingresso	Power-over-Ethernet (48 VDC nominali)

Alimentazione	
Consumo energetico tipico/massimo (2 MP)	PoE: 4,8 W/6 W
Consumo energetico tipico/massimo (5 MP)	PoE: 5,2 W/5,6 W
Consumo energetico tipico/massimo (8 MP)	PoE: 6,4 W/7,7 W
Ingresso PoE	PoE IEEE 802.3af/802.3at Tipo 1, Classe 3

Piattaforma	
Piattaforma di prodotti comuni	CPP14

Sensore 2 MP	
Tipo di sensore	CMOS da 1/2,8"
Pixel effettivi	1920 (O) x 1080 (V)

Sensore 5 MP	
Tipo di sensore	CMOS da 1/2,7"
Pixel effettivi	2.688 (O) x 1.944 (V)

Sensore 8 MP	
Tipo di sensore	CMOS da 1/2,8"
Pixel effettivi	3.864 (O) x 2.192 (V)

Prestazioni video - Sensibilità 2 MP	
Misurato in base a IEC 62676 Parte 5 (1/25, F1.6)	
Colore	0,021 lx
Mono	0,004 lx

Prestazioni video - Sensibilità 5 MP	
Misurato in base a IEC 62676 Parte 5 (1/25, F1.6)	
Colore	0,044 lx
Mono	0,010 lx

Prestazioni video - Sensibilità 8 MP	
Misurato in base a IEC 62676 Parte 5 (1/25, F1.6)	
Colore	0,046 lx
Mono	0,015 lx

Prestazioni video - Gamma dinamica 2 MP	
Gamma dinamica alta	144 dB WDR

Prestazioni video - Gamma dinamica 2 MP	
Misurato in conformità a IEC 62676 parte 5	105 dB WDR

Prestazioni video - Gamma dinamica 5 MP	
Gamma dinamica alta	120 dB WDR
Misurato in conformità a IEC 62676 parte 5	105 dB WDR

Prestazioni video - Gamma dinamica 8 MP	
Gamma dinamica alta	120 dB WDR
Misurato in conformità a IEC 62676 parte 5	103 dB WDR

Flusso video	
Compressione video	H.265; H.264; M-JPEG
Streaming	Flussi multipli configurabili in H.264 o H.265 e M-JPEG, frame rate e larghezza di banda configurabili, streaming intelligente di Bosch
Latenza telecamera	2 MP: <70 ms (a 1080p60) 5 MP: <120 ms (a 5MP30) 8 MP: <120 ms (a 8MP30) (solo latenza interna della telecamera, raggiungibile con le impostazioni escluse tutte le ottimizzazioni delle immagini)
Struttura GOP	IP, IBP, IBBP
Frame rate	2 MP: da 1 a 60 fps 5 MP: da 1 a 30 fps 8 MP: da 1 a 30 fps
Rapporto segnale/rumore (SNR)	> 55 dB

Risoluzione video (O x V) 2 MP	
1080p HD	1920 x 1080
Modalità verticale 1080p	1080 x 1920
1,3 MP (16:9)	1536 x 864
Modalità verticale 1,3 MP (16:9)	864 x 1536
720p	1280 x 720
Modalità verticale 720p	720 x 1280

Risoluzione video (O x V) 2 MP	
SD	768 × 432
Risoluzione video (O x V) 5 MP	
5 MP (4:3)	2592 × 1944
Modalità verticale 5 MP	1944 × 2592
4 MP (4:3)	2304 × 1728
Modalità verticale 4 MP	1728 × 2304
2,8 MP (4:3)	1920 × 1440
Modalità verticale 2,8 MP	1440 × 1920
1,2 MP (4:3)	1280 × 960
Modalità verticale 1,2 MP	960 × 1280
480p SD	640 × 480
3,8 MP (16:9)	2592 × 1456
Modalità verticale 3,8 MP	1456 × 2592
1080p HD	1920 × 1080
Modalità verticale 1080p	1080 × 1920
1,3 MP (16:9)	1536 × 864
Modalità verticale 1,3 MP	864 × 1536
720p	1280 × 720
Risoluzione video (O x V) 8 MP	
4K UHD	3840 × 2160
Modalità verticale 4K UHD	2160 × 3840
6 MP	3264 × 1840
Modalità verticale 6 MP	1840 × 3264
4 MP	2688 × 1612
Modalità verticale 4 MP	1612 × 2688
2,8 MP (4:3)	1920 × 1440
1080p HD	1920 × 1080

Risoluzione video (O x V) 8 MP	
1,3 MP	1536 × 864
1,3 MP (5:4)	1280 × 1024
HD 720p	1280 × 720
SD 432p	768 × 432

Funzioni video

Giorno/notte	Colore, Monocromatico, Auto (soglia di commutazione regolabile)
Impostazioni immagine regolabili	Contrasto, Livello di saturazione e controllo, Luminosità, Nitidezza, Intelligent Defog
Bilanciamento del bianco	Da 2.500 a 10.000 K, 3 modalità automatiche (Base, Standard, Vapori di sodio), modalità Manuale e Hold
Shutter	Shutter elettronico automatico (AES, Automatic Electronic Shutter); Fisso (da 1/25[30] a 1/15000) selezionabile; Default Shutter
Compensazione del Controluce	On/Off
Stabilizzazione elettronica delle immagini (basata su giroscopio)	On/Off
Filtro privacy	Otto aree indipendenti completamente programmabili
Modalità scena	Varie modalità predefinite con pianificatore
Altre funzioni	Immagine speculare, Contatore pixel, Video watermarking, Indicazione display, Posizione
Rotazione telecamera	Rilevazione automatica con controllo manuale (0°/90°/180°/270°)

Video Content Analysis

Tipo di analisi	Intelligent Video Analytics Pro Buildings
Regole allarme (combinabili)	Qualunque oggetto, oggetto in campo, attraversamento linee, ingresso/uscita dal campo, presenza prolungata, percorso, oggetto che smette o inizia a muoversi, conteggio, occupazione, cambiamento condizione, ricerca somiglianza,
Filtri oggetto	Durata, dimensioni, proporzioni, direzione, colore, classi oggetto
Classi oggetto	Disponibile per impostazione predefinita: Persona, Veicolo

Video Content Analysis	
	Disponibile con pacchetto IVA Pro opzionale: Biciclette, Motocicli, Autocarri, Autobus
Rilevazione audio	Rilevazione dell'audio per generare un allarme
Analisi supportate	IVA Pro Perimeter (licenza); IVA Pro Traffic (licenza)

Obiettivo	
Tipo di obiettivo	Obiettivo P-iris da 3,2-10,5 mm (con correzione IR) F-stop: 1,6
Giorno/notte	Cut filter IR commutabile
Regolazione	Zoom/messa a fuoco motorizzati
Controllo iris	Controllo P-iris
Angolo di visione (2 MP)	Campo visivo orizzontale: 105° - 31° Campo visivo verticale: 57° - 18°
Angolo di visione (5 MP)	Campo visivo orizzontale: 96° - 29° Campo visivo verticale: 71° - 22°
Angolo di visione (8 MP)	Campo visivo orizzontale: 105° - 31° Campo visivo verticale: 57° - 18°

Ingresso/Uscita	
Ingresso linea audio	0,6 Vrms max, 10 kOhm tipico
Uscita linea audio	1,0 Vrms, 10 kOhm tipico
Ethernet	RJ-45
USB	USB 2.0 tipo C, da utilizzare con dongle USB wireless per la configurazione e la messa in servizio (venduto separatamente)

Streaming audio	
Standard	G.711, velocità di campionamento 8 kHz L16, velocità di campionamento 16 kHz AAC-LC, velocità di campionamento da 48 Kbps a 16 kHz AAC-LC, velocità di campionamento da 80 Kbps a 16 kHz
Rapporto segnale/rumore	> 50 dB

Streaming audio	
Streaming audio	Full duplex/half duplex

Archiviazione locale	
RAM interna	Registrazione pre-allarme di 5 sec
Slot scheda di memoria	Supporta schede microSDHC fino a 32 GB o schede microSDXC fino a 2 TB (si consiglia una scheda di memoria di classe 6 o superiore per la registrazione HD)
Schede SD industriali	Ciclo di vita superiore e monitoraggio dell'integrità (se supportato dalla scheda SD) per segnalazioni di assistenza puntuali
Registrazione	Registrazione continua, ad anello e su allarme/evento/pianificata

Sicurezza dei dati	
Coprocessore di crittografia (TPM)	AES/CBC 256 bit, RSA 4096 bit
PKI	Certificati X.509
Crittografia end-to-end	end-to-end completa con VMS supportato
Crittografia	TLS 1.2; AES 256; AES 128; TLS 1.3
Crittografia dell'archiviazione locale	XTS-AES
Autenticazione video	Checksum, MD5, SHA-1, SHA-256
Protezione firmware	Firmware firmato, avvio protetto

Rete	
Protocolli	IPv4, IPv6, UDP, TCP, HTTP, HTTPS, RTP/RTCP, IGMP V2/V3, ICMP, ICMPv6, RTSP, FTP, ARP, DHCP, APIPA (Auto-IP, link local address), NTP (SNTP), SNMP (V1, V3, MIB-II), 802.1x, DNS, DNSv6, DDNS (DynDNS.org, selfHOST.de, no-ip.com), SMTP, iSCSI, UPnP (SSDP), Diff-Serv (QoS), LLDP, SOAP, CHAP, digest authentication
Crittografia	TLS1.0/1.2, AES128, AES256
Ethernet	10/100 Base T, rilevamento automatico, half/full duplex
Connettività	Auto MDIX

Rete	
Interoperabilità	ONVIF Profile S; ONVIF Profile G; ONVIF Profile T; ONVIF Profile M
Caratteristiche meccaniche	
Regolazione a 3 assi (panoramica, inclinazione e rotazione)	355°/85°/350°
Dimensioni (Ø x A)	148 mm x 122 mm (5,83 x 4,8")
Peso (approssimativo)	920 g
Colore	RAL 9003, RAL 9017
Sensore giroscopico	Sì
Materiale della cupola	In policarbonato, trasparente con rivestimento antigraffio
Materiale	Policarbonato riverniciabile
Montaggio	Piastra di montaggio inclusa per montaggio su superficie, scatola di giunzione quadrata da 4 pollici, scatola ad incasso singola e doppia, filettatura vite 20 UNC da 1/4 di pollice
Condotto	Ingresso lato condotto NPT (M25) da 3/4 di pollice e NPT (M20) da 1/2 pollice
Caratteristiche ambientali	
Temperatura di esercizio	Da -20 °C a +50 °C per funzionamento continuo
Temperatura di avvio a freddo	-20 °C
Temperatura di stoccaggio	Da -30 °C a +70 °C
Umidità	UR dal 5% al 93% senza condensa UR dal 5% al 100% con condensa
Umidità di stoccaggio	UR fino al 98%
Protezione dagli urti	IK10
Protezione ingresso	IP54
Sostenibilità	Senza PVC
Paese di origine	Tailandia

Informazioni per l'ordinazione

NDV-5702-A Dome fissa 2MP HDR 3,2-10,5mm

Telecamera dome IP professionale fissa per videosorveglianza in interno a 60 fps con H.264/H.265 e IVA Pro Buildings, 2 MP, IP54, IK10
Conforme ad NDAA
Numero ordine **NDV-5702-A**

NDV-5703-A Dome fissa 5MP HDR 3,2-10,5mm

Telecamera dome IP professionale fissa per videosorveglianza in interno a 30 fps con H.264/H.265 e IVA Pro Buildings, 5 MP, IP54, IK10
Conforme ad NDAA
Numero ordine **NDV-5703-A**

NDV-5704-A Dome fissa 8MP HDR 3,2-10,5mm

Telecamera dome IP professionale fissa per videosorveglianza in interno a 30 fps con H.264/H.265 e IVA Pro Buildings, 8 MP, IP54, IK10
Conforme ad NDAA
Numero ordine **NDV-5704-A**

Accessori

NDA-5070-IC Kit montaggio a incasso

Kit per installazione a soffitto per FLEXIDOME indoor 5100i, FLEXIDOME indoor 5100i IR, FLEXIDOME outdoor 5100i e FLEXIDOME outdoor 5100i IR
Numero ordine **NDA-5070-IC**

NDA-5070-PLEN Kit a incasso classe plenum, 148mm

Kit per installazione a soffitto con certificazione Plenum per FLEXIDOME indoor 5100i, FLEXIDOME indoor 5100i IR, FLEXIDOME outdoor 5100i e FLEXIDOME outdoor 5100i IR
Numero ordine **NDA-5070-PLEN**

NDA-5070-LWMT Staffa parete a L per FLEXIDOME 5100i

Staffa a L per installazione a parete per FLEXIDOME indoor 5100i, FLEXIDOME indoor 5100i IR, FLEXIDOME outdoor 5100i, FLEXIDOME outdoor 5100i IR e FLEXIDOME IP 3000i IR
Numero ordine **NDA-5070-LWMT**

NDA-5080-PIP Piastra interfaccia pendente, 148mm

Piastra di interfaccia pendente per FLEXIDOME indoor 5100i, FLEXIDOME indoor 5100i IR e FLEXIDOME panoramic 5100i IR
Numero ordine **NDA-5080-PIP**

NDA-5070-PC Coperchio vernic. FLEXIDOME 5100i, 4pz

Coperchio verniciabile (4 pezzi) per FLEXIDOME 5100i e FLEXIDOME 5100i IR
Numero ordine **NDA-5070-PC**

NDA-5070-CBL Cupola trasparente per FLEXIDOME 5100i

Cupola di ricambio trasparente per FLEXIDOME indoor 5100i e FLEXIDOME outdoor 5100i
Numero ordine **NDA-5070-CBL**

NDA-5070-TBL Cupola oscurata per FLEXIDOME 5100i

Cupola oscurata per FLEXIDOME indoor 5100i e FLEXIDOME outdoor 5100i
Numero ordine **NDA-5070-TBL**

NDA-U-CBB Scatola posteriore passante, 148mm

Scatola posteriore per condotto per esterno, 148 mm, protezione IP66

Numero ordine **NDA-U-CBB**

NDA-U-CMT Adattatore montaggio angolare

Staffa universale per installazione angolare, bianca

Numero ordine **NDA-U-CMT**

NDA-U-PMAS Adattatore per montaggio a palo piccolo

Adattatore per installazione su palo, piccolo
Adattatore universale per installazione su palo, bianco; piccolo.

Numero ordine **NDA-U-PMAS**

NDA-U-PMAL Adattatore per montaggio a palo grande

Adattatore universale per installazione su palo, bianco; grande

Numero ordine **NDA-U-PMAL**

NDA-U-PSMB Staffa parete/soffitto SMB

Scatola SMB (Surface Mount Box) per staffa per installazione a parete o su tubo.

Numero ordine **NDA-U-PSMB**

NDA-U-WMT Staffa parete

Staffa universale per installazione pendente muro, colore bianco

Numero ordine **NDA-U-WMT**

NDA-U-WMTG Staffa parete, scatola a incasso

Staffa universale per installazione a parete, compatibile con installazione della scatola ad incasso solo per telecamere dome fisse, bianca

Numero ordine **NDA-U-WMTG**

NDA-U-PMT Staffa tubo, 31cm

Staffa universale per installazione su tubo per telecamere dome, 31 cm, bianca

Numero ordine **NDA-U-PMT**

NDA-U-PMTE Prolunga staffa tubo, 20" (50cm)

Prolunga per staffa universale per installazione su tubo, 50 cm, bianca

Numero ordine **NDA-U-PMTE**

NDA-U-PMTG Staffa inst. su tubo pend., scatola inc.

Staffa universale per installazione su tubo, compatibile con installazione della scatola ad incasso solo per telecamere dome fisse, bianca

Numero ordine **NDA-U-PMTG**

NDA-U-PMTS Staffa tubo 4" (11cm)

Staffa universale per installazione su tubo pendente per telecamere dome, 11 cm (4 pollici), bianca.

Numero ordine **NDA-U-PMTS**

NPD-3001-WAP Strumento di installazione portatile

Strumento wireless portatile per l'installazione della telecamera

Numero ordine **NPD-3001-WAP**

NPD-5001-POE Midspan, 15W, una porta, ingresso AC

Iniettore midspan Power-over-Ethernet per l'uso con telecamere PoE; 15,4 W, 1 porta

Peso: 200 g

Numero ordine **NPD-5001-POE**

NPD-5004-POE Power over Ethernet, 15,4W, 4 porte

Iniettore midspan Power-over-Ethernet per l'uso con telecamere PoE; 15,4 W, 4 porte

Peso: 620 g

Numero ordine **NPD-5004-POE**

MSD-064G SCHEDA MICROSD SICUREZZA IP 64GB

Scheda Industrial microSD da 64 GB con monitoraggio dello stato di salute

Numero ordine **MSD-064G**

MSD-128G SCHEDA MICROSD SICUREZZA IP 128GB

Scheda Industrial microSD da 128 GB con monitoraggio dello stato di salute

Numero ordine **MSD-128G**

MSD-256G SCHEDA MICROSD SICUREZZA IP 256GB

Scheda Industrial microSD da 256 GB con monitoraggio dello stato di salute

Numero ordine **MSD-256G**

MNT-ICP-FDC Kit supporto soffitto per FLEXIDOME

Kit di supporto a soffitto per telecamere FLEXIDOME IP 2000/4000/5000/5100i/7000 (eccetto la serie RD) e telecamere panoramiche serie 5000/7000

Numero ordine **MNT-ICP-FDC**

NCA-WLAN-EU Dongle di installazione wireless EU

Dongle di installazione wireless per la messa in servizio wireless

Numero ordine **NCA-WLAN-EU**

NCA-WLAN-NA Dongle di installazione wireless NA

Dongle di installazione wireless per la messa in servizio wireless per l'America del Nord

Numero ordine **NCA-WLAN-NA**

Opzioni software**MVC-IVA-PER IVA Pro Perimeter**

Software di analisi video per sicurezza perimetrale mission-critical.

Numero ordine **MVC-IVA-PER**

MVC-IVA-TRA IVA Pro Traffic

Software di analisi video basato sulla tecnologia delle reti neurali profonde per il monitoraggio del traffico e la rilevazione automatica degli incidenti.

Numero ordine **MVC-IVA-TRA**

Rappresentato da:

Europe, Middle East, Africa:
Bosch Security Systems B.V.
P.O. Box 80002
5600 JB Eindhoven, The Netherlands
www.boschsecurity.com/xc/en/contact/
www.boschsecurity.com

Germany:
Bosch Sicherheitssysteme GmbH
Robert-Bosch-Platz 1
D-70839 Gerlingen
www.boschsecurity.com