

## FLEXIDOME indoor 3100i



- ▶ 高達 500 萬畫素的細膩影像
- ▶ IVA Pro Buildings 採用深度學習技術可對人員和車輛進行可靠偵測
- ▶ 高動態範圍 (HDR)，可以看到場景中明亮和黑暗區域的每一個細節
- ▶ 具備信任平台模組 (TPM) 的內建安全元素，為裝置存取和資料傳輸提供極高等級的安全性
- ▶ 按一下機械裝置讓安裝快速且輕鬆

FLEXIDOME indoor 3100i 是一款用於一般室內監控的多功能攝影機。它具有高達 5MP 的解析度以及整合的變焦鏡頭，可提供清晰、細緻的影像和靈活的視野範圍。該裝置有內建 IVA Pro Buildings，能帶來高度可靠的以深度學習為基礎的偵測，且僅會觸發相關警報。該裝置還可透過 TPM (可信任平台模組) 功能來進行保護，確保安全儲存驗證和加密所需的所有憑證和金鑰。攝影機採用卡扣式設計，無明顯螺絲，安裝快捷方便。廣泛的相容配件可實現各種安裝選項。

### 功能

#### 高動態範圍

攝影機具有高動態範圍。這是基於多重曝光程序，能在相同場景中捕捉到更多強光與陰影中的細節部分。因此您可以更輕鬆地分辨物體和特徵，例如明亮背光下的臉孔。

#### Intelligent Video Analytics Pro (IVA Pro Buildings)

該攝影機預先安裝了 IVA Pro Buildings，採用深度學習技術可對人員和車輛進行可靠偵測和追蹤。對雨、風 (搖晃的樹木)、雪、冰雹和水面反射以及陰影和蚊蟲等嚴苛環境造成的誤報具有高抗性，且能偵測、追蹤並分類物體。裝置具備一組含警報和計數器規則的智慧型工具，能夠在預先定義的警報被觸發時提醒您，並透過錄影快速地進行鑑識搜尋。透過移除校準的需求，設置工作得以大幅精簡並且變得極為容易。

#### 智慧型串流

智慧型編碼功能使用 video analytics 來使頻寬消耗量減至到相當低的程度。只有場景內的相關資訊，如動態或透過分析發現的物體，才需要進行編碼。此攝影機能夠進行三重串流傳輸，可讓攝影機提供獨立且可設置的串流，以有限的頻寬進行即時檢視、錄影或遠端監控。這些串流均可各自單獨調整，以提供完全切合用途的高品質視訊，而與標準攝影機相比，位元速率降幅更高達 90%。

#### 模組化配件

全系列的模組化配件確保不同攝影機之間維持設計一致，並提供多元的安裝選項。可用選項包括牆壁或管道安裝、含 4S 和導管支援的 SMB 以及輕巧的 L 形牆壁安裝。

#### 邊際儲存

將記憶卡插入記憶卡插槽，可儲存多達 2 TB 的本機警報錄影。硬碟機中的警報前錄影可減少錄影的網路頻寬，還能延長記憶卡的有效壽命。

其具備先進邊際儲存，並與這些功能相結合，提供可靠的儲存解決方案：

- 工業用 SD 記憶卡支援可實現極長的使用壽命
- 工業用 SD 記憶卡狀況監視可提供及早的維修指示。

#### DORI 覆蓋範圍

DORI (偵測、觀察、辨識、識別) 是標準系統 (EN-62676-4)，用於定義檢視影片人員在覆蓋區域內區別人員或物體的能力。攝影機/鏡頭組合可以符合這些準則的最長距離如下所述：

#### 1080p 攝影機搭配 3.3 公釐至 10.2 公釐的鏡頭

DORI	DORI 定義	距離 3.3 公釐/10.2 公釐	水平寬度
偵測 (Detect)	25 像素/公尺 (8 像素/英呎)	29 公尺/138 公尺 (95 英呎/451 英呎)	77 公尺 (252 英呎)
觀察 (Observe)	63 像素/公尺 (19 像素/英呎)	12 公尺/55 公尺 (38 英呎/179 英呎)	31 公尺 (100 呎)

DORI	DORI 定義	距離 3.3 公釐/10.2 公釐	水平寬度
辨識 (Recognize)	125 像素/公尺 (38 像素/英呎)	6 公尺/28 公尺 (19 英呎/90 英呎)	15 公尺 (50 英呎)
識別 (Identify)	250 像素/公尺 (76 像素/英呎)	3 公尺/14 公尺 (10 英呎/45 英呎)	8 公尺 (25 英呎)

#### 5MP 攝影機搭配 3.3 公釐至 10.2 公釐的鏡頭

DORI	DORI 定義	距離 3.3 公釐/10.2 公釐	水平寬度
偵測 (Detect)	25 像素/公尺 (8 像素/英呎)	42 公尺/193 公尺 (139 英呎/633 英呎)	104 公尺 (252 英呎)
觀察 (Observe)	63 像素/公尺 (19 像素/英呎)	17 公尺/77 公尺 (55 英呎/251 英呎)	41 公尺 (135 英呎)
辨識 (Recognize)	125 像素/公尺 (38 像素/英呎)	9 公尺/39 公尺 (28 英呎/127 英呎)	21 公尺 (68 英呎)
識別 (Identify)	250 像素/公尺 (76 像素/英呎)	4 公尺/19 公尺 (14 英呎/63 英呎)	10 公尺 (34 英呎)

#### 安裝方便

可以透過符合乙太網路供電的網路線供電給攝影機。若有此設置，只要透過單一纜線連線，就能檢視及控制攝影機，並為攝影機供電。使用 PoE 能讓安裝更簡單且更符合成本效益，因為攝影機不需要當地電源。

#### 資料安全性

各種具體措施都已周全，確保裝置存取與資料傳輸獲得高程度的安全性。提具安全建議的三層密碼保護讓使用者能自訂對裝置的存取。網頁瀏覽器存取可利用 HTTPS 加以保護，而韌體更新也能藉由經過驗證的安全上傳受到保護。內建信任平台模組 (TPM) 和公開金鑰基礎建設 (PKI) 支援，保證防護免受惡意攻擊。802.1x 網路驗證採用 EAP/TLS，支援 TLS 1.2 含更新的加密套件，包括 AES 256 加密。

進階憑證處理將提供：

- 需要時自動建立的自我簽署唯一憑證
- 用於驗證的用戶端與伺服器憑證
- 用於證明真實性的用戶端憑證
- 具有已加密私密金鑰的憑證

#### Bosch Remote Portal

透過安全的雲端基礎架構，Remote Portal，您可以管理您連線的 Bosch 裝置。透過 Remote Portal，您可以：

- 完成已連線的 Bosch 裝置的初始配置 (線上或離線)。
- 更新單部或多部裝置的韌體。
- 管理憑證。

- 監控您所連線的 Bosch 裝置的運作狀態。

#### 系統整合並符合 ONVIF 標準

本款攝影機符合 ONVIF Profile S、ONVIF Profile G、ONVIF Profile M 和 ONVIF Profile T 規格。若為 H.265 設置，則攝影機支援 Media Service 2，其為 ONVIF Profile T 的一部分。符合此等標準可保證與各家製造商推出的網路視訊產品之間的交互操作性。第三方整合商能輕易存取攝影機的內部功能集，便於進行與大型專案的整合。如需詳細資訊，請瀏覽 Bosch Integration Partner Program (IPP) 網站 ([ipp.boschsecurity.com](http://ipp.boschsecurity.com))。

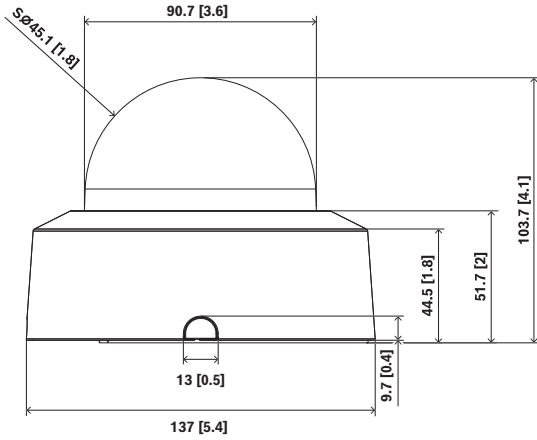
#### 監管信息

標準	型號
輻射	EN 55032 (Class A) CFR 47 FCC part 15 (Class A) VCCI (Class A) AS/NZS CISPR32 (Class A)
抗性	EN 55035 EN IEC 61000-6-1 EN IEC 61000-6-2
環境的	IEC 60068-2-1 IEC 60068-2-2 IEC 60068-2-6 IEC 60068-2-14 IEC 60068-2-27 EN IEC 63000: 2018 RoHS EU, 2011/65/EU 和 2015/863/EU WEEE EU, 2012/19/EU Packaging EU, 94/62/EU N2580-1 (Bosch 標準) N33.6 (Bosch 標準)
安全性	EN IEC 62368-1 IEC 62368-1 UL 62368-1
成像效能	IEC 62676-5
色彩呈現	ITU-R BT.709-6
符合 ONVIF 標準	EN 50132-5-2、EN 62676-2
標誌	CE、FCC、UL、WEEE、RCM、VCCI、UKCA、BIS、KCC、CMIM
合規性	符合 NDAA 規範

地區	符合法規/品質標準
歐洲	CE

地區	符合法規/品質標章	
全球	IEC 62443	Industrial Cyber Security Capability
美國	UL CAP	Cybersecurity Assurance Program
英國	UKCA	

**安裝/設置注意事項**



尺寸，單位為公釐 (英寸)

**技術規格**

**電氣**

PoE 輸入	PoE IEEE 802.3af / 802.3at Type 1, Class 3
功耗 PoE (W) (典型 - 最大)	2 MP: 2.1 W - 3.0 W 5 MP: 2.4 W - 3.4 W

**Applicable to NDI-3702-A-10 only**

輸入電壓 (VAC)	24 VAC ±10%
功耗 VAC (W) (典型 - 最大)	2.1 W - 3 W

**感應器**

	<b>200 萬畫素</b>
全部感應器畫素	2 MP 約為
感應器類型	1/2.8 inch CMOS
有效像素 (水平 x 垂直)	1,920 x 1,080
	<b>5MP</b>
全部感應器畫素	5 MP 約為
感應器類型	1/2.7 inch CMOS
有效像素 (水平 x 垂直)	2,592 x 1,944

**靈敏度**

	<b>200 萬畫素</b>
色彩 (lx) (根據 IEC 62676 Part 5 測量的靈敏度)	0.06 lx
單色 (lx) (根據 IEC 62676 Part 5 測量的靈敏度)	0.0160 lx

	<b>5MP</b>
色彩 (lx) (根據 IEC 62676 Part 5 測量的靈敏度)	0.14 lx
單色 (lx) (根據 IEC 62676 Part 5 測量的靈敏度)	0.03 lx

**動態範圍**

高動態範圍 (HDR) (dB)	120 dB
------------------	--------

**光學**

	<b>200 萬畫素</b>
鏡頭焦距 (公釐)	3.3 mm - 10.2 mm
鏡頭孔徑 (/F)	1.6 /F - 3.29 /F
光圈控制	DC 光圈
變焦/鏡頭調整	電動
水平視野 (°)	106° - 31.2°
垂直視野 (°)	55.2° - 17.5°

	<b>5MP</b>
鏡頭焦距 (公釐)	3.3 mm - 10.2 mm
鏡頭孔徑 (/F)	1.6 /F - 3.29 /F
光圈控制	DC 光圈
變焦/鏡頭調整	電動
水平視野 (°)	101.4° - 30.1°
垂直視野 (°)	69.6° - 21.8°

**視訊功能**

日 / 夜	自動 (可調整式切換點); 色彩; 單色
攝影機功能	鏡像; 旋轉 90°; 旋轉 180°; 旋轉 270°, 包括直立模式; 背光補償 (BLC); 銳利度強化; Intelligent Defog; 像素計算工具; 飽和度; 亮度; 影片浮水印; 顯示戳記; 位置

白平衡 (K)	2,000 K - 10,000 K
白平衡模式	基本; 標準; 手動模式; 保留模式; 鈉燈自動
快門模式	Automatic Electronic Shutter (AES); 1/15,000 max; 預設快門; 1/25 [30] 下限
隱私遮罩數目	8

**視訊串流傳輸**

視訊壓縮	H.264 (ISO/IEC 14496-10); M-JPEG; H.265/HEVC
串流	多個可設定的 H.265 串流; H.264 and M-JPEG; 可設定的畫面速率和頻寬; Bosch Intelligent Streaming
攝影機處理延遲	<120ms
GOP 結構	IP
畫面速率 (fps)	1 fps - 30 fps
視訊串流訊噪比 (dB)	>55 dB
Video resolution (H x V)	5MP (4:3), 2592 x 1944, to 0.1MP (4:3), 320 x 240 3.8MP (16:9), 2592 x 1456 to 0.1MP (16:9), 512 x 288  HD 1080p (16:9), 1920 x 1080 to 0.1MP (16:9), 512 x 288

**視訊內容分析**

分析類型	Intelligent Video Analytics Pro: IVA Pro Buildings
警報觸發器	任何物體; 現場的物體; 越線; 進入/離開現場; 徘徊; 依循路徑; 計數; 佔用; 條件變更; 相似性搜尋; Objects stopping or starting to move
物體類別	人; 車
物體篩選	期間; 大小; 畫面比例; 方向; 色彩
追蹤模式	基礎追蹤功能 (2D)
可行警報規則數目 (同時)	16
其他功能	竊改偵測

**輸入和輸出**

乙太網路	有遮蔽 RJ45
Analog video output	CVBS: 1.0 Vp-p/75ohm composite, 720 x 480 (NTSC), 720 x 576 (PAL) for installation

**Applicable to NDI-3702-A-IO only**

Audio line in	0,6 Vrms max
Audio line out	1 Vrms at 10 kOhm typical
警報輸入	1
Alarm input activation	Short or DC 5V activation
警報輸出	1
Alarm output voltage	12vdc/50mA max. load

**Applicable to NDI-3702-A-IO only**

音訊輸入	內建麥克風; 線路輸入; 麥克風層級輸入
音訊輸出	線路輸出
壓縮與取樣率	G.711 8 kHz; L16 16 kHz; AAC-LC 80kbps 16 kHz; AAC-LC 48kbps 16 kHz; AAC-LC up to 96kbps 32 kHz; AAC-LC up to 96kbps 48 kHz
訊噪比 (高於指定值) (dB)	60 dB
音訊串流	全雙工; 半雙工

**儲存裝置**

內部儲存裝置	5-s-pre-alarm-recording
記憶卡槽	Micro SDHC; Micro SDXC; Micro SD 高達 2 TB
工業用 SD 卡	極致使用壽命與健康度監控支援, 提供初始服務指標
錄影模式	連續 (響鈴); 已排程; 警報; 事件

**資料安全性**

安全元素	RSA 4096 位元; AES/CBC 256 位元
PKI	X.509 認證
端對端加密	透過支援的 VMS 提供完整端到端解析度

加密	TLS 1.2; AES 256; AES 128; TLS 1.3
本機儲存加密	XTS-AES
視訊驗證	MD5; SHA-1; SHA-256; 核對和
韌體保護	簽署式韌體, 安全開機
<b>平台</b>	
通用產品平台	CPP14.3
記憶體 (MB)	2 MP 版本: 1024 MB RAM, 8192 MB 快閃記憶體 5 MP 版本: 2048 MB RAM, 8192 MB 快閃記憶體
<b>網路</b>	
乙太網路類型	10/100BASE-T
<b>系統整合</b>	
通訊協定 / 標準	IPv4; IPv6; UDP; TCP; HTTP; HTTPS; RTP/RTCP; IGMP V2/V3; ICMP; ICMPv6; RTSP; FTP; ARP; DHCP; APIPA (Auto-IP, link local address); NTP (SNTP); SNMP (V1, MIBII); SNMP (V3, MIBII); DNS; DNSv6; DDNS (DynDNS.org, selfHOST.de, no-ip.com); SMTP; iSCSI; UPnP (SSDP); DiffServ (QoS); LLDP; SOAP; CHAP; Digest authentication
符合性	ONVIF Profile S; ONVIF Profile G; ONVIF Profile T; Auto-MDIX; ONVIF Profile M
<b>機械</b>	
平移範圍	0° - 355°
傾斜範圍上下限 (°)	0° - 85°
捲芯範圍 (°)	0° - 355°
尺寸 (Ø x H) (mm)	137 mm x 104 mm
尺寸 (Ø x H) (in)	5.39 in x 4.09 in
重量 (g)	415 g
重量 (lb)	0.91 lb
顏色	白色
顏色 (RAL)	RAL 9003 信號白

護罩材質	透明的聚碳酸酯
安裝類型	透明有抗刮塗層
材質	聚碳酸酯外殼
安裝類型	嵌頂安裝
<b>環境</b>	
操作溫度 (°C)	0°C - 40°C
操作溫度 (°F)	32°F - 104°F
冷開機溫度 (°C)	0°C
冷開機溫度 (°F)	32°F
儲存溫度 (°C)	-30°C - 70°C
儲存溫度 (°F)	-22°F - 158°F
操作相對濕度 (非冷凝) (%)	5% - 95%
作業相對濕度, 冷凝中 (%)	5% - 100%
永續性	無 PVC
原產地	泰國

**訂購資訊**

**NDI-3702-A 固定式球型 200 萬畫素, 3.3-10.2 公釐**  
適用於室內 30 fps 監控的固定式球型攝影機; 2MP 解析度; IVA Pro Buildings; 3.3-10.2 公釐的鏡頭; 符合 NDAA 標準  
訂單號碼 **NDI-3702-A**

**NDI-3703-A 固定式球型 500 萬畫素, 3.3-10.2 公釐**  
適用於室內 30 fps 監控的固定式球型攝影機; 5MP 解析度; IVA Pro Buildings; 3.3-10.2 公釐的鏡頭; 符合 NDAA 標準  
訂單號碼 **NDI-3703-A**

**NDI-3702-A-IO 固定式球型 200 萬畫素, 3.3-10.2 公釐 I/O**  
適用於室內 30 fps 監控的固定式球型攝影機; 2MP 解析度; IVA Pro Buildings; 3.3-10.2 公釐的鏡頭; 麥克風; I/O; 24VAC; 符合 NDAA 標準  
訂單號碼 **NDI-3702-A-IO**

**配件**

**NDA-3083-SMB 附 4S 和導管支撐的 SMB, 137 公釐**  
適用於 FLEXIDOME indoor 3100i、FLEXIDOME indoor 3100i IR 和 FLEXIDOME outdoor 3100i IR 攝影機的嵌頂架設箱, 內含 4S 和導管支撐, 137 公釐  
訂單號碼 **NDA-3083-SMB**

**NDA-3083-PLEN FLEXIDOME 3100 適用的天花板阻燃套件**  
適用於 FLEXIDOME 3100i 的阻燃級天花板掛架套件  
訂單號碼 **NDA-3083-PLEN**

**NDA-3083-LWMT FLEXIDOME 3100i 適用的 L 形壁掛支架**

適用於 4S 的 L 型壁掛支架和適用於 FLEXIDOME indoor 3100i、FLEXIDOME indoor 3100i IR FLEXIDOME outdoor 3100i IR、FLEXIDOME micro 3100i indoor、FLEXIDOME micro 3100i outdoor、FLEXIDOME indoor 5100i、FLEXIDOME indoor 5100i IR、FLEXIDOME outdoor 5100i、FLEXIDOME outdoor 5100i IR 的集中盒  
訂單號碼 **NDA-3083-LWMT**

**NDA-3083-PIP 懸吊掛架介面接合板 FD 3100i**

懸吊掛架介面接合板適用於 FLEXIDOME indoor 3100i、FLEXIDOME indoor 3100i IR 和 FLEXIDOME outdoor 3100i IR 攝影機  
訂單號碼 **NDA-3083-PIP**

**NDA-3083-TBLV FD3100i indoor 適用的帶色保護罩**

適用於 FLEXIDOME indoor 3100i 攝影機的帶色保護罩  
訂單號碼 **NDA-3083-TBLV**

**NDA-3083-BH 黑色外殼 FLEXIDOME 室內 3100i**

適用於 FLEXIDOME 3100i 室內攝影機黑色外殼  
訂單號碼 **NDA-3083-BH**

**NDA-MCBNC-01M 類比纜線，BNC 連接頭**

0.1 公尺 (0.3 呎) 類比纜線轉 BNC (母) 可用於將攝影機連接至同軸纜線

訂單號碼 **NDA-MCBNC-01M**

**NDA-U-WMT 懸吊式壁掛支架**

球型攝影機通用壁掛支架，白色  
訂單號碼 **NDA-U-WMT**

**NDA-U-WMTG 懸吊式壁掛支架，集中盒**

通用壁掛支架，與集中盒安裝相容，僅適用於固定式球型攝影機，白色

訂單號碼 **NDA-U-WMTG**

**NDA-U-PMTE 懸吊管件加長，50 公分**

通用管件掛架的延長管，50 公分 (白)

訂單號碼 **NDA-U-PMTE**

**NDA-U-PMTG 懸吊管件掛架，集中盒**

通用管件掛架，與集中盒安裝相容，僅適用於固定式球型攝影機，白色

訂單號碼 **NDA-U-PMTG**

**NDA-U-PMTS 懸吊管件掛架，11 公分**

球型攝影機通用懸吊管件掛架，11 公分 (4 吋)，白色

訂單號碼 **NDA-U-PMTS**

**NDA-U-PMAS 桿架轉接掛架，小型**

桿架轉接掛架 (小)

通用桿架轉接掛架，白色，小。

訂單號碼 **NDA-U-PMAS**

**NDA-U-PSMB 懸吊式壁掛/天花板支架 SMB**

用於壁掛支架或管件掛架的嵌頂架設箱 (SMB)。

訂單號碼 **NDA-U-PSMB**

**NDA-U-PMT 懸吊管件掛架，31 公分**

球型攝影機通用管件掛架，31 公分 (白)

訂單號碼 **NDA-U-PMT**



<https://www.boschsecurity.com>