

FLEXIDOME indoor 3100i



- ▶ Bis zu 5 MP für detailreiche Bilder
- ▶ IVA Pro Buildings bietet zuverlässige Deep Learning-basierte Detektion von Personen und Fahrzeugen
- ▶ Ein großer Dynamikbereich (HDR) sorgt für die Sichtbarkeit aller Details sowohl in hellen als auch dunklen Bereichen der Szene
- ▶ Ein integriertes Secure Element mit Trusted Platform Module (TPM) gewährleistet ein Höchstmaß an Sicherheit für Gerätezugriff und Datenübermittlung
- ▶ Klickmechanismus für schnelle und einfache Installation

Die FLEXIDOME indoor 3100i ist eine vielseitige Kamera für die allgemeine Innenraumüberwachung. Mit einer Auflösung von bis zu 5 MP und dem integrierten Varifokalobjektiv liefert sie scharfe, detaillierte Bilder mit einem flexiblen Blickfeld. Das Gerät verfügt über integriertes IVA Pro Buildings für äußerst zuverlässige Detektion auf Basis von Deep Learning, um nur relevante Alarme auszulösen. Es bietet zudem die TPM-Funktionalität (Trusted Platform Module). Sie gewährleistet eine sichere Speicherung aller Zertifikate und Schlüssel, die für Authentifizierung und Verschlüsselung erforderlich sind.

Die Kamera lässt sich dank des Klickmechanismus schnell und einfach ohne sichtbare Schrauben befestigen. Ein umfangreiches Angebot an kompatibelem Zubehör ermöglicht verschiedene Montageoptionen.

Funktionen

High Dynamic Range

Die Kamera verfügt über einen großen Dynamikbereich (HDR). Er basiert auf einem Vorgang, bei dem Aufnahmen bei unterschiedlicher Belichtung aufgenommen werden, wodurch mehr Details in hellen und dunklen Bereichen derselben Szene

erfasst werden. Dies führt dazu, dass Sie Objekte und Merkmale leicht unterscheiden können, z. B. Gesichter bei hellem Gegenlicht.

Intelligent Video Analytics Pro (IVA Pro Buildings)

Die Kamera wird mit vorinstalliertem IVA Pro Buildings geliefert und ermöglicht eine zuverlässige Deep Learning-basierte Detektion und Verfolgung von Personen und Fahrzeugen. Sie ist resistent gegen falsche Auslöser, die durch anspruchsvolle Umgebungen mit Regen, Wind (sich bewegende Bäume), Schnee, Hagel, Wasserreflexionen, Schatten oder Ungeziefer verursacht werden können, und detektiert, verfolgt und klassifiziert Objekte. Ein intelligenter Satz von Alarm- und Zählerregeln alarmiert Sie, wenn vordefinierte Alarme ausgelöst werden, und ermöglicht hocheffiziente forensische Suchvorgänge in Aufzeichnungen. Der Konfigurationsaufwand wird durch den Wegfall der Kalibrierung minimiert und vereinfacht.

Intelligentes Streamen

Intelligente Codierungsfunktionen, die Video Analytics verwenden, reduzieren den Bandbreitenbedarf drastisch. Nur relevante Informationen in der Szene müssen codiert werden, z. B. Bewegungen oder durch die Analyse gefundene Objekte. Die Kamera ermöglicht Triple-Streaming.

Hierdurch kann die Kamera unabhängige, konfigurierbare Streams für die Live-Anzeige, Aufzeichnung oder Fernüberwachung bei begrenzter Bandbreite liefern. Jeder dieser Streams kann einzeln angepasst werden und liefert hochwertige Videobilder, die perfekt auf die jeweiligen Anforderungen zugeschnitten sind, während die Bitrate um bis zu 90 % (im Vergleich zu Standardkameras) reduziert wird.

Modulares Zubehör

Es ist ein komplettes Sortiment an modularem Zubehör erhältlich, das ein einheitliches Design für verschiedene Kameras und eine Vielzahl an Installationsoptionen ermöglicht. Zu diesen Optionen gehören Befestigungen zur Wand- oder Rohrmontage, eine Anschlussbox mit 4S- und Kabelkanalunterstützung sowie eine kompakte L-förmige Wandhalterung.

Dezentrale Aufzeichnung

Stecken Sie eine Speicherkarte in den Kartenschlitz, um bis zu 2 TB lokaler Alarmaufzeichnung zu speichern. Die Voralarmaufzeichnung im Arbeitsspeicher reduziert die Aufzeichnungsbandbreite im Netzwerk und verlängert die effektive Lebensdauer der Speicherkarte. Die erweiterte dezentrale Aufzeichnung ist dank Kombination der folgenden Funktionen eine zuverlässige Speicherlösung:

- SD-Karten-Unterstützung für Industrieanforderungen ermöglicht eine äußerst lange Lebensdauer
- Zustandsüberwachung von SD-Karten für Industrieanforderungen ermöglicht frühzeitige Wartungsmeldungen

DORI-Reichweite

DORI (Detect, Observe, Recognize, Identify, dt.: Detektieren, Beobachten, Erkennen, Identifizieren) ist ein Standardsystem (EN 62676-4), mit dem die Fähigkeit einer Person, die ein Video ansieht, zur Unterscheidung von Personen oder Objekten innerhalb eines überwachten Bereichs definiert wird. Im Folgenden ist die maximale Entfernung aufgelistet, bei der eine Kamera-/Objektivkombination diese Kriterien erfüllen kann:

1080p-Kamera mit 3,3-mm- bis 10,2-mm-Objektiv

| DORI | DORI-Definition | Entfernung 3,3 mm/10,2 m m | Horizontale Breite |
|------------|------------------------|----------------------------------|-----------------------|
| Erfassen | 25 px/m (8 px/ft) | 29 m/138 m (95 ft/451 ft) | 77 m (252 ft) |
| Beobachten | 63 px/m (19 px/ft) | 12 m/55 m (38 ft/179 ft) | 31 m (100 ft) |
| Erkennen | 125 px/m (38 px/ft) | 6 m/28 m (19 ft/90 ft) | 15 m (50 ft) |

| DORI | DORI-Definition | Entfernung 3,3 mm/10,2 m m | Horizontale Breite |
|----------------|------------------------|----------------------------------|-----------------------|
| Identifizieren | 250 px/m (76 px/ft) | 3 m/14 m (10 ft/45 ft) | 8 m (25 ft) |

5-MP-Kamera mit 3,3-mm- bis 10,2-mm-Objektiv

| DORI | DORI-Definition | Entfernung 3,3 mm/10,2 m m | Horizontale Breite |
|----------------|------------------------|----------------------------------|-----------------------|
| Erfassen | 25 px/m (8 px/ft) | 42 m/193 m (139 ft/633 ft) | 104 m (252 ft) |
| Beobachten | 63 px/m (19 px/ft) | 17 m/77 m (55 ft/251 ft) | 41 m (135 ft) |
| Erkennen | 125 px/m (38 px/ft) | 9 m/39 m (28 ft/127 ft) | 21 m (68 ft) |
| Identifizieren | 250 px/m (76 px/ft) | 4 m/19 m (14 ft/63 ft) | 10 m (34 ft) |

Einfache Montage

Die Stromversorgung der Kamera kann über ein PoE-konformes Netzwerkkabel erfolgen. Bei dieser Konfiguration ist für Bildübertragung, Stromversorgung und Steuerung der Kamera nur ein Kabel erforderlich. Durch die Verwendung von PoE wird die Installation einfacher und kostengünstiger, da für Kameras keine Stromversorgung vor Ort erforderlich ist.

Datenschutz

Durch spezielle Maßnahmen wird die höchstmögliche Sicherheit für den Gerätezugriff und den Datentransport gewährleistet. Der dreistufige Kennwortschutz mit Sicherheitsempfehlungen ermöglicht Benutzern die Anpassung des Gerätezugriffs. Der Zugriff über einen Webbrowser kann mithilfe von HTTPS und Firmware-Updates können durch authentifizierte sichere Uploads geschützt werden.

Das integrierte Trusted Platform Module (TPM) und die Unterstützung für die Public-Key-Infrastruktur (PKI) bieten unübertroffenen Schutz gegen schädliche Angriffe. Die 802.1x-Netzwerkauthentifizierung mit EAP/TLS unterstützt TLS 1.2 mit aktualisierten Cipher Suites (einschließlich AES-256-Verschlüsselung).

Vorteile der erweiterten Zertifikatsbearbeitung:

- Bei Bedarf automatisch erstellte selbstsignierte eindeutige Zertifikate
- Client- und Serverzertifikate für die Authentifizierung
- Client-Zertifikate als Authentizitätsnachweis
- Zertifikate mit verschlüsselten privaten Schlüsseln

Bosch Remote Portal

Die Cloud-Infrastruktur Remote Portal ermöglicht die sichere Verwaltung der verbundenen Bosch Geräte. Das Remote Portal unterstützt:

- Vollständige Erstkonfiguration Ihrer angeschlossenen Bosch Geräte (online oder offline).
- Aktualisierung der Firmware für einzelne oder mehrere Geräte.
- Verwaltung von Zertifikaten.
- Überwachung des Systemzustands der verbundenen Bosch Geräte.

Systemintegration und ONVIF-Konformität

Die Kamera entspricht den ONVIF Profile S, ONVIF Profile G, ONVIF Profile M- und ONVIF Profile T-Spezifikationen. Zur H.265-Konfiguration unterstützt die Kamera Media Service 2, was Teil von ONVIF Profile T ist. Dies gewährleistet die Interoperabilität zwischen Netzwerkvideoprodukten unterschiedlicher Hersteller.

Drittanbieter-Integratoren können leicht auf die internen Funktionen der Kamera zugreifen, um sie in große Projekte zu integrieren. Weitere Informationen finden Sie auf der IPP-Website (Integration Partner Program) unter ipp.boschsecurity.com.

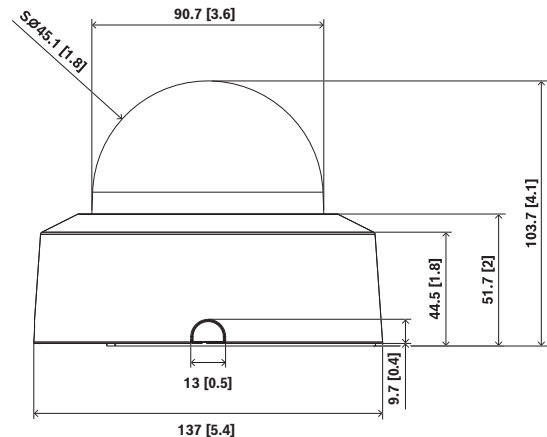
Regulatorische Informationen

| Standard | Typ |
|----------------|----------------------------------------------------------------------------------------------------------------------------------------------------------------------------------------------------------------------------------------------------------|
| Emissionen | EN 55032 (Klasse A) CFR 47 FCC Teil 15 (Klasse A) VCCI (Klasse A) AS/NZS CISPR 32 (Klasse A) |
| Störfestigkeit | EN 55035 EN IEC 61000-6-1 EN IEC 61000-6-2 |
| Umgebung | IEC 60068-2-1 IEC 60068-2-2 IEC 60068-2-6 IEC 60068-2-14 IEC 60068-2-27 EN IEC 63000: 2018 RoHS EU, 2011/65/EU und 2015/863/EU WeEE EU, 2012/19/EU Verpackung EU, 94/62/EU N2580-1 (Bosch-Standard) N33.6 (Bosch-Standard) |
| Sicherheit | EN IEC 62368-1 IEC 62368-1 UL 62368-1 |

| Standard | Typ |
|-------------------|----------------------------------------------------|
| Bildqualität | IEC 62676-5 |
| Farbdarstellung | ITU-R BT.709-6 |
| ONVIF-Konformität | EN 50132-5-2, EN 62676-2 |
| Kennzeichnungen | CE, FCC, UL, WEEE, RCM, VCCI, UKCA, BIS, KCC, CMIM |
| Konformität | NDA-konform |

| Region | Zertifizierungen/Güteszeichen |
|----------------|------------------------------------------------|
| Europa | CE |
| Global | IEC 62443 Industrial Cyber Security Capability |
| USA | UL CAP Cybersecurity Assurance Program |
| Großbritannien | UKCA |

Planungshinweise



Abmessungen in mm (Zoll)

Technische Daten

Elektrisch

| | |
|-----------------------------------------------|------------------------------------------------|
| PoE-Eingang | PoE IEEE 802.3af / 802.3at Type 1, Class 3 |
| Leistungsaufnahme PoE (W) (typisch – maximal) | 2 MP: 2,1 W bis 3,0 W 5 MP: 2,4 W bis 3,4 W |
| Applicable to NDI-3702-A-IO only | |
| Eingangsspannung (VAC) | 24 VAC ± 10% |
| Leistungsaufnahme VAC (W) (typisch – maximal) | 2.1 W – 3 W |

Sensor

| | 2 MP |
|-------------------------|-----------------|
| Sensorexel insgesamt | 2 MP ca. |
| Sensortyp | 1/2.8 inch CMOS |
| Effektive Pixel (H x V) | 1,920 x 1,080 |

| | 5 MP |
|-------------------------|-----------------|
| Sensorexel insgesamt | 5 MP ca. |
| Sensortyp | 1/2.7 inch CMOS |
| Effektive Pixel (H x V) | 2,592 x 1,944 |

Empfindlichkeit

| | 2 MP |
|-------------------------------------------------------------|-------------|
| Farbe (lx) (Empfindlichkeit gemessen gemäß IEC 62676-5) | 0.06 lx |
| Monochrom (lx) (Empfindlichkeit gemessen gemäß IEC 62676-5) | 0.0160 lx |

| | 5 MP |
|-------------------------------------------------------------|-------------|
| Farbe (lx) (Empfindlichkeit gemessen gemäß IEC 62676-5) | 0.14 lx |
| Monochrom (lx) (Empfindlichkeit gemessen gemäß IEC 62676-5) | 0.03 lx |

Dynamikbereich

| | |
|--------------------------------------|--------|
| Hoher dynamischer Bereich (HDR) (dB) | 120 dB |
|--------------------------------------|--------|

Optisch

| | 2 MP |
|----------------------------|------------------|
| Objektivbrennweite (mm) | 3.3 mm – 10.2 mm |
| Objektivöffnung (/F) | 1.6 /F – 3.29 /F |
| Blendensteuerung | DC-Blende |
| Objektivjustierung | Motorized |
| Horizontales Sichtfeld (°) | 106° – 31.2° |
| Vertikales Sichtfeld (°) | 55.2° – 17.5° |

| | 5 MP |
|-------------------------|------------------|
| Objektivbrennweite (mm) | 3.3 mm – 10.2 mm |
| Objektivöffnung (/F) | 1.6 /F – 3.29 /F |

| | 5 MP |
|----------------------------|----------------|
| Blendensteuerung | DC-Blende |
| Objektivjustierung | Motorized |
| Horizontales Sichtfeld (°) | 101.4° – 30.1° |
| Vertikales Sichtfeld (°) | 69.6° – 21.8° |

Videofunktionen

| | |
|------------------------|-----------------------------------------------------------------------------------------------------------------------------------------------------------------------------------------------------------------------------------------------------|
| Tag/Nacht | Auto (anpassbare Schaltpunkte); Farbe; Monochrom |
| Kamerafunktionalität | Spiegelbild; Rotation 90°; Rotation 180°; Rotation 270° einschließlich aufrechter Modus; Gegenlichtkontrolle (BLC); Schärfeparameter; Intelligente Heizung; Pixelzählung; Sättigung; Helligkeit; Wasserzeichen für Video; Display-Stempel; Standort |
| Weißabgleich (K) | 2,000 K – 10,000 K |
| Weißabgleichmodi | Basis; Standard; Manueller Modus; Haltemodus; Natriumleuchte auto |
| Verschlussmodi | Automatic Electronic Shutter (AES); 1/15,000 max; Default-Shutter, 1/25 [30] min |
| Anzahl der Privatzenen | 8 |

Video-Streaming

| | |
|-------------------------------------|----------------------------------------------------------------------------------------------------------------------------------|
| Videokomprimierung | H.264 (ISO/IEC 14496-10); M-JPEG; H.265/HEVC |
| Streaming | Mehrere konfigurierbare Streams in H.265; H.264 and M-JPEG; Konfigurierbare Bildrate und Bandbreite; Bosch Intelligent Streaming |
| Kamera-Verarbeitungszeit | <120ms |
| GOP-Struktur | IP |
| Bildfrequenz (fps) | 1 fps – 30 fps |
| Video Signal-Rausch-Verhältnis (dB) | >55 dB |
| Video resolution (H x V) | 5MP (4:3), 2592 x 1944, to 0.1MP (4:3), 320 x 240 3.8MP (16:9), 2592 x 1456 to 0.1MP (16:9), 512 x 288 |

| | |
|--|---------------------------------------------------------|
| | |
| | HD 1080p (16:9), 1920 x 1080 to 0.1MP (16:9), 512 x 288 |

Video-Content-Analyse

| | |
|-------------------------------------------------|------------------------------------------------------------------------------------------------------------------------------------------------------------------------------------------------------------------|
| | |
| Analysetyp | Intelligent Video Analytics Pro: IVA Pro Buildings |
| Alarmauslöser | Jedes Objekt; Objekt in Feld; Linienüberschreitung; Feld betreten/verlassen; Herumlungern; Route folgen; Zählen; Belegung; Bedingungsänderung; Ähnlichkeitssuche; Objekte stoppen oder beginnen, sich zu bewegen |
| Objektklassen | Person, Fahrzeug |
| Objektfilter | Dauer; Größe; Bildformat; Richtung; Farbe |
| Tracking-Modi | Basis-Tracking (2D) |
| Anzahl der möglichen Alarmregeln (gleichzeitig) | 16 |
| Zusätzliche Funktionen | Tamper detection |

Eingänge und Ausgänge

| | |
|---------------------|------------------------------------------------------------------------------------|
| | |
| Ethernet | RJ45 (abgeschirmt) |
| Analog video output | CVBS: 1.0 Vp-p/75ohm composite, 720 x 480 (NTSC), 720 x 576 (PAL) for installation |

Applicable to NDI-3702-A-IO only

| | |
|------------------------|---------------------------|
| Audio line in | 0,6 Vrms max |
| Audio line out | 1 Vrms at 10 kOhm typical |
| Alarめingänge | 1 |
| Alarm input activation | Short or DC 5V activation |
| Alarmausgänge | 1 |
| Alarm output voltage | 12vdc/50mA max. load |

Applicable to NDI-3702-A-IO only

| | |
|--------------|------------------------------------------------------|
| Audioeingang | Eingebautes Mikrofon; Eingang; Eingang Mikrofonpegel |
|--------------|------------------------------------------------------|

| | |
|-------------------------------|-----------------------------------------------------------------------------------------------------------------------------|
| | Applicable to NDI-3702-A-IO only |
| Audioausgang | Line-Ausgang |
| Komprimierung und Abtastrate | G.711 8 kHz; L16 16 kHz; AAC-LC 80kbps 16 kHz; AAC-LC 48kbps 16 kHz; AAC-LC up to 96kbps 32 kHz; AAC-LC up to 96kbps 48 kHz |
| Signal-Rausch-Verhältnis (dB) | 60 dB |
| Übertragung | Vollduplex; Halbduplex |

Speicher

| | |
|--------------------------------------|---------------------------------------------------------------------------------------------------------------|
| | |
| Interner Speicher | 5-s-pre-alarm-recording |
| Speicherkartensteckplatz | Micro SDHC; Micro SDXC; Micro SD bis zu 2 TB |
| SD-Karten für Industrieanforderungen | Äußerst lange Lebensdauer und Unterstützung für Zustandsüberwachung ermöglichen frühzeitige Wartungsmeldungen |
| Aufzeichnungsmodus | Kontinuierlich (Klingeln); Geplant; Alarm; Ereignis |

Datensicherheit

| | |
|--------------------------------|------------------------------------------------|
| | |
| Secure Element | RSA 4096 Bit, AES/CBC 256 Bit |
| PKI | X.509-Zertifikate |
| End-to-End-Verschlüsselung | Vollständiges End-to-End mit unterstützten VMs |
| Verschlüsselung | TLS 1.2; AES 256; AES 128; TLS 1.3 |
| Lokale Speicherverschlüsselung | XTS-AES |
| Video-Authentifizierung | MD5; SHA-1; SHA-256; Checksum |
| Firmware-Schutz | Signierte Firmware; sicherer Start |

Plattform

| | |
|-----------------------------|------------------------------------------------------------------------------------------|
| | |
| Gemeinsame Produktplattform | CPP14.3 |
| Speicher (MB) | 2 MP-Modelle: 1.024 MB RAM, 8.192 MB Flash 5 MP-Modelle: 2.048 MB RAM, 8.192 MB Flash |

Netzwerk

| | |
|--------------|--------------|
| Ethernet-Typ | 10/100BASE-T |
|--------------|--------------|

Systemintegration

| | |
|----------------------|----------------------------------------------------------------------------------------------------------------------------------------------------------------------------------------------------------------------------------------------------------------------------------------------------------------------------|
| Protokolle/Standards | IPv4; IPv6; UDP; TCP; HTTP; HTTPS; RTP/RTCP; IGMP V2/V3; ICMP; ICMPv6; RTSP; FTP; ARP; DHCP; APIPA (Auto-IP, link local address); NTP (SNTP); SNMP (V1, MIBII); SNMP (V3, MIBII); DNS; DNSv6; DDNS (DynDNS.org, selfHOST.de, no-ip.com); SMTP; iSCSI; UPnP (SSDP); DiffServ (QoS); LLDP; SOAP; CHAP; Digest authentication |
| Entspricht | ONVIF Profile S; ONVIF Profile G; ONVIF Profile T; Auto-MDIX; ONVIF Profile M |

Mechanisch

| | |
|--------------------------------|------------------------------------------|
| Schwenkbereich | 0° - 355° |
| Min. und max. Neigebereich (°) | 0° - 85° |
| Rollbereich (°) | 0° - 355° |
| Abmessungen (Ø x H) (mm) | 137 mm x 104 mm |
| Abmessungen (Ø x H) (in) | 5.39 in x 4.09 in |
| Gewicht (g) | 415 g |
| Gewicht (lb) | 0.91 lb |
| Farbe | Weiß |
| Farbe (RAL) | RAL 9003 Signalweiß |
| Kuppelmaterial | Klares Polycarbonat |
| Montageart | Transparent mit kratzfester Beschichtung |
| Material | Polycarbonat gehäuse |
| Montageart | Aufputzmontage |

Umgebungsbedingungen

| | |
|-------------------------|------------|
| Betriebstemperatur (°C) | 0°C - 40°C |
|-------------------------|------------|

| | |
|--------------------------------------------------------------------|---------------|
| Betriebstemperatur (°F) | 32°F - 104°F |
| Kaltstarttemperatur (°C) | 0°C |
| Kaltstarttemperatur (°F) | 32°F |
| Lagertemperatur (°C) | -30°C - 70°C |
| Lagertemperatur (°F) | -22°F - 158°F |
| Relative Feuchtigkeit bei Betrieb, nicht kondensierend (%) | 5% - 95% |
| Relative Feuchtigkeit unter Betriebsbedingungen, kondensierend (%) | 5% - 100% |
| Nachhaltigkeit | PVC-frei |
| Ursprungsland | Thailand |

Bestellinformationen**NDI-3702-A Festst. Domekamera 2MP 3,3-10,2mm**

Feststehende Dome-Kamera für die Überwachung im Innenbereich, 30 Bilder/s, 2 MP Auflösung, IVA Pro Buildings, 3,3-mm- bis 10,2-mm-Objektiv, NDAA-konform

Bestellnummer **NDI-3702-A** | App.Schl. **4646** Vepos **6608**

NDI-3703-A Festst. Domekamera 5MP 3,3-10,2mm

Feststehende Dome-Kamera für die Überwachung im Innenbereich, 30 Bilder/s, 5 MP Auflösung, IVA Pro Buildings, 3,3-mm- bis 10,2-mm-Objektiv, NDAA-konform

Bestellnummer **NDI-3703-A** | App.Schl. **4646** Vepos **6610**

NDI-3702-A-IO Festst. Domekamera 2MP 3,3-10,2mm E/A

Feststehende Dome-Kamera für die Überwachung im Innenbereich, 30 Bilder/s, 2 MP Auflösung, IVA Pro Buildings, 3,3-mm- bis 10,2-mm-Objektiv, Mikrofon, E/A, 24 VAC, NDAA-konform

Bestellnummer **NDI-3702-A-IO** |

Zubehör**NDA-3083-SMB SMB mit 4S und Kabelkanalunterst. 137mm**

Aufputz-Anschlussbox für FLEXIDOME indoor 3100i, FLEXIDOME indoor 3100i IR und FLEXIDOME outdoor 3100i IR Kameras mit 4S- und Kabelkanalunterstützung, 137 mm

Bestellnummer **NDA-3083-SMB** | App.Schl. **4646** Vepos **8515**

NDA-3083-PLEN Deckeneinbausatz für FLEXIDOME 3100

Für Lüftungskanäle geeignetes Deckeneinbauhalterungs-Kit für FLEXIDOME 3100i

Bestellnummer **NDA-3083-PLEN** | App.Schl. **4646** Vepos **8513**

NDA-3083-LWMT Wandhalterung L-Form für FLEXIDOME 3100i

L-förmige Wandhalterung für 4S und Anschlussdose für FLEXIDOME indoor 3100i, FLEXIDOME indoor 3100i IR, FLEXIDOME outdoor 3100i IR, FLEXIDOME micro 3100i indoor, FLEXIDOME micro 3100i outdoor, FLEXIDOME indoor 5100i, FLEXIDOME indoor 5100i IR, FLEXIDOME outdoor 5100i, FLEXIDOME outdoor 5100i IR

| | | |
|--------------------------------------|--------------------------|----------------------|
| Bestellnummer NDA-3083-LWMT | App.Schl. 4646 | Vepos 8514 |
|--------------------------------------|--------------------------|----------------------|

NDA-3083-PIP Hänge-Adapterplatte, FD 3100i

Hängeadapterplatte für FLEXIDOME indoor 3100i, FLEXIDOME indoor 3100i IR und FLEXIDOME outdoor 3100i IR Kameras

| | | |
|-------------------------------------|--------------------------|----------------------|
| Bestellnummer NDA-3083-PIP | App.Schl. 4646 | Vepos 8512 |
|-------------------------------------|--------------------------|----------------------|

NDA-3083-TBLV Kuppel, getönt, FD indoor 3100i

Getönte Kuppel für FLEXIDOME indoor 3100i Kameras

| | | |
|--------------------------------------|--------------------------|----------------------|
| Bestellnummer NDA-3083-TBLV | App.Schl. 4646 | Vepos 1763 |
|--------------------------------------|--------------------------|----------------------|

NDA-3083-BH Gehäuse FLEXIDOME 3100i schwarz innen

Schwarzes Gehäuse für FLEXIDOME indoor 3100i Kameras

| | | |
|------------------------------------|--------------------------|----------------------|
| Bestellnummer NDA-3083-BH | App.Schl. 4646 | Vepos 5593 |
|------------------------------------|--------------------------|----------------------|

NDA-MCBNC-01M Analogkabel, BNC-Stecker

0,1 m langes analoges Kabel zu BNC (Buchse) für die Verbindung einer Kamera mit einem Koaxialkabel

| | | |
|---------------------------------------|--------------------------|----------------------|
| Bestellnummer NDA-MCB-NC-01M | App.Schl. 4646 | Vepos 0484 |
|---------------------------------------|--------------------------|----------------------|

NDA-U-WMT Wandhalterung, hängend

Universal-Wandhalterung für Dome-Kameras, weiß

| | | |
|----------------------------------|--------------------------|----------------------|
| Bestellnummer NDA-U-WMT | App.Schl. 4646 | Vepos 5009 |
|----------------------------------|--------------------------|----------------------|

NDA-U-WMTG Wandhalterung, hängend, Anschlussdose

Universal-Wandhalterung, nur kompatibel mit Anschlussdose für feststehende Dome-Kameras, weiß

Bestellnummer **NDA-U-WMTG |**

NDA-U-PMTE Rohrverlängerung, hängend, 50cm

Verlängerung für Universal-Rohrhalterung, 50 cm, weiß

| | | |
|-----------------------------------|--------------------------|----------------------|
| Bestellnummer NDA-U-PMTE | App.Schl. 4646 | Vepos 5011 |
|-----------------------------------|--------------------------|----------------------|

NDA-U-PMTG Rohrhalterung, hängend, Anschlussdose

Universal-Rohrhalterung, nur kompatibel mit Anschlussdose für feststehende Dome-Kameras, weiß

Bestellnummer **NDA-U-PMTG |**

NDA-U-PMTS Hängende Rohrhalterung, 11cm

Hängende Universal-Rohrhalterung für Dome-Kameras, 11 cm, weiß

| | | |
|-----------------------------------|--------------------------|----------------------|
| Bestellnummer NDA-U-PMTS | App.Schl. 4970 | Vepos 5046 |
|-----------------------------------|--------------------------|----------------------|

NDA-U-PMAS Adapter für Masthalterung, klein

Adapter für Masthalterung, klein

Universaladapter für Masthalterung, weiß, klein.

| | | |
|-----------------------------------|--------------------------|----------------------|
| Bestellnummer NDA-U-PMAS | App.Schl. 4646 | Vepos 5013 |
|-----------------------------------|--------------------------|----------------------|

NDA-U-PSMB Hängebef. für Wand-/Deckenmontage, SMB

Aufputz-Anschlussbox für Wand- oder Rohrmontage.

| | | |
|-----------------------------------|--------------------------|----------------------|
| Bestellnummer NDA-U-PSMB | App.Schl. 4646 | Vepos 5012 |
|-----------------------------------|--------------------------|----------------------|

NDA-U-PMT Hängende Rohrhalterung, 31cm

Universal-Rohrhalterung für Dome-Kameras, 31 cm, weiß

| | | |
|----------------------------------|--------------------------|----------------------|
| Bestellnummer NDA-U-PMT | App.Schl. 4646 | Vepos 5010 |
|----------------------------------|--------------------------|----------------------|

Vertreten von:

Europe, Middle East, Africa:
Bosch Security Systems B.V.
P.O. Box 80002
5600 JB Eindhoven, The Netherlands
www.boschsecurity.com/xc/en/contact/
www.boschsecurity.com

Germany:
Bosch Sicherheitssysteme GmbH
Robert-Bosch-Platz 1
D-70839 Gerlingen
www.boschsecurity.com