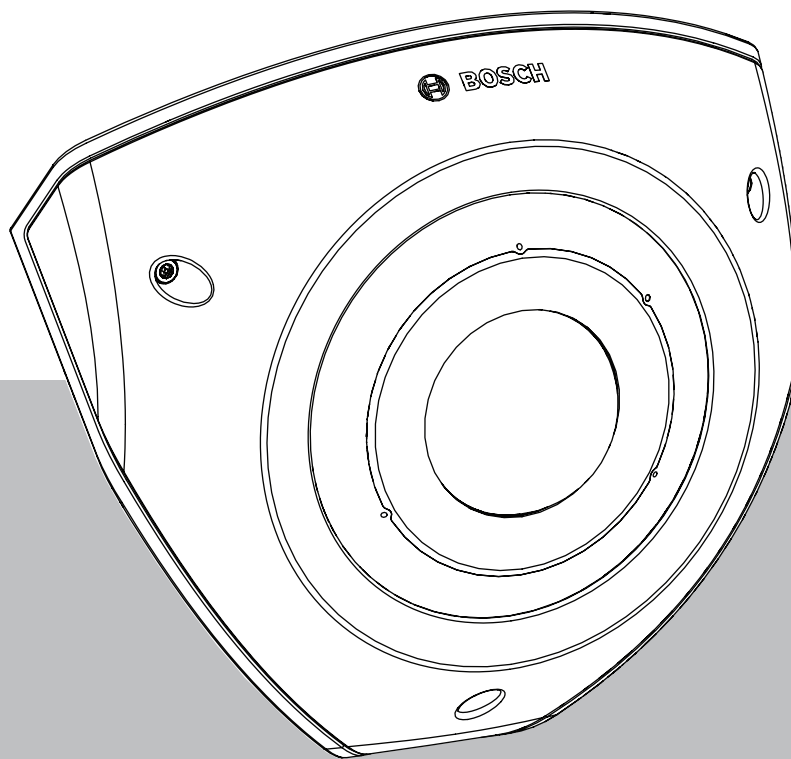




**BOSCH**

# **FLEXIDOME corner 7100i IR**

NCE-7703-FK | NCE-7703-FK-GOV



**Installation Manual**



## Sommaro

<b>1</b>	<b>Informazioni su sicurezza e protezione</b>	<b>4</b>
1.1	Precauzioni per la sicurezza	4
1.2	Importanti istruzioni di sicurezza	4
1.3	Avvisi	5
<b>2</b>	<b>Panoramica del sistema</b>	<b>7</b>
2.1	Descrizione prodotto	7
2.2	Destinazione d'uso	7
<b>3</b>	<b>Preparazione dell'installazione</b>	<b>8</b>
3.1	Disimballaggio	8
3.2	Componenti inclusi	8
3.3	Preparazione	8
3.4	Configurazione "in box"	9
<b>4</b>	<b>Installazione</b>	<b>10</b>
4.1	Installazione della piastra di copertura posteriore	12
4.2	Installazione dei passafilo in gomma	13
4.3	Installazione del modulo telecamera	14
4.4	Installazione della copertura IR e della piastra di fissaggio anteriore	15
4.5	LED di stato	16
<b>5</b>	<b>Connessione mediante browser Web</b>	<b>17</b>
5.1	Requisiti di sistema	17
5.2	Stabilire la connessione	17
5.3	Protezione della telecamera tramite password	17
<b>6</b>	<b>Ricerca dei problemi</b>	<b>19</b>
6.1	Risoluzione dei problemi	19
6.2	Test della connessione di rete	20
6.3	Assistenza clienti	20
<b>7</b>	<b>Manutenzione</b>	<b>21</b>
7.1	Pulizia	21
7.2	Riparazione	21
7.3	Ripristino	21
<b>8</b>	<b>Dismissione</b>	<b>22</b>
8.1	Trasferimento	22
8.2	Smaltimento	22

# 1 Informazioni su sicurezza e protezione

Leggere, seguire e conservare per riferimento futuro le seguenti istruzioni sulla sicurezza. Osservare tutte le avvertenze prima di mettere in funzione il dispositivo.

## 1.1 Precauzioni per la sicurezza



### Attenzione!

L'installazione deve essere effettuata esclusivamente da personale qualificato nel rispetto del National Electrical Code (NEC 800 CEC Sezione 60) o delle normative locali vigenti.

## 1.2 Importanti istruzioni di sicurezza

- Per pulire il dispositivo, non utilizzare detergenti liquidi o spray.
- Non installare il dispositivo in prossimità di fonti di calore quali radiatori, riscaldatori, stufe o altre apparecchiature che generano calore (compresi gli amplificatori).
- Non rovesciare liquidi sul dispositivo prima del termine dell'installazione.
- Adottare precauzioni per proteggere il dispositivo da sbalzi di corrente e fulmini.
- Regolare solamente i comandi indicati nelle istruzioni per l'uso.
- Azionare il dispositivo unicamente con il tipo di sorgente di alimentazione indicata sull'etichetta.
- Se non si possiedono qualifiche adeguate, non tentare di riparare in proprio un dispositivo danneggiato. Affidare tutte le operazioni di manutenzione a personale di assistenza qualificato.
- Installare secondo le istruzioni del produttore in conformità a tutte le leggi locali vigenti.
- Usare solamente periferiche/accessori specificati dal produttore.
- Proteggere tutti i cavi di collegamento da possibili danni, in particolare i punti di raccordo.
- Utilizzare un cavo STP schermato di categoria 5e (o superiore) con connettori RJ45.
- Se si utilizza un adattatore di Classe I con il prodotto, è necessario collegare il cavo di alimentazione ad una presa di corrente dotata di messa a terra.
- L'unità di alimentazione a bassa tensione utilizzata deve essere conforme allo standard EN 62368-1.
- Per i collegamenti PoE, l'adattatore deve avere una tensione nominale minima di 48 VDC e 0,30 A e una specifica di temperatura fino a 50 °C/122 °F inclusi
- Per i collegamenti AC/DC, l'adattatore deve avere i seguenti requisiti:
  - tensione nominale minima dell'adattatore 12 VDC, 1,12 A oppure
  - tensione nominale minima dell'adattatore 24 VAC, 50/60 Hz, 0,80 A
  - le specifiche dell'adattatore devono coprire temperature fino a 50 °C/122 °F inclusi
- Il prodotto deve essere collegato solo a reti PoE senza instradamento verso un impianto esterno.
- Quando il prodotto viene alimentato tramite adattatore, quest'ultimo deve essere alimentato da un adattatore omologato o da una sorgente di alimentazione DC, contrassegnata come **L.P.S.** - Limited Power Source.
- Per installare la morsettiera è necessario quanto segue:
  - Il cablaggio deve essere installato e collegato da professionisti certificati.
  - Utilizzo del cavo appropriato per la morsettiera: AWG 24~20, cavo tipo Cu, FW2
  - Per installare il cavo sulla morsettiera: Inserimento e collegamento.

## 1.3 Avvisi

### Esclusione di responsabilità di UL

Underwriter Laboratories Inc. ("UL") non ha collaudato le prestazioni o l'affidabilità degli aspetti relativi alla sicurezza o alla segnalazione di questo prodotto. UL ha effettuato il collaudo solo per i rischi di incendio, urto e/o incidenti, come stabilito nel Standard(s) for Safety for Information Technology Equipment, UL 60950-1, UL 62368-1, UL 60950-22. La certificazione UL non riguarda le prestazioni o l'affidabilità degli aspetti relativi alla sicurezza o alla segnalazione di questo prodotto.

UL NON RILASCIATA ALCUNA GARANZIA O CERTIFICAZIONE RIGUARDANTE LE PRESTAZIONI O L'AFFIDABILITÀ DEGLI ASPETTI RELATIVI ALLA SICUREZZA O ALLA SEGNALAZIONE DI QUESTO PRODOTTO.

### Dichiarazione FCC (USA)

1. Questo dispositivo è conforme a quanto disposto dalla parte 15 delle norme FCC. L'utilizzo è soggetto alle seguenti due condizioni:
  - Il dispositivo non deve causare interferenze dannose.
  - Il dispositivo deve accettare ogni interferenza ricevuta, incluse le interferenze che potrebbero causare alterazioni del funzionamento.
2. Le variazioni o modifiche non espressamente approvate dall'ente responsabile della conformità possono annullare l'autorizzazione dell'utente ad utilizzare l'apparecchiatura.

**Nota:** questa apparecchiatura è stata collaudata e ritenuta conforme ai limiti stabiliti per i dispositivi digitali di Classe A, ai sensi della Parte 15 delle norme FCC. Questi limiti hanno lo scopo di garantire una protezione adeguata dalle interferenze dannose quando l'apparecchiatura viene utilizzata in applicazioni commerciali. L'apparecchiatura genera, utilizza e può irradiare energia in radiofrequenza e, se non installata ed utilizzata in conformità al manuale utente, può causare interferenze dannose alle comunicazioni radio. L'uso di questa apparecchiatura in una zona residenziale può provocare interferenze dannose, alle quali l'utente dovrà porre rimedio personalmente e a proprie spese.

### Dichiarazione di conformità dei fornitori FCC

FLEXIDOME corner 7100i IR: NCE-7703-FK, NCE-7703-FK-GOV

### Soggetto responsabile

Bosch Security Systems, LLC  
 130 Perinton Parkway  
 14450 Fairport, NY, USA  
[www.boschsecurity.us](http://www.boschsecurity.us)

### Informazioni RoHS

Hazardous substance table according to SJ/T 11364-2014						
Prodotto: telecamera di rete						
Componente	Sostanza dannosa					
	Pb (Pb)	Hg (Hg)	Cd (Cd)	Cr 6+ (Cr(VI))	PBB (PBB)	PBDE (PBDE)
Rivestimento	O	O	O	O	O	O
Scheda del circuito stampato e relativi componenti elettronici	O	O	O	O	O	O
Modulo obiettivo	O	O	O	O	O	O

<b>Hazardous substance table according to SJ/T 11364-2014</b>						
Componenti meccanici: in metallo	O	O	O	O	O	O
Componenti meccanici: non in metallo	O	O	O	O	O	O
Connettore/cavo interno	O	O	O	O	O	O
Accessori di imballaggio: in metallo	O	O	O	O	O	O
Accessori di imballaggio: non in metallo	O	O	O	O	O	O
<p>Questo modulo viene redatto in conformità allo standard SJ/T 11364.            O: indica che il contenuto della sostanza pericolosa in tutti i materiali omogenei della parte è inferiore ai limiti specificati nello standard GB/T 26572.            X: indica che il contenuto della sostanza pericolosa in almeno uno dei materiali omogenei della parte supera i limiti specificati dallo standard GB/T 26572. Tuttavia, tutti i componenti sono conformi alle norme RoHS dell'Unione europea.</p>						

The manufacturing datecodes of the products are explained in:

<http://www.boschsecurity.com/datecodes>

#### **Dichiarazione IC (Canada)**

Questo dispositivo è conforme agli standard di settore canadesi RSS esenti da licenza.

L'utilizzo è soggetto alle seguenti due condizioni: (1) il dispositivo non deve causare interferenze dannose e (2) il dispositivo deve essere in grado di assorbire qualunque interferenza ricevuta, incluse interferenze che possono causare effetti di funzionamento non desiderato.

#### **Utilizzare il software più recente**

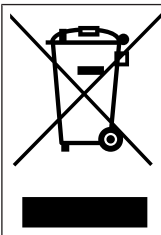
Prima di utilizzare il dispositivo per la prima volta, accertarsi di installare la versione più recente del software in uso. Per garantire funzionamento, compatibilità, prestazioni e sicurezza costanti, aggiornare regolarmente il software per tutta la durata operativa del dispositivo. Attenersi alle istruzioni fornite nella documentazione del prodotto relative agli aggiornamenti del software.

Ulteriori informazioni sono disponibili tramite i collegamenti seguenti:

- Informazioni generali: <https://www.boschsecurity.com/xc/en/support/product-security/>
- Avvertenze per la sicurezza, un elenco di vulnerabilità individuate e soluzioni proposte: <https://www.boschsecurity.com/xc/en/support/product-security/security-advisories.html>

Bosch declina ogni responsabilità per danni provocati dall'utilizzo dei prodotti con componenti software obsoleti.

#### **Vecchie apparecchiature elettriche ed elettroniche**



Lo smaltimento del prodotto e/o della batteria deve avvenire separatamente da quello dei rifiuti domestici. Tali apparecchiature devono essere smaltite in conformità alle leggi e alle normative locali, in modo da consentirne il riutilizzo e/o il riciclaggio. Ciò contribuirà alla conservazione delle risorse e alla tutela della salute umana e dell'ambiente.

## **2 Panoramica del sistema**

### **2.1 Descrizione prodotto**

FLEXIDOME corner 7100i IR è una discreta telecamera a installazione angolare antivandalo con un design anti-legatura/No-Grip. Il dispositivo offre una panoramica completa e dettagliata di qualsiasi stanza senza punti ciechi, inoltre la funzione IR invisibile intelligente mantiene costante la qualità delle immagini anche in condizioni di oscurità totale o di scarsa illuminazione.

La tecnologia HDR, in combinazione con la potente illuminazione IR intelligente, assicura immagini ad alta definizione anche nelle situazioni più complesse.

### **2.2 Destinazione d'uso**

La telecamera è destinata all'integrazione in soluzioni di videosorveglianza video IP professionali come telecamera di sorveglianza. Installazione, messa in funzione e utilizzo della telecamera sono riservati unicamente a professionisti formati.

L'utilizzo delle telecamere di sorveglianza è regolato dalle leggi e dalle normative nazionali. Utilizzare la telecamera di conseguenza.

## 3 Preparazione dell'installazione

### 3.1 Disimballaggio

Questo dispositivo deve essere disimballato e maneggiato con cautela. Se un elemento risulta danneggiato durante il trasporto, avvisare immediatamente lo spedizioniere. Verificare che tutte le parti siano incluse. Se vi sono elementi mancanti, avvisare il proprio reparto vendite Bosch Security Systems o il rappresentante dell'assistenza clienti. L'imballaggio originale è il contenitore più sicuro in cui trasportare l'unità e può essere utilizzato in caso di restituzione dell'unità per assistenza.

### 3.2 Componenti inclusi

Quantità	Componente
1	Telecamera FLEXIDOME corner 7100i IR
1	Scatola per installazione angolare
1	Piastra frontale
1	Copertura IR
1	Chiave a brugola TR20 per l'installazione della telecamera
1	Passante RJ-45
2	Anelli in gomma M20 (collegati alla telecamera)
3	Etichette Indirizzo MAC
1	Guida all'installazione rapida
1	Manuale di informazioni su sicurezza e protezione

### 3.3 Preparazione

Prima dell'installazione, preparare e pianificare il processo di installazione e i materiali necessari.

#### Prerequisiti

- I componenti vengono rimossi dalla confezione. Assicurarsi che tutte le parti siano incluse e non danneggiate.
- Il cavo PoE è installato. Determinare la lunghezza appropriata del cavo in base alla distanza dal punto di collegamento locale. Evitare cavi eccessivamente lunghi.
- Materiale e apparecchiature necessari:
  - Per garantire lo standard IK10+, sono necessarie 6 viti M4 e 6 tasselli di montaggio M4. Per l'installazione con la scatola di derivazione, sono necessarie 10 viti M4 e 8 tasselli di montaggio M4.
  - Trapano elettrico di dimensioni adeguate.
  - Cacciavite e portainseri per inserto TR20.
  - Scheda micro SD (opzionale)

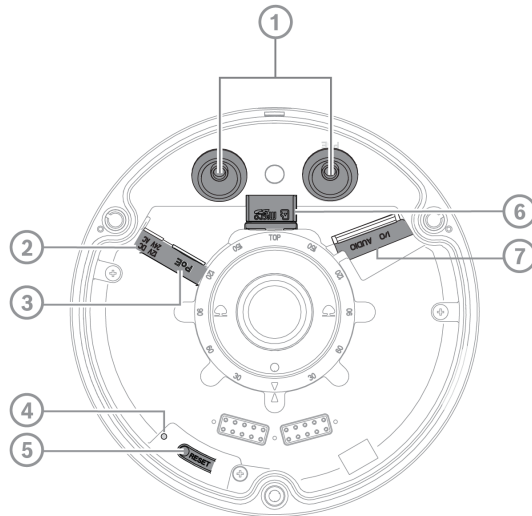
**Nota:** Bosch consiglia l'utilizzo di schede SD industriali con monitoraggio di integrità.



### 3.4 Configurazione "in box"

È possibile preconfigurare la telecamera senza necessità di estrarla completamente dalla confezione. Fornisce l'accesso diretto a un connettore RJ45 direttamente dalla confezione. Ciò consente una facile pre-configurazione di impostazioni e aggiornamenti firmware fuori sede. Questa funzione migliora l'efficienza e la facilità di configurazione.

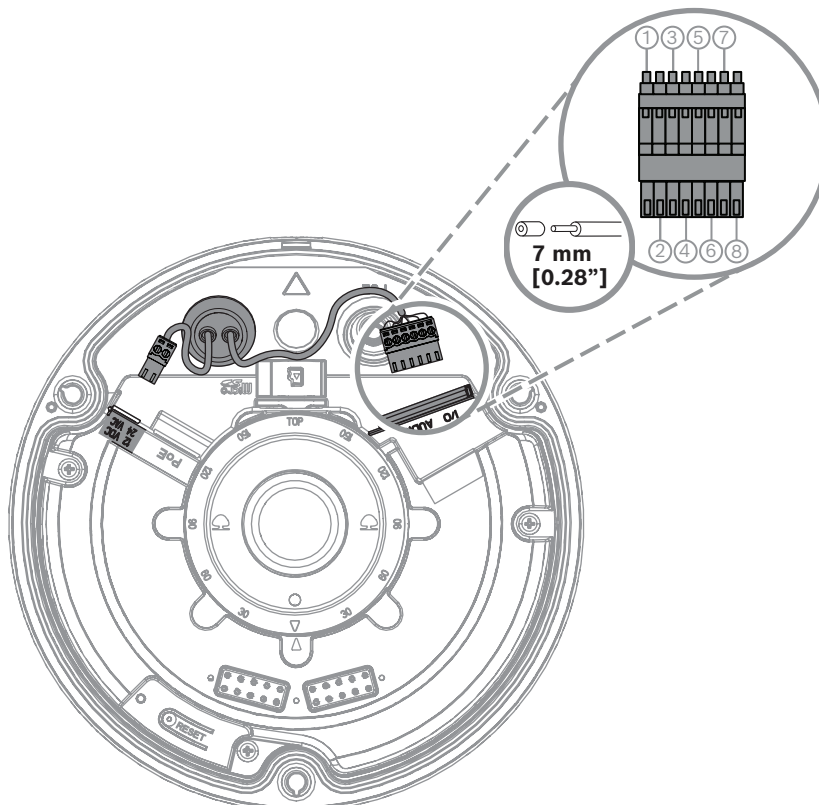
## 4 Installazione



1	Passafilo M20	2	Ingresso alimentazione
3	Connettore RJ45	4	LED di attività, interno
5	Pulsante Reset	6	Slot per scheda MicroSD
7	Allarme e audio		

**Nota:** il connettore I/O a 2 pin è per il terminale di ingresso 12 V DC o 24 V AC.  
Il connettore I/O a 8 pin è per ingresso/uscita allarme, ingresso/uscita della linea audio

### Connettore I/O



Pin	Connessione
1	ALARM OUT
2	ALARM OUT
3	ALARM IN
4	GND
5	AUDIO IN
6	GND
7	GND
8	AUDIO OUT

**Messa a terra**

La telecamera non richiede un collegamento di terra di sicurezza, ma la messa a terra è consigliata per le applicazioni all'esterno.

La messa a terra consente una migliore protezione dai picchi (fino a 1 kV, 1 kA a terra (impulso da 8/20  $\mu$ s)).

Il cavo di messa a terra non è compreso nella scatola. Bosch consiglia l'uso di un cavo di messa a terra con terminazione ad anello.

La terminazione ad anello non deve avere uno spessore superiore a 2 mm.

**Avviso!**

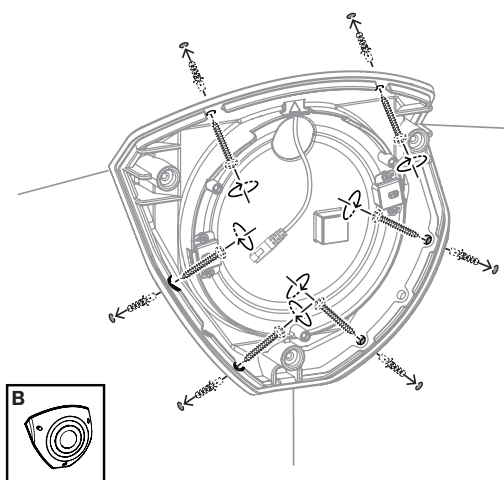
Usare una protezione contro i picchi adeguata per i cavi stesi all'esterno o vicini a grandi carichi induttivi o cavi elettrici di alimentazione di rete.

## 4.1 Installazione della piastra di copertura posteriore

**Nota:** assicurarsi che la piastra di copertura posteriore sia adatta all'angolo desiderato.

1. Utilizzare la piastra di copertura posteriore come modello per contrassegnare e praticare fori per le viti sulla parete;
2. Tirare il cavo RJ-45;
3. Serrare le viti.

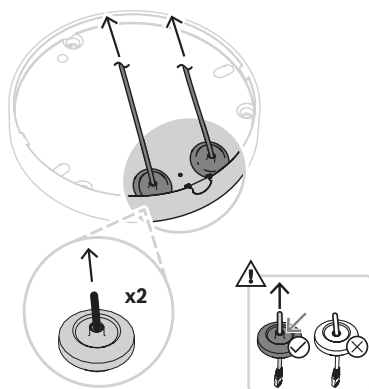
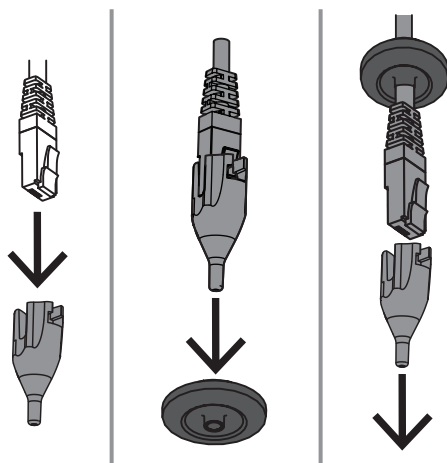
**Nota:** Bosch consiglia di utilizzare viti a parete con un diametro di 4 mm (0,16") e una lunghezza di  $\geq 30$  mm (1,18").



## 4.2 Installazione dei passafilo in gomma

1. Rimuovere la sporgenza;
2. Utilizzare un passante RJ-45 per tirare il cavo Ethernet;
3. Inserire il passante RJ-45 nel cavo Ethernet;
4. Tirare il cavo Ethernet attraverso il passafilo.

**Nota:** per impedire l'ingresso di acqua o polvere, installare i due passafilo in gomma forniti in dotazione con la telecamera.



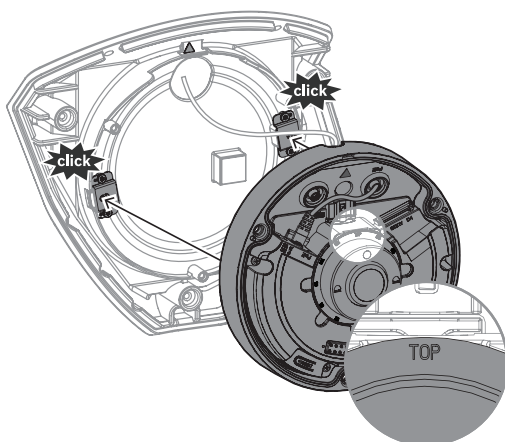
### Avviso!

Per una corretta installazione a tenuta stagna occorre utilizzare l'ingresso cavi contrassegnato come PoE per il cavo RJ45/PoE.

### 4.3 Installazione del modulo telecamera

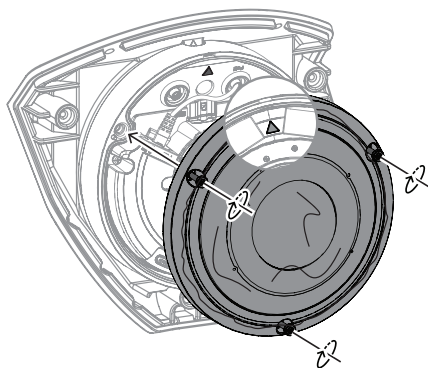
1. Inserire i cavi appropriati per alimentazione, video, allarmi e audio attraverso uno dei fori di accesso;
2. Estrarre i cavi in modo da non lasciare alcuna lunghezza in eccesso;
3. Posizionare il coperchio sulla base della telecamera con l'orientamento corretto.
4. Premere leggermente la base della telecamera sulla piastra di montaggio fino ad avvertire uno scatto.
5. Assicurarsi che la base telecamera sia saldamente fissata.
6. Assicurarsi che il modulo obiettivo contrassegnato con "TOP" sia rivolto verso l'alto. In caso contrario, ruotare il modulo obiettivo nell'orientamento corretto per garantire che le immagini vengano visualizzate correttamente nel sistema o nel browser.

**Nota:** le frecce rosse sono stampate su entrambe le parti per indicare l'orientamento corretto.

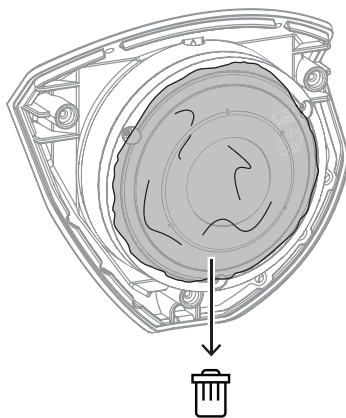


## 4.4 Installazione della copertura IR e della piastra di fissaggio anteriore

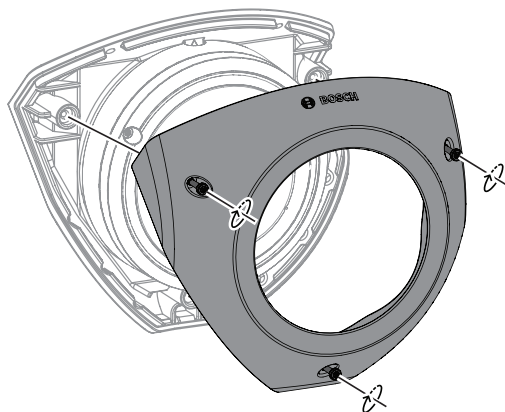
1. Allineare i connettori IR e i triangoli rossi;
2. Posizionare la copertura IR sul modulo telecamera;
3. Serrare le viti nel coperchio della telecamera utilizzando la chiave a brugola TR20 in dotazione



4. Rimuovere la pellicola protettiva dalla copertura IR;



5. Allineare la piastra di fissaggio con il logo Bosch rivolto verso l'alto;
6. Serrare le viti.



Per visualizzare il video di istruzioni, eseguire la scansione del codice QR riportato di seguito:



## 4.5

### LED di stato

Sulla parte superiore della telecamera, sopra l'obiettivo, è visibile un LED di indicazione dello stato.

Vedere la tabella di seguito per le diverse funzioni dei LED di stato.

LED di stato	Significato
Rosso fisso	Avvio in corso
Rosso lampeggiante	Ripristino in corso
Verde fisso	In funzione, ma il flusso non viene né visionato né registrato
Verde lampeggiante	Visione e/o registrazione del flusso in corso

Se necessario, disattivare il LED di stato nelle impostazioni della telecamera.

1. Selezionare **Telecamera**.
2. Selezionare **Menu Installatore**.
3. Selezionare **Disattivato** in **LED telecamera**.



## 5 Connessione mediante browser Web

Per la ricezione delle immagini live, il controllo dell'unità e la riproduzione delle sequenze memorizzate, è possibile utilizzare un computer con un browser Web (Google Chrome, Microsoft Edge o Mozilla Firefox). La configurazione dell'unità viene eseguita tramite rete utilizzando il browser.

### 5.1 Requisiti di sistema

Consigliati da noi:

- Computer con processore Dual core HyperThreading o superiore
  - Scheda grafica con prestazioni pari o superiori alla risoluzione della telecamera
  - Windows 10 o versioni successive
  - Accesso alla rete
  - Google Chrome, Microsoft Edge, or Mozilla Firefox
- oppure -**  
software applicativo, ad esempio Video Security Client o BVMS.

### 5.2 Stabilire la connessione

L'unità deve disporre di un indirizzo IP valido e una subnet mask compatibile per funzionare sulla rete. Per impostazione predefinita, il DHCP è preimpostato su **On**, pertanto il server DHCP assegna un indirizzo IP. In assenza di un server DHCP, l'indirizzo predefinito viene assegnato automaticamente tramite l'indirizzo per il collegamento locale.

Per trovare l'indirizzo IP, è possibile utilizzare l'app Project Assistant o Configuration Manager (7.60 o versione successiva). Il software può essere scaricato da <https://downloadstore.boschsecurity.com>.

1. Avviare il browser Web.
2. Immettere l'indirizzo IP del dispositivo come URL.
3. Durante l'installazione iniziale, confermare qualsiasi domanda sulla sicurezza che viene visualizzata.

Se viene utilizzato un server RADIUS per il controllo dell'accesso di rete (autenticazione 802.1x), è necessario configurare il dispositivo prima che possa comunicare con la rete. Per configurare il dispositivo, collegarlo direttamente a un computer tramite un cavo di rete e quindi impostare la password del livello di servizio.

**Nota:**

se non è possibile stabilire la connessione, l'unità potrebbe aver raggiunto il numero massimo di connessioni. A seconda della configurazione di rete e del dispositivo, ogni unità può disporre di un massimo di 50 connessioni con browser Web o 100 connessioni tramite BVMS.

### 5.3 Protezione della telecamera tramite password

Questo dispositivo è protetto da password. Al primo accesso al dispositivo da parte di un utente, viene richiesto di impostare una password al livello del servizio.

La telecamera richiede una password complessa. Seguire le istruzioni nella finestra di dialogo, che specificano cosa è necessario. Il sistema calcola la complessità della password inserita.

Se si utilizza Configuration Manager per accedere al proprio dispositivo per la prima volta, è necessario impostare la password iniziale del dispositivo in Configuration Manager. La sezione Utenti (Generale > Accesso unità > Utenti) visualizza il messaggio "Prima di utilizzare questo dispositivo è necessario proteggerlo con una password iniziale".

**Nota:** dopo aver impostato la password iniziale, viene visualizzata un'icona di "blocco" accanto al nome del dispositivo nell'elenco **Dispositivi** in Configuration Manager.

È inoltre possibile aprire direttamente la pagina Web del dispositivo. Nella pagina Web del dispositivo, si apre una pagina iniziale password, che visualizza i campi di immissione e un indicatore di sicurezza della password.

Immettere il nome utente ("**service**") e una password nei campi appropriati. Per ulteriori informazioni, vedere la sezione **Gestione utenti**.

Dopo aver impostato una password al livello del servizio, nel dispositivo viene visualizzata una finestra di dialogo in cui viene richiesto di immettere il nome utente ("**service**") e tale password ogni volta che si accede al dispositivo.

1. Compilare i campi **Nome utente** e **Password**.
2. Fare clic su **OK**. Se la password è corretta, verrà visualizzata la pagina desiderata.

**Nota:** per le nuove versioni del software potrebbe essere necessario impostare una nuova password più complessa.

## 6 Ricerca dei problemi

### 6.1 Risoluzione dei problemi

La tabella seguente intende aiutare a identificare le cause dei malfunzionamenti e correggerle laddove possibile.

Malfunzionamento	Possibili cause	Soluzione
L'unità non funziona.	Guasto alimentazione.	Controllare l'alimentazione. Controllare se viene utilizzato l'ingresso ausiliario a 12 V, a 24 V o PoE.
	Collegamenti cavi difettosi.	Controllare tutti i cavi, i connettori, i contatti e i collegamenti.
Nessuna connessione stabilita, nessuna trasmissione di immagini.	Configurazione unità errata.	Controllare tutti i parametri di configurazione (se necessario, ripristinarli ai valori predefiniti di fabbrica).
	Installazione difettosa.	Controllare tutti i cavi, i connettori, i contatti e i collegamenti.
	Indirizzo IP errato.	Controllare gli indirizzi IP (ping).
	Trasmissione di dati difettosa nella LAN.	Controllare la trasmissione dati mediante ping.
	È stato raggiunto il numero massimo di collegamenti.	Attendere che vi sia una connessione libera e chiamare nuovamente il trasmettitore.
L'unità non funziona dopo un caricamento del firmware.	Caduta di corrente durante la programmazione con il file del firmware.	Fare controllare l'unità dall'Assistenza clienti e sostituirla se necessario.
	File firmware errato.	Immettere l'indirizzo IP dell'unità seguito da /main.htm nel browser web e ripetere il caricamento. Utilizzare solo file firmware CPP14.
Il browser web contiene campi vuoti.	Server proxy attivo nella rete.	Creare una regola nelle impostazioni proxy del computer locale per escludere gli indirizzi IP.

## 6.2 Test della connessione di rete

Il comando ping consente di verificare la connessione tra due indirizzi IP. In questo modo, è possibile verificare se un dispositivo è attivo sulla rete.

1. Aprire il prompt dei comandi DOS.
2. Digitare `ping` seguito dall'indirizzo IP del dispositivo.

Se il dispositivo viene rilevato, la risposta viene visualizzata come "Risposta da ... ", seguita dal numero di byte inviati e dal tempo di trasmissione, espresso in millisecondi. In caso contrario, il dispositivo non è accessibile dalla rete. I motivi plausibili sono:

- Il dispositivo non è adeguatamente connesso alla rete. In questo caso, verificare i collegamenti dei cavi.
- Il dispositivo non è adeguatamente integrato nella rete. Verificare l'indirizzo IP, la subnet mask e l'indirizzo gateway.



### Avviso!

Il comando `ping` funziona solo quando la risposta ping non è disabilitata nel dispositivo.

## 6.3 Assistenza clienti

Se non è possibile risolvere un guasto, contattare il proprio fornitore o addetto all'integrazione dei sistemi oppure rivolgersi direttamente al servizio clienti di Bosch Security Systems.

I numeri di versione del firmware interno vengono visualizzati su una pagina del servizio. Prendere nota di queste informazioni prima di contattare il servizio clienti.

1. Nella barra dell'indirizzo del browser, dopo l'indirizzo IP dell'unità, digitare: `/version` ad esempio: `192.168.0.80/version`
2. Trascrivere le informazioni o stampare la pagina.

## 7 Manutenzione

### 7.1 Pulizia

#### **Pulizia dell'obiettivo**

Si consiglia di tenere l'obiettivo pulito per ottenere prestazioni ottimali. Polvere, grasso o impronte digitali devono essere rimossi dalla superficie dell'obiettivo. Durante la pulizia dell'obiettivo, prestare particolare attenzione a non danneggiare lo speciale rivestimento utilizzato per ridurre i riflessi della luce.

- Rimuovere la polvere con una spazzola ad aria o una spazzola morbida pulita.
- Rimuovere le gocce d'acqua dall'obiettivo con un panno morbido, pulito e privo di lanugine e asciugare la superficie dell'obiettivo.
- Utilizzare carta speciale per la pulizia delle lenti o un panno trattato con liquido detergente per lenti per rimuovere delicatamente lo sporco residuo (pulire disegnando una spirale, dal centro della lente verso il bordo).

### 7.2 Riparazione

L'unità non contiene componenti sostituibili dall'utente. Assicurarsi che tutti gli interventi di manutenzione o riparazione vengano eseguiti solo da personale qualificato.

### 7.3 Ripristino

Per ripristinare l'unità alle impostazioni originali, tenere premuto il pulsante di ripristino per 10 secondi. Ogni modifica delle impostazioni verrà sovrascritta dalle impostazioni predefinite. Può essere necessario ripristinare i valori predefiniti dell'unità se, ad esempio, essa presenta impostazioni non valide che ne impediscono il funzionamento.

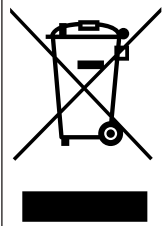
## 8 Dismissione

### 8.1 Trasferimento

È possibile trasferire il dispositivo ad altro proprietario solo unitamente al presente manuale di installazione.

### 8.2 Smaltimento

#### Vecchie apparecchiature elettriche ed elettroniche



Lo smaltimento del prodotto e/o della batteria deve avvenire separatamente da quello dei rifiuti domestici. Tali apparecchiature devono essere smaltite in conformità alle leggi e alle normative locali, in modo da consentirne il riutilizzo e/o il riciclaggio. Ciò contribuirà alla conservazione delle risorse e alla tutela della salute umana e dell'ambiente.



**Bosch Security Systems B.V.**

Torenallee 49

5617 BA Eindhoven

Netherlands

**[www.boschsecurity.com](http://www.boschsecurity.com)**

© Bosch Security Systems B.V., 2023

**Building solutions for a better life.**

202401151159