

FLEXIDOME IP starlight 5000i (IR) - outdoor



Bosch 的 1080p 室外球型攝影機是專業的監視攝影機，能提供高品質 HD 影像，因應嚴峻的保全監控網路需求。這些堅固的球型攝影機為真正做到日夜兩用的攝影機，不分日夜提供優異的效能。

具有含內建主動式紅外線照明器的版本，能在極低光線環境中提供高效能。

系統概觀

防破壞室外球型攝影機，含變焦鏡頭

室外使用的理想選擇，IK10 等級設計，適合安裝在重視防蓄意破壞的地點。攝影機符合 IP66 防水及防塵標準。變焦鏡頭可讓您選擇最適合您情況的涵蓋範圍。選購安裝項目多樣，包括平面、牆面和天花板吊頂安裝。

自動變焦/對焦鏡頭精靈能讓安裝工程師在日夜運作時輕鬆將攝影機準確變焦及對焦。精靈由 PC 或攝影機內建的按鈕啟用，可輕鬆選擇最適合的工作流程。

自動變焦 (AVF) 功能指的是不用開啟攝影機即可變焦。1:1 畫素對應的自動化電動變焦/對焦調整能確保攝影機對焦的準確度。

功能

Essential Video Analytics

內建視訊分析能實現尖端智慧概念，現在提供更強大的功能。Essential Video Analytics 適合在偵測範圍有限的控制環境中使用。

系統能夠確實地偵測、追蹤和分析物體，並且可在預先定義的警報觸發時發出提醒。一組聰明的警報規則能輕鬆完成複雜的工作，還可將誤報的可能性降至最低。

透過附加中繼資料，為視訊加入判斷原則和結構。如此一來，您就能從長達數小時的儲存視訊資料中快速擷取到相關的影像。中繼資料也能用來提供確鑿的法庭證據，或以人數統計或群眾密度資訊等依據優化商務流程。



- ▶ 易於安裝，配備自動縮放/對焦鏡頭、精靈和預先設定的模式
- ▶ 可完整設置的 H.265 多重串流
- ▶ 內建 Essential Video Analytics 可觸發相關警示並迅速擷取資料
- ▶ 高動態範圍可同時呈現場景的亮部與暗部的每處細節
- ▶ 具有絕佳低光源效能的 Starlight 攝影機技術

校準既快速又輕鬆，只需輸入攝影機的高度。精確校準 Video Analytics 所需的其餘資訊全由內建陀螺儀/加速儀感測器提供。

快速效能

每秒 60 個畫面模式可在快速動作場景中提供出色效能，確保不會遺失任何關鍵資料。

Starlight 效能

最新的感應器技術結合先進的影像處理及雜訊抑制功能，可產生優異的色彩靈敏度。低光源效能非常卓越，讓攝影機即便在周遭光線微弱的環境中也可持續提供卓越的色彩表現。

高動態範圍

攝影機具有高動態範圍。這是基於多重曝光程序，能在相同場景中捕捉到更多強光與陰影中的細節部分。因此您可以更輕鬆地分辨物體和特徵，例如明亮背光下的臉孔。攝影機的實際動態範圍是符合 IEC 62676 第 5 節的規範，使用光電子轉換功能 (OECF) 分析進行測量。

Content Based Imaging Technology

Content Based Imaging Technology (CBIT) 是用於在所有光線條件下徹底改善影像品質，以及辨識需強化處理的區域。本攝影機使用 Essential Video Analytics 檢查場景，並提供回應以重新調校影像處理。它為重要區域提供更清楚的細節，並讓整體效能更出色。例如，Intelligent Auto Exposure 技術能讓您檢視場景中亮區域和暗區域的移動物體。

智慧串流可降低頻寬和儲存需求

相較於標準 H.264 攝影機，低雜訊影像和高效率的 H.265 壓縮技術可提供清晰的影像，並降低高達 80% 的頻寬與儲存需求。在這款新一代的攝影機中，我們透過智慧串流實現更上乘的智慧效能。本攝影機透過巧妙最佳化細節與頻寬的比例，提供可用性極高的影像。智慧型編碼器會持續掃描完整場景及場景的不同區域，並且根據相關資訊 (像是動作) 來動態調整壓縮。結合 Intelligent Dynamic Noise Reduction (此技術會主動分析場景內容，並據此來減少雜

訊) 使用時, 可減少高達 80% 的位元速率。由於在捕捉影像期間可減少來源處的雜訊, 因此即使位元速率較低也不會犧牲影像品質。如此將可大幅降低儲存成本和網路負擔, 但仍保有高品質影像和順暢的動態。

根據區域編碼

根據區域編碼為另一個降低頻寬的功能。可設定最多八個能讓使用者定義的區域壓縮參數。這能高度壓縮不重要的區域, 為場景中的重要部分保留更多頻寬。

位元速率最佳化設定檔

H.265 模式下的不同畫面速率的一般平均最佳化位元速率 (kbits/s) 如下表所示:

fps	1080p	720p
60	712	525
30	600	450
12	438	329
5	284	213
2	122	92

多重串流

多重串流傳輸功能提供多個 H.264 或 H.265 串流, 再加上一個 M-JPEG 串流。這些串流有助於高效頻寬的檢視與錄影, 以及整合協力廠商的視訊管理系統。

本攝影機可執行數個獨立串流, 能在第一道和第二道串流設定不同解析度和畫面速率。使用者也可以選擇使用第一道串流的副本。

第三道串流利用第一道串流的 I 畫面進行錄影, 第四道串流則以 10 Mbit/s 的最高速率顯示 JPEG 影像。

雙向音訊和音訊警報

雙向音訊能讓操作員經由音訊線路輸入和輸出與訪客或入侵者溝通。音訊偵測可用於在必要時產生警報。

竊改和動態偵測

針對攝影機竊改發出訊號的警報有各種設置選項。偵測視訊中之動作的內建演算法也能用於發出警報訊號。

儲存管理

錄影管理可由 Bosch Video Recording Manager 控制, 或者攝影機可直接使用 iSCSI 目標而不需要各種錄影軟體。

邊際儲存

MicroSD 記憶卡插槽支援最高 2 TB 儲存容量。MicroSD 記憶卡可用於本機警報錄影。硬碟機中的警報前錄影可減少錄影的網路頻寬; 若使用 MicroSD 記憶卡錄影, 還能延長儲存媒體的有效壽命。

雲端服務

本攝影機支援根據時間或警報 JPEG 發佈至四個不同帳號。帳戶可通知 FTP 伺服器或雲端儲存設施。視訊片段或 JPEG 影像也可匯出至這些帳號。

可設定警報以觸發電子郵件或 SMS 通知, 讓您隨時掌控異常活動。

安裝方便

可以透過符合乙太網路供電的網路線供電給攝影機。若有此設置, 只要透過單一纜線連線, 就能檢視及控制攝影機, 並為攝影機供電。使用 PoE 能讓安裝更簡單且更符合成本效益, 因為攝影機不需要當地電源。

攝影機也可透過 +12 VDC/24 VAC 電源供應器進行供電。為了增加系統可靠性, 攝影機可同時連接至 PoE 和 +12 VDC/24 VAC 電源供應器。此外, 可使用不斷電供應系統 (UPS), 即使是停電時, 也能確保作業持續不中斷。為了順利連接網路纜線, 本攝影機支援 Auto-MDIX, 可使用直式纜線或跳接纜線。

自動影像旋轉

若攝影機以直角或上下顛倒架設, 整合式陀螺儀/加速儀感測器會以每次 90° 自動修正影像方向。感測器影像也能以每次 90° 手動旋轉。

為了有效在長門廳捕捉細節, 而不喪失解析度, 請將攝影機以直角架設。影像會在您的監視器以全解析度直立顯示。

真正做到日夜兩用

本攝影機採用機械濾光鏡技術, 呈現逼真的日光色彩及優異的夜間成影, 並在所有光線條件下維持精確對焦。

混合模式

類比視訊輸出能讓攝影機以混合模式作業。此模式經由 SMB 接頭同時提供高解析度 HD 視訊串流和類比視訊輸出。混合式功能可讓您輕鬆地從傳統 CCTV 移轉至現代化 IP 架構系統。

DORI 覆蓋範圍

DORI (偵測、觀察、辨識、識別) 是標準系統 (EN-62676-4), 用於定義檢視影片人員在覆蓋區域內區別人員或物體的能力。攝影機/鏡頭組合可以符合這些準則的最長距離如下所述:

具備 3-9 mm 鏡頭的 1080p 攝影機

DORI	DORI 定義	距離	水平寬度
		3 mm / 9 mm	
偵測	25 px/公尺 8 px/英尺	32 公尺 / 126 公尺 104 英尺 / 412 英尺	77 公尺 252 英尺
觀察	63 像素/公尺 19 像素/英尺	13 公尺 / 50 公 尺 41 英尺 / 164 英尺	30 公尺 100 英尺
辨識	125 像素/公尺 38 像素/英尺	6 公尺 / 25 公尺 21 英尺 / 82 英 呎	15 公尺 50 英尺
識別	250 像素/公尺 76 像素/英尺	3 公尺 / 13 公尺 10 英尺 / 41 英 呎	8 公尺 25 英尺

資料安全性

各種具體措施都已周全, 確保裝置存取與資料傳輸獲得高程度的安全性。提具安全建議的三層密碼保護讓使用者能自訂對裝置的存取。網頁瀏覽器存取可利用 HTTPS 加以保護, 而軟體更新也能藉由經過驗證的安全上傳受到保護。

內建信任平台模組 (TPM) 和公開金鑰基礎建設 (PKI) 支援, 保證防護免受惡意攻擊。802.1x 網路驗證採用 EAP/TLS, 支援 TLS 1.2 含更新的加密套件, 包括 AES 256 加密。

進階憑證處理將提供:

- 需要時自動建立的自我簽署唯一憑證
- 用於驗證的用戶端與伺服器憑證
- 用於證明真實性的用戶端憑證
- 具有已加密私密金鑰的憑證

齊全的檢視軟體

有多種方式皆可存取攝影機的功能: 使用網頁瀏覽器、透過 BVMS、透過免費的 Bosch Video Client 或 Video Security Client、透過視訊安全行動應用程式, 或透過協力廠商軟體。

系統整合

本款攝影機符合 ONVIF Profile G、ONVIF Profile M、ONVIF Profile S 和 ONVIF Profile T 規格。這能保證與各家製造商推出的網路視訊產品之間的交互操作性。第三方整合商能輕易存取攝影機的內部功能集, 便於進行與大型專案的整合。如需詳細資訊, 請瀏覽 Bosch 整合合作夥伴計劃 (IPP) 網站 (ipp.boschsecurity.com)。

監管信息

HD 標準

在以下方面符合 SMPTE 274M-2008 標準:

- 解析度: 1920x1080
- 掃描: 漸進式
- 色彩呈現: 符合 ITU-R BT.709
- 長寬比: 16:9
- 畫面速率: 25 和 30 張畫面/秒

在以下方面符合 SMPTE 296M-2001 標準:

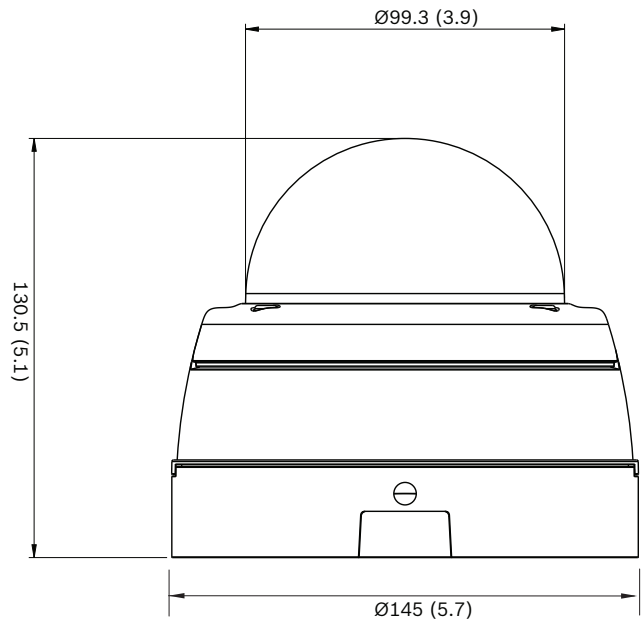
- 解析度: 1280x720
- 掃描: 漸進式
- 色彩呈現: 符合 ITU-R BT.709
- 長寬比: 16:9
- 畫面速率: 25 和 30 張畫面/秒

型號	標準
	IEC 62471 (IR 版)
	EN 60950-1
	UL 60950-1
	UL 60950-22
	CAN/CSA-C22.2 NO. 60950-1-03
	CAN/CSA-C22.2 NO. 60950-22
	EN 50130-4
	EN 50130-5
	FCC: Part15 Subpart B, Class B

型號	標準
	EMC 指令 2014/30/EU
	EN 55032 Class B
	EN 55024
	AS/NZS CISPR 32 (等於 CISPR 32)
	ICES-003 等級 B
	VCCI J55022 V2/V3
	EN 50121-4:2016
	EN 60950-22
ONVIF 合規標準	EN 50132-5-2; IEC 62676-2-3
產品認證	CE, FCC, UL, cUL, RCM, CB, VCCI, CMIM, EAC, BIS, KCC

地區	符合法規/品質標章	
歐洲	CE	
美國	UL CAP	Cybersecurity Assurance Program
英國	UKCA	

安裝/設置注意事項



尺寸, 單位為公釐 (英吋)

技術規格

電源	
輸入電壓	+12 VDC ±5%、24 VAC ±10% 或 乙太網路供電 (48 VDC 額定值)
功率消耗量 (DC)	最高 7.15 W
功率消耗量 (AC)	最高 6.15 W
功率消耗量 (PoE)	最高 7 W
PoE IEEE 標準	IEEE 802.3af (802.3at Type 1) 電源等級: Class 3

電源 (紅外線版本)	
輸入電壓	+12 VDC ±5%、24 VAC ±10% 或 乙太網路供電 (48 VDC 額定值)
功率消耗量 (DC)	最高 10.8 W
功率消耗量 (AC)	最高 8.75 W
功率消耗量 (PoE)	最高 9.2 W
PoE IEEE 標準	IEEE 802.3af (802.3at Type 1) 電源等級: Class 3

平台	
一般產品平台	CPP7.3

感應器	
感應器類型	1/2.8 吋 CMOS
有效畫素	1920 (水平) x 1080 (垂直); 大約 200 萬畫素

視訊效能 - 感光度	
感光度 - (3100K, 反射率 89%, 1/25, F1.3, 30IRE)	
彩色	0.0225 lux
單色	0.0051 lux
含紅外線	0.0 lx

視訊效能 - 動態範圍	
高動態範圍	146 dB WDR
依照 IEC 62676 第 5 節	107 dB WDR

視訊效能 - 動態範圍	
規定量測	
視訊串流傳輸	
視訊壓縮	H.265; H.264; M-JPEG
串流傳輸	多個可設置的 H.264 或 H.265 和 M-JPEG 格式串流, 可設置畫面速率及頻寬。 關注區域 (ROI)
攝影機處理延遲	<120 毫秒 (最大平均 1080p60)
GOP 結構	IP、IBP、IBBP
編碼間隔	1 至 50 [60] fps
編碼區域	最多 8 個區域, 各區域具有編碼器品質設定

視訊解析度 (橫 x 縱)	
1080pHD	1920 × 1080
直立模式 1080p	1080 × 1920
130 萬畫素 (16:9)	1536 × 864
直立模式 130 萬畫素 (16:9)	864 × 1536
720p	1280 × 720
直立模式 720p	720 × 1280
480p SD	640 × 480
SD	768 × 432
D1	720 × 480

視訊功能	
日/夜	彩色、黑白、自動 (切換點可調整)
可調整畫面設定	對比度、飽和度、亮度
白平衡	2000 至 10000K, 4 個自動模式 (基本、標準、鈉汽燈、主色)、手動模式和暫停模式
快門	自動電子快門 (AES); 可選擇固定式 (1/25[30] 至 1/15000); 預設快門
背光補償	開啟/關閉/Intelligent Auto Exposure (IAE)
對比增強	開啟/關閉
訊噪比 (SNR)	>55 dB

視訊功能	
雜訊降低	Intelligent Dynamic Noise Reduction, 可分別調整時域和空間
清晰度	可選擇清晰度強化等級
Intelligent Defog	Intelligent Defog 會自動調整參數, 以便在濃霧或霧氣迷濛的場景中獲得理想畫面(可切換)
私密遮罩	八個獨立區域, 可完整程式化
視訊分析	Essential Video Analytics
場景模式	標準、鈉燈、快速移動、靈敏度增強、動態背光、鮮豔、純彩色、運動與遊戲、零售、車牌辨識 (LPR)
其他功能	鏡像、翻轉影像、像素計數器、視訊浮水印、顯示戳記、位置
攝影機旋轉	包含手動優先的自動偵測 (0°/90°/180°/270°)
視訊內容分析	
分析類型	Essential Video Analytics
特性	以規則為基礎的警報和追蹤 越線 進入 / 離開現場 依循路徑 徘徊 閒置 / 已移除物體 計算人數 估計人群密度 3D 追蹤 語音偵測 (如使用麥克風)
校準 / 地理位置	自動根據陀螺儀 / 加速器資料和攝影機高度
竄改偵測	可中斷
音訊偵測	可產生警報的音訊偵測
夜視 (僅限紅外線版本)	
距離	45 公尺 (148 呎)
LED 燈號	10 LED 高效率陣列, 850 nm

夜視 (僅限紅外線版本)	
IR 強度	可調整
光學	
鏡頭類型	3 至 9 公釐自動變焦 (AVF) 鏡頭, 紅外線修正 DC 光圈 F1.3 - 360
鏡頭安裝	安裝在板上
調整	電動變焦/對焦
光圈控制	自動光圈控制
日間/夜間	可切換的機械式紅外線濾鏡
水平視野範圍	106° - 37°
垂直視野範圍	55° - 21°
輸入/輸出	
類比視訊輸出	SMB 接頭, CVBS (PAL/NTSC), 1 Vpp, 75 歐姆, 大約 500 TVL
音訊線路輸入	最高 0.707 Vrms, 一般 10 kOhm
音訊線路輸出	一般 16 Ohm 下 0.707 Vrms
警報輸入	1 個輸入
警報輸入啟用	短路或 DC 5V 啟用
警報輸出	1 個輸出
警報輸出電壓	30 VDC, 最高荷重 0.5 A
乙太網路	RJ45
音訊串流傳輸	
標準	G.711, 8 kHz 取樣率 L16, 16 kHz 取樣率 AAC-LC, 16 kHz 取樣率下 48 kbps AAC-LC, 16 kHz 取樣率下 80 kbps
訊噪比	>50 dB
音訊串流傳輸	全雙工 / 半雙工
本機儲存	
內部硬碟機	5 秒警報前錄影
記憶卡插槽	最多支援 32 GB microSDHC 卡 / 2 TB microSDXC 卡 (HD 錄影建議使用 Class 6 或更高等級的記憶卡)。

本機儲存	
錄影	連續錄影、信號錄影、警報/事件/排程錄影
網路	
通訊協定	IPv4, IPv6, UDP, TCP, HTTP, HTTPS, RTP/RTCP, RTSPS, IGMP, IGMP V2/V3, ICMP, ICMPv6, RTSP, FTP, Telnet, ARP, DHCP, SRTP, SNMP, SNMP (V1, MIB-II), 802.1x, DNS, DNSv6, DDNS (DynDNS.org, selfHOST.de, no-ip.com), SMTP, iSCSI, UPnP (SSDP), DiffServ (QoS), LLDP, SOAP, CHAP, digest authentication
加密	TLS1.0/1.2, AES128, AES256
乙太網路	10/100 Base-T, 自動感應, 半雙工/全雙工
連線能力	Auto-MDIX
接續互通	ONVIF Profile S, ONVIF Profile G, ONVIF Profile M, ONVIF Profile T
機械規格	
3 軸調整 (平移/傾斜/旋轉)	350° / 130° / 350°
尺寸 (Ø x 高)	145 x 131 公釐 (5.71 x 5.14 吋)
重量	1102 克 (2.43 磅)
彩色	RAL 9003, RAL 9017
外殼材質	鋁製
球型攝影機保護罩	聚碳酸酯, 透明, 含防刮傷塗層
環境數據	
操作溫度	連續操作下 -40 °C 至 +50 °C (-40 °F 至 +122 °F); -34 °C 至 +74 °C (-30 °F 至 +165 °F), 依據 NEMA TS 2-2003 (R2008)、段落 2.1.5.1, 使用圖 2.1 的測試設定檔
儲存溫度	-40 °C 至 +70 °C (-40 °F 至 +158 °F)
操作濕度	5% 至 93% 相對濕度 (非冷凝) 5% 至 100% 相對濕度 (冷凝)
入侵防護	IP66 和 NEMA 4X
撞擊防護	IK10

訂購資訊

NDE-5502-A 固定式球型 200 萬畫素 HDR, 3-9 公釐 IP66

適合室外 HD 60 fps 監控的防破壞 IP 球型攝影機, 包含 H.265 和 Essential Video Analytics 技術。

符合 NDAA 標準

訂單號碼 **NDE-5502-A**

NDE-5502-AL 固定式球型 200 萬畫素 HDR, 3-9 公釐 IR IP66

適合室外 HD 60 fps 監控的防破壞 IP 球型攝影機, 包含 H.265、Essential Video Analytics 和整合式紅外線技術。

符合 NDAA 標準

訂單號碼 **NDE-5502-AL**

配件

BUB-CLR-FDO 透明保護罩, 室外

適用於球型攝影機的透明聚碳酸酯保護罩

室外

訂單號碼 **BUB-CLR-FDO**

BUB-TIN-FDO 帶色保護罩, 室外

適用於球型攝影機的帶色聚碳酸酯保護罩。

室外

訂單號碼 **BUB-TIN-FDO**

NBN-MCSMB-03M SMB 轉 BNC 攝影機接同軸線 0.3 公尺 纜線

0.3 公尺 (1 呎) 類比纜線, SMB (母) 轉 BNC (母), 用於將攝影機連接至同軸纜線

訂單號碼 **NBN-MCSMB-03M**

NBN-MCSMB-30M SMB 轉 BNC 攝影機接監視器/DVR 纜線

3 公尺 (9 呎) 類比纜線, SMB (母) 轉 BNC (公), 用於將攝影機連接至監視器或 DVR

訂單號碼 **NBN-MCSMB-30M**

NDA-5030-PIP NDE-4/5000 用懸吊掛架介面接合板

適用於室外 FLEXIDOME 4000i / 5000i 的懸掛介面板。

訂單號碼 **NDA-5030-PIP**

NDA-ADT4S-MINDOME 球型攝影機嵌頂架設箱

球型攝影機專用嵌頂架設箱 (Ø145 公釐/Ø5.71 吋) (供室內攝影機機型搭配 NDA-ADTVEZ-DOME 使用)。

訂單號碼 **NDA-ADT4S-MINDOME**

NDA-FMT-DOME 球型攝影機天花板吸頂式掛架

適用於球型攝影機的天花板吸頂式安裝套件 (Ø157 公釐)

訂單號碼 **NDA-FMT-DOME**

NDA-LWMT-DOME 球型攝影機 L 形壁掛支架

堅固的掛牆 L 形托架, 適合球型攝影機

訂單號碼 **NDA-LWMT-DOME**

NDA-SMB-MINISMB 球型攝影機嵌頂架設箱 5.87 吋

嵌頂架設箱 (Ø149 公釐 / Ø5.87 吋)

訂單號碼 **NDA-SMB-MINISMB**

NDA-U-CMT 牆角轉接掛架

通用牆角型掛架, 白色

訂單號碼 **NDA-U-CMT**

NDA-U-PA0 監控櫃 24VAC

監控機櫃, 24 VAC 輸入, 24 VAC 輸出, IP66

訂單號碼 **NDA-U-PA0**

NDA-U-PA1 監控櫃 120VAC

監控機櫃, 100 - 120 VAC 50/60 Hz 輸入, 24 VAC 輸出, IP66

訂單號碼 **NDA-U-PA1**

NDA-U-PA2 監控櫃 230VAC

監控機櫃，230 VAC 輸入，24 VAC 輸出，IP66

訂單號碼 **NDA-U-PA2****NDA-U-PMAL 桿架轉接掛架，大型**

通用桿架轉接托架，白色，大

訂單號碼 **NDA-U-PMAL****NDA-U-PMAS 桿架轉接掛架，小型**

桿架轉接掛架 (小)

通用桿架轉接掛架，白色，小。

訂單號碼 **NDA-U-PMAS****NDA-U-PMT 懸吊管件掛架，31 公分**

球型攝影機通用管件掛架，31 公分 (白)

訂單號碼 **NDA-U-PMT****NDA-U-PMTE 懸吊管件加長，50 公分**

通用管件掛架的延長管，50 公分 (白)

訂單號碼 **NDA-U-PMTE****NDA-U-PSMB 懸吊式壁掛/天花板支架 SMB**

用於壁掛支架或管件掛架的嵌頂架設箱 (SMB)。

訂單號碼 **NDA-U-PSMB****NDA-U-RMT 懸吊護欄掛架**

適用於球型攝影機的通用屋頂掛架，白色，適合戶外使用

訂單號碼 **NDA-U-RMT****NDA-U-WMT 懸吊式壁掛支架**

球型攝影機通用壁掛支架，白色

訂單號碼 **NDA-U-WMT****NDN-IOC-30M IP66 認證防水纜線**

IP66 認證纜線，易於進行防水安裝，適合室外使用

訂單號碼 **NDN-IOC-30M****NPD-5001-POE 中跨設備，15W，單一連接埠，AC 輸入**

乙太網路供電中跨設備注入器，適用於已啟用 PoE 功能的攝影機；15.4 W，1 連接埠

重量：200 克 (0.44 磅)

訂單號碼 **NPD-5001-POE****NPD-5004-POE 乙太網路供電 15.4W，4 連接埠**

乙太網路供電中跨設備注入器，適用於已啟用 PoE 功能的攝影機；15.4 W，4 連接埠

重量：620 克 (1.4 磅)

訂單號碼 **NPD-5004-POE****UPA-1220-60 電源供應器 120VAC 60Hz，12VDC 1A 輸出**

攝影機電源供應。100-240 VAC，50/60 Hz 輸入；12

VDC，1 A 輸出；穩壓。

輸入接頭：兩腳北美洲標準 (非極性)。

訂單號碼 **UPA-1220-60**

代表方：

台灣
台灣羅伯特博世股份有限公司
台北市中山區建國北路一段90號6樓
郵編：10491