

FLEXIDOME IP starlight 8000i - 2 МП



- ▶ Моторизированное панорамирование, наклон, поворот, масштабирование (PTRZ) позволяют устанавливать необходимый угол обзора без прикосновений к камере или объективу, а также выполнять удаленную конфигурацию и ввод камеры в эксплуатацию
- ▶ Технология starlight позволяет получать изображения с высокой степенью детализации в условиях очень слабой освещенности
- ▶ Расширенный динамический диапазон для отображений мельчайших деталей как в освещенных, так и в темных зонах сцены
- ▶ Встроенная функция Intelligent Video Analytics с поддержкой обнаружения объектов для отправки оповещений и быстрого получения данных с высочайшим уровнем надежности
- ▶ Функция Camera Trainer позволяет обучать камеру распознаванию указываемых пользователем целевых объектов, как движущихся, так и неподвижных

Камера FLEXIDOME IP starlight 8000i – 2MP имеет разрешение 1080p и оснащена технологиями Starlight и HDR (расширенный динамический диапазон), благодаря чему она даже при чрезвычайно слабом освещении позволяет получать четкие, высокодетализированные изображения.

Функция удаленного ввода в эксплуатацию камеры позволяет быстро и легко выполнить установку и ввод в эксплуатацию камеры. С помощью ПК или мобильного устройства, на котором установлено приложение Bosch Project Assistant, можно осуществлять панорамирование, наклон, боковой наклон и масштабирование (PTRZ) камеры, а также направлять камеру для получения требуемой зоны обзора одним нажатием, не прикасаясь к камере или объективу.

Функции

Полностью удаленный ввод в эксплуатацию

Установка профессиональных IP-камер видеонаблюдения еще никогда не была настолько проста. Действительно, устанавливая камеру, вы больше никогда не захотите возвращаться к старым способам установки. Мы упростили установку и ввод в эксплуатацию до такой степени, что эти задачи можно выполнить за считанные минуты. Благодаря функции удаленного ввода в эксплуатацию камеры FLEXIDOME IP starlight 8000i теперь не нужно подниматься и спускаться по лестнице. С помощью ПК или мобильного устройства, на котором установлено приложение Bosch Project Assistant, можно осуществлять панорамирование, наклон, боковой наклон и

масштабирование (PTRZ) камеры, а также направлять камеру для получения требуемой зоны обзора одним нажатием, не прикасаясь к камере или объективу.

Удаленную конфигурацию и ввод в эксплуатацию также можно выполнить позднее после установки всех камер. Просто подключите камеру удаленно по сети при помощи приложения Bosch Project Assistant, веб-интерфейса камеры или Bosch Configuration Manager.

Высокая производительность

Режим съемки с частотой 60 кадров в секунду обеспечивает оптимальное качество и исключительно высокую детализацию изображений в сценах с быстрым движением без потери критически важных данных.

Эффективность starlight

Высокотехнологичная светочувствительная матрица в сочетании с эффективной обработкой изображений и шумоподавлением позволяет достичь исключительной чувствительности в цветном режиме. Эффективность работы в условиях слабого освещения настолько высока, что камера продолжает передавать превосходные цветные изображения даже при минимальном окружающем освещении.

Расширенный динамический диапазон (HDR)

Расширенный динамический диапазон основан на многократной экспозиции одной сцены, что позволяет фиксировать больше деталей изображения, включая ярко освещенные и затемненные участки. В результате можно с легкостью различить объекты и детали, например лица с яркой фоновой засветкой.

Для измерения фактического динамического диапазона используется метод анализа на основе функции фотоэлектрического преобразования (OECF) в соответствии с IEC 62676, часть 5.

Режимы съемки

Доступно девять настраиваемых режимов с оптимальными значениями параметров для различных целей применения. Одним нажатием можно выбрать полностью оптимизированные параметры изображения в соответствии с условиями эксплуатации. Можно выбрать различные режимы сцены для различных ситуаций, например для мониторинга дорожного движения или розничных магазинов.

Интеллектуальная потоковая передача данных Intelligent Streaming

Возможности интеллектуального кодирования в сочетании с технологией Intelligent Dynamic Noise Reduction (технология интеллектуального динамического шумоподавления) и аналитикой позволяют снизить загрузку полосы пропускания до минимума. Кодирование требуется только для важных данных сцены, таких как движение или объекты, найденные при помощи аналитики.

Благодаря четырехпоточковой передаче данных камеру можно настроить на использование независимо настраиваемых потоков для наблюдения в режиме реального времени, записи или удаленного мониторинга с использованием ограниченной пропускной способности. Каждый из этих потоков можно настроить независимо для обеспечения высокого качества видеозображения, полностью соответствующего назначению, и при этом снизить скорость передачи данных вплоть до 90 % по сравнению со стандартной камерой.

Высокоэффективное кодирование видеосигнала H.265

Камера создана на основе эффективной и мощной платформы кодирования H.264 и H.265/HEVC. Камера способна передавать видео высокого качества и высокого разрешения с минимальной нагрузкой на сеть. Благодаря вдвое большей эффективности кодирования H.265 представляет собой оптимальный стандарт сжатия для систем IP-видеонаблюдения.

Оптимальный профиль скорости передачи в битах

В таблице ниже приведены значения среднего битрейта (кбит/с) для профиля «Оптимизация битрейта» с использованием стандарта сжатия H.265 для разных значений частоты кадров.

Частота кадров при 2,1 Мп	Низкая активность	Средняя активность	Высокая активность
60	836	1261	2753
30	504	753	1647
25	441	661	1440
15	306	461	992
10	229	347	740
5	140	214	450
3	97	150	313
1	45	70	144

i Замечание

Фактические значения битрейта могут отличаться в зависимости от активности/сложности сцены и заданных параметров изображения.

Управление записью и хранилищем

Управление записью может контролироваться с помощью приложения Bosch Video Recording Manager; камера также может

напрямую использовать локальное хранилище или цели iSCSI без программного обеспечения для записи.

Локальное хранилище можно использовать для записи «на стороне камеры» или для реализации технологии Automatic Network Replenishment (ANR) с целью повышения общей надежности записи. Предтревожные видеоданные записываются в оперативную память, что снижает нагрузку на полосу пропускания сети и продлевает срок службы карты памяти.

Расширенная запись на стороне камеры

Расширенная запись на стороне камеры предоставляет самое надежное решение хранения благодаря сочетанию следующих функциональных возможностей.

- Две SD-карты, которые можно настроить в одном из следующих режимов:
 - Зеркальный режим для резервирования хранилища
 - Режим «При отказе» для расширения интервалов обслуживания
 - Расширенный режим для максимального срока хранения
- Поддержка SD-карт промышленного класса для продолжительного срока службы
- Мониторинг работоспособности SD-карт промышленного класса для заблаговременного определения необходимости в обслуживании

Intelligent Video Analytics на стороне камеры

Видеокамера оснащена последней версией приложения Intelligent Video Analytics от Bosch. Разработано специально для самых трудных условий. Обеспечивает самый высокий уровень точности для критически важных задач, таких как защита периметра аэропорта, важнейших объектов инфраструктуры и правительственных зданий, контроль границы, мониторинг дорожного движения или движения судов в портах (например, обнаружение движения во встречном направлении, подсчет транспортных средств и обнаружение неправильно припаркованных автомобилей). Intelligent Video Analytics имеет высокую устойчивость к ложным тревогам, которые могут срабатывать из-за сложных условий, когда снег, дождь, град, ветер (колыхание деревьев) и отражения от поверхности воды усложняют анализ изображений. Идеально подходит для автоматического обнаружения объектов на больших расстояниях.

Кроме того, настройка системы Video Analytics от Bosch невероятно проста, что, несомненно, оценят специалисты по установке. Если клиент решит использовать Intelligent Video Analytics, выполнить конфигурацию и калибровку невероятно просто. Достаточно указать высоту камеры, и остальная калибровка будет выполнена системой Video

Analytics автоматически на основе информации, полученной от встроенного гироскопического датчика камеры.

Camera Trainer

Программа Camera Trainer использует примеры целевых и нецелевых объектов для машинного обучения, что позволяет пользователям указывать важные объекты и создавать для них детекторы. В отличие от движущихся объектов, которые обнаруживает приложение Intelligent Video Analytics, программа Camera Trainer идентифицирует как движущиеся, так и неподвижные объекты и сразу классифицирует их. Используя Configuration Manager, вы можете настроить программу Camera Trainer с использованием как видео в реальном времени, так и записей, доступных в соответствующей камере. Полученные детекторы можно загружать и передавать для распространения на другие камеры. Для активации программы Camera Trainer требуется бесплатная лицензия.

Зона обзора в соответствии с DORI

DORI (обнаружение, наблюдение, распознавание, идентификация) — это система, определенная стандартом EN-62676-4, которая служит для определения способности человека различать людей или объекты в пределах зоны обзора при просмотре видео. Ниже приведена максимальная дальность, на которой та или иная комбинация камеры и объектива может отвечать этим критериям:

Камера 2 МП с объективом 3–9 мм или 10–23 мм

DORI	Определенные DORI	Расстояние		Горизонтальная ширина
		3 мм/9 мм	10 мм/23 мм	
Обнаружение	25 пикселей/м	24 м/	134 м/	77 м
		115 м	304 м	
Наблюдение	63 пикселей/м	9 м/	53 м/	31 м
		46 м	121 м	
Распознавание	125 пикселей/м	5 м/	27 м/	15 м
		23 м	61 м	
Идентификация	250 пикселей/м	2 м/	13 м/	8 м
		12 м	30 м	

Безопасность данных

Специальные меры обеспечивают наивысшую безопасность доступа к устройству и переноса данных. Во время первоначальной настройки камера доступна только через защищенные каналы и требует ввода пароля. Доступ к веб-браузеру и клиенту просмотра можно ограничить с помощью HTTPS или других защищенных протоколов, поддерживающих современный протокол TLS 1.2 с

обновленными наборами шифров, включая шифрование AES с 256-битными ключами. Никакое программное обеспечение не может быть установлено в камере, а только может быть загружено подлинное микропрограммное обеспечение. Трехуровневая защита паролем и рекомендации по безопасности позволяют гибко настраивать доступ к устройству.

Доступ к сети и устройству можно ограничить при помощи проверки подлинности сети 802.1x с протоколом EAP/TLS. Встроенный регистрационный брандмауэр, встроенная поддержка доверенного платформенного модуля (TPM) и инфраструктуры открытых ключей (PKI) гарантируют надежную защиту от атак злоумышленников.

Усовершенствованная обработка сертификатов обеспечивает следующие преимущества:

- При необходимости автоматически создаются уникальные самостоятельно подписанные сертификаты
- Для проверки подлинности используются серверные и клиентские сертификаты
- Для подтверждения подлинности используются клиентские сертификаты
- Сертификаты с зашифрованными закрытыми ключами

Системная интеграция и соответствие стандарту ONVIF

Эта камера соответствует требованиям стандартов ONVIF Profile S, ONVIF Profile G, ONVIF Profile M и ONVIF Profile T. Для конфигурации H.265 камера поддерживает Media Service 2 в рамках ONVIF Profile T. Это гарантирует функциональную совместимость с оборудованием для сетевого видеонаблюдения независимо от производителя. Сторонние интеграторы могут легко получить доступ к набору внутренних функций камеры для ее интеграции в крупные проекты. Посетите веб-сайт Integration Partner Program (IPP) (ipp.boschsecurity.com) для получения более подробной информации.

Универсальное дополнительное оборудование

Доступен широкий ассортимент дополнительного оборудования, который позволяет сохранить целостность дизайна на различных платформах и предлагает широкий выбор возможностей установки.

Имеется специальное дополнительное оборудование, которое можно легко установить в камеру и расширить различные варианты установки по сравнению с предыдущими поколениями.

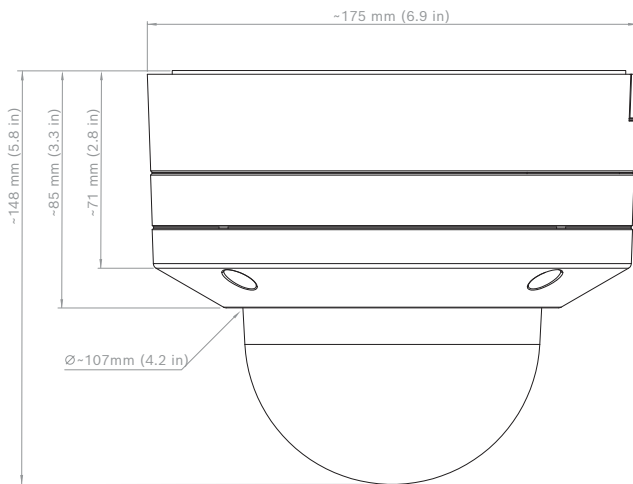
Сюда входит корпус с возможностью покраски, кожух для защиты от атмосферных воздействий, прозрачный или тонированный сменный купол, монтажные комплекты для монтажа в потолок, бокс видеонаблюдения с возможностью проведения питания и оптоволоконных кабелей, поддерживающий различные варианты монтажа.

Сертификации и согласования

Стандарты	Тип
Излучение	EN 300 328, EN 62311, EN 50121-4 (EN 55016-2-1, EN 61000-4-2, EN 61000-4-3, EN 61000-4-4, EN 61000-4-5, EN 61000-4-6), ISED RSS-247, ISED RSS-GEN, CFR 47 FCC (часть 15.247, 15.205, 15.207, 15.209, класс B), AS/NZS CISPR 32
Помехоустойчивость	EN 301 489-1, EN 301 489-3, EN 301 489-17, EN 50130-4 (EN 61000-4-2, EN 61000-4-3, EN 61000-4-4, EN 61000-4-5, EN 61000-4-6), EN 50121-4 (EN 55016-2-1, EN 61000-4-2, EN 61000-4-3, EN 61000-4-4, EN 61000-4-5, EN 61000-4-6)
Условия эксплуатации	EN 50130-5, класс IVA (EN 60068-2-2, EN 60068-2-5, EN 60068-2-6, EN 60068-2-18, EN 60068-2-27, EN 60068-2-30, EN 60068-2-42, EN 60068-2-52, EN 60068-2-75, EN 60068-2-78, EN 60529); UL 2043 при использовании совместно с NDA-8001-PLFN; Nema TS 2, раздел 2
Безопасность	EN 62368-1, EN 60950-22, UL 62368-1, UL 60950-22, CSA C22.2 No. 62368-1-14, CAN/CSA-C22.2 No. 60950-22:07
Качество изображения	IEC 62676-5
HD	SMPTE 296M-2001 (разрешение: 1280x720) SMPTE 274M-2008 (разрешение: 1920x1080)
Цветопередача	ITU-R BT.709-6
Соответствие стандарту ONVIF	EN 50132-5-2, EN 62676-2
Защита от удара	EN 62262 (IK10)
Защита от воды и пыли	EN 60529 (IP66), ISO 20653 (IP6K9K), UL50E (тип 4X), UL 60950-22
Условия эксплуатации	2011/65/EU RoHS (EN 50581 и EN IEC 63000), 1999/45/EC и 1907/2006 REACH, 2012/19/EU WEEE, 94/62/EC (упаковка)

Замечания по установке и настройке

Размеры



Технические характеристики

Питание

Входное напряжение	PoE IEEE 802.3af/802.3at, тип 1, класс 3; 24 В перем. тока $\pm 10\%$; 12–26 В пост. тока $\pm 10\%$; PoE и вспомогательное питание можно подключить одновременно для обеспечения резервирования
Потребляемая мощность (стандартная/максимальная)	PoE: 7 Вт / 12,95 Вт; 24 В перем. тока: 7,1 Вт - 12 ВА/13 Вт - 25 ВА; 12–26 В пост. тока: 7,5 Вт/ 16 Вт

Матрица

Тип сенсора	1/2,8-дюймовый, КМОП
Эффективные пиксели	1920 x 1080 пикселей (2,9 мкм), 2,1 Мп (прибл.)

Чувствительность

Технология для съемки при слабом освещении	starlight
Методика измерения	IEC 62676, часть 5 (1/25)
Цвет	0,0104 лк (F1,2); 0,0179 лк (F1,6)
Монохромный	0,0039 лк (F1,2); 0,0066 лк (F1,6)

Динамический диапазон

Динамический диапазон (WDR)	HDR 146 дБ
-----------------------------	------------

Динамический диапазон

Измерено в соответствии с IEC 62676 часть 5	WDR 108 дБ
---	------------

Оптические характеристики (объектив 3–9 мм)

Объектив	Объектив 3–9 мм с Р-диафрагмой (ИК-коррекция) F-число 1,2–2,3
Регулировка	Моторизированный зум/фокус
Управление диафрагмой	Управление Р-диафрагмой
Угол обзора	Широкоугольный объектив: 117° x 59° (Г x В) Телеобъектив: 37° x 21° (Г x В)

Оптические характеристики (объектив 10–23 мм)

Объектив	Объектив с Р-диафрагмой 10-23 мм (ИК-коррекция) Деление диафрагмы 1,6–2,6
Регулировка	Моторизированный зум/фокус
Управление диафрагмой	Управление Р-диафрагмой
Угол обзора	Широкоугольный объектив: 32° x 18° (Г x В) Телеобъектив: 14,4° x 8,1° (Г x В)

Платформа

Common Product Platform	CPP7.3
-------------------------	--------

Потоковая передача данных

Сжатие видеосигнала	H.265; H.264; M-JPEG
Режимы матриц	25 кадров/с, HDR, 1920 x 1080 (2 МП) 30 кадров/с, HDR, 1920 x 1080 (2 МП) 50 кадров/с, 1920 x 1080 (2 МП) 60 кадров/с, 1920 x 1080 (2 МП)
Потоковая передача данных	Несколько индивидуально настраиваемых потоков H.264, H.265 и M-JPEG, настраиваемые частота кадров и полоса пропускания. Области интересов (ROI) Bosch Intelligent Streaming
Задержка камеры	67 мс (2 МП, 60 кадров/с)
Структура GOP	IP, IBP, IBBP

Потоковая передача данных	
Частота кадров	1–60 кадров/с
Отношение сигнал/шум	> 55 дБ
Разрешение видеоизображения (Г x В)	
Поддерживаемое разрешение	HD 1080p 1920 x 1080; 1,3 Мп 1536 x 864; HD 720p 1280 x 720; SD 432p 768 x 432; D1 (4:3) 720 x 576; VGA (4:3) 640 x 480
Установка камеры	
Зеркальное изображение	Вкл./выкл.
Поворот	0°/90° (вертикально)/180°/270° (вертикально)
Светодиодный индикатор камеры	Авт. отключ./Включить/Отключить
Расположение	Координаты/высота установки
Мастер обзора камеры	Моторизованные панорамирование, наклон, поворот, масштабирование, автофокусировка
Беспроводной ввод в эксплуатацию	IEEE 802.11b/g/n (NDE-8502-R, NDE-8502-RT)
Функции видео – цвет	
Параметры настройки изображения	Контраст, насыщенность, яркость
Баланс белого	От 2500 до 10000 К, 4 автоматических режима (базовый, стандартный, натриевая лампа, преобладающий цвет), режим «Ручной» и режим «Удержание»
Функции видео – ALC	
APU	Режим (стандартный, люминесцентные лампы), уровень, средний/пиковый, скорость, максимальное усиление
Экспозиция	Автоматический электронный затвор (AES). Фиксированная выдержка (от 1/25 [30] до 1/15000) с возможностью выбора. Скорость затвора по умолчанию, максимальная скорость затвора
Р-диафрагма	Автоматическое/ручное управление, приоритет

Функции видео – ALC	
Дневной и ночной режимы	Авто (настраиваемые точки переключения), цветной, монохромный
Функции видео – улучшения	
Расширенный динамический диапазон	HDR – Optimized DR, HDR – Extreme DR
Улучшения	Компенсация фоновой засветки, усиление контраста, интеллектуальная автоматическая экспозиция
Intelligent Defog	Функция Intelligent Defog автоматически настраивает параметры для оптимизации качества изображения в условиях тумана или дымки (допускает переключение)
Резкость	Выбор уровня усиления резкости
Подавление шума	Intelligent Dynamic Noise Reduction с отдельными временными и пространственными настройками
Анализ видеоданных	
Тип анализа	Intelligent Video Analytics, Camera Trainer
Конфигурации	Тихая VCA / Профиль 1/2 / По расписанию / Иницируемая событием
Правила тревог (комбинируемые)	Любой объект, объект в поле, пересечение линии, вход/выход из поля, праздничатание, следование маршруту, неподвижный/пропавший объект, подсчет, заполнение, оценка плотности скопления людей, изменение условий, поиск сходства, поток/встречный поток
Фильтры объекта	Длительность, размер, соотношение сторон, скорость, направление, цвет, классы объектов (4)
Режимы отслеживания	Стандартное двухмерное отслеживание, трехмерное отслеживание, трехмерное отслеживание людей, отслеживание кораблей, режим музея
Калибровка/географическое местоположение	Автоматически на основе показаний гироскопического датчика, фокусного расстояния и высоты камеры

Анализ видеоданных	
Дополнительные функции	Обнаружение несанкционированного вмешательства, обнаружение лиц
Дополнительные функции	
Режимы сцены	10 режимов по умолчанию с планировщиком: «Стандартный», «Освещение натриевыми лампами», «Быстрое движение», «Повышение чувствительности», «Динамическая фоновая засветка», «Яркий», «Только цвет», «Спорт и игры», «Розничная торговля», «Распознавание автомобильных номеров (LPR)»
Маскировка конфиденциальных секторов	Восемь полностью программируемых независимых областей
Надписи на экране	Имя; логотип; время; тревожное сообщение
Счетчик пикселей	Выбранная область
Локальное хранилище	
Внутреннее ОЗУ	5 с предтревожной записи
Разъемы для карт памяти	Два слота для карт памяти SDXC/SDHC/SD, до 2 ТБ.
Конфигурации сдвоенного разъема для SD-карт	<ul style="list-style-type: none"> Зеркальная (резервное хранилище) Failover (расширенный интервал обслуживания) Расширенный (максимальный срок хранения) Automatic Network Replenishment
SD-карты промышленного класса	Продолжительный срок службы и поддержка мониторинга работоспособности для заблаговременного определения необходимости в обслуживании
Вход/выход	
Выход питания	+12 В пост. тока, макс. 50 мА
Линейный вход аудиосигнала	10 кОм (типов.); макс. 1 В (ср. квадр.)
Линейный выход аудиосигнала	1 В (ср. квадр.), 1,5 кОм (типов.)
Вход сигнализации	2 контролируемых входа, сухой контакт или управление напряжением (5–40 В пост. тока); оконечный резистор 2,2 кОм
Выход сигнализации	1 выход, максимум: 30 В перем. тока или +40 В пост. тока; 0,5 А непрерывно, 10 ВА

Вход/выход	
Ethernet	Экранированный разъем RJ45
Защита от перенапряжения	Ethernet: 1 кВ, 2 кА на «землю» (импульсы 8/20 мкс)
Волоконно-оптический кабель (продается отдельно)	Комплект оптоволоконного медиаконвертера Ethernet (VG4-SFPSCKT), устанавливаемый в шкаф видеонаблюдения (NDA-U-PA0, NDA-U-PA1 или NDA-U-PA2), предоставляет оптоволоконный интерфейс для подключения к установленной камере.
Аудиопоток	
Стандарт	G.711 при частоте выборки 8 кГц L16 при частоте выборки 16 кГц AAC-LC, 48 кбит/с при частоте выборки 16 кГц AAC-LC, 80 кбит/с при частоте выборки 16 кГц
Отношение сигнал/шум	> 50 дБ
Аудиопоток	Полный дуплекс/полудуплекс
Сеть	
Протоколы	IPv4, IPv6, UDP, TCP, HTTP, HTTPS, RTP/RTCP, IGMP V2/V3, ICMP, ICMPv6, RTSP, FTP, ARP, DHCP, APIPA (Auto-IP, link local address), NTP (SNTP), SNMP (V1, V3, MIB-II), 802.1x, DNS, DNSv6, DDNS (DynDNS.org, selfHOST.de, no-ip.com), SMTP, iSCSI, UPnP (SSDP), DiffServ (QoS), LLDP, SOAP, Dropbox™, CHAP, digest authentication
Ethernet	10/100 Base-T
Совместимость	ONVIF Profile S, ONVIF Profile G, ONVIF Profile T, ONVIF Profile M
Безопасность данных	
Сопроцессор для шифрования (TPM)	RSA 2048 бит, AES/CBC 256 бит
PKI	Сертификаты X.509
Шифрование	Полное сквозное шифрование с поддержкой VMS Сеть: TLS1.0/1.2, AES128, AES256 Локальное хранилище: XTS-AES

Безопасность данных	
Проверка подлинности видеоизображения	Контрольная сумма, MD5, SHA-1, SHA-256
Механические характеристики	
Размеры (Г x В)	175 x 148 мм
Масса	2,2 кг
Монтаж	Монтаж на поверхность
Цветной режим	Белый (RAL 9003)
Диапазон электроприводного панорамирования, наклона и вращения (PTR)	Панорамирование: от 0 ° до +361 °; Наклон: от -3 ° до +86 ° (NDE-8502-R), от -3 ° до +90 ° (NDE-8502-RT); Поворот: от -95 ° до +95 °
Купол камеры	Прозрачный поликарбонат с покрытием с УФ-фильтром и защитой от царапин
Корпус	Алюминий с осушающими мембранами и водонепроницаемой областью подключения
Условия эксплуатации	
Рабочая температура	от -50 до +60 °C для продолжительной эксплуатации; До +74 °C в соответствии с NEMA TS 2-2003 (R2008), параграф 2.1.5.1, с использованием профиля испытаний на рис. 2.1
Температура хранения	От -30 °C до +70 °C (от -22 °F до +158 °F)
Рабочая влажность	Отн. влажность от 5 до 93 %, без конденсации Отн. влажность от 5 до 100 %, с конденсацией
Влажность при хранении	До 98 % относ. влажности
Ударопрочный корпус и купол	IK10+ (50 Дж)
Класс защиты от пыли и влаги	IP66, IP6K9K и NEMA тип 4X
Информация для заказа	
NDE-8502-R Фикс. куп. кам. 2МП HDR 3-9мм PTRZ IP66	
Фиксированная купольная камера с беспроводным вводом в эксплуатацию. Выполнено на заказ. Чтобы получить информацию о наличии, обратитесь к вашему представителю Bosch. Номер заказа NDE-8502-R F.01U.321.595 F.01U.396.601	

NDE-8502-RT Фикс. куп. кам 2МП HDR 10-23мм PTRZ IP66

Фиксированная купольная камера с беспроводным вводом в эксплуатацию и телеобъективом. Выполнено на заказ. Чтобы получить информацию о наличии, обратитесь к вашему представителю Bosch.
Номер заказа **NDE-8502-RT | F.01U.321.596**
F.01U.396.602

NDE-8512-R Фикс. куп. кам. 2МП HDR 3-9мм PTRZ IP66

Фиксированная купольная камера.
Номер заказа **NDE-8512-R | F.01U.404.121**

NDE-8512-RT Фикс. куп. кам 2МП HDR 10-23мм PTRZ IP66

Фиксированная купольная камера с телеобъективом.
Номер заказа **NDE-8512-RT | F.01U.404.122**

Дополнительное оборудование**NDA-8000-PC Корпус с возможностью покраски, 4 шт.**

Корпус с возможностью покраски (4 шт.) для FLEXIDOME IP 8000i.
Номер заказа **NDA-8000-PC | F.01U.324.966**

NDA-8000-CBL Прозрачный запасной купол

Прозрачный купол.
Номер заказа **NDA-8000-CBL | F.01U.324.934**

NDA-8000-TBL Тонированный купол

Тонированный купол для FLEXIDOME IP 8000i.
Номер заказа **NDA-8000-TBL | F.01U.324.973**

NDA-8001-IC Комплект для монтажа в потолок

Монтажный комплект для установки в потолок для FLEXIDOME IP 8000i с поддержкой микрофона
Номер заказа **NDA-8001-IC | F.01U.398.407**

NDA-8001-PLEN Комплект для монтажа класса «пленум»

Монтажный комплект для установки в потолок для FLEXIDOME IP 8000i с поддержкой микрофона, класс «пленум»
Номер заказа **NDA-8001-PLEN | F.01U.398.393**

NDA-8000-SP Набор опор. дет. для монтажа в потолок

Комплект опорных деталей для монтажа в потолок для FLEXIDOME IP 8000i.
Номер заказа **NDA-8000-SP | F.01U.324.937**

NDA-8000-WP Защита от атм. воздействий для камеры

Кожух на камеру для защиты от атмосферных воздействий для FLEXIDOME IP 8000i.
Номер заказа **NDA-8000-WP | F.01U.324.929**

NDA-8000-PIP Пластина подвешного интерфейса, внутр.

Адаптерная пластина подвешного монтажа для FLEXIDOME IP 8000i и FLEXIDOME IP panoramic 6000/7000 для использования вне помещений.
Номер заказа **NDA-8000-PIP | F.01U.324.938**

NDA-8000-PIPW Пластина подвешенного интерфейса, наружн.

Адаптерная пластина для подвешенного монтажа в комплекте с кожухом для защиты от атмосферных воздействий для FLEXIDOME IP 8000i и FLEXIDOME IP rapogamic 6000/7000 для использования вне помещений.

Номер заказа **NDA-8000-PIPW | F.01U.324.967**

NDA-U-WMT Кронштейн для подв. монтажа на стену

Универсальный настенный кронштейн для купольных камер, белого цвета

Номер заказа **NDA-U-WMT | F.01U.324.939**

NDA-U-PMT Кронштейн для подв. мон. на трубу, 31см

Универсальный кронштейн для монтажа на трубу для купольных камер, 31 см, белого цвета

Номер заказа **NDA-U-PMT | F.01U.324.940**

NDA-U-PMTS Кронштейн для подв. мон. на трубу, 11см

Универсальный кронштейн для подвешенного монтажа на трубу для купольных камер, 11 см, белого цвета

Номер заказа **NDA-U-PMTS | F.01U.385.046**

NDA-U-PMTE Удлинительная труба для подв. мон. 50см

Удлинитель для универсального кронштейна для монтажа на трубу, 50 см, белого цвета

Номер заказа **NDA-U-PMTE | F.01U.324.941**

NDA-U-PSMB Кронштейн, подв. мон. стена/потол. SMB

Корпус для монтажа на поверхность (SMB) для монтажа на стену или на трубу.

Номер заказа **NDA-U-PSMB | F.01U.324.942**

NDA-U-PA0 Шкаф видеонаблюдения 24В пер. тока

Бокс видеонаблюдения, 24 В перем. тока на входе, 24 В перем. тока на выходе, IP66

Номер заказа **NDA-U-PA0 | F.01U.324.947**

NDA-U-PA1 Шкаф видеонаблюдения 120В пер. тока

Бокс видеонаблюдения, вход 100–120 В пер. тока, 50/60 Гц, выход 24 В пер. тока, IP66

Номер заказа **NDA-U-PA1 | F.01U.324.948**

NDA-U-PA2 Шкаф видеонаблюдения 230В пер. тока

Бокс видеонаблюдения, 230 В перем. тока на входе, 24 В перем. тока на выходе, IP66

Номер заказа **NDA-U-PA2 | F.01U.324.949**

NDA-U-PMAL Адаптер для монтажа на столб, большой

Универсальный адаптер для монтажа на столб, белый; большой

Номер заказа **NDA-U-PMAL | F.01U.324.944**

NDA-U-PMAS Адаптер для монтажа на столб, маленький

Адаптер для установки на столб, маленький
Универсальный адаптер для установки на столб, белый цвет; маленький.

Номер заказа **NDA-U-PMAS | F.01U.324.943**

NDA-U-RMT Кронштейн для подв. мон. на парапет

Универсальный кронштейн для установки на крышу для купольных камер, белого цвета

Номер заказа **NDA-U-RMT | F.01U.324.945**

NDA-U-WMTG Подв. крон., монтаж на стену с распр кор

Универсальный кронштейн для монтажа на стену, совместимый с распределительной коробкой только для фиксированных купольных камер, белый

Номер заказа **NDA-U-WMTG | F.01U.358.358**

NDA-U-PMTG Кроншт., монтаж на подвес тр с распр кор

Универсальный кронштейн для монтажа на подвесную трубу, совместимый с распределительной коробкой только для фиксированных купольных камер, белый

Номер заказа **NDA-U-PMTG | F.01U.358.359**

VG4-SFPSCKT КОМПЛЕКТ ПРЕОБР. ETHERNET/SFP-ИНТЕРФЕЙС

Комплект оптоволоконного преобразователя Ethernet для видеопередатчика/приемника данных для камер AUTODOME, для MIC-IP-PSU для аналоговых камер MIC и для боксов видеонаблюдения (NDA-U-PA0, NDA-U-PA1 и NDA-U-PA2).

Номер заказа **VG4-SFPSCKT | F.01U.142.529**

SFP-2 Многомод. оптоволо. модуль, 1310нм, 2LC

SFP оптоволоконный модуль, 2 км, 2 разъема LC. Многомодовое волокно

1310 нм

Номер заказа **SFP-2 | F.01U.136.537**

SFP-3 Одномод. оптоволо. модуль, 1310нм, 2LC

SFP оптоволоконный модуль, 20 км, 2 разъема LC. Одномодовый

1310 нм

Номер заказа **SFP-3 | F.01U.136.538**

SFP-25 Оптоволоконный модуль, 1310/1550нм, 1SC

SFP оптоволоконный модуль, 2 км, 1 разъем SC. Многомодовое волокно

1310/1550 нм

Номер заказа **SFP-25 | F.01U.136.541**

SFP-26 Оптоволоконный модуль, 1550/1310нм, 1SC

SFP оптоволоконный модуль, 2 км, 1 разъем SC. Многомодовое волокно

1550/1310 нм

Номер заказа **SFP-26 | F.01U.136.542**

Сервисы**EWE-FDIP8I-IW Продл.гарант. 12 мес. FD IP 8000i**

Расширение гарантии 12 мес.

Номер заказа **EWE-FDIP8I-IW | F.01U.380.691**

Представительство:

Europe, Middle East, Africa:

Bosch Security Systems B.V.
P.O. Box 80002
5600 JB Eindhoven, The Netherlands
Phone: + 31 40 2577 284
www.boschsecurity.com/xc/en/contact/
www.boschsecurity.com

Germany:

Bosch Sicherheitssysteme GmbH
Robert-Bosch-Ring 5
85630 Grasbrunn
Tel.: +49 (0)89 6290 0
Fax: +49 (0)89 6290 1020
de.securitysystems@bosch.com
www.boschsecurity.com