

Seria FLEXIDOME IP starlight 8000i - 4MP X



- ▶ Obracanie, pochylanie i zoom (PTRZ) z napędem silnikowym w celu ustawienia wymaganego pola widzenia bez konieczności dotykania kamery lub obiektywu pozwala na zdalne uruchamianie i konfigurację
- ▶ Technologia starlight X z przetwornikiem 1/1,8 cala o rozdzielczości 4,1 MP zapewnia najwyższą jakość i szczegółowość obrazu w słabych warunkach oświetleniowych
- ▶ HDR X – duży zakres dynamiczny pozwala dostrzec wszystkie szczegóły zarówno w jasnych, jak i ciemnych obszarach sceny, bez szumów spowodowanych ruchem
- ▶ Wbudowana aplikacja Intelligent Video Analytics z funkcją wykrywania obiektów pozwala wyzwać alarmy i szybko pobierać dane z najwyższą niezawodnością.
- ▶ Funkcja Camera Trainer trenuje kamerę w rozpoznawaniu docelowych obiektów ruchomych i nieruchomych wskazanych przez użytkownika.

Kamery z serii FLEXIDOME IP starlight 8000i - 4MP X są wyposażone w przetwornik 1/1,8 cala, technologię starlight X oraz technologię HDR X z rozdzielczością 4,1 MP. Technologia starlight X zapewnia m.in. idealną równowagę między wysoką rozdzielczością a czułością w skrajnie słabym oświetleniu, dzięki czemu kamera przekazuje bardzo szczegółowe obrazy nawet w najtrudniejszych warunkach.

Technologia HDR X pozwala kamerze rejestrować obraz z szerokim zakresem dynamiki przy różnych poziomach oświetlenia i bez rozmyć i szumów HDR spowodowanych szybkim ruchem obiektów. Szybko poruszające się obiekty można łatwo zarejestrować dzięki częstotliwości odświeżania sięgającej 60 klatek na sekundę w tej samej rozdzielczości 4,1 MP.

Funkcja zdalnego uruchamiania sprawia, że kamerę można zainstalować i skonfigurować w znacznie krótszym czasie. Z poziomu komputera PC lub urządzenia mobilnego z aplikacją Project Assistant firmy Bosch można jednym kliknięciem obracać i pochylać kamerę oraz zoomować obraz (pan, tilt, roll and zoom, PTRZ), a także skierowywać kamerę na żądane pole obserwacji — bez dotykania kamery lub obiektywu.

Funkcje

W pełni zdalne uruchamianie

Instalacja kamery do profesjonalnego systemu dozoru wizyjnego IP jest teraz jeszcze łatwiejsza. Tak naprawdę żaden instalator nie chciałby już wrócić do

starych metod instalacji kamer. Etapy instalacji i uruchamiania uproszczono w takim stopniu, że wymagają bardzo niewiele czasu. Dzięki funkcji zdalnego uruchamiania kamer sieciowych FLEXIDOME IP starlight 8000i nie trzeba już wielokrotnie wchodzić na drabinę i z niej schodzić. Z poziomu komputera PC lub urządzenia mobilnego z aplikacją Project Assistant firmy Bosch można jednym kliknięciem obracać i pochylać kamerę oraz zoomować obraz (pan, tilt, roll and zoom, PTRZ), a także skierowywać kamerę na żądane pole obserwacji — bez dotykania kamery lub obiektywu. Kamery można też zdalnie skonfigurować i uruchomić w późniejszym czasie, po zainstalowaniu wszystkich tych urządzeń. Można się też połączyć z kamerą zdalnie za pośrednictwem sieci, używając aplikacji Bosch Project Assistant lub Bosch Configuration Manager.

Wysoka wydajność

Tryb 60 kl./s zapewnia optymalną wydajność w dynamicznych scenach, dzięki czemu nie zostaną utracone żadne dane o znaczeniu krytycznym. W połączeniu z wysoką rozdzielczością 4,1 MP umożliwia rejestrowanie szybko poruszających się obiektów z dużą szczegółowością, a równocześnie pozwala uzyskać dobry podgląd sytuacji.

Starlight X - nowy poziom możliwości technologii starlight

Technologia starlight X łączy w sobie najnowsze parametry wydajnościowe, przetworniki z dużymi pikselami, układy optyczne, udoskonalone przetwarzanie obrazu i funkcje redukcji szumów, co razem skutkuje 5,5-krotnie większą czułością niż w standardowej technologii starlight.

HDR X – wysoki zakres dynamiki

HDR X to nowa technologia, która łączy unikatową funkcjonalność przetwornika z zaawansowanymi algorytmami. Stanowi olbrzymi krok naprzód w rejestrowaniu wysokiej jakości obrazu z ruchomymi obiektami w scenach o szerokim spektrum dynamiki. Umożliwia pozyskiwanie materiału w jakości HDR przy poziomach oświetlenia, w których tradycyjne technologie HDR przestają działać. Jest to możliwe dzięki temu, że tryb HDR X – optymalizacja pod kątem ruchu dokonuje dwóch różnych odczytów z jednego naświetlenia, wychytując szczegóły z jasnych i zacienionych fragmentów sceny, podczas gdy w standardowych technologiach HDR algorytm próbuje scalić kilka naświetleń. Scalenie kilku naświetleń zmniejsza ostrość i tworzy niepożądane artefakty na poruszających się obiektach. Technologia HDR-X eliminuje te problemy, zapewniając wyrazisty obraz o lepszym zakresie dynamiki. W sytuacjach, gdy jest potrzeby jeszcze większy zakres dynamiki, można użyć trybu HDR X - zoptymalizowany tryb DR lub HDR X - Extreme DR, który dodaje kolejne

naświetlenie maksymalizujące uzyskany efekt do granic możliwości. Ten tryb łączy w sobie zalety HDR X – optymalizacja pod kątem ruchu i tradycyjnego HDR.

Tryby sceny

Dziewięć konfigurowalnych trybów sceny pozwala optymalnie dobrać ustawienia do szeregu różnych zastosowań. Można jednym kliknięciem wybrać zoptymalizowane ustawienia obrazu, w pełni dostosowane do aktualnych warunków. W różnych sytuacjach, takich jak ruch na drodze lub sklep, można wybrać różne tryby sceny.

Inteligentna transmisja strumieniowa

Funkcja inteligentnego kodowania i analizy oraz technologia Intelligent Dynamic Noise Reduction skutkują znacznie mniejszym użyciem szerokości pasma, nawet do bardzo niskiego poziomu. Tylko ważne informacje na obserwowanym obrazie, takie jak ruch lub obiekty wykryte w wyniku analizy, muszą być zakodowane. Kamera umożliwia także przesyłanie czterostrumieniowe. Pozwala to na zastosowanie konfiguracji zapewniającej niezależne przesyłanie odpowiednio dostosowanych strumieni na potrzeby podglądu bieżącego, zapisu lub monitoringu zdalnego, nawet przy ograniczonej szerokości pasma. Każdy z tych strumieni można dostosować niezależnie, aby zapewnić wysokiej jakości obraz, idealnie dostosowany do danego celu, zmniejszając jednocześnie prędkość transmisji nawet o 90% w porównaniu do standardowej kamery.

H.265 wydajne kodowanie wideo

Kamera została opracowana w oparciu o najbardziej wydajną platformę kodowania obrazu H.264i H.265/HEVC. Kamera jest w stanie dostarczyć wysokiej jakości obraz o wysokiej rozdzielczości przy bardzo niskim obciążeniu sieci. Dzięki podwójnej efektywności kodowania H.265 staje się standardem kompresji dla systemów dozoru wizyjnego IP.

Zoptymalizowany profil szybkości transmisji

W tabeli poniżej przedstawiono średnią szybkość transmisji w profilu optymalizacji pod kątem szybkości transmisji przy użyciu kodowania H.265 w kb/s dla różnych częstotliwości odświeżania.

kl./s przy 4,1 MP	Niska aktywność	Średnia aktywność	Wysoka aktywność
60	1287	1765	4239
30	776	1054	2536
25	680	1124	2218
15	471	710	1528
10	352	534	1140
5	215	329	693

kl./s przy 4,1 MP	Niska aktywność	Średnia aktywność	Wysoka aktywność
3	150	231	482
1	70	108	222

i Uwaga

Faktyczne wartości szybkości transmisji mogą się różnić w zależności od złożoności sceny/aktywności w scenie i ustawień obrazu.

Zapis i zarządzanie pamięcią

Do zarządzania zapisem można użyć aplikacji Bosch Video Recording Manager. Kamera może także bezpośrednio, bez użycia oprogramowania do nagrywania, wykorzystywać pamięć lokalną i lokalizacje docelowe iSCSI.

Pamięć lokalną można wykorzystywać do nagrywania bezpośrednio w kamerze lub na potrzeby technologii Automatic Network Replenishment (ANR), aby poprawić ogólny poziom niezawodności zapisu. Zapis obrazu w pamięci RAM przed wystąpieniem alarmu umożliwia ograniczenie szerokości pasma w sieci przeznaczonej do rejestracji i wydłuża żywotność karty pamięci.

Zaawansowany zapis bezpośrednio w kamerze

Zaawansowany zapis bezpośrednio w kamerze stanowi najbardziej niezawodne rozwiązanie pamięci masowej możliwe dzięki kombinacji następujących cech:

- Dwie karty SD, które można skonfigurować jako:
 - zapis lustrzany, dla zapewnienia redundancji;
 - zapis awaryjny, dla rzadszej potrzeby konserwacji;
 - zapis rozszerzony, dla maksymalnego czasu przechowywania.
- Obsługa przemysłowych kart SD umożliwia wyjątkowo długi czas eksploatacji.
- Monitorowanie stanu przemysłowych kart SD pozwala wcześniej sygnalizować konieczność obsługi serwisowej.

Technologia Intelligent Video Analytics bezpośrednio w urządzeniu

Kamerę wyposażono w najnowszą wersję aplikacji Intelligent Video Analytics firmy Bosch. Aplikacja ta została zaprojektowana z myślą o najbardziej wymagających zastosowaniach. Zapewnia najwyższą dokładność na potrzeby zastosowań o znaczeniu krytycznym, takich jak ochrona obwodowa terenu lotnisk, infrastruktura o znaczeniu krytycznym i budynki rządowe, straż graniczna, śledzenie statków i monitorowanie ruchu (np. wykrywanie ruchu pod prąd, liczniki ruchu, monitorowanie poboczy pod kątem zaparkowanych na nich samochodów).

Aplikacja Intelligent Video Analytics jest bardzo odporna na fałszywe alarmy wywołane przez trudne warunki środowiskowe, takie jak śnieg, wiatr (poruszające się drzewa), deszcz, grad i odbicia w wodzie. Nadaje się idealnie do automatycznego wykrywania obiektów z dużej odległości.

Wyjątkowo sprawnie przebiega również konfiguracja aplikacji do analizy obrazu firmy Bosch — to bardzo dobra wiadomość dla instalatorów. Jeśli klient zdecyduje się skorzystać z aplikacji Intelligent Video Analytics, jej konfiguracja i kalibracja nie sprawi mu żadnych problemów. Wystarczy po prostu wprowadzić wysokość montażu kamery, a reszta kalibracji zostanie wykonana przez samą funkcję analizy obrazu na podstawie danych dostarczonych przez wbudowany czujnik żyroskopowy kamery.

Camera Trainer

Nowy program Camera Trainer w oparciu o przykłady obiektów zarówno docelowych, jak i innych, oraz maszynowe uczenie umożliwi użytkownikowi określenie interesujących go obiektów i tworzy odpowiednie dla nich detektory. W przeciwieństwie do poruszających się obiektów, które wykrywa aplikacja Intelligent Video Analytics, program Camera Trainer wykrywa zarówno poruszające się, jak i nieruchome obiekty i natychmiast klasyfikuje je. Używając narzędzia Configuration Manager, można skonfigurować program Camera Trainer, wykorzystując zarówno obrazy na żywo, jak i nagrania zarejestrowane przez odpowiednią kamerę. Wynikowe detektory mogą być pobierane i przekazywane do innych kamer.

Do aktywacji programu Camera Trainer wymagana jest bezpłatna licencja.

Kryteria dozoru DORI

Kryteria dozoru DORI (wykrywanie/obserwacja/rozpoznanie/identyfikacja), opisane w normie EN-62676-4, określają zdolność człowieka patrzącego na obraz z kamery do rozróżniania osób i obiektów znajdujących się w obszarze chronionym. Poniżej przedstawiono maksymalną odległość spełniania kryteriów dozoru DORI dla danej kombinacji kamery i obiektywu:

Kamera 4 MP z obiektywem 4,4–10 mm lub 12–40 mm

DORI	Definicja DORI	Zasięg obserwacji 4,4 mm / 10 mm	Zasięg obserwacji 12 mm / 40 mm	Szerokość w poziomie
Detekcja	25 px/m	38 m / 121 m	162 m / 479 m	108 m
Obserwacja	63 px/m	15 m / 48 m	64 m / 190 m	43 m

DORI	Definicja DORI	Zasięg obserwacji	Zasięg obserwacji	Szerokość w poziomie
		4,4 mm / 10 mm	12 mm / 40 mm	
Rozpoznawanie	125 px/m	8 m / 24 m	32 m / 96 m	22 m
Identyfikacja	250 px/m	4 m / 12 m	16 m / 48 m	11 m

Bezpieczeństwo danych

Szczególne środki bezpieczeństwa zapewniają najwyższy poziom ochrony dostępu do urządzenia i transmisji danych. Podczas początkowej konfiguracji dostęp do kamery można uzyskać tylko przez bezpieczne kanały zabezpieczone dodatkowo hasłem. Przeglądarkę internetową i podgląd dostępu klienta można zabezpieczyć za pomocą protokołu HTTPS lub innych bezpiecznych protokołów, które obsługują najnowszy protokół TLS 1.2 ze zaktualizowanymi mechanizmami szyfrowania, w tym szyfrowaniem AES z 256-bitowymi kluczami. Kamera nie umożliwia instalacji oprogramowania. Obsługuje wyłącznie uwierzytelnione oprogramowanie układowe. Trzy poziomowa ochrona hasłem z zaleceniami dotyczącymi bezpieczeństwa pozwala użytkownikom dostosować dostęp do urządzenia.

Dostępu do sieci i urządzenia chroni uwierzytelnianie sieci 802.1x z wykorzystaniem protokołu EAP/TLS. Obsługa zapory Embedded Login Firewall, wbudowanej platformy Trusted Platform Module (TPM) i infrastruktury klucza publicznego (PKI) zapewnia doskonałą ochronę przed atakami. Zaawansowany certyfikat zapewnia:

- W razie potrzeby automatyczne generowanie certyfikatu z podpisem własnym
- Certyfikaty klienta i serwera do uwierzytelnienia
- Certyfikaty klienta jako dowód autentyczności
- Certyfikaty z szyfrowanymi kluczami prywatnymi

Integracja systemu i zgodność z ONVIF

Kamera jest zgodna ze specyfikacją ONVIF Profile S, ONVIF Profile G, ONVIF Profile M i ONVIF Profile T. W konfiguracji H.265 kamera obsługuje usługę Media Service 2 wchodzącą w skład ONVIF Profile T. Gwarantuje to możliwość współdziałania urządzeń wizyjnych różnych producentów.

Integratorzy rozwiązań innych firm mogą z łatwością uzyskać dostęp do funkcji specjalnych kamery, które umożliwiają dołączenie jej do większych projektów. Więcej informacji o Bosch Integration Partner Program (IPP) można znaleźć na naszej stronie internetowej (ipp.boschsecurity.com).

Akcesoria uniwersalne

Dostępna jest pełna oferta akcesoriów uniwersalnych, które zapewniają jednolity wygląd kamer na różnych platformach oraz szeroką gamę możliwości instalacji.

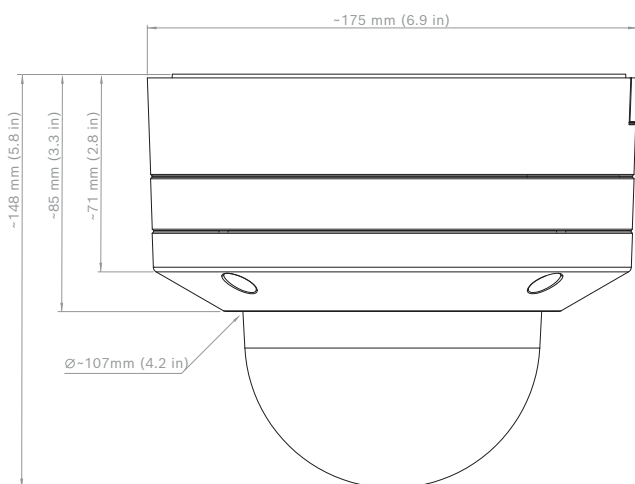
Dostępne są też specjalne akcesoria, które bez problemu pasują do kamery i rozszerzają możliwości instalacji w porównaniu z rozwiązaniami poprzedniej generacji.

Dostępne są m.in. następujące opcje: przystosowana do malowania pokrywa, osłona na kamerę chroniąca przed trudnymi warunkami atmosferycznymi, przezroczysta lub przyciemniona kopułka zamienna, zestawy do montażu sufitowego, obudowa z opcjami zasilania i światłowodowymi oraz różnymi opcjami montażu.

Certyfikaty i homologacje

Standardy	Typ
Emisja	EN 300 328, EN 62311, EN 50121-4 (EN 55016-2-1, EN 61000-4-2, EN 61000-4-3, EN 61000-4-4, EN 61000-4-5, EN 61000-4-6), ISED RSS-247, ISED RSS-GEN, CFR 47 FCC, część 15.247, 15.205, 15.207, 15.209, klasa B, AS/NZS CISPR 32
Odporność	EN 301 489-1, EN 301 489-3, EN 301 489-17, EN 50130-4 (EN 61000-4-2, EN 61000-4-3, EN 61000-4-4, EN 61000-4-5, EN 61000-4-6), EN 50121-4 (EN 55016-2-1, EN 61000-4-2, EN 61000-4-3, EN 61000-4-4, EN 61000-4-5, EN 61000-4-6)
Warunki otoczenia	EN 50130-5 klasa IVA (EN 60068-2-2, EN 60068-2-5, EN 60068-2-6, EN 60068-2-18, EN 60068-2-27, EN 60068-2-30, EN 60068-2-42, EN 60068-2-52, EN 60068-2-75, EN 60068-2-78, EN 60529), UL 2043 w połączeniu z NDA-8001-PLEN, Nema TS 2 rozdział 2
Bezpieczeństwo	EN 62368-1, EN 60950-22, UL 62368-1, UL 60950-22, CSA C22.2 nr 62368-1-14, CAN/CSA-C22.2 nr 60950-22:07
Jakość obrazu	IEC 62676-5
HD	SMPTE 296M-2001 (rozdzielczość: 1280 × 720) SMPTE 274M-2008 (rozdzielczość: 1920 × 1080)
Reprezentacja koloru	ITU-R BT.709-6
Zgodność ze standardem ONVIF	EN 50132-5-2, EN 62676-2
Odporność na uderzenia	EN 62262 (IK10)
Stopień ochrony przed wodą i kurzem	EN 60529 (IP66), ISO 20653 (IP6K9K), UL50E (typ 4X), UL 60950-22
Środowisko	2011/65/UE RoHS (EN 50581 i EN IEC 63000), 1999/45/WE oraz 1907/2006 REACH, 2012/19/WE WEEE i opakowanie 94/62/WE

Uwagi dotyczące instalacji i konfiguracji



Parametry techniczne

Zasilanie

Napięcie wejściowe	PoE IEEE 802.3af / 802.3at Typ 1, Klasa 3; 24 V AC $\pm 10\%$; 12–26 V DC $\pm 10\%$; PoE i zasilanie dodatkowe można podłączyć jednocześnie, aby zapewnić nadmiarowość
--------------------	--

Pobór mocy (typowy/maksymalny)	PoE: 7 W / 12,95 W; 24 V AC: 7,1 W - 12 VA / 13 W - 25 VA; 12–26 V DC: 7,5 W / 16 W
--------------------------------	---

Przetwornik

Typ przetwornika	CMOS 1/1.8"
Liczba aktywnych pikseli obrazu	2688 x 1520 z pikselami 2,9 μm , 4,1 MP (około)

Czułość

Technologia przeciwdziałania słabemu oświetleniu	starlight X
Metoda pomiaru	IEC 62676 część 5 (1/25)
Kolor	0,0078 lx (F1.3); 0,0247 lx (F2.3)
Mono	0,0008 lx (F1.3); 0,003 lx (F2.3)

Zakres dynamiki

Zakres dynamiki (WDR)	HDR X 141 dB
-----------------------	--------------

Zakres dynamiki

Zmierzony zgodnie z normą IEC 62676 część 5	108 dB WDR
---	------------

Optyka (obiektyw 4,4–10 mm)

Obiektyw	Obiektyw 4,4–10 mm z przysłoną P-iris (i korekcją podczerwieni); Przysłona 1,3–1,97
Regulacja	Zdalna regulacja zoomu i ostrości
Sterowanie przysłoną	Sterowanie przysłoną P-iris
Kąt widzenia	Szerokokątny: 110° x 56° (poz. x pion.); Teleobiektyw: 48° x 27° (poz. x pion.)

Optyka (obiektyw 12–40 mm)

Obiektyw	Obiektyw 12–40 mm z przysłoną P-iris (i korekcją podczerwieni) Przysłona 2,3–2,3
Regulacja	Zdalna regulacja zoomu i ostrości
Sterowanie przysłoną	Sterowanie przysłoną P-iris
Kąt widzenia	Szerokokątny: 36.8° x 20.3° (poz. x pion.) Teleobiektyw: 12.8° x 7.3° (poz. x pion.)

Platforma

Platforma CPP	CPP7.3
---------------	--------

Strumieniowe przesyłanie obrazu

Kompresja obrazu	H.265; H.264; M-JPEG
Tryby pracy przetwornika	25 kl./s, HDR X, 2688 x 1520 (4,1 MP); 30 kl./s, HDR X, 2688 x 1520 (4,1 MP); 50 kl./s, 2688 x 1520 (4,1 MP); 60 kl./s, 2688 x 1520 (4,1 MP)
Strumieniowanie	Wiele konfigurowalnych strumieni z kompresją H.264, H.265 i M-JPEG, możliwość konfigurowania częstotliwości odświeżania i szerokości pasma. Obszary zainteresowania (ROI); Bosch Intelligent Streaming
Opóźnienie kamery	67 ms (60 kl./s)
Struktura GOP	IBBP
Częstotliwość odświeżania	1–60 kl./s

Strumieniowe przesyłanie obrazu	
Stosunek sygnał/szum (SNR)	> 55 dB

Rozdzielczość obrazu (poz. × pion.)	
Obsługiwane rozdzielczości	4,1 MP 2688 x 1520, 3,7 MP 2560 x 1440, 2,8 MP (4:3) 1920 x 1440, HD 1080p 1920 x 1080, 1.3MP 1536 x 864, 1,3 MP (5:4) 1280 x 1024, HD 720p 1280 x 720, SD 432p 768 x 432, SD 480p (4:3) 720 x 480, VGA (4:3) 640 x 480

Instalacja kamery	
Obraz lustrzany	Wł./wył.
Obrót	0° / 90° pionowo / 180° / 270° pionowo
Wskaźnik LED kamery	Automatyczne wyłączenie/włączenie/wyłączenie
Pozycjonowanie	Współrzędne/wysokość montażu
Kreator pola widzenia	Regulacja obrotu, pochylenia i zoomu z napędem silnikowym, automatyczne ogniskowanie
Bezprzewodowe konfigurowanie	IEEE 802.11b/g/n (NDE-8503-RX, NDE-8503-RXT)

Funkcje wizyjne – kolor	
Regulowane ustawienia obrazu	Kontrast, Nasycenie, Jasność
Balans bieli	2500 ÷ 10 000K, 4 tryby automatyczne (podstawowy, standardowy, lampa sodowa, kolor dominujący), tryb ręczny i tryb stałego poziomu

Funkcje wizyjne – automatyczna przysłona	
ALC	Tryb (standardowy, fluorescencyjny), poziom, wartość średnia a szczytowa, prędkość, maksymalne wzmocnienie
Ekspozycja	Automatyczna elektroniczna migawka (AES) Migawka stała (od 1/25[30] do 1/15 000) z możliwością wyboru ustawienia Migawka domyślna, migawka maksymalna
Przysłona sterowana silnikiem krokowym (P-iris)	Automatycznie/ręcznie, priorytet

Funkcje wizyjne – automatyczna przysłona	
Tryb dualny	Automatyczny (regulowane punkty przełączania), Kolorowy, Monochromatyczny

Funkcje wizyjne – poprawa obrazu	
Wysoki zakres dynamiki	HDR X - optymalizacja pod kątem ruchu, HDR X - zoptymalizowany tryb DR, HDR X - Extreme DR
Poprawa jakości	Kompensacja tła, korekta kontrastu, funkcja inteligentnej automatycznej ekspozycji Intelligent Auto Exposure
Intelligent Defog	Funkcja Intelligent Defog automatycznie reguluje parametry obrazu, aby zapewnić jego najlepszą możliwą jakość w warunkach ograniczonej przejrzystości powietrza (możliwość przełączania)
Ostrość	Regulowany poziom zwiększenia ostrości
Redukcja szumów	Funkcja Intelligent Dynamic Noise Reduction z osobną regulacją czasową i przestrzenną

Analiza zawartości obrazu	
Typ analizy	Intelligent Video Analytics, Camera Trainer
Konfiguracje	Ciche VCA/Profil 1/2/Według harmonogramu/Wyzwalanie w oparciu o zdarzenie
Reguły alarmowe (łączone)	Dowolny obiekt, Obiekt w polu, Przecięcie linii, Wejście na pole/opuszczenie pola, Podejrzone zachowanie, Podążaj trasą, Obiekt nieaktywny/usunięty, Zliczanie, Zajętość, Szacowanie gęstości tłumu, Zmiana warunków, Wyszukiwanie podobnych elementów, Przepływ/ licznik przepływu
Filtry obiektów	Czas trwania, Wielkość, Format obrazu, Prędkość, Kierunek, Kolor, Klasy obiektów (4)
Tryby śledzenia	Śledzenie standardowe (2D), Śledzenie w 3D, Śledzenie osób w 3D, Śledzenie statków, Tryb muzealny
Kalibracja/ Geolokalizacja	Automatyczna, oparta na czujniku żyroskopowym, ogniskowa i wysokość kamery
Funkcje dodatkowe	Wykrywanie sabotażu, wykrywanie twarzy

Dodatkowe funkcje	
Tryby sceny	10 domyślnych trybów z harmonogramem: standardowy, oświetlenie sodowe, szybki ruch, wzrost czułości, dynamiczne tło, dynamiczny, tylko kolor, sport i gry, sklepy, rozpoznawanie tablic rejestracyjnych (LPR)

Dodatkowe funkcje	
Maskowanie stref prywatności	Osiem odrębnych obszarów, w pełni programowalnych
Stemplowanie wyświetlacza	Nazwa, logo, czas, komunikat alarmowy
Licznik pikseli	Możliwość wyboru obszaru
Zapis lokalny	
Wewnętrzna pamięć RAM	Zapis 5 s przed wystąpieniem alarmu
Gniazda kart pamięci	2 gniazda na karty SDXC / SDHC / SD, pojemność do 2 TB.
Konfiguracje podwójnego gniazda kart SD	<ul style="list-style-type: none"> Lustrzane (pamięć nadmiarowa) Failover (wydłużone okresy między kolejnymi działaniami serwisowymi) Rozszerzone (maksymalny czas przechowywania) Automatic Network Replenishment
Przemysłowe karty SD	Wyjątkowo długi czas eksploatacji i obsługa monitorowania stanu, co pozwala wcześniej sygnalizować konieczność obsługi serwisowej.
Wejście/wyjście	
Gniazdo zasilania	+12 V DC, maks. 50 mA
Wejście liniowe audio	10 kΩ (typowo); 1 Vrms (maks.)
Wyjście liniowe audio	Typowe: 1 Vrms, 1,5 kΩ
Wejście alarmowe	2 wejścia nadzorowane, styk beznapięciowy lub sterowany napięciem (5–40 V DC); rezystor końca linii 2,2 K
Wyjście alarmowe	1 wyjście, maksymalnie: 30 VAC lub +40 VDC, obciążenie ciągłe 0,5 A, 10 VA
Sieć Ethernet	Ekranowane złącze RJ45
Ochrona przed przepięciami	Ethernet: 1 kV, 2 kA do uziemienia (impuls 8/20 μs)
Światłowody (sprzedawane osobno)	Zestaw media konwertera światłowodowego (VG4-SFPSCKT) zainstalowany wewnątrz obudowy (NDA-U-PA0, NDA-U-PA1 lub NDA-U-PA2) zapewnia interfejs światłowodowy do montowanej kamery.
Przesyłanie strumieniowe dźwięku	
Standardowy	G.711, częstotliwość próbkowania 8 kHz

Przesyłanie strumieniowe dźwięku	
	L16, częstotliwość próbkowania 16 kHz AAC-LC, 48 kb/s przy częstotliwości próbkowania 16 kHz AAC-LC, 80 kb/s przy częstotliwości próbkowania 16 kHz
Stosunek sygnał/szum	> 50 dB
Przesyłanie strumieniowe dźwięku	Tryb pełnodupleksowy/półduplexowy
Sieć	
Protokoły	IPv4, IPv6, UDP, TCP, HTTP, HTTPS, RTP/RTCP, IGMP V2/V3, ICMP, ICMPv6, RTSP, FTP, ARP, DHCP, APIPA (Auto-IP, link local address), NTP (SNTP), SNMP (V1, V3, MIB-II), 802.1x, DNS, DNSv6, DDNS (DynDNS.org, selfHOST.de, no-ip.com), SMTP, iSCSI, UPnP (SSDP), DiffServ (QoS), LLDP, SOAP, Dropbox™, CHAP, digest authentication
Sieć Ethernet	10/100 Base-T
Współdziałanie	ONVIF Profile S, ONVIF Profile G, ONVIF Profile T, ONVIF Profile M
Bezpieczeństwo danych	
Koprocesor kryptograficzny (TPM)	RSA 2048-bitowy, AES/CBC 256-bitowy
PKI	Certyfikaty X.509
Szyfrowanie	Pełne, kompleksowe szyfrowanie z obsługą systemu VMS Sieć: TLS1.0/1.2, AES128, AES256 Zapis lokalny: XTS-AES
Uwierzytelnianie wideo	Suma kontrolna, MD5, SHA-1, SHA-256
Parametry mechaniczne	
Wymiary (śr. × wys.)	175 × 148 mm
Waga	2,3 kg
Montaż	Montaż powierzchniowy
Kolor	biały (RAL9003)
Regulacja zakresu PTR z napędem silnikowym	Obrót: 0° to +361°; Pochylenie: -3° do +81° (NDE-8503-RX), -3° to +89° (NDE-8503-RXT); Przechylenie: -95° do +95°

Parametry mechaniczne	
Kopułka	Poliwęglanowa, przezroczysta z powłoką odporną na zarysowania i nieprzepuszczającą promieni ultrafioletowych
Obudowa	Aluminiowa z membranami osuszającymi i wodoszczelnym obszarem podłączenia
Warunki otoczenia	
Temperatura pracy	-50°C ÷ +60°C przy pracy ciągłej; Do +74°C zgodnie z NEMA TS 2-2003 (R2008), punkt 2.1.5.1 na podstawie profilu testowego z rys. 2.1
Temperatura przechowywania	-30°C ÷ +70°C
Wilgotność względna pracy	5–93%, względna, bez kondensacji 5–100%, względna, z możliwością kondensacji
Wilgotność podczas przechowywania	Wilgotność względna do 98%
Odporność obudowy i kopułki na uderzenia	IK10+ (50 dżuli)
Stopień ochrony przed wodą i kurzem	IP66, IP6K9K i NEMA typ 4X

Informacje do zamówień

NDE-8503-RX Stałop.kop. 4MP HDR X 4.4-10mm PTRZ IP66

Stałopozycyjna kamera kopułkowa z trybem bezprzewodowego uruchomienia. Wykonywana na zamówienie. Informacje na temat dostępności można uzyskać u sprzedawcy firmy Bosch.

Numer zamówienia **NDE-8503-RX | F.01U.385.213**

NDE-8503-RXT Stałop.kop. 4MP HDR X 12-40mm PTRZ IP66

Stałopozycyjna kamera kopułkowa z trybem bezprzewodowego uruchomienia i teleobiektywem. Wykonywana na zamówienie. Informacje na temat dostępności można uzyskać u sprzedawcy firmy Bosch.

Numer zamówienia **NDE-8503-RXT | F.01U.385.214**

NDE-8513-RX Stałop.kop. 4MP HDR X 4.4-10mm PTRZ IP66

Stałopozycyjna kamera kopułkowa.

Numer zamówienia **NDE-8513-RX | F.01U.404.129**

NDE-8513-RXT Stałop.kop. 4MP HDR X 12-40mm PTRZ IP66

Stałopozycyjna kamera kopułkowa z teleobiektywem.

Numer zamówienia **NDE-8513-RXT | F.01U.404.130**

Akcesoria

NDA-8000-PC Pokrywy do malowania, 4szt.

Pokrywa do malowania (4 szt.) do kamer FLEXIDOME IP 8000i.

Numer zamówienia **NDA-8000-PC | F.01U.324.966**

NDA-8000-CBL Przezroczysta kopułka zamienna

Przezroczysta kopułka zamienna.

Numer zamówienia **NDA-8000-CBL | F.01U.324.934**

NDA-8000-TBL Przydymiona kopułka

Kopułka przyciemniana do kamer FLEXIDOME IP 8000i.

Numer zamówienia **NDA-8000-TBL | F.01U.324.973**

NDA-8001-IC Zestaw do montażu sufitowego

Zestaw do montażu sufitowego kamery FLEXIDOME IP 8000i z obsługą mikrofonu

Numer zamówienia **NDA-8001-IC | F.01U.398.407**

NDA-8001-PLEN Zestaw do montażu Plenum

Zestaw Plenum do montażu sufitach kamery FLEXIDOME IP 8000i z obsługą mikrofonu

Numer zamówienia **NDA-8001-PLEN | F.01U.398.393**

NDA-8000-SP Zestaw pomocniczy do montażu sufitowego

Zestaw pomocniczy do montażu w sufitach z miękkich materiałów do kamery FLEXIDOME IP 8000i.

Numer zamówienia **NDA-8000-SP | F.01U.324.937**

NDA-8000-WP Osłona kamery przed czyn. pogod.

Osłona przed warunkami atmosferycznymi na kamery FLEXIDOME IP 8000i.

Numer zamówienia **NDA-8000-WP | F.01U.324.929**

NDA-8000-PIP Podstawa do montażu podwieszanego, wewn.

Płytką do zawieszania kamer zewnętrznych FLEXIDOME IP 8000i i FLEXIDOME IP panoramic 6000/7000.

Numer zamówienia **NDA-8000-PIP | F.01U.324.938**

NDA-8000-PIPW Podstawa do montażu podwieszanego, zewn.

Płytką do zawieszania kamer zewnętrznych FLEXIDOME IP 8000i and FLEXIDOME IP panoramic 6000/7000 zapewnia osłonę od warunków atmosferycznych.

Numer zamówienia **NDA-8000-PIPW | F.01U.324.967**

NDA-U-WMT Uchwyt do montażu podw. na ścianie

Uniwersalny uchwyt do montażu kamer kopułkowych na ścianie, biały

Numer zamówienia **NDA-U-WMT | F.01U.324.939**

NDA-U-PMT Uchwyt do montażu na rurze, 31cm

Uniwersalny uchwyt do montażu na rurze kamer kopułkowych, 31 cm, biały

Numer zamówienia **NDA-U-PMT | F.01U.324.940**

NDA-U-PMTS Uchwyt do montażu na rurze, 11cm

Uniwersalny uchwyt do montażu podwieszanego na rurze kamer kopułkowych, 11 cm, biały

Numer zamówienia **NDA-U-PMTS | F.01U.385.046**

NDA-U-PMTE Przedłużenie rury montażowej 50cm

Rozszerzenie do uniwersalnego uchwyty do montażu na rurze, 50 cm, biały

Numer zamówienia **NDA-U-PMTE | F.01U.324.941**

NDA-U-PSMB Puszka do mont. podw. na ścianie/suficie

Puszka do montażu powierzchniowego (SMB) do montażu ściennego lub do montażu na rurze.

Numer zamówienia **NDA-U-PSMB | F.01U.324.942**

NDA-U-PA0 Obudowa syst. nadzoru 24VAC

Obudowa, wejście 24 VAC, wyjście 24 VAC, IP66

Numer zamówienia **NDA-U-PA0 | F.01U.324.947**

NDA-U-PA1 Obudowa syst. nadzoru 120VAC

Obudowa, wejście 100–120 VAC 50/60 Hz, wyjście 24 VAC, IP66

Numer zamówienia **NDA-U-PA1 | F.01U.324.948**

NDA-U-PA2 Obudowa syst. nadzoru 230VAC

Obudowa, wejście 230 VAC, wyjście 24 VAC, IP66

Numer zamówienia **NDA-U-PA2 | F.01U.324.949**

NDA-U-PMAL Adapter do montażu na słupie, duży

Uniwersalny adapter do montażu na słupie, biały; duży

Numer zamówienia **NDA-U-PMAL | F.01U.324.944**

NDA-U-PMAS Adapter do montażu na słupie, mały

Adapter do montażu na słupie, mały

Uniwersalny adapter do montażu na słupie, biały; mały.

Numer zamówienia **NDA-U-PMAS | F.01U.324.943**

NDA-U-RMT Uchwyt do montażu podw. na gzymsie

Uniwersalny uchwyt do montażu kamer kopułkowych na dachu, biały

Numer zamówienia **NDA-U-RMT | F.01U.324.945**

NDA-U-WMTG Uchwyt montażowy podw. ściana, puszka

Uniwersalny uchwyt do montażu na ścianie, umożliwiający montaż puszek przyłączeniowej, tylko do stałopozycyjnych kamer kopułkowych, biały

Numer zamówienia **NDA-U-WMTG | F.01U.358.358**

NDA-U-PMTG Uchwyt montażowy podw. rura, puszka

Uniwersalny uchwyt do montażu na rurze, umożliwiający montaż puszek przyłączeniowej, tylko do stałopozycyjnych kamer kopułkowych, biały

Numer zamówienia **NDA-U-PMTG | F.01U.358.359**

VG4-SFP SCKT INTERFEJS ETHERNET-SFP

Zestaw światłowodowy konwertera Ethernet transmisji sygnału wizyjnego/odbiornika danych do kamer AUTODOME, do MIC-IP-PSU oraz kamer analogowych MIC oraz do szaf (NDA-U-PA0, NDA-U-PA1 i NDA-U-PA2).

Numer zamówienia **VG4-SFP SCKT | F.01U.142.529**

SFP-2 Moduł światł. wielomodowy, 1310 nm, 2LC

Moduł światłowodowy SFP, 2 km, 2 złącza LC.

Wielomodowy

1310 nm

Numer zamówienia **SFP-2 | F.01U.136.537**

SFP-3 Moduł światłowod. 1-modowy, 1310 nm, 2LC

Moduł światłowodowy SFP, 20 km, 2 złącza LC.

Jednomodowy

1310 nm

Numer zamówienia **SFP-3 | F.01U.136.538**

SFP-25 Moduł światłowodowy, 1310/1550 nm, 1SC

Moduł światłowodowy SFP, 2 km, 1 złącze SC

Wielomodowy

1310/1550 nm

Numer zamówienia **SFP-25 | F.01U.136.541**

SFP-26 Moduł światłowodowy, 1550/1310 nm, 1SC

Moduł światłowodowy SFP, 2 km, 1 złącze SC

Wielomodowy

1550/1310 nm

Numer zamówienia **SFP-26 | F.01U.136.542**

Usługi**EWE-FDIP8I-IW 12 mths wrty ext FD IP 8000i**

Przedłużenie gwarancji o 12 miesięcy

Numer zamówienia **EWE-FDIP8I-IW | F.01U.380.691**

Reprezentowane przez:

Europe, Middle East, Africa:
 Bosch Security Systems B.V.
 P.O. Box 80002
 5600 JB Eindhoven, The Netherlands
 Phone: + 31 40 2577 284
www.boschsecurity.com/xc/en/contact/
www.boschsecurity.com

Germany:
 Bosch Sicherheitssysteme GmbH
 Robert-Bosch-Ring 5
 85630 Grasbrunn
 Tel.: +49 (0)89 6290 0
 Fax: +49 (0)89 6290 1020
de.securitysystems@bosch.com
www.boschsecurity.com