

FLEXIDOME IP starlight 5000i (IR) – zastosowania wewnętrzne



- ▶ Łatwa instalacja, obiektyw z automatyczną regulacją zoomu i ostrości, kreator i tryby skonfigurowane fabrycznie
- ▶ Wbudowana funkcja Essential Video Analytics uruchamia odpowiednie alarmy i błyskawicznie pobiera dane
- ▶ W pełni konfigurowalny multistreaming H.265
- ▶ Duży zakres dynamiczny pozwala dostrzec wszystkie szczegóły zarówno w jasnych, jak i ciemnych obszarach sceny
- ▶ Technologia Starlight zapewniająca znakomitą wydajność przy słabym oświetleniu

Kamery kopułkowe 1080p firmy Bosch do zastosowań wewnętrznych to profesjonalne urządzenia monitorujące, które zapewniają obraz o rozdzielczości HD oraz spełniają wymagające kryteria wizyjnych systemów dozoru. Oferują one najwyższe parametry działania zarówno w dzień, jak i w nocy.

Dostępna jest także wersja z wbudowanym aktywnym promiennikiem podczerwieni, który zapewnia dokładny obraz nawet w najbardziej zaciemnionym otoczeniu.

Ogólne informacje o systemie

Łatwa w instalacji, estetyczna wewnętrzna kamera kopułkowa

Doskonała w zastosowaniach wewnętrznych, elegancka konstrukcja jest przeznaczona do instalacji, w których ważną rolę pełni wygląd obudowy i elastyczny zasięg obserwacji. Obiektyw zmienneogniskowy pozwala wybrać obszar obserwacji najlepiej dostosowany do potrzeb użytkownika. Korzystając z opatentowanego mechanizmu uchylno-obrotowego, instalator może precyzyjnie ustawić pole widzenia. Dostępnych jest wiele opcji montażu, w tym montaż natynkowy, ścienny i w suficie podwieszanym.

Kreator automatycznego ustawiania powiększania i ostrości ułatwia instalatorowi dokładną regulację ostrości na potrzeby dziennych i nocnych zastosowań kamery. Aktywację kreatora można przeprowadzić z poziomu komputera lub za pomocą przycisku zamontowanego w kamerze, co umożliwi łatwy wybór najbardziej odpowiedniego trybu pracy. Funkcja automatycznej regulacji ogniskowej umożliwia zmianę parametrów zoomu bez konieczności otwierania kamery. Ostrość obrazu jest zawsze ustawiona dokładnie dzięki automatycznej regulacji zoomu i płaszczyzny ogniskowania z mapowaniem pikseli 1:1.

Funkcje

Essential Video Analytics

Wbudowana funkcja analizy sygnału wizyjnego zwiększa kontrolę sygnału wejściowego o podwyższonej inteligencji i teraz oferuje jeszcze bardziej zaawansowane możliwości. Technologia Essential Video Analytics nadaje się doskonale do użytku w kontrolowanych środowiskach o ograniczonych zakresach wykrywania. System skutecznie wykrywa, śledzi i analizuje ruch obiektów, a także ostrzega użytkownika, gdy dojdzie do wyzwolenia wstępnie zaplanowanego alarmu.

Dzięki inteligentnemu zestawowi reguł alarmowych złożone zadania stają się łatwiejsze, a liczba fałszywych alarmów jest ograniczona do minimum. Do rejestrowanego obrazu dołączane są metadane, aby uporządkować jego strukturę. Umożliwia to szybkie odszukiwanie odpowiednich obrazów z wielogodzinnych nagrań. Metadane mogą także być użyteczne w dostarczaniu niepodważalnego materiału dowodowego oraz w działaniu funkcji zliczania osób lub uzyskiwaniu informacji o gęstości tłumu. Kalibracja jest szybka i łatwa – wystarczy ustawić wysokość kamery. Przetwornik wewnętrzny żyroskopu/akcelerometru dostarcza pozostałe informacje umożliwiające dokładnie skalibrowanie układu do analizy sygnału wizyjnego.

Wysoka wydajność

Tryb 60 kl/s zapewnia optymalną wydajność w dynamicznych scenach, dzięki czemu nie zostaną utracone żadne dane o znaczeniu krytycznym.

Wydajna technologia starlight

Najnowsza technologia przetwornika obrazu w połączeniu z zaawansowanym przetwarzaniem obrazu i redukcją szumów zapewnia doskonałą czułość w trybie kolorowym. Nawet w słabych warunkach oświetleniowych, przy minimalnym oświetleniu otoczenia, kamera zapewnia kolorowy obraz o doskonałej jakości.

Wysoki zakres dynamiki

Kamera posiada wysoki zakres dynamiki. Jest on oparty na procesie wielokrotnej ekspozycji, który pozwala uchwycić więcej szczegółów zarówno jasnych, jak i ciemnych obszarów, nawet w tej samej scenie. Dzięki temu w obrazie można bez trudu rozróżnić przedmioty i ich cechy, na przykład rysy twarzy przy jasnym oświetleniu tła.

Rzeczywisty zakres dynamiki kamery jest mierzony za pomocą analizy konwersji optoelektronicznej (OECF) zgodnie z normą IEC 62676 część 5. Metoda ta jest używana do dostarczania standardowych pomiarów, które można wykorzystywać do porównywania różnych kamer.

Inteligentny streaming zmniejsza wymaganą szerokość pasma i ilość pamięci masowej

Niski poziom zaszumienia i wydajna kompresja H.265 umożliwiają uzyskanie wyraźnych obrazów, a przy tym ograniczenie szerokości pasma i wymaganej pamięci masowej nawet o 80% w porównaniu ze standardowymi kamerami H.265. Ta nowa generacja kamer cechuje się wyższym poziomem inteligencji dzięki inteligentnej transmisji strumieniowej. Dzięki optymalizacji stosunku ilości szczegółów do szerokości pasma kamera generuje obraz o największej możliwej użyteczności. Inteligentny nadajnik stale skanuje całą scenę, a także regiony sceny i dynamicznie dostosowuje kompresję na podstawie istotnych informacji, na przykład o ruchu. W powiązaniu z funkcją Intelligent Dynamic Noise Reduction, która aktywnie analizuje zawartości sceny

i stosownie zmniejsza artefakty związane z szumem, przepływność jest zmniejszana nawet o 80%. Ponieważ szum jest redukowany u źródła podczas rejestracji obrazu, niższa szybkość transmisji nie wpływa na jego jakość. Dzięki temu znacznie mniejsze są koszty pamięci masowej oraz obciążenie sieci przy zachowaniu wysokiej jakości obrazu i płynnego ruchu.

Zoptymalizowany profil szybkości transmisji

W tabeli została przedstawiona średnia typowa zoptymalizowana szybkość transmisji w kb/s dla różnych częstotliwości odświeżania w trybie H.265:

kl/s	1080p	720p
60	712	525
30	600	450
12	438	329
5	284	213
2	122	92

Obsługa wielu strumieni

Funkcja obsługi wielu strumieni umożliwia kamerze jednoczesne generowanie kilku strumieni H.264 lub H.265 i strumienia M-JPEG. Strumienie te ułatwiają wyświetlanie i rejestrację obrazu przy optymalnym wykorzystaniu szerokości pasma, a także umożliwiają prostą integrację z systemami zarządzania obrazem innych producentów.

Kamera może obsługiwać wiele niezależnych strumieni, co umożliwia ustawienie różnych rozdzielczości i częstotliwości odświeżania w pierwszym i drugim strumieniu. Użytkownik ma także możliwość użycia kopii pierwszego strumienia. Trzeci strumień korzysta z ramek I pierwszego strumienia do zapisu, czwarty strumień pokazuje obraz JPEG przy maksymalnej szerokości pasma 10 Mbit/s.

Dwukierunkowa transmisja dźwięku i sygnał alarmowy

Dwukierunkowa transmisja dźwięku pozwala operatorom przekazywać komunikaty gościom i intruzom za pośrednictwem zewnętrznego wejścia i wyjścia liniowego fonii. W razie potrzeby funkcja wykrywania dźwięku może posłużyć do wyemitowania alarmu.

Jeśli wymaga tego prawo krajowe, mikrofon można trwale zablokować za pomocą klucza bezpieczeństwa.

Zabezpieczenie antysabotażowe i wykrywanie ruchu

Dostępna jest szeroka gama opcji konfiguracyjnych dotyczących alarmów antysabotażowych. Wbudowany algorytm wykrywający ruch w obrazie może być również stosowany do emitowania sygnału alarmowego.

Zarządzanie zapisem

Do zarządzania zapisem można użyć programu Bosch Video Recording Manager. Kamera może także bezpośrednio, bez użycia oprogramowania, wykorzystywać lokalizacje docelowe iSCSI.

Zapis bezpośrednio w kamerze

Gniazdo karty microSD obsługuje do 2 TB pojemności pamięci. Karty microSD można używać do lokalnego zapisywania alarmów. Zapis obrazu w pamięci RAM przed wystąpieniem alarmu umożliwia ograniczenie szerokości pasma w sieci przeznaczonej do rejestracji lub – jeśli możliwy jest zapis na karcie microSD – wydłuża żywotność nośnika zapisu.

Usługi chmurowe

Kamera obsługuje funkcję wysyłania obrazów JPEG na podstawie czasu lub alarmu do czterech różnych kont. Konta te mogą się znajdować na serwerach FTP lub w usługach chmurowych. Istnieje także możliwość wyeksportowania klipów wideo i obrazów JPEG do tych kont.

Po wyzwoleniu alarmu może zostać wysłane powiadomienie w wiadomości e-mail lub SMS. Dzięki temu operator jest zawsze informowany o niespodziewanych zdarzeniach.

Prosta instalacja

Zasilanie kamery może być dostarczane przez sieć kablową zgodną ze standardem PoE (Power-over-Ethernet). W takiej konfiguracji do podglądu obrazu, zasilania i sterowania kamerą wystarczy dołączenie tylko jednego przewodu. Dzięki możliwości zasilania przez sieć Ethernet (PoE) instalacja stała się łatwiejsza i tańsza, ponieważ kamery nie wymagają dostępu do sieci energetycznej.

Kamera może również być zasilana zasilaczem 12 VDC/24 VAC. W celu zwiększenia niezawodności systemu kamera może być podłączona jednocześnie do zasilania PoE oraz 12 VDC/24 VAC. Możliwe jest również zastosowanie zasilaczy awaryjnych (UPS), zapewniających ciągłość pracy nawet w przypadku awarii głównego źródła zasilania.

Dla uproszczenia okablowania sieciowego kamera obsługuje funkcję Auto-MDIX, dzięki czemu można używać kabli krosowych lub prostych.

Automatyczny obrót obrazu

Jeśli kamera jest zamontowana pod kątem prostym lub do góry nogami, przetwornik zintegrowanego żyroskopu/akcelerometru automatycznie koryguje orientację obrazu w krokach po 90°. Obraz z przetwornika można również obracać ręcznie w krokach po 90°.

Aby zapewnić efektywne rejestrowanie szczegółów podczas monitorowania dużych holi bez utraty rozdzielczości, należy zamontować kamerę pod kątem prostym. Obraz będzie wyświetlany na ekranie monitora pionowo, w pełnej rozdzielczości.

Przełączanie trybu True Day/Night

Kamera jest wyposażona w filtry mechaniczne zapewniające intensywne kolory w ciągu dnia i znakomite widzenie nocne, gwarantując odpowiednią ostrość niezależnie od warunków oświetleniowych.

Tryb hybrydowy

Analogowe wyjście wizyjne umożliwia pracę w trybie hybrydowym. W tym trybie przesyłany jest jednocześnie strumień wideo w rozdzielczości HD i analogowy sygnał wideo za pośrednictwem złącza SMB. Tryb hybrydowy oferuje możliwość łatwej migracji z systemów CCTV starszego typu na nowoczesne systemy sieciowe.

Kryteria dozoru DORI

Kryteria dozoru DORI (wykrywanie/obserwacja/rozpoznawanie/identyfikacja), opisane w normie EN-62676-4, określają zdolność człowieka patrzącego na obraz z kamery do rozróżniania osób i obiektów znajdujących się w obszarze chronionym. Poniżej przedstawiono maksymalną odległość spełniania kryteriów dozoru DORI dla danej kombinacji kamery i obiektywu:

Kamera 1080p z obiektywem 3-9 mm

DORI	Definicja DORI	Zasięg obserwacji 3 mm / 9 mm	Szerokość w poziomie
Detekcja	25 px/m	32 m/126 m	77 m
Obserwacja	63 px/m	13 m/50 m	30 m
Rozpoznawanie	125 px/m	6 m/25 m	15 m
Identyfikacja	250 px/m	3 m/13 m	8 m

Bezpieczeństwo danych

Aby zapewnić najwyższy poziom ochrony dostępu do urządzenia i transmisji danych, wprowadzono szczególne środki bezpieczeństwa. Trzy poziomowa ochrona hasłem z zaleceniami dotyczącymi bezpieczeństwa pozwala użytkownikom dostosować dostęp do urządzenia. Dostęp do przeglądarki sieci Web można zabezpieczyć protokołem HTTPS, a aktualizacja oprogramowania układowego może odbywać się za pomocą bezpiecznego uwierzytelnionego przesyłu.

Obsługa wbudowanej platformy Trusted Platform Module (TPM) i infrastruktury klucza publicznego (PKI) zapewnia doskonałą ochronę przed atakami. Uwierzytelnianie sieciowe za pomocą protokołu 802.1x z klientem EAP-TLS korzysta z protokołu szyfrowania TLS 1.2, w tym z szyfrowania AES 256. Zaawansowany certyfikat zapewnia:

- W razie potrzeby automatyczne generowanie certyfikatu z podpisem własnym
- Certyfikaty klienta i serwera do uwierzytelnienia
- Certyfikaty klienta jako dowód autentyczności
- Certyfikaty z szyfrowanymi kluczami prywatnymi

Kompletne oprogramowanie do podglądu obrazu

Dostęp do funkcji kamery można uzyskać na kilka sposobów: za pomocą przeglądarki internetowej, oprogramowania BVMS, bezpłatnego programu Bosch Video Client oraz aplikacji Video Security Client dla urządzeń mobilnych lub oprogramowania innego producenta.

Integracja systemu

Kamera jest zgodna ze specyfikacją ONVIF Profile G, ONVIF Profile M, ONVIF Profile S i ONVIF Profile T. Gwarantuje to możliwość współdziałania urządzeń wizyjnych różnych producentów.

Integratorzy rozwiązań innych firm mogą z łatwością uzyskać dostęp do funkcji specjalnych kamery, które umożliwiają dołączenie jej do większych projektów. Więcej informacji można znaleźć na stronie internetowej programu Bosch Integration Partner Program (IPP) pod adresem ipp.boschsecurity.com.

Informacje dotyczące przepisów prawnych

Standardy HD

Zgodność z normą SMPTE 274M-2008 w następujących zakresach:

- Rozdzielczość: 1920x1080
 - Skanowanie: progresywne
 - Odzworowanie kolorów: zgodne ze standardem ITU-R BT.709
 - Format obrazu: 16:9
 - Częstotliwość odświeżania: 25 i 30 kl./s
- Zgodność z normą SMPTE 296M-2001 w następujących zakresach:

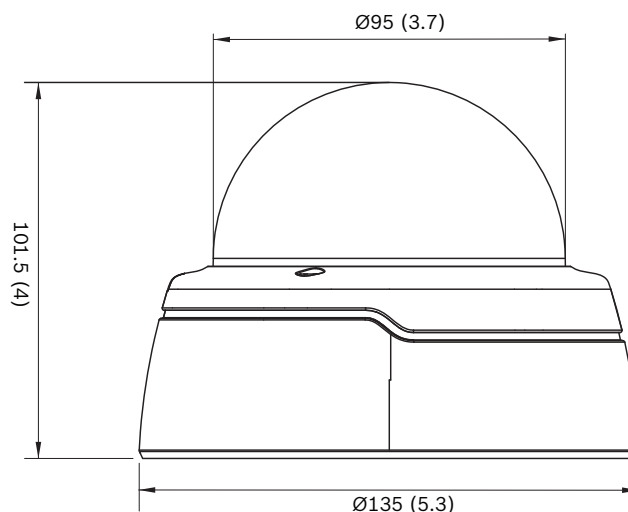
- Rozdzielczość: 1280x720
- Skanowanie: progresywne
- Odzworowanie kolorów: zgodne ze standardem ITU-R BT.709
- Format obrazu: 16:9
- Częstotliwość odświeżania: 25 i 30 kl./s

Typ	Standard
	IEC 62471 (wersja z promiennikiem podczerwieni)
	EN 60950-1
	UL 60950-1
	CAN/CSA-C22.2 nr 60950-1-03
	EN 50130-4

Typ	Standard
	EN 50130-5, klasa II (urządzenia stacjonarne ogólnego zastosowania znajdujące się w pomieszczeniach)
	FCC, część 15, punkt B, klasa B
	Dyrektywa EMC 2014/30/WE
	EN 55032, klasa B
	EN 55024
	AS/NZS CISPR 32 (odpowiednik CISPR 32)
	ICES-003, klasa B
	VCCI J55022 V2/V3
	EN 50121-4:2016
Zgodność ze standardem ONVIF	EN 50132-5-2; IEC 62676-2-3
Certyfikaty produktu	CE, FCC, UL, cUL, RCM, CB, VCCI, CMIM, EAC, BIS, KCC

Obszar	Zgodność z przepisami/cechy jakości	
Europa	CE	FLEXIDOME IP indoor 4000i/5000i FLEXIDOME IP starlight 5000i (IR)
Stany Zjednoczone	UL CAP	Cybersecurity Assurance Program
Wielka Brytania	UKCA	FLEXIDOME IP indoor 4000i/5000i FLEXIDOME IP starlight 5000i (IR)

Uwagi dotyczące instalacji i konfiguracji



Wymiary w mm

Parametry techniczne

Zasilanie

Napięcie wejściowe	+12 VDC ±5%, 24 VAC ±10% lub zasilanie za pośrednictwem sieci Ethernet (PoE) (znamionowe napięcie 48 VDC)
Pobór mocy (DC)	Maks. 7,15 W
Pobór mocy (AC)	Maks. 6,15 W
Pobór mocy (PoE)	Maks. 7 W
Standard PoE IEEE	IEEE 802.3af (802.3at typ 1) Poziom zasilania: klasa 3

Zasilanie (wersja IR)

Napięcie wejściowe	+12 VDC ±5%, 24 VAC ±10% lub zasilanie za pośrednictwem sieci Ethernet (PoE) (znamionowe napięcie 48 VDC)
Pobór mocy (DC)	Maks. 10,8 W
Pobór mocy (AC)	Maks. 8,75 W
Pobór mocy (PoE)	Maks. 9,2 W
Standard PoE IEEE	IEEE 802.3af (802.3at typ 1) Poziom zasilania: klasa 3

Platforma

Platforma CPP	CPP7.3
---------------	--------

Przetwornik

Typ przetwornika	CMOS 1/2,8"
Liczba aktywnych pikseli obrazu	1920 (poz.) x 1080 (pion.); 2 MP (ok.)

Parametry obrazu – czułość

Czułość – (3100 K, współczynnik odbicia 89%, 1/25, F1.3, 30IRE)	
Kolor	0,0225 lx
Mono	0,0051 lx
Z podczerwienią	0,0 lx

Parametry obrazu – zakres dynamiki

Wysoki zakres dynamiki	146 dB WDR
Mierzony zgodnie z normą	107 dB WDR

Parametry obrazu – zakres dynamiki

IEC 62676, część 5

Strumieniowe przesyłanie obrazu

Kompresja obrazu	H.265; H.264; M-JPEG
Strumieniowanie	Wiele konfigurowanych strumieni z kompresją H.264 lub H.265 i M-JPEG, możliwość konfigurowania częstotliwości odświeżania i szerokości pasma. Obszary zainteresowania (ROI)
Opóźnienie przetwarzania kamery	< 120 ms (maks. średnia przy 1080p60)
Struktura GOP	IP, IBP, IBBP
Interwał kodowania	od 1 do 50 [60] kl./s
Obszary zasięgu nadajnika	Do 8 obszarów z ustawieniami jakości nadajnika na obszar

Rozdzielczość obrazu (poz. * pion.)

1080p HD	1920 × 1080
Tryb pionowy 1080p	1080 × 1920
1,3 MP (16:9)	1536 × 864
Tryb pionowy 1,3 MP (16:9)	864 × 1536
720p	1280 × 720
Tryb pionowy 720p	720 × 1280
480p SD	640 × 480
SD	768 × 432
D1	720 × 480

Funkcje wizyjne

Tryb dualny	Kolorowy, Monochromatyczny, Automatyczny (regulowane punkty przełączenia)
Regulowane ustawienia obrazu	Kontrast, Nasycenie, Jasność
Balans bieli	Od 2000 do 10 000K, 4 tryby automatyczne (podstawowy, standardowy, lampa sodowa, kolor dominujący), tryb ręczny i tryb stałego poziomu
Tryb Migawki	Automatyczna elektroniczna migawka (AES) Stały (1/25[30] do 1/15 000) z możliwością wyboru;

Funkcje wizyjne	
	Migawka domyślna
Kompensacja tła	Wł./wył./Intelligent Auto Exposure (IAE)
Korekta kontrastu	Wł./wył.
Stosunek sygnał/szum (SNR)	> 55 dB
Redukcja szumów	Funkcja Intelligent Dynamic Noise Reduction z osobną regulacją czasową i przestrzenną
Ostrość	Regulowany poziom zwiększenia ostrości
Technologia Intelligent Defog	Funkcja Intelligent Defog automatycznie reguluje parametry obrazu, aby zapewnić jego najlepszą możliwą jakość w warunkach ograniczonej przejrzystości powietrza (możliwość przełączania)
Maskowanie obszarów prywatnych	Osiem odrębnych obszarów, w pełni programowalnych
Analiza zawartości obrazu	Essential Video Analytics
Tryby sceny	Standardowy, Oświetlenie sodowe, Szybki ruch, Wzrost czułości, Dynamiczne tło, Dynamiczny, Tylko kolor, Sport i gry, Sklepy, Rozpoznawanie tablic rejestracyjnych (LPR)
Inne funkcje	Odbicie lustrzane obrazu, Obrócenie obrazu, Licznik pikseli, Autoryzacja obrazu, Wyświetlanie informacji na obrazie, Lokalizacja
Obrót kamery	Automatyczne wykrywanie z możliwością regulacji ręcznej (0° / 90° / 180° / 270°)

Analiza zawartości obrazu	
Typ analizy	Essential Video Analytics
Funkcje	Alarmy i śledzenie na podstawie reguł Przecięcie linii Wprowadź/pozostaw pole Podążaj trasą Podejrzane zachowanie Obiekt nieaktywny/usunięty Liczenie osób Szacowanie gęstości tłumu Śledzenie 3D Wykrywanie dźwięku (jeśli jest używany mikrofon)

Analiza zawartości obrazu	
Kalibracja/Geolokalizacja	Automatyczna, oparta na danych z żyroskopu/akcelerometru i wysokości kamery
Wykrywanie sabotażu	Maskowalne
Wykrywanie dźwięku	Wykrywanie dźwięku do generowania alarmu

Widzenie nocne (tylko wersja z promiennikiem podczerwieni)	
Zasięg obserwacji	45 m
LED	Macierz 10 wysokosprawnych diod LED, 850 nm
Natężenie podczerwieni	Możliwość regulacji

Optyczny	
Rodzaj obiektywu	Obiektyw z automatyczną regulacją ogniskowej od 3 do 9 mm z korekcją podczerwieni Przysłona sterowana napięciem DC F1.3 – 360
Mocowanie obiektywu	Mocowanie do płytki
Regulacja	Regulacja zoomu i ostrości z napędem silnikowym
Sterowanie przysłoną	Automatyczne sterowanie przysłoną
Tryb dualny	Przełączany mechaniczny filtr podczerwieni
Pole widzenia w poziomie	106° - 37°
Pole widzenia w pionie	55° - 21°

Wejście/wyjście	
Analogowe wyjście wizyjne	Złącze SMB, CVBS (PAL/NTSC), 1 Vpp, 75 Ω, ok. 500 linii TV
Wejście liniowe audio	0,707 (Vrms maks.), 10 kΩ (typowo), złącze typu jack
Wyjście liniowe audio	0,707 Vrms, 16 Ω (typowo), złącze typu jack
Wejście audio	Wbudowany mikrofon (może być trwale wyłączony)
Wejście alarmowe	1 wejście
Aktywacja wejścia alarmowego	Aktywacja zwarcie lub napięciem 5 VDC
Wyjście alarmowe	1 wyjście
Napięcie wyjścia alarmowego	30 VDC, maks. obciążenie 0,5 A

Wejście/wyjście	
Ethernet	RJ45
Przesyłanie strumieniowe dźwięku	
Standardowy	G.711, częstotliwość próbkowania 8 kHz L16, częstotliwość próbkowania 16 kHz AAC-LC, 48 kb/s przy częstotliwości próbkowania 16 kHz AAC-LC, 80 kb/s przy częstotliwości próbkowania 16 kHz
Stosunek sygnał/szum	> 50 dB
Przesyłanie strumieniowe dźwięku	Tryb pełnodupleksowy/półdupleksowy
Lokalne przechowywanie	
Wewnętrzna pamięć RAM	Zapis 5 s przed wystąpieniem alarmu
Slot karty pamięci	Obsługa kart microSDHC do 32 GB/microSDXC do 2 TB. (Do zapisu w formacie HD zalecana jest karta SD klasy 6 lub wyższej).
Zapis	Zapis ciągły, zapis pierścieniowy, zapis alarmów/zdarzeń/programowany
Sieć	
Protokoły	IPv4, IPv6, UDP, TCP, HTTP, HTTPS, RTP/RTCP, RTSPS, IGMP, IGMP V2/V3, ICMP, ICMPv6, RTSP, FTP, Telnet, ARP, DHCP, SRTP, SNTP, SNMP (V1, MIB-II), 802.1x, DNS, DNSv6, DDNS (DynDNS.org, selfHOST.de, no-ip.com), SMTP, iSCSI, UPnP (SSDP), DiffServ (QoS), LLDP, SOAP, CHAP, digest authentication
Szyfrowanie	TLS1.0/1.2, AES128, AES256
Ethernet	10/100 Base-T, z automatycznym wykrywaniem, komunikacja pół- lub pełnodupleksowa
Możliwości połączeń	Auto-MDIX
Współdziałanie	ONVIF Profile S, ONVIF Profile G, ONVIF Profile M, ONVIF Profile T
Parametry mechaniczne	
Regulacja położenia w trzech płaszczyznach (mechanizm uchylno-obrotowy)	350°/130°/350°
Wymiary (Ø × W)	135 × 102 mm

Parametry mechaniczne	
Waga (ok.)	450 g
Kolor	RAL 9003, RAL 9017
Kopułka	Poliwęglanowa, przezroczysta z powłoką odporną na zarysowania
Warunki otoczenia	
Temperatura pracy (ciągłej)	Od -20°C do +50°C
Temperatura przechowywania	od -30°C do +70°C
Wilgotność	5 ÷ 93%, względna (bez kondensacji)

Informacje do zamówień

NDI-5502-A Stałopoz. kopułek. 2MP HDR 3-9mm

Profesjonalna sieciowa kamera kopułkowa HD 60 kl./s do monitoringu pomieszczeń z kompresją H.265 i Essential Video Analytics.

Zgodnie z normą NDAA

Numer zamówienia **NDI-5502-A**

NDI-5502-AL Stałopoz. kopułek. 2MP HDR 3-9mm IR

Profesjonalna sieciowa kamera kopułkowa HD 60 kl./s do monitoringu pomieszczeń z kompresją H.265, Essential Video Analytics oraz wbudowanym promiennikiem podczerwieni.

Zgodnie z normą NDAA

Numer zamówienia **NDI-5502-AL**

Akcesoria

BUB-CLR-FDI Kopułka wewnętrzna, przezroczysta

Przezroczysta kopułka poliwęglanowa do kamery kopułkowej

Wewnętrzna

Numer zamówienia **BUB-CLR-FDI**

BUB-TIN-FDI Kopułka przydymiona, wewnętrzna

Przydymiona kopułka poliwęglanowa do kamery kopułkowej.

Wewnętrzna

Numer zamówienia **BUB-TIN-FDI**

NBN-MCSMB-03M Kabel do kamery, SMB do BNC, 0,3 m

Kabel analogowy o długości 0,3 m, SMB-BNC (gniazda żeńskie), umożliwiający podłączenie kamery do kabla koncentrycznego

Numer zamówienia **NBN-MCSMB-03M**

NBN-MCSMB-30M Kabel, SMB do BNC, kamera-monitor/DVR

Kabel analogowy o długości 3 m, SMB (gniazdo żeńskie) – BNC (gniazdo męskie), umożliwiający podłączenie kamery do monitora albo rejestratora DVR

Numer zamówienia **NBN-MCSMB-30M**

NDA-5031-PIP Podstawa do montażu podw. NDI-4/5000

Podstawa do montażu podwieszanego kamer FLEXIDOME IP 4000i / 5000i w pomieszczeniach.
Numer zamówienia **NDA-5031-PIP**

NDA-ADT4S-MINDOME Puszka, powierzchniowa, kamera z kopułką

Puszka do montażu powierzchniowego (Ø145 mm) do kamer kopułkowych (wariant do kamer wewnętrznych w połączeniu z NDA-ADTVEZ-DOME).

Numer zamówienia **NDA-ADT4S-MINDOME**

NDA-ADTVEZ-DOME Uchwyt zasilacza do kopułki

Adapter do zastosowań we wnętrzach (wariant do kamer wewnętrznych w połączeniu z NDA-ADT4S-MINDOME).

Numer zamówienia **NDA-ADTVEZ-DOME**

NDA-FMT-DOME Uchwyt podtynkowy do kamery z kopułką

Zestaw do montażu podtynkowego w suficie do kamer kopułkowych (Ø157 mm)

Numer zamówienia **NDA-FMT-DOME**

NDA-SMB-MINISMB Puszka, powierzchniowa, kopułka 5,87"

Puszka do montażu powierzchniowego (Ø149 mm)

Numer zamówienia **NDA-SMB-MINISMB**

NDA-U-CMT Adapter uchwyty do montażu narożnego

Uniwersalny uchwyt do montażu narożnego, biały

Numer zamówienia **NDA-U-CMT**

NDA-U-PMAL Adapter do montażu na słupie, duży

Uniwersalny adapter do montażu na słupie, biały; duży

Numer zamówienia **NDA-U-PMAL**

NDA-U-PMAS Adapter do montażu na słupie, mały

Adapter do montażu na słupie, mały

Uniwersalny adapter do montażu na słupie, biały; mały.

Numer zamówienia **NDA-U-PMAS**

NDA-U-PMT Uchwyt do montażu na rurze, 31cm

Uniwersalny uchwyt do montażu na rurze kamer kopułkowych, 31 cm, biały

Numer zamówienia **NDA-U-PMT**

NDA-U-PMTE Przedłużenie rury montażowej 50cm

Rozszerzenie do uniwersalnego uchwyty do montażu na rurze, 50 cm, biały

Numer zamówienia **NDA-U-PMTE**

NDA-U-PSMB Puszka do mont. podw. na ścianie/ suficie

Puszka do montażu powierzchniowego (SMB) do montażu ściennego lub do montażu na rurze.

Numer zamówienia **NDA-U-PSMB**

NDA-U-WMT Uchwyt do montażu podw. na ścianie

Uniwersalny uchwyt do montażu kamer kopułkowych na ścianie, biały

Numer zamówienia **NDA-U-WMT**

NPD-5001-POE Midspan, 15W, port pojedynczy, wej. AC

Zasilacze Power-over-Ethernet midspan injector są przeznaczone do stosowania z kamerami oferującymi możliwość zasilania przez sieć Ethernet (PoE); 15,4 W, 1 port

Waga: 200 g

Numer zamówienia **NPD-5001-POE**

NPD-5004-POE Zasilan. przez Ethernet, 15,4 W, 4 porty

Zasilacze Power-over-Ethernet midspan injector są przeznaczone do stosowania z kamerami oferującymi możliwość zasilania przez sieć Ethernet (PoE); 15,4 W, 4 porty

Waga: 620 g

Numer zamówienia **NPD-5004-POE**

UPA-1220-60 Zasil., 120 V AC 60 Hz, wyj. 12 V DC 1 A

Zasilacz kamery. 100–240 V AC, 50/60 Hz wejście; 12 V DC, 1 A wyjście; z regulacją.

Złącze wejściowe: 2-stykowe, standard Ameryki Północnej (bez polaryzacji).

Numer zamówienia **UPA-1220-60**

VDA-PMT-AODOME Uchwyt do montażu zewnętrznego na rurze

Solidny uchwyt na rurze do montażu zewnętrznego kamery kopułkowej na ścianie (Ø166 mm)

Numer zamówienia **VDA-PMT-AODOME**

VEZ-A2-WW Uchwyt ścienny do kopułki PTZ, biały

Uchwyt do montażu ściennego kamery kopułkowej (Ø145/149 mm), przeznaczony do użycia z odpowiednim uchwytem zasilacza; biały

Numer zamówienia **VEZ-A2-WW**

NDA-LWMT-DOME Mont. ścienny, kątowy, do kamery kopułk.

Solidny uchwyt kątowy do montażu ściennego kamery kopułkowej

Numer zamówienia **NDA-LWMT-DOME**

Reprezentowane przez:

Europe, Middle East, Africa:
Bosch Security Systems B.V.
P.O. Box 80002
5600 JB Eindhoven, The Netherlands

Germany:
Bosch Sicherheitssysteme GmbH
Robert-Bosch-Platz 1
D-70839 Gerlingen