

FLEXIDOME IP starlight 8000i - 4MP X シリーズ



- ▶ カメラやレンズに触れることなく必要な視野を設定するモーター駆動型PTRZ（パン、チルト、ロール、ズーム）により、遠隔設定と操作が可能になります。
- ▶ 1/1.8 インチ 4.1MP センサーを搭載した Starlight X テクノロジーにより、最大限のディテールを備えた次のレベルの低照度パフォーマンスを実現
- ▶ HDR X - 動きアーチファクトなしでシーンの明るい領域でも暗い領域でもすべての詳細を表示できるハイダイナミック レンジ
- ▶ オブジェクト検出機能で警告をトリガーし最高レベルの信頼性で迅速にデータを取得する内蔵 Intelligent Video Analytics
- ▶ Camera Trainer により、移動物体と静止物体の両方について、ユーザーが指定した対象物体を認識するようカメラに学習させることが可能。

FLEXIDOME IP starlight 8000i - 4MP X シリーズ カメラは、4.1MP 解像度で 1/1.8 インチ センサー、starlight X および HDR X テクノロジーを提供します。starlight X テクノロジーにより、高解像度と極度の低照度感度の完璧なバランスを実現し、最も困難な状況でも非常に詳細な画像を保証します。

HDR Xを使用すると、カメラは、さまざまな光レベルにわたって広いダイナミックレンジで、移動物体にHDRブレやアーチファクトなしにビデオを保存できます。1秒あたり最大60フレームというフレームレートと4.1MP解像度により、動きの速い物体を容易に捕捉することができます。このカメラの遠隔操作機能により、短時間での設置と操作が可能です。Bosch Project Assistantアプリを備えたPCやモバイルデバイスを使用してPTRZ（パン、チルト、ロール、ズーム）を行うことができ、1回クリックするだけでカメラを必要な視野角に向けることができます。カメラやレンズに触れる必要はありません。

機能

完全遠隔操作

プロフェッショナルなIP映像監視カメラの設置がかつてないほど簡単になりました。従来のやり方でカメラを設置しようとはもう二度と思わなくなるでしょう。設置段階と操作段階の簡素化によって短時間で確実に実行できるようになっています。

FLEXIDOME IP starlight 8000iカメラの遠隔操作機能を使用すれば、はしごの上り下りは不要です。Bosch Project Assistantアプリを備えたPCやモバイルデバイスを使用してPTRZ（パン、チルト、ロール、ズーム）を行うことが可能で、1回クリックするだけでカメラを必要な視野角に向けることができます。カメラやレンズに触れる必要はありません。

すべてのカメラを設置が終わってから、リモート設定と操作を行うこともできます。Bosch Project AssistantアプリやカメラのWebインターフェース、Bosch Configuration Managerを使用して、ネットワーク経由でカメラにリモート接続してください。

高速パフォーマンス

毎秒 60 フレーム モードで、素早く動くシーンにも最適な性能が得られ、重要なデータが失われることはありません。4.1MP の高解像度と組み合わせることで、動きの速い物体の高詳細なビデオを撮ることを可能にすると同時に、状況認識を提供します。

Starlight X - 次のレベルの starlight 性能

Starlight X テクノロジーは、最新の高性能、大きなピクセル センサー、光学レンズ、改善された画像処理、ノイズ抑制を組み合わせ、標準の starlight カメラと比較して感度が 5.5 倍向上しています。

HDR X - ハイ ダイナミック レンジ

HDR Xは、独自のセンサー機能と高度なアルゴリズムを組み合わせた新しいテクノロジーです。ダイナミックレンジの広いシーンで動く物体の高品質なビデオを取り込むことは、大きな飛躍です。また、従来のHDRテクノロジーが機能しない低光レベルでのHDRイメージングも可能です。これが可能なのは、HDR Xモーション最適化モードでは、標準のHDRテクノロジーのように複数の露出をブレンドするのではなく、1つの露出から2つの異なる読み出しを取得して、シーンのハイライトとシャドウの両方の詳細をキャプチャするためです。複数の露出をブレンドすると、シャープネスが低下し、動体に不要なイメージングアーチファクトが作成されます。HDR-Xはこれらの問題を解決し、ダイナミックレンジが改善された鮮明な画像を提供します。

さらに広いダイナミック レンジが必要な場合は、HDR X - Optimized DR または HDR X - Extreme DR を使用すると、別の高速露出を追加することで、パフォーマンスをさらに向上させることができます。これは、HDR X - モーション最適化と従来の HDR の利点を兼ね備えています。

シーンモード

各用途向けに最適化されている9種類の設定可能なモードがあります。状況に合った最適な画像設定をワンクリックで選択できます。トラフィックや店舗空間などのさまざまな状況に応じて、さまざまなシーンモードを選択できます。

インテリジェントストリーミング

優れたエンコーディング機能とIntelligent Dynamic Noise Reduction技術および解析の組み合わせにより、帯域幅の消費を極めて低いレベルまで削減します。解析によって検出された動きや物体のようなシーン内の関連情報以外は、エンコードする必要がありません。

このカメラはクワッドストリーミングに対応しており、個別の設定可能なストリームを配信して、限られた帯域幅でライブ表示、録画、リモート監視を実現できます。

これらのストリームはそれぞれ別々に調整できるので目的にかなう高画質の映像を実現できます。また、標準的なカメラと比べて最大90%も低いビットレートになります。

H.265 高効率映像エンコーディング

このカメラは、最も高効率で高性能な H.264 および H.265/HEVC エンコーディング プラットフォームに基づいて設計されています。このカメラは、高画質で高解像度の映像を非常に小さなネットワーク負荷で配信できます。H.265 はエンコーディング効率の倍増による、IP 映像監視システムに最適な新しい圧縮規格です。

ビットレート最適化プロファイル

さまざまなフレーム レートで kbps 単位の H.265 エンコーディングを使用したビットレート最適化プロファイルの平均ビットレートは、以下の表に記載されています。

4.1MP での FPS	低アクティビティ	中アクティビティ	高アクティビティ
60	1287	1765	4239
30	776	1054	2536
25	680	1124	2218
15	471	710	1528
10	352	534	1140
5	215	329	693
3	150	231	482
1	70	108	222

① 注記

実際のビットレート値は、シーン、複雑さまたはアクティビティ、画像設定によって異なります。

録画とストレージ管理

録画管理は、Bosch Video Recording Manager アプリケーションによって制御できます。また、録画ソフトウェアを使わずにローカル ストレージとiSCSIターゲットを直接録画することもできます。

ローカルストレージを録画一時記録として、または Automatic Network Replenishment (ANR) 技術に対して使用し、録画全般の信頼性を高めることができます。RAMを使用したプリアラーム録画により、ネットワーク上の帯域幅の消費を抑えて、メモリーカードの有効寿命を延ばすことができます。

高度なエッジ録画

高度なエッジ録画によって、可能なかぎりの信頼性の高いストレージソリューションを以下の機能の組み合わせで実現します。

- 以下のいずれかとして設定できるデュアルSDカード：
 - ミラーリング、冗長ストレージ
 - フェイルオーバー、メンテナンス期間延長
 - 延長、保存期間最大化
- 産業用SDカードのサポートによる極限の寿命
- 産業用SDカードのヘルスマニタによる早期のメンテナンス表示

エッジでの Intelligent Video Analytics

このカメラには、Boschの提供する最新バージョンの Intelligent Video Analyticsアプリケーションが搭載されています。

極度に過酷な環境用に特別に設計されています。空港や政府の建物といった重要施設の外周警備、国境巡視、船舶追跡、および交通監視（例：誤走行検出、交通量、停車中の車）など、ミッションクリティカルな用途に最高レベルの精度を発揮します。

Intelligent Video Analyticsは、雪、風（樹木の揺れ）、雨、霰、水の反射がある厳しい環境によって生じる誤検知に対する耐性を備えています。離れた位置にある自動オブジェクト検出に理想的です。

Boschの映像解析機能の設定も他に類を見ないのであり、設置に非常に便利になっています。お客様がIntelligent Video Analyticsを使用すれば、設定とキャリブレーションが非常に簡単になります。カメラの高さを入力すれば、それ以外のキャリブレーションはカメラの内蔵ジャイロセンサーからの情報に基づいて映像解析機能自体が行ってくれます。

Camera Trainer

Camera Trainerプログラムでは、対象物体と非対象物体のサンプルに基づいて、機械学習を使用してターゲットを定義し、それに対するディテクターを生成できます。Intelligent Video Analyticsアプリケーションでは移動物体を検出しますが、Camera Trainerプログラムでは移動物体と静止物体の両方を検出し、瞬時に分類します。Configuration Managerを使って、各カメラでライブビデオと録画の両方を使用するように、Camera Trainerを設定できます。生成されたディテクターは、他のカメラに配布するためにダウンロード / アップロード可能です。Camera Trainerプログラムを有効にするには、無償のライセンスが必要です。

DORI範囲

DORI（検出 / 観察 / 認識 / 識別）は、映像を見ている人が対象領域における人物または物体を識別する能力を定義するための標準規格（EN-62676-4）です。これらの基準を満たすカメラとレンズの組み合わせにおける最長距離の一覧を下記に示します。

4.4 mm ~ 10 mm レンズまたは 12 mm ~ 40 mm レンズ付き 4 MP カメラ

DORI	DORIの定義	オブジェクト 4.4 mm / 10 mm	オブジェクト 12 mm / 40 mm	横幅
検出	25 px/m 8 px/ft	38 m / 121 m 118 ft / 377 ft	162 m / 479 m 505 ft / 1498 ft	108 m 336 ft
観察	63 px/m 19 px/ft	15 m / 48 m 50 ft / 159 ft	64 m / 190 m 213 ft / 631 ft	43 m 142 ft
認識	125 px/m 38 px/ft	8 m / 24 m 25 ft / 79 ft	32 m / 96 m 106 ft / 315 ft	22 m 71 ft
識別	250 px/m	4 m / 12 m	16 m / 48 m	11 m

DORI	DORIの定義	オブジェクト 4.4 mm / 10 mm	オブジェクト 12 mm / 40 mm	横幅
	76 px/ft	12 ft / 40 ft	53 ft / 158 ft	35 ft

データセキュリティ

特別な対策を講じることによって、デバイスアクセスとデータ転送に最高レベルのセキュリティが確保されています。初期設定時には、カメラは安全なチャンネルにのみアクセス可能であり、パスワード入力が必要で、Webブラウザおよび視聴クライアントのアクセスは、HTTPSや、256ビット キーによるAES暗号化を含む最新の暗号スイートを使用した最先端のTLS 1.2をサポートするセキュアプロトコルによって保護されます。カメラにはソフトウェアをインストールできません。認証済みのファームウェアのみアップロードできます。セキュリティ推奨事項を含む3段階のパスワード保護により、ユーザーによるデバイスへのアクセスをカスタマイズできます。ネットワークとデバイスアクセスはEAP/TLSによる802.1xネットワーク認証を使用して保護することができます。Embedded Login Firewall、内蔵セキュリティチップ（TPM）、および公開鍵認証基盤（PKI）により、悪意のある攻撃からデータが保護されます。高度な証明書により次の機能を実現します。

- 必要に応じて、一意の自己署名証明書を自動的に作成する
- 認証用のクライアント証明書とサーバー証明書
- 認証保護のためのクライアント証明書
- 暗号化された秘密鍵と証明書

システム インテグレーションと ONVIF 準拠

このカメラは、ONVIF Profile S、ONVIF Profile G、ONVIF Profile M、ONVIF Profile Tの仕様に準拠しています。H.265設定については、このカメラはMedia Service 2をサポートします。これはONVIF Profile Tに含まれるものです。これらの規格への準拠により、さまざまな製造元のネットワークビデオ製品との相互運用性が保証されます。

システムインテグレーターはカメラが持つ機能を容易に利用することができるので、大規模プロジェクトへもスムーズに適用できます。詳細については、Bosch Integration Partner Program (IPP) Webサイト

(ipp.boschsecurity.com) を参照してください。

ユニバーサルアクセサリ

幅広いユニバーサルアクセサリが利用できます。これらによって、さまざまプラットフォーム全体で一貫した設計や、幅広い設置方法が可能になります。

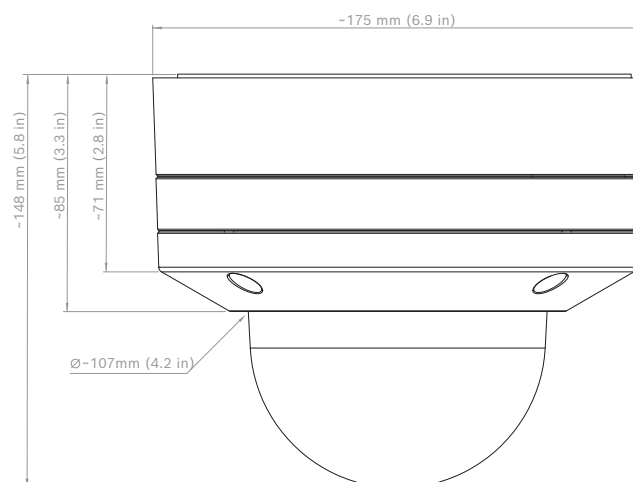
カメラにシームレスに取り付けることで過去の世代のさまざまな設置オプションを拡張できる専用アクセサリも複数用意されています。

使用可能なオプションには、塗装可能なカバー、オンカメラウェザープロテクター、交換用クリアまたはスモークドームカバー、天井埋め込み型マウントキット、電源および光ファイバーオプションのある監視キャビネット、各種マウントオプションなどがあります。

認証および認定を受けた規格

規格	タイプ
エミッション	EN 300 328, EN 62311, EN 50121-4 (EN 55016-2-1, EN 61000-4-2, EN 61000-4-3, EN 61000-4-4, EN 61000-4-5, EN 61000-4-6), ISED RSS-247, ISED RSS-GEN, CFR 47 FCC, part 15.247, 15.205, 15.207, 15.209, クラス B, AS/NZS CISPR 32
イミュニティ	EN 301 489-1, EN 301 489-3, EN 301 489-17, EN 50130-4 (EN 61000-4-2, EN 61000-4-3, EN 61000-4-4, EN 61000-4-5, EN 61000-4-6), EN 50121-4 (EN 55016-2-1, EN 61000-4-2, EN 61000-4-3, EN 61000-4-4, EN 61000-4-5, EN 61000-4-6)
環境仕様	NDA-8001-PLEN, Nema TS 2 セクション 2 と組み合わせたときに EN 50130-5 クラス IVA (EN 60068-2-2, EN 60068-2-5, EN 60068-2-6, EN 60068-2-18, EN 60068-2-27, EN 60068-2-30, EN 60068-2-42, EN 60068-2-52, EN 60068-2-75, EN 60068-2-78, EN 60529), UL 2043
安全性	EN 62368-1, EN 60950-22, UL 62368-1, UL 60950-22, CSA C22.2 No. 62368-1-14, CAN/CSA-C22.2 No. 60950-22:07
画質性能	IEC 62676-5
HD	SMPTE 296M-2001 (解像度: 1280×720) SMPTE 274M-2008 (解像度: 1920×1080)
色の表示	ITU-R BT.709-6
ONVIF準拠	EN 50132-5-2, EN 62676-2
衝撃保護	EN 62262 (IK10)
防水 / 防塵規格	EN 60529 (IP66), ISO 20653 (IP6K9K), UL50E (Type 4X), UL 60950-22
環境	2011/65/EU RoHS (EN 50581およびEN IEC 63000), 1999/45/EC and 1907/2006 REACH, 2012/19/EU WEEE, 94/62/EC梱包

設置/設定メモ



技術仕様

電源	
入力電圧	PoE IEEE 802.3af / 802.3at タイプ 1、クラス 3、 24 VAC ±10%、 12-26 VDC ±10%、 PoE と補助電源を同時にカメラに接続して冗長稼働が可能
消費電力 (代表値 / 最大値)	PoE: 7 W / 12.95 W、 24 VAC: 7.1 W - 12 VA / 13 W - 25 VA、 12-26 VDC: 7.5 W / 16 W
センサー	
センサータイプ	1/1.8インチCMOS
有効画素数	2688 x 1520 2.9 μm ピクセル、4.1MP (およそ)
感度	
低光量テクノロジー	starlight X
測定方法	IEC 62676 Part 5 (1/25)
色	0.0078 lx (F1.3)、 0.0247 lx (F2.3)
モノクロ	0.0008 lx (F1.3)、 0.003 lx (F2.3)
ダイナミックレンジ	
ダイナミックレンジ (WDR)	HDR X 141 dB

ダイナミックレンジ	
IEC 62676 Part 5による測定値	108dB WDR
光学 (4.4 ~ 10 mm レンズ)	
レンズ	4.4 ~ 10 mm、Pアイリスレンズ (IR補正)、 F値 1.3 ~ 1.97
調整	モーター駆動型ズーム/フォーカス
アイリス調整	Pアイリス調整
視野角	広角: 110° x 56° (横 x 縦)、 望遠: 48° x 27° (横 x 縦)
可視光 (12 ~ 40mmレンズ)	
レンズ	12 ~ 40mm、Pアイリスレンズ (IR補正) F値2.3 ~ 2.3
調整	モーター駆動型ズーム/フォーカス
アイリス調整	Pアイリス調整
視野角	広角: 36.8° x 20.3° (横 x 縦) 望遠: 12.8° x 7.3° (横 x 縦)
プラットフォーム	
共通製品プラットフォーム	CPP7.3
ビデオストリーミング	
映像圧縮	H.265、H.264、M-JPEG
センサーモード	25 fps、HDR X、2688 x 1520 (4.1 MP)、 30 fps、HDR X、2688 x 1520 (4.1 MP)、 50 fps、2688 x 1520 (4.1 MP)、 60fps、2688 x 1520 (4.1MP)
ストリーミング	M-JPEGストリーム、H.264、H.265に対応 可能なマルチストリーミング、設定可能な フレームレートおよび帯域幅 部分映像 (ROI)、 Bosch Intelligent Streaming
カメラの待機時間	67 ms (60 fps)
GOP 構造	IBBP
フレームレート	1 ~ 60fps

ビデオストリーミング	
SN比 (SNR)	55 dB以上
録画解像度 (横 x 縦)	
サポート解像度	4.1 MP 2688 x 1520、3.7 MP 2560 x 1440、 2.8 MP (4:3) 1920 x 1440、 HD 1080p 1920 x 1080、 1.3MP 1536 x 864、1.3 MP (5:4) 1280 x 1024、HD 720p 1280 x 720、 SD 432p 768 x 432、SD 480p (4:3) 720 x 480、VGA (4:3) 640 x 480
カメラの取り付け	
鏡像	オン / オフ
回転	0° / 90°直立 / 180° / 270°直立
カメラLED	自動無効化 / 有効化 / 無効化
位置決め	座標 / 取り付け高さ
カメラビューウィザード	モーター駆動型パン / チルト / ロール / ズーム / オートフォーカス
ワイヤレス操作	IEEE 802.11b/g/n (NDE-8503-RX、 NDE-8503-RXT)
映像機能 - 色調	
調整可能な画像設定	コントラスト、彩度、輝度
ホワイトバランス	2500 ~ 10000K、4つの自動モード (基 本、標準、ナトリウム灯、主要色)、手動 モード、およびホールドモード
映像機能 - ALC (自動輝度調整)	
ALC	モード (標準、蛍光灯)、レベル、平均対 ピーク、速度、最大ゲイン
露出	自動電子シャッター (AES)、 固定シャッター (1/25[30] ~ 1/15000) 選 択可能、 デフォルト シャッター、最大シャッター
Pアイリス	自動/手動、優先度
デイ/ナイト	オート (切り替えポイントは調整可 能)、カラー、モノクロ
映像機能 - 拡張機能	
ハイダイナミック レンジ	HDR X - Motion optimized、HDR X - Optimized DR、HDR X - Extreme DR

映像機能 - 拡張機能	
拡張機能	逆光補正、コントラスト拡張、Intelligent Auto Exposure
Intelligent defog	Intelligent Defogは、霧や霧雨などのシーンで画質が最適となるように自動的にパラメーターを調節します (切り替え可能)
シャープネス	シャープネスのレベルを選択可能
ノイズリダクション	個別の時間・空間調整設定が可能なIntelligent Dynamic Noise Reduction

映像コンテンツ解析	
解析タイプ	Intelligent Video Analytics, Camera Trainer
構成	サイレントVCA / プロファイル1、2 / スケジュール / イベントトリガー
アラームルール (組み合わせ可能)	あらゆるオブジェクト、エリア滞留検知、ラインの横断、軌跡追跡、エリア進入 / エリア退出、ルート追従、置き去り / 持ち去り検知、カウント、占有、群集の密度の推定、状態変化、不審者検知、類似検知、オブジェクトの置き去り、オブジェクトの持ち去り、カウンターフロー検知、群集の密度の推定、フロー / カウンターフロー
オブジェクトフィルター	期間、大きさ、縦横比、速度、移動方向、色、オブジェクトクラス (4)
追跡モード	標準 (2D) 追跡、3D追跡、3D人追跡、船舶追跡、ミュージアムモード
キャリブレーション / ジオロケーション	自動 (ジャイロセンサー、焦点距離、カメラの高さに基づく)
その他の機能	いたずら検出、顔検出

その他の機能	
シーンモード	10のデフォルトモード、スケジューラー: 標準、ナトリウム照明、高速移動、感度ブースト、感度ブースト、ダイナミックバックライト、照明、カラーのみ、スポーツとゲーミング、小売店、ライセンスプレート認識 (LPR)
プライバシーマスク	8つの独立したエリア、すべて設定可能
映像のオーバーレイ情報	名前、ロゴ、時刻、アラームメッセージ

その他の機能	
ピクセルカウンター	選択可能領域
ローカルストレージ	
内蔵RAM	5秒アラーム発生前録画
メモリーカードスロット	Dual SDXC / SDHC / SD カード スロット、最大 2TB
Dual SDカードスロット構成	<ul style="list-style-type: none"> ミラーリング (冗長ストレージ) Failover (メンテナンス期間延長) 延長 (保存期間最大化) Automatic Network Replenishment
産業用SDカード	極限の寿命とヘルスマニタのサポートによって早期のメンテナンス表示を実現します。

入力/出力	
電源出力	+12 VDC、最大 50 mA
音声信号ライン入力	10kΩ (通常)、1Vrms (最大)
音声信号ライン出力	1Vrms、1.5kΩ (通常)
アラーム入力	2 監視入力、ドライ接点または電圧作動 (5 - 40 VDC); 2.2k 終端抵抗
アラーム出力	入力×1、最大: 30VACまたは+40VDC、0.5A (連続)、10VA
イーサネット	シールド付き RJ45
サージ保護	イーサネット: 1kV、2 kAのアース (8/20μsパルス)
光ファイバー (別売)	監視キャビネット (NDA-U-PA0、NDA-U-PA1、またはNDA-U-PA2) 内に設置された光ファイバーイーサネットメディアコンバーターキット (VG4-SFPSCKT) によって、接地されたカメラが光ファイバーインターフェースを利用できます。

音声ストリーミング	
標準	G.711、8 kHzサンプリングレート L16、16 kHzサンプリングレート AAC-LC、16kHzサンプリングレートで48kbps AAC-LC、16kHzサンプリングレートで80kbps
SN比	50dB超

音声ストリーミング	
音声ストリーミング	全二重/半二重
ネットワーク	
プロトコル	IPv4, IPv6, UDP, TCP, HTTP, HTTPS, RTP/RTCP, IGMP V2/V3, ICMP, ICMPv6, RTSP, FTP, ARP, DHCP, APIPA (Auto-IP, link local address), NTP (SNTP), SNMP (V1, V3, MIB-II), 802.1x, DNS, DNSv6, DDNS (DynDNS.org, selfHOST.de, no-ip.com), SMTP, iSCSI, UPnP (SSDP), DiffServ (QoS), LLDP, SOAP, Dropbox™, CHAP, digest authentication
イーサネット	10/100 Base-T
互換性	ONVIF Profile S, ONVIF Profile G, ONVIF Profile T, ONVIF Profile M
データセキュリティ	
暗号コプロセッサ (TPM)	RSA 2048ビット、AES/CBC 256ビット
PKI	X.509証明書
暗号化	VMSのサポートによる完全終端間暗号化 ネットワーク: TLS1.0/1.2、AES128、AES256 ローカルストレージ: XTS-AES
映像信頼性	チェックサム、MD5、SHA-1、SHA-256
機械的仕様	
寸法 (奥行き×高さ)	175 x 148 mm
重量	2.3 kg
取り付け	表面取り付け
色	ホワイト (RAL9003)
モーター駆動型PTR レンジ	パン: 0° ~ +361°、 チルト: -3° ~ +81° (NDE-8503-RX)、-3° ~ +89° (NDE-8503-RXT)、 ロール: -95° ~ +95°
ドームカバー	ポリカーボネート、透明、紫外線防止、傷防止コーティング
ハウジング	脱湿膜と防水接続域のあるアルミニウム
環境仕様	
使用温度範囲	連続操作時 -50°C ~ +60°C、

環境仕様	
	最大 +74 °C (NEMA TS 2-2003 (R2008) 2.1.5.1 項の図 2.1 テストプロファイルの使用による)
保管温度範囲	-30°C ~ +70°C
使用湿度範囲	5% ~ 93% 相対湿度 (結露なきこと) 5% ~ 100% 相対湿度 (結露可)
保管湿度範囲	最大 98% (相対湿度)
耐衝撃性の高い筐体 およびドーム	IK10+ (50ジュール)
防水 / 防塵規格	IP66、IP6K9K および NEMA タイプ 4X

オーダー情報

NDE-8503-RX 固定ドーム 4MP HDR X 4.4-10mm PTRZ IP66

ワイヤレス操作対応固定ドーム。オーダーメイド。在庫状況については、Boschの販売店までお問い合わせください。
オーダー番号 **NDE-8503-RX | F.01U.385.213**

NDE-8503-RXT 固定ドーム 4MP HDR X 12-40mm PTRZ IP66

ワイヤレス操作に対応し望遠レンズを装備した固定ドーム。オーダーメイド。在庫状況については、Boschの販売店までお問い合わせください。
オーダー番号 **NDE-8503-RXT | F.01U.385.214**

NDE-8513-RX 固定ドーム 4MP HDR X 4.4-10mm PTRZ IP66

固定ドーム。
オーダー番号 **NDE-8513-RX | F.01U.404.129**

NDE-8513-RXT 固定ドーム 4MP HDR X 12-40mm PTRZ IP66

望遠レンズ付き固定ドーム。
オーダー番号 **NDE-8513-RXT | F.01U.404.130**

アクセサリ

NDA-8000-PC 塗装可能カバー、4 個

FLEXIDOME IP 8000i用塗装可能カバー (4個)
オーダー番号 **NDA-8000-PC | F.01U.324.966**

NDA-8000-CBL 交換用クリアドームカバー

交換用クリアドームカバー
オーダー番号 **NDA-8000-CBL | F.01U.324.934**

NDA-8000-TBL スモークドームカバー

FLEXIDOME IP 8000i用スモークドームカバー
オーダー番号 **NDA-8000-TBL | F.01U.324.973**

NDA-8001-IC 天井埋め込み型マウントキット

FLEXIDOME IP 8000i用の天井埋め込み型マウントキット (マイクサポート付属)
オーダー番号 **NDA-8001-IC | F.01U.398.407**

NDA-8001-PLEN プレナム定格マウントキット

FLEXIDOME IP 8000i用のプレナム定格天井埋め込み型マウントキット (マイクサポート付属)
オーダー番号 **NDA-8001-PLEN | F.01U.398.393**

NDA-8000-SP 天井埋め込み型マウントサポートキット

FLEXIDOME IP 8000i用の天井埋め込み型マウントキット用
軟質天井サポート

オーダー番号 **NDA-8000-SP | F.01U.324.937**

NDA-8000-WP オンカメラ全天候プロテクター

FLEXIDOME IP 8000i用オンカメラウェザープロテクター

オーダー番号 **NDA-8000-WP | F.01U.324.929**

NDA-8000-PIP 吊り下げ型インターフェースプレート、室内

FLEXIDOME IP 8000iおよびFLEXIDOME IP panoramic
6000/7000用の吊り下げ型インターフェースプレート、屋外
用

オーダー番号 **NDA-8000-PIP | F.01U.324.938**

NDA-8000-PIPW 吊り下げ型インターフェースプレート、屋外

FLEXIDOME IP 8000iおよびFLEXIDOME IP panoramic
6000/7000用のウェザープロテクター付き吊り下げ型インター
フェースプレート、屋外用

オーダー番号 **NDA-8000-PIPW | F.01U.324.967**

NDA-U-WMT 吊り下げ型壁面マウント

ドームカメラ用ユニバーサルウォールマウント、ホワイト

オーダー番号 **NDA-U-WMT | F.01U.324.939**

NDA-U-PMT 吊り下げ型パイプマウント、12 インチ (31cm)

ドームカメラ用ユニバーサルパイプマウント、31 cm、ホワイ
ト

オーダー番号 **NDA-U-PMT | F.01U.324.940**

NDA-U-PMTS 吊り下げ型パイプマウント、4インチ (11cm)

ドームカメラ用ユニバーサル吊り下げ型パイプマウント、
11 cm (4 in)、ホワイト

オーダー番号 **NDA-U-PMTS | F.01U.385.046**

NDA-U-PMTE 吊り下げ型パイプ拡張、50cm (20 インチ)

ユニバーサルパイプマウント用延長、50 cm、ホワイト

オーダー番号 **NDA-U-PMTE | F.01U.324.941**

NDA-U-PSMB 吊り下げ型壁面 / 天井マウント SMB

ウォールマウントまたはパイプマウント用天井取り付けボッ
クス (SMB)

オーダー番号 **NDA-U-PSMB | F.01U.324.942**

NDA-U-PA0 監視カメラ用キャビネット AC 24 V

監視キャビネット、AC 24 V入力、AC 24 V出力、IP66

オーダー番号 **NDA-U-PA0 | F.01U.324.947**

NDA-U-PA1 監視キャビネット 120VAC

監視キャビネット、AC 100 ~ 120 V 50/60 Hz 入力、AC
24 V 出力、IP66

オーダー番号 **NDA-U-PA1 | F.01U.324.948**

NDA-U-PA2 監視キャビネット 230VAC

監視キャビネット、AC 230 V入力、AC 24 V出力、IP66

オーダー番号 **NDA-U-PA2 | F.01U.324.949**

NDA-U-PMAL ポールマウントアダプター大

ユニバーサルポールマウント用アダプター、ホワイト、大

オーダー番号 **NDA-U-PMAL | F.01U.324.944**

NDA-U-PMAS ポールマウントアダプター小

ポールマウント用アダプター (小)

ユニバーサルポールマウント用アダプター、ホワイト、小。

オーダー番号 **NDA-U-PMAS | F.01U.324.943**

NDA-U-RMT 吊り下げ型パラペットマウント

ドームカメラ用ユニバーサル屋上マウント、ホワイト

オーダー番号 **NDA-U-RMT | F.01U.324.945**

NDA-U-WMTG 吊り下げ型壁面マウント、ギャングボックス

ユニバーサルウォールマウント、固定ドームカメラ専用ギヤ
ングボックスの設置に対応、ホワイト

オーダー番号 **NDA-U-WMTG | F.01U.358.358**

**NDA-U-PMTG 吊り下げ型パイプマウント、ギャングボック
ス**

ユニバーサルパイプマウント、固定ドームカメラ専用ギヤ
ングボックスの設置に対応、ホワイト

オーダー番号 **NDA-U-PMTG | F.01U.358.359**

**VG4-SFPSCKT インターフェースキット (イーサネットから
SFP)**

イーサネットメディアコンバーター映像伝送/データ受信光フ
ァイバーキット。AUTODOMEカメラ用、MICアナログカメ
ラのMIC-IP-PSU用、および監視キャビネット (NDA-U-
PA0、NDA-U-PA1、NDA-U-PA2) 用。

オーダー番号 **VG4-SFPSCKT | F.01U.142.529**

**SFP-2 ファイバーモジュール、マルチモード、1310nm、
2LC**

SFP光ファイバーモジュール、2 km、LCコネクタ x 2
マルチモード
1310 nm

オーダー番号 **SFP-2 | F.01U.136.537**

**SFP-3 ファイバーモジュール、シングルモード、1310nm、
2LC**

SFP光ファイバーモジュール、20 km、LCコネクタ x 2
シングルモード
1310 nm

オーダー番号 **SFP-3 | F.01U.136.538**

SFP-25 ファイバーモジュール、1310 / 1550nm、1SC

SFP光ファイバーモジュール、2 km、SCコネクタ x 1
マルチモード
1310/1550 nm

オーダー番号 **SFP-25 | F.01U.136.541**

SFP-26 ファイバーモジュール、1550 / 1310nm、1SC

SFP光ファイバーモジュール、2 km、SCコネクタ x 1
マルチモード
1550/1310 nm

オーダー番号 **SFP-26 | F.01U.136.542**

サービス**EWE-FDIP8I-IW 12mths wrty ext FD IP 8000i**

12カ月保証延長

オーダー番号 **EWE-FDIP8I-IW | F.01U.380.691**

提供:**Asia-Pacific:**

Robert Bosch (SEA) Pte Ltd,
Security Systems
11 Bishan Street 21
Singapore 573943
Phone: +65 6571 2808
Fax: +65 6571 2699
www.boschsecurity.com/xc/en/
contact/
www.boschsecurity.com