

FLEXIDOME IP panoramic 6000 - esterno

www.boschsecurity.com



BOSCH
Tecnologia per la vita



- ▶ Sensore da 12 MP a 30 fps per l'acquisizione dei più piccoli dettagli con movimenti fluidi
- ▶ Distorsioni bordi o lato client per facile integrazione
- ▶ L'Essential Video Analytics integrata all'interno della telecamera è in grado di attivare gli allarmi di interesse e di recuperare rapidamente i dati
- ▶ Telecamera panoramica di IP per esterni
- ▶ Compatibile con gli accessori universali Bosch

FLEXIDOME IP panoramic 6000 è una telecamera per l'uso in ambienti esterni. Il sensore da 12 MP in grado di operare a 30 fps offre una sorveglianza panoramica per una copertura completa dell'area con l'acquisizione anche dei più piccoli dettagli a velocità elevate. La telecamera offre una visione d'insieme completa e visualizzazioni E-PTZ simultanee ad alta risoluzione.

Versioni

La versione della telecamera a 360°, quando montata centralmente su un palo o sotto una grondaia, offre una copertura completa di rilievo senza punti ciechi. La versione a 180° è dotata di una risoluzione effettiva superiore ed è ideale per il montaggio a parete nella sorveglianza perimetrale ottenendo una copertura ottimale di 180°.

Dewarping

L'obiettivo acquisisce un'immagine circolare. Il software per l'eliminazione delle distorsioni Bosch trasforma questa immagine circolare in più visualizzazioni rettangolari differenti senza distorsioni. Per semplificare l'integrazione del sistema, è possibile scegliere l'eliminazione delle distorsioni dei bordi nella telecamera o delle distorsioni sul lato client in una piattaforma esterna.

Video Security Client di Bosch, disponibile gratuitamente, offre funzioni avanzate di dewarping lato client.

La versione della telecamera a 360°, quando montata centralmente su un palo o sotto una grondaia, offre una copertura completa di rilievo senza punti ciechi. La versione a 180° è dotata di una risoluzione effettiva superiore ed è ideale per il montaggio a parete nella sorveglianza perimetrale ottenendo una copertura ottimale di 180°.

Panoramica sistema

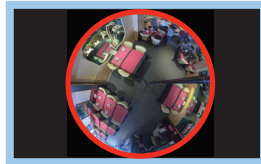
Vantaggi della sorveglianza panoramica

La sorveglianza panoramica offre una copertura a 180° o 360° completa dell'area designata. Le telecamere panoramiche Bosch coprono l'intera area, pertanto garantiscono una visione d'insieme completa e sono studiate per seguire il movimento con un passo continuo.

180°



360°



Queste telecamere panoramiche aumentano notevolmente la funzionalità di qualsiasi sistema di sorveglianza ad elevate prestazioni, in particolare se combinate con la funzione Essential Video Analytics, ad esempio, per il conteggio delle persone o l'attivazione di allarmi in base a regole complesse.

Funzioni

Sensore da 12 MP a 30 fps

L'altissima risoluzione del sensore da 12 MP e il frame rate eccezionalmente elevato di 30 fps rendono questa telecamera unica nel campo dell'acquisizione di immagini panoramiche. Il movimento è più fluido e la funzione E-PTZ garantisce immagini più dettagliate. La risoluzione effettiva per la versione 180° è di 8 MP e per la versione 360° è di 7 MP.

Essential Video Analytics

Il sistema di analisi video integrato nella telecamera rafforza il concetto di Intelligence-at-the-Edge e ora offre funzioni ancora più potenti. Essential Video Analytics rappresenta la soluzione ideale per l'utilizzo in ambienti con supervisione ed accesso limitato. Il sistema rileva, monitora e analizza in maniera affidabile gli oggetti e avvisa in caso di attivazione di allarmi predefiniti. Una serie intelligente di regole di avviso semplifica le attività complesse e riduce al minimo i falsi allarmi.

MOTION+

Il sistema di analisi del movimento video MOTION+, integrato in tutte le versioni della telecamera, è la soluzione ideale per le applicazioni che richiedono funzionalità di analisi del contenuto video di base. Con MOTION+, i metadati del movimento vengono visualizzati in sovrapposizione. Utilizzando i dati di MOTION+ come input, gli algoritmi di imaging più intelligenti offrono una qualità dell'immagine superiore e maggiore efficienza in termini di bitrate. Il sistema è dotato inoltre di funzionalità estese di rilevazione antimanomissione.

Distorsioni lato client

Con l'eliminazione delle distorsioni lato client, la telecamera invia in streaming una singola immagine circolare non distorta a 30 fps. L'eliminazione delle distorsioni viene eseguita dal nostro software dedicato che viene installato sul computer con diverse modalità

di visualizzazione disponibili oppure è possibile scegliere una soluzione software per l'eliminazione delle distorsioni lato client di terze parti.

Dewarping dei bordi

Il dewarping a bordo della telecamera offre contemporaneamente tre diversi canali simultanei a 12,5 fps:

- Immagine circolare completa (canale Video 1)
- Modalità di visualizzazione dewarped (canale Video 2)
- E-PTZ (canale Video 3)

Per il canale video 2, è possibile scegliere modalità di visualizzazione differenti. La scelta dipende dalla risoluzione richiesta e della modalità in cui si desidera visualizzare l'immagine distorta.

Modalità di visualizzazione

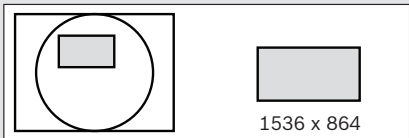
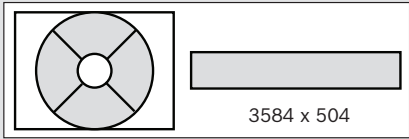
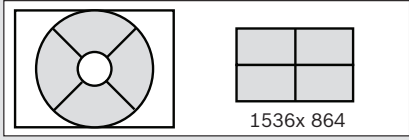
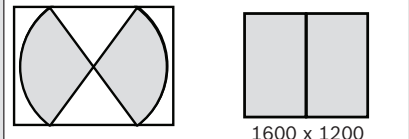
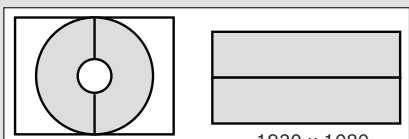
È possibile scegliere le seguenti modalità di visualizzazione a 12,5 fps con distorsioni dei bordi o a 30 fps con distorsioni lato client Bosch.

Con la versione di obiettivo 180°, è possibile selezionare una delle seguenti modalità di visualizzazione per il secondo canale:

Versione obiettivo 180°	Ritaglio immagine completa e immagine visualizzata
Panoramica	
Visualizzazione E-PTZ	
Corridoio	

Con la versione di obiettivo 360°, è possibile selezionare una delle seguenti modalità di visualizzazione per il secondo canale:

Versione obiettivo 360°	Ritaglio immagine completa e immagine visualizzata
Panoramica (montaggio a soffitto)	
Panoramica (montaggio a parete)	

Versione obiettivo 360°	Ritaglio immagine completa e immagine visualizzata
Visualizzazione E-PTZ	
Panoramica completa	
Visualizzazione quad	
Corridoio	
Doppia panoramica	

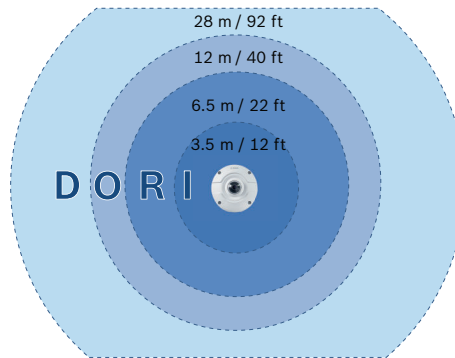
Copertura DORI

DORI (Rilevazione/Osservazione/Riconoscimento/Identificazione) è un sistema standard (EN-62676-4) che definisce la capacità della telecamera di distinguere persone o oggetti entro un'area coperta. La distanza massima alla quale la combinazione di telecamera/obiettivo è in grado di soddisfare questi criteri è indicata di seguito: Per applicazioni con altezza di montaggio elevate, i valori DORI al centro dell'immagine sono:

DORI	Distanza oggetto - 180°	Distanza oggetto - 360°
Rilevazione	55 m	42 m (138 piedi)
Osservazione	22 m (72 piedi)	16,5 m
Riconoscimento	10,5 m	8,5 m
Identificazione	5,5 m	4 m

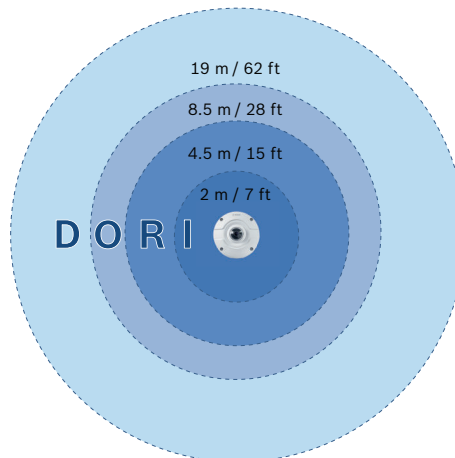
Se montata all'altezza di 3 m, la versione 180° della telecamera fornisce il seguente raggio di copertura per i quattro livelli:

DORI	Definizione DORI	Raggio di copertura
Rilevazione	25 px/m (8 px/piedi)	28 m (92 piedi)
Osservazione	63 px/m (19 px/piedi)	12 m
Riconoscimento	125 px/m (38 px/piedi)	6,5 m
Identificazione	250 px/m (76 px/piedi)	3,5 m



Se montata all'altezza di 3 m, la versione 360° della telecamera fornisce il seguente raggio di copertura per i quattro livelli:

DORI	Definizione DORI	Raggio di copertura
Rilevazione	25 px/m (8 px/piedi)	19 m (62 piedi)
Osservazione	63 px/m (19 px/piedi)	8,5 m
Riconoscimento	125 px/m (38 px/piedi)	4,5 m
Identificazione	250 px/m (76 px/piedi)	2 m (7 piedi)



E-PTZ e Region Of Interest (ROI)

I comandi E-PTZ (panoramica, inclinazione e zoom elettronici) in remoto consentono di selezionare aree specifiche del cerchio dell'immagine completa. Le Region Of Interest (ROI) possono essere definite facilmente e consentono di monitorare separatamente la parte di maggiore interesse di una scena. La risoluzione elevata consente l'acquisizione dei più piccoli dettagli anche attraverso lo zoom elettronico. La funzione E-PTZ di una telecamera panoramica presenta dei vantaggi rispetto alle normali telecamere PTZ. La telecamera non effettua alcun movimento, pertanto non richiama l'attenzione su di sé né sembra intrusiva. La visione d'insieme viene sempre mantenuta anche quando si esegue lo zoom in avanti di uno specifico oggetto di interesse. La funzione E-PTZ fluida consente lo spostamento, inoltre, le preimpostazioni sono disponibili come con qualsiasi telecamera PTZ standard.

Registrazione in base alle necessità

La telecamera fornisce l'immagine circolare alla massima risoluzione per la registrazione anche se si visualizza solo una parte della scena. Significa che è sempre possibile eseguire l'eliminazione delle distorsioni e l'analisi a seguito di un evento nell'area completa coperta, quindi eseguire lo zoom in avanti sull'area o l'oggetto di interesse. Con l'eliminazione delle distorsioni dei bordi, è possibile inoltre scegliere di registrare solo le parti rilevanti della scena, consentendo riduzioni significative in termini di bitrate.

Streaming intelligente

Le funzionalità di codifica intelligente, insieme alla tecnologia e all'analisi Intelligent Dynamic Noise Reduction, riducono il consumo di banda fino a livelli estremamente contenuti. Infatti, sono codificate solo le informazioni importanti della scena, ad esempio il movimento o gli oggetti individuati grazie all'analisi.

Codifica basata sull'area

La codifica basata su area è un'altra funzione che consente di ridurre la larghezza di banda. È possibile impostare parametri di compressione su un numero massimo di otto zone definibili dall'utente. Ciò consente di comprimere al massimo le zone non desiderate, lasciando maggiore banda a parti importanti della scena.

La codifica basata su area è disponibile solo con il dewarping lato client.

Profilo bitrate ottimizzato

La seguente tabella illustra la larghezza di banda media tipica ottimizzata in kb/s in base al numero di immagini (IPS):

fps	12 MP (cerchio immagine completa)	ROI distorta (720p)
30	3100	-
25	2921	-

fps	12 MP (cerchio immagine completa)	ROI distorta (720p)
20	2640	-
12.5	2305	491
10	2192	432
5	1530	303
2	655	130

Dynamic range misurato

La telecamera offre un eccellente wide dynamic range in condizioni reali di 92 dB (più 16 dB in combinazione con Intelligent Auto Exposure).

Il dynamic range effettivo della telecamera viene misurato mediante l'analisi Opto-Electronic Conversion Function (OECF), con un diagramma standardizzato di test basato su specifiche ISO standard. Questo metodo offre risultati più realistici e verificabili rispetto a qualsiasi approssimazione teorica.

Controllo di esposizione con priorità

Per ottimizzare la qualità dell'immagine, è possibile disegnare sul cerchio dell'immagine completa otto zone per la misurazione dell'esposizione e assegnare loro un livello di priorità. Nel momento in cui nella telecamera viene calcolato il livello di esposizione, viene assegnata una priorità più alta o bassa a queste zone. Ciò assicura il livello di esposizione ideale delle aree importanti della scena.

Intelligent Auto Exposure

Le fluttuazioni del controluce e della luce frontale possono rovinare il video ripreso. Per ottenere immagini perfette in ogni situazione, la tecnologia Intelligent Auto Exposure regola automaticamente l'esposizione della telecamera. La funzione offre un'eccellente compensazione del controluce e della luce frontale attraverso l'adattamento automatico al cambiamento delle condizioni della luce.

Design per esterni

La telecamera è straordinariamente idonea per installazioni esterne in cui il movimento è costante, quali parcheggi, zone scolastiche e piazze. Offre una singola soluzione per ambienti esterni con un design IP66/IK10 integrato e compatibilità con gli accessori universali Bosch.

È possibile accedere facilmente agli indicatori LED, al pulsante di ripristino e allo slot per la scheda SD. È disponibile anche un set completo di accessori per il montaggio in ambienti esterni, ad esempio una scatola di montaggio su superficie, una staffa per installazione su tubo pendente, il montaggio a parete o soffitto. La telecamera è alimentata tramite un collegamento tramite cavo di rete Power-over-Ethernet. Grazie a questa configurazione, è sufficiente un singolo collegamento del cavo per visualizzare, alimentare e controllare la telecamera.

Modalità scena

La telecamera è dotata di un'interfaccia utente molto intuitiva che consente una configurazione facile e veloce. Sono disponibili nove modalità configurabili per una vasta gamma di applicazioni. È possibile scegliere diverse modalità scena per riprese diurne o notturne.

Gestione della memorizzazione

È possibile controllare la gestione delle registrazioni tramite Bosch Video Recording Manager (Video Recording Manager); in alternativa la telecamera può utilizzare direttamente le destinazioni iSCSI senza necessità di un software di registrazione.

Registrazione diretta

È possibile inserire una scheda di memoria nel relativo slot e registrare fino a 2 TB di allarmi in locale. La registrazione pre-allarme in RAM riduce la larghezza di banda di rete necessaria e consente di utilizzare più a lungo il supporto di memorizzazione.

La registrazione edge avanzata offre una soluzione di archiviazione affidabile grazie alla combinazione delle seguenti funzionalità:

- Il supporto per schede SD industriali consente una durata straordinaria
- Il monitoraggio dello stato di integrità delle schede SD industriali fornisce indicazioni di assistenza precoci.

Servizi basati su cloud

La telecamera supporta il JPEG posting basato su timer o su allarmi su quattro diversi account. Questi account possono comunicare con i server FTP o con le funzioni di memorizzazione basate su cloud (ad esempio, Dropbox). È inoltre possibile esportare video clip o immagini JPEG su tali account.

È possibile impostare gli allarmi affinché attivino una notifica tramite e-mail o SMS, per essere sempre a conoscenza degli eventi anomali.

Sicurezza d'accesso

È supportata la protezione tramite password con tre livelli e l'autenticazione basata su 802.1x. Per proteggere l'accesso tramite browser Web, utilizzare il protocollo HTTPS con un certificato SSL memorizzato nella telecamera.

Software di visualizzazione completa

È possibile accedere alle funzioni della telecamera tramite: browser Web, Bosch Video Management System, Bosch Video Client o Video Security Client (gratuito), applicazione mobile di videosorveglianza o software di terze parti.

Integrazione e conformità ONVIF del sistema

La telecamera è conforme alle specifiche dei profili S e G ONVIF (Open Network Video Interface Forum). La conformità a questo standard garantisce l'interoperabilità tra i prodotti video di rete, indipendentemente dal produttore. Gli integratori di terze parti possono accedere facilmente all'impostazione delle funzioni interne della telecamera

per assicurare la perfetta integrazione in progetti più grandi. Ulteriori informazioni sono disponibili sul sito Web di BoschIntegration Partner Program (IPP) all'indirizzo ipp.boschsecurity.com.

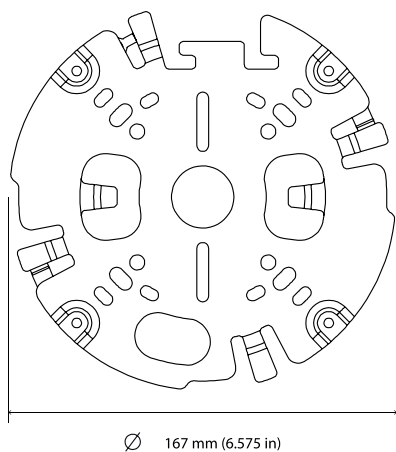
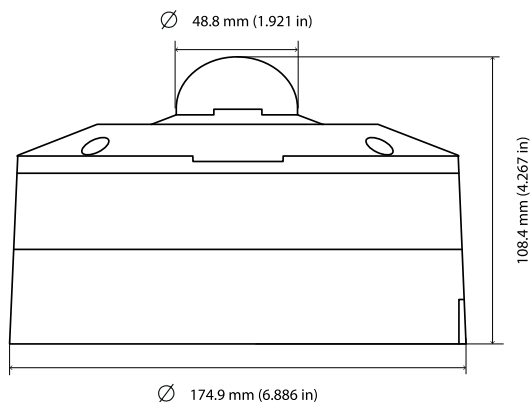
Certificazioni ed autorizzazioni

Norme	Tipo
Emissione	EN 50121-4: 2016; EN55032: 2015, AC: 2016; CFR 47 FCC parte 15 : 2012-10-1, Classe B
Specifiche ambientali	EN 50581 (2012)
Test per le specifiche ambientali	EN 50130-4: 2011, A1: 2014
Immunità	EN 50121-4: 2016; EN 50130-4: 2011, A1: 2014
Marchi	CE, cULus, WEEE, RCM, EAC e RoHS della Cina
Sicurezza	EN 60950-1: 2006, A11: 2009, A1: 2010, A12: 2011, A2: 2013; UL 60950-1, seconda edizione; CAN/CSA-C 22.2 No. 60950-1-07, seconda edizione; EN 60950-22: 2006, A11: 2008; UL 60950-22, prima edizione; CSA C22.2 NO. 60950-22-07 edizione 1
Protezione dagli urti	EN 62262 (IK10)
Protezione ingresso	EN 60529 (IP66)

*Tutti i sistemi in cui viene utilizzata la telecamera devono essere conformi anche a questo standard.

Regione	Conformità alle normative/marchi di qualità
Europa	CE

Note di installazione/configurazione



Specifiche tecniche

Alimentazione

Alimentazione	Power-over-Ethernet 48 V CC nominale
Consumo energetico	140 mA
PoE	IEEE 802.3af (802.3at Tipo 1)

Sensore

Digitare	CMOS da 1/2,3"
Pixel totali del sensore	12 MP
Pixel utilizzati (versione 180°)	3648 x 2160 (8MP)
Pixel utilizzati (versione 360°)	2640 x 2640 (7MP)

Prestazioni video - Sensibilità - Obiettivo 180°

(3100K, 89% di luce riflessa, F2.8, 30IRE)

A colori	0,46 lx
Monocromatico	0,15 lx

Prestazioni video - Sensibilità - Obiettivo 360°

(3100K, 89% di luce riflessa, F2.8, 30IRE)

A colori	0.55 lx
Monocromatico	0.18 lx

Prestazioni video - Dynamic range

Dynamic range	92 dB WDR (+16 dB IAE)
---------------	------------------------

Streaming video

Compressione video	H.264 (MP); M-JPEG
Streaming	Stream multipli configurabili in H.264 e M-JPEG, frame rate e larghezza di banda configurabili. Più canali con distorsioni dei bordi. Region Of Interest (ROI)
Ritardo IP totale	Min 120 ms, max 340 ms
Intervallo di codifica	Da 1 a 25 [30] fps
Regioni encoder	Otto aree indipendenti per l'impostazione della qualità video encoder per ottimizzare il bitrate.

Risoluzione video (0 x V) - Versione 180°

Canale video 1	Immagine circolare	3640 x 2160
Canale video 2	Panoramica	2688 x 800
	E-PTZ	2048 x 1152
	Corridoio	1600 x 1200
Canale video 3	E-PTZ	1280 x 720

Risoluzione video (O x V) - Versione 360°

Canale video 1	Immagine circolare completa	2640 x 2640
Canale video 2	Panoramica completa	3584 x 504
	E-PTZ	1536 x 864
	Quad	1536 x 864
	Panoramica	2688 x 800
	Doppia panoramica	1920 x 1080
	Corridoio	1600 x 1200
Canale video 3	E-PTZ	1280 x 720

Funzioni video

Day/Night	A colori, monocromatico, auto (punti di commutazione regolabili)
Impostazioni immagine regolabili	Contrasto, saturazione, luminosità
Bilanciamento del bianco	Da 2500 a 10000K, 4 modalità automatiche (Base, Standard, Vapori di sodio, Colore dominante), modalità Manuale e Hold
Shutter	Shutter elettronico automatico (AES, Automatic Electronic Shutter) Fisso (da 1/30 [1/25] a 1/15.000) selezionabile Shutter predefinito
Nitidezza	Livello di incremento della nitidezza selezionabile
Compensazione del Controluce	Off / On / Intelligent Auto Exposure (BLC)
Ottimizzazione contrasto	On/Off
Riduzione disturbi	Intelligent Dynamic Noise Reduction Streaming intelligente
Intelligent Defog	La funzione Intelligent defog regola automaticamente i parametri per riprese ottimali in scene con presenza di nebbia e foschia (commutabile)
Area di esposizione	Più aree selezionabili
Oscuramento zone	Otto aree indipendenti completamente programmabili
Modalità scena	9 modalità predefinite con pianificatore

Funzioni video

Video Content Analysis	MOTION+ ed Essential Video Analytics
Preposizionamenti	Sei settori indipendenti
Indicazione display	Singoli nomi e indicazioni per tutti i canali video
Altre funzioni	Contatore pixel, Video watermarking, posizione

Ottica

Obiettivo (versione 180°)	Obiettivo a focale fissa da 2,1 mm (con correzione IR), F2.8
Obiettivo (versione 360°)	Obiettivo a focale fissa da 1,6 mm (con correzione IR), F2.8
Attacco obiettivo	Scheda installata
Controllo iris	Iris fisso
Campo visivo (versione 180°)	180° (O) x 93° (V)
Campo visivo (versione 360°)	180° (O) x 180° (V)
Distanza minima oggetto	0,1 m
Day/Night	Filtro meccanico a infrarossi commutato

Archiviazione locale

RAM interna	Registrazione pre-allarme di 10 sec
Slot scheda di memoria	Slot per scheda SDXC/SDHC SD
Registrazione	Registrazione continua, ad anello e su allarme/evento/pianificata
Schede SD industriali	Ciclo di vita superiore e monitoraggio dell'integrità per segnalazioni di assistenza puntuali. Consigliata: schede SD industriali con monitoraggio dello stato

Software

Rilevamento unità	IP Helper
Configurazione dell'unità	Tramite browser Web o Configuration Manager
Aggiornamento firmware	Programmabile in remoto

Software	
Visualizzazione software	Browser Web o software di terze parti.
Firmware e software più recenti	http://downloadstore.boschsecurity.com/
Rete	
Protocolli	IPv4, IPv6, UDP, TCP, HTTP, HTTPS, RTP/RTCP, IGMP V2/V3, ICMP, ICMPv6, RTSP, FTP, ARP, DHCP, APIPA (Auto-IP, link local address), NTP (SNTP), SNMP (V1, V3, MIB-II), 802.1x, DNS, DNSv6, DDNS (DynDNS.org, selfHOST.de, no-ip.com), SMTP, iSCSI, UPnP (SSDP), DiffServ (QoS), LLDP, SOAP, Dropbox™, CHAP, digest authentication, Stratocast™ Genetec
Crittografia	TLS1.0/1.2, AES128, AES256
Ethernet	10/100 Base T, rilevamento automatico, half/full duplex
Connettività	Auto MDIX
Interoperabilità	ONVIF Profile S; ONVIF Profile G; ONVIF Profile T GB/T 28181
Caratteristiche meccaniche	
Dimensioni (Ø x H)	174,9 x 108,4 mm
Peso	2,06 kg
Colore	Bianco (RAL9003)
Specifiche ambientali	
Temperatura di esercizio	Da -30°C a +45°C
Temperatura di stoccaggio	Da -20°C a +60°C
Umidità di esercizio	Da 5 a 93% di umidità relativa senza condensa da 5% a 100% umidità relativa con condensa
Umidità di stoccaggio	Umidità relativa fino al 98%
Protezione dagli urti	IK10
Protezione ingresso	IP66
Sostenibilità	Senza PVC

Informazioni per l'ordinazione

NDS-6004-F180E Dome fissa 12MP 180° IP66

Telecamera con sensore da 12 MP ad alte prestazioni per sorveglianza panoramica intelligente a 180° in esterno.

Numero ordine **NDS-6004-F180E**

NDS-6004-F360E Dome fissa 12MP 360° IP66

Telecamera con sensore da 12 MP ad alte prestazioni per sorveglianza panoramica intelligente a 360° in esterno.

Numero ordine **NDS-6004-F360E**

Accessori

NDA-8000-PIP Piastra interfaccia pendente, interno

Piastra di interfaccia sospesa per telecamere FLEXIDOME IP 8000i e FLEXIDOME IP panoramic 6000/7000 per esterno.

Numero ordine **NDA-8000-PIP**

NDA-8000-PIPW Piastra interfaccia pendente, esterno

Piastra di interfaccia sospesa con protezione anti-intemperie per FLEXIDOME IP 8000i e FLEXIDOME IP panoramic 6000/7000 per esterno.

Numero ordine **NDA-8000-PIPW**

NDA-U-PMT Staffa tubo, 31cm

Staffa universale per installazione su tubo per telecamere dome, 31 cm, bianca

Numero ordine **NDA-U-PMT**

NDA-U-PMTE Prolunga staffa tubo, 20" (50cm)

Prolunga per staffa universale per installazione su tubo, 50 cm, bianca

Numero ordine **NDA-U-PMTE**

NPD-5001-POE Power over Ethernet, 15,4W, 1 porta

Power-over-Ethernet midspan injector per l'uso con telecamere PoE; 15,4 W, 1 porta

Peso: 200 g

Numero ordine **NPD-5001-POE**

NPD-5004-POE Power over Ethernet, 15,4W, 4 porte

Iniettori midspan Power-over-Ethernet per l'uso con telecamere PoE; 15,4 W, 4 porte

Peso: 620 g

Numero ordine **NPD-5004-POE**

NPD-3001-WAP Strumento di installazione portatile

Strumento wireless portatile per l'installazione della telecamera

Numero ordine **NPD-3001-WAP**

NDA-U-WMT Staffa parete

Staffa universale per installazione a parete per telecamere dome, bianca

Numero ordine **NDA-U-WMT**

NDA-U-PSMB Staffa parete/soffitto SMB

Scatola SMB (Surface Mount Box) per staffa per installazione a parete o su tubo.

Numero ordine **NDA-U-PSMB**

Rappresentato da:

Europe, Middle East, Africa:
Bosch Security Systems B.V.
P.O. Box 80002
5600 JB Eindhoven, The Netherlands
Phone: + 31 40 2577 284
emea.securitysystems@bosch.com
emea.boschsecurity.com

Germany:
Bosch Sicherheitssysteme GmbH
Robert-Bosch-Ring 5
85630 Grasbrunn
Germany
www.boschsecurity.com