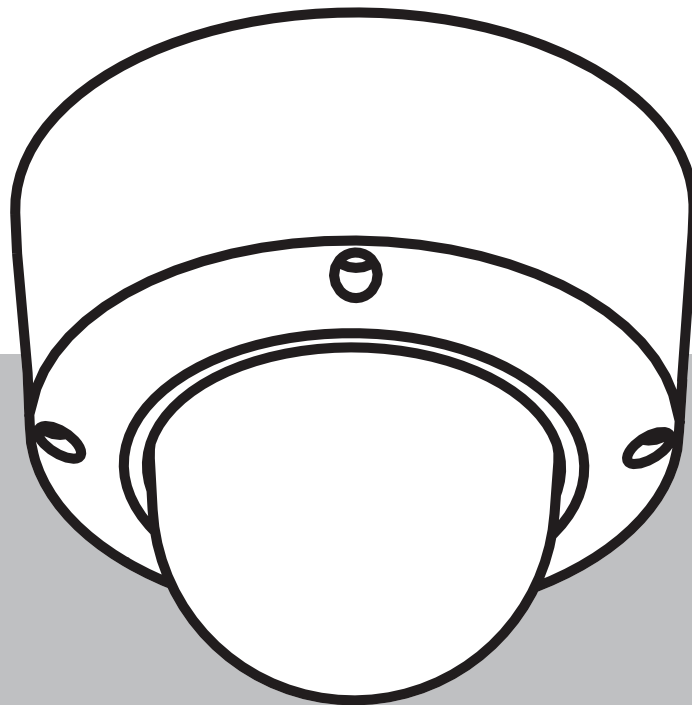


# **FLEXIDOME IP indoor 8000i**

NDV-8502-R | NDV-8503-R | NDV-8504-R | NDV-8502-RX |  
NDV-8503-RX





# Inhoudsopgave

<b>1</b>	<b>Veiligheid</b>	<b>4</b>
1.1	Veiligheidsmaatregelen	4
1.2	Belangrijke veiligheidsinstructies	4
1.3	Berichtgevingen	4
<b>2</b>	<b>Beknopte informatie</b>	<b>6</b>
<b>3</b>	<b>Systeemoverzicht</b>	<b>7</b>
3.1	Productbeschrijving	7
3.2	Gebruiksdoel	8
<b>4</b>	<b>De installatie voorbereiden</b>	<b>9</b>
4.1	Uitpakken	9
4.2	Inhoud	9
4.3	Bekabeling	10
<b>5</b>	<b>Configuratie in de doos</b>	<b>11</b>
5.1	SD-kaart installeren	11
<b>6</b>	<b>Hardware installeren</b>	<b>13</b>
6.1	Installatie van de montageplaat	13
6.1.1	De montageplaat installeren zonder kabelbuis	14
6.1.2	De montageplaat installeren met kabelbuis	15
6.2	De cameramodule bekabelen	18
6.2.1	De cameramodule bekabelen	18
6.2.2	De cameramodule bekabelen met de IP54-beschermingskit	18
6.3	De cameramodule installeren	23
6.4	Montageaccessoires	25
6.5	De camera verwijderen	28
<b>7</b>	<b>Inbedrijfstelling</b>	<b>30</b>
<b>8</b>	<b>Verbinding via de webbrowser</b>	<b>31</b>
8.1	Systeemvereisten	31
8.2	Verbinding tot stand brengen	31
8.3	Wachtwoordbeveiliging in camera	32
<b>9</b>	<b>Problemen oplossen</b>	<b>33</b>
9.1	Problemen oplossen	33
9.2	De netwerkverbinding testen	35
9.3	Klantenservice	35
<b>10</b>	<b>Onderhoud</b>	<b>36</b>
10.1	Hanteren van de koepel	36
10.2	Reinigen van de koepel	36
10.3	Vervangen van de koepel	36
10.4	Camera resetten	37
<b>11</b>	<b>Buitenbedrijfstelling</b>	<b>39</b>
11.1	Overdracht	39
11.2	Afvoeren	39
<b>12</b>	<b>Technische gegevens</b>	<b>40</b>
12.1	Afmetingen	40
12.2	Specificaties	40
<b>13</b>	<b>Ondersteuning en training</b>	<b>47</b>

# 1 Veiligheid

Lees alle onderstaande veiligheidsinstructies, volg ze op, en bewaar ze zodat u ze ook in de toekomst kunt raadplegen. Neem alle waarschuwingen in acht voordat u het apparaat gebruikt.

## 1.1 Veiligheidsmaatregelen



### Voorzichtig!

Het apparaat mag alleen door gekwalificeerd personeel worden geïnstalleerd. De installatie dient in overeenstemming met de nationale elektrische richtlijnen (NEC 800, CEC-sectie 60) of de van toepassing zijnde lokale richtlijnen te worden uitgevoerd.

## 1.2 Belangrijke veiligheidsinstructies

- Gebruik voor het reinigen van het apparaat geen vloeibare reinigingsmiddelen of spuitbussen.
- Installeer het apparaat niet in de buurt van warmtebronnen zoals radiatoren, verwarmingen, ovens of andere apparaten die hitte voortbrengen (zoals versterkers).
- Mors geen vloeistoffen op het apparaat voordat de installatie is voltooid.
- Neem voorzorgsmaatregelen om het apparaat te beschermen tegen schade door bliksem en stroomstoten.
- Bij voeding door een voedingsadapter moet de adapter goed geaard zijn. Het netsnoer moet zijn aangesloten op een stopcontact met een geaarde aansluiting.
- Gebruik groen-gele (groen met gele streep) aardingskabels.
- Wijzig alleen die bedieningselementen die in de bedieningsvoorschriften worden vermeld.
- Sluit het apparaat uitsluitend aan op een lichtnet met het voltage dat is vermeld op het etiket op het apparaat.
- Voer zelf geen onderhoud aan een beschadigd apparaat uit, tenzij u hiervoor gekwalificeerd bent. Laat onderhoud over aan professionele servicemonteurs.
- Installeer dit apparaat zoals beschreven in deze handleiding en in overeenstemming met de ter plaatse geldende richtlijnen.
- Maak uitsluitend gebruik van door de fabrikant aanbevolen toebehoren/accessoires.
- Bescherm alle aansluitkabels tegen mogelijke schade, met name op verbindingpunten.



### Voorzichtig!

De laagspanningsvoedingseenheid dient te voldoen aan de veiligheidsnorm EN/UL 62368-1. De voeding dient een SELV-LPS te zijn.

## 1.3 Berichtgevingen

FLEXIDOME IP indoor 8000i: NDV-8502-R, NDV-8503-R, NDV-8504-R, NDV-8502-RX, NDV-8503-RX

For use in China: CHINA ROHS DISCLOSURE TABLE

### Fixed cameras with lens

Hazardous substance table according to SJ/T 11364-2014						
	Pb (Pb)	Hg (Hg)	Cd (Cd)	Cr 6+ (Cr 6+)	PBB (PBB)	PBDE (PBDE)
Housing & enclosures	x	o	o	o	o	o
PCBA with connectors	x	o	x	o	o	o

<b>Hazardous substance table according to SJ/T 11364-2014</b>						
Cable assemblies	o	o	o	o	o	o
Image sensor assembly	x	o	x	o	o	o
Lens assembly	x	o	x	o	o	o
This table was created according to the provisions of SJ/T 11364						
o: The content of such hazardous substance in all homogeneous materials of such component is below the limit defined in GB/T 26572						
x: The content of such hazardous substance in a certain homogeneous material is above the limit defined in GB/T 26572						

The manufacturing datecodes of the products are explained in:

<http://www.boschsecurity.com/datecodes>

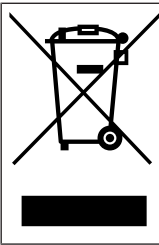
**Gebruik de nieuwste software**

Voordat u het apparaat voor de eerste keer gebruikt, moet u de meest recente toepasselijke release van uw softwareversie installeren. Voor een consistente functionaliteit, compatibiliteit, prestaties en beveiliging werkt u de software regelmatig bij gedurende de levensduur van het apparaat. Volg de instructies in de productdocumentatie met betrekking tot software-updates. De volgende koppelingen bieden meer informatie:

- Algemene informatie: <https://www.boschsecurity.com/xc/en/support/product-security/>
- Veiligheidsadviezen, dat wil zeggen een lijst met aangeduide zwakke plekken en voorgestelde oplossingen: <https://www.boschsecurity.com/xc/en/support/product-security/security-advisories.html>

Bosch aanvaardt geen enkele aansprakelijkheid voor schade die wordt veroorzaakt door gebruik van haar producten met verouderde softwarecomponenten.

**Oude elektrische en elektronische apparatuur**

	<p>Dit product en/of deze batterij moet gescheiden van het huishoudelijk afval worden afgevoerd. Voer dergelijke apparatuur af volgens de lokale wet- en regelgeving, zodat deze opnieuw kan worden gebruikt en/of kan worden gerecycled. Dit draagt bij aan het behoud van natuurlijke grondstoffen en aan de bescherming van de volksgezondheid en het milieu.</p>
---	--

## 2 Beknopte informatie

Deze handleiding is met grote zorg samengesteld en de informatie hierin is grondig geverifieerd. De tekst was op het moment van publicatie correct, maar de inhoud kan zonder kennisgeving veranderen. Bosch Security Systems aanvaardt geen aansprakelijkheid voor schade die direct of indirect voortvloeit uit gebreken, onvolledigheden of afwijkingen tussen deze gebruikershandleiding en het beschreven apparaat.

### **Auteursrecht**

Deze handleiding is intellectueel eigendom van Bosch Security Systems en is auteursrechtelijk beschermd.

Alle rechten voorbehouden.

### **Handelsmerken**

Alle productnamen van hardware en software in dit document zijn waarschijnlijk gedeponeerde handelsmerken en dienen als zodanig te worden behandeld.

### **Meer informatie**

Voor meer informatie kunt u contact opnemen met de dichtstbijzijnde vestiging van Bosch Security Systems of [www.boschsecurity.com](http://www.boschsecurity.com) bezoeken.



<https://www.boschsecurity.com/xc/en/product-catalog/>

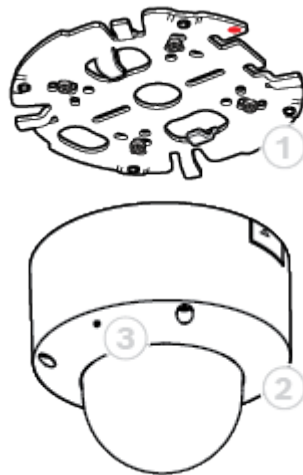
### 3 **Systeemoverzicht**

#### 3.1 **Productbeschrijving**

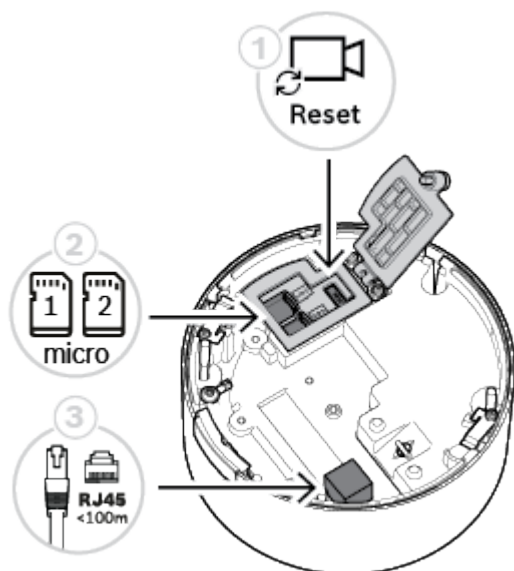
De FLEXIDOME IP indoor 8000i-serie bestaat uit een reeks camera's die zelfs bij zeer weinig licht heldere en uiterst gedetailleerde beelden leveren, afhankelijk van de functies van de camera's. Ze bieden een perfecte balans tussen hoge resolutie en gevoeligheid bij zeer weinig licht dankzij de starlight X-technologie, wat zorgt voor uiterst gedetailleerde beelden, zelfs in de meest veeleisende situaties.

Dankzij de functionaliteit voor inbedrijfstelling op afstand van de camera nemen de installatie en inbedrijfstelling zeer weinig tijd in beslag. Met gebruikmaking van een pc of mobiel apparaat met de Bosch Project Assistant-app kunt u de camera met één klik draaien, kantelen, rollen en zoomen (PTRZ), en richten op het vereiste gezichtsveld, zonder dat u de camera of het objectief ook maar hoeft aan te raken.

#### **Productoverzicht**



1	Montageplaat	2	Cameramodule
3	Microfoon		



1	Resetknop	2	microSD-kaartsleuven
3	RJ45-connector		

### Overzicht leds

In de camerakoepel is een status-LED zichtbaar aan de tegenoverliggende zijde van het camera-objectief.

Raadpleeg de onderstaande tabel voor de verschillende functies van de status-LED.

Status-LED	Betekenis
Continu rood	Wordt opgestart
Rood knipperend	Wordt gereset
Continu groen	Actief, maar er worden geen videobeelden gestreamd
Groen knipperend	Actief en er worden videobeelden gestreamd

## 3.2

### Gebruiksdoel

De camera is ontworpen om als bewakingscamera te worden geïntegreerd in professionele IP-videobewakingsoplossingen. De installatie, inbedrijfstelling en bediening van de camera mogen uitsluitend worden uitgevoerd door hiervoor opgeleide professionals.

Het gebruik van bewakingscamera's wordt beperkt door nationale wetten en voorschriften.

Gebruik de camera in overeenkomst hiermee.



## 4 De installatie voorbereiden



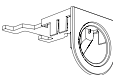
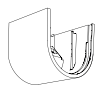




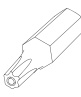
### 4.1 Uitpakken




Deze apparatuur moet met zorg worden uitgepakt en behandeld. Als een onderdeel transportschade blijkt te hebben opgelopen, dient u dit onmiddellijk te melden aan de expediteur.

Controleer of alle onderdelen zijn meegeleverd. Als er artikelen ontbreken, brengt u uw verkoopvertegenwoordiger of de klantenservice van Bosch Security Systems hiervan op de hoogte.

De originele verpakking is de veiligste manier om de unit te transporteren. U kunt deze gebruiken als u de unit voor onderhoud opstuurt.

### 4.2 Inhoud

	Aantal	Component
	1	Montageplaat
	1	Ceramodule
	1	Kabelbuisplaat
	1	Kabelbuisafdekking: vooraf geïnstalleerd op kabelbuisplaat
	2	Adapters voor opening kabelbuisplaat: M25 (3/4 inch) - vooraf geïnstalleerd op kabelbuisplaat - en M20 (1/2 inch)
	1	Rubberen ring voor adapter kabelbuisopening: voor een kleinere diameter dan M20 (1/2 inch)
	1	Schroef
	1	Sluitring: voor montage van kabelbuisplaat
	1	TR20-bit

	Aantal	Component
	1	Beknopte installatiehandleiding
	1	Veiligheidsinformatie
	3	Sticker met identificatielabel

Verzeker u ervan dat:

- Alle onderdelen zijn meegeleverd en onbeschadigd zijn.
- De vereiste kabel klaar voor gebruik is (raadpleeg *Bekabeling, pagina 10* voor meer informatie): netwerkkabel met een lengte korter dan 100 m.

### 4.3

## Bekabeling

Sluit de camera aan op een 10/100 Base-T-netwerk:

- Gebruik een netwerkkabel van STP-categorie 5e (of hoger) met een lengte korter dan 100 m en met RJ45-connectoren (de netwerkaansluiting van de camera is compatibel met Auto MDIX).
- De camera krijgt voeding via de netwerkkabel, die compatibel is met de Power-over-Ethernet-standaard.



#### Opmerking!

Gebruik alleen goedgekeurde PoE-apparaten.

## 5 Configuratie in de doos

De configuratie van de camera in de doos kan via een bekabelde verbinding met de camera worden uitgevoerd terwijl de camera nog in de doos ligt. Hiertoe gebruikt u een mobiel apparaat of een pc.

1. Sluit een netwerkkabel met PoE aan en wacht 1 minuut tot de camera is opgestart.
  2. Breng een verbinding tot stand en configureer de camera via het bekabelde netwerk door de webinterface, de Project Assistant-app of Configuration Manager te gebruiken.
- Raadpleeg *Inbedrijfstelling, pagina 30* voor meer informatie over de Project Assistant-app.

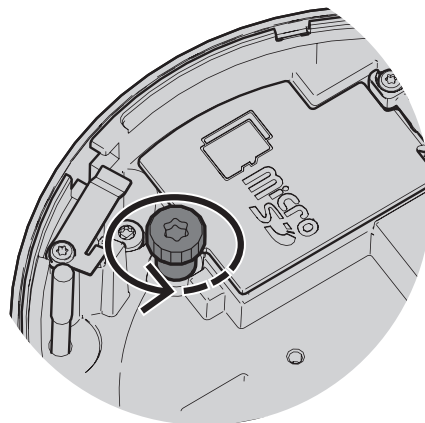
### 5.1 SD-kaart installeren



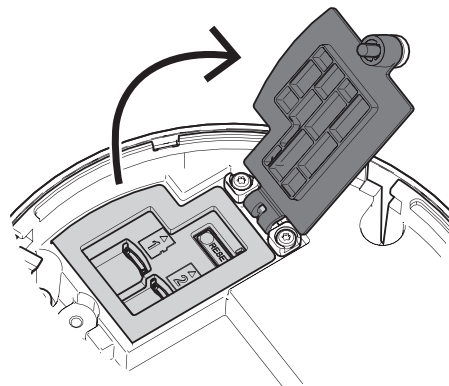
#### Opmerking!

Bosch adviseert het gebruik van industriële microSD-kaarten met statuscontrole.

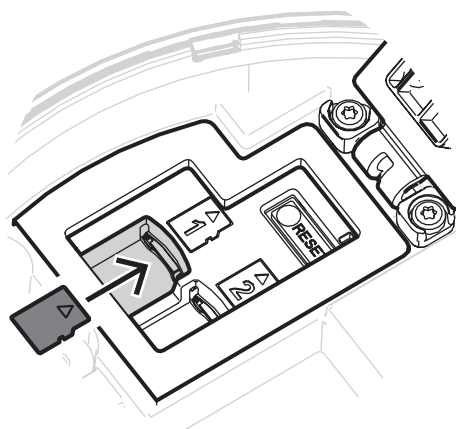
1. Schroef de handschroef van het microSD-kaartcompartiment los. U hebt geen gereedschap nodig.



2. Open het deksel van het microSD-kaartcompartiment.

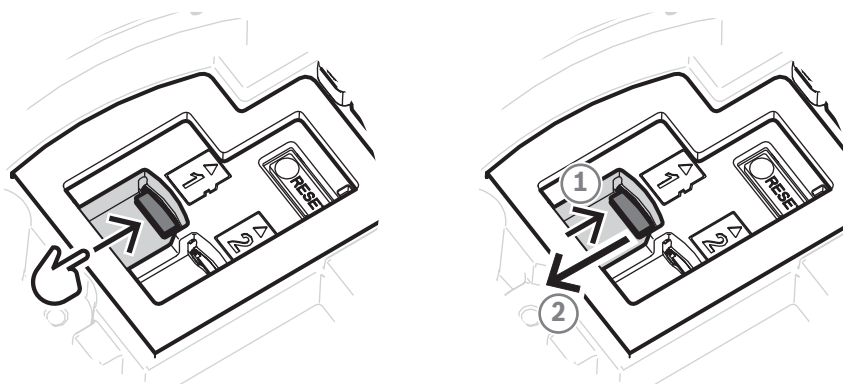


3. Installeer de microSD-kaart(en) in de microSD-sleuf of -sleuven.

**Opmerking!**

De camera ondersteunt twee microSD-kaarten voor een hogere maximale opslagcapaciteit of betere gegevensbescherming. Als er slechts één microSD-kaart wordt gebruikt, installeert u de kaart in microSD-kaartsleuf 1.

4. Druk de microSD-kaart stevig in tot deze vastklikt op zijn plaats in de sleuf. Druk om de kaart te verwijderen, de kaart in de sleuf nogmaals in tot deze ontgrendelt. Verwijder de kaart vervolgens uit de sleuf.



5. Sluit het deksel van het microSD-kaartcompartiment.
6. Draai de handschroef van het microSD-kaartcompartiment met de hand vast.

## 6 Hardware installeren

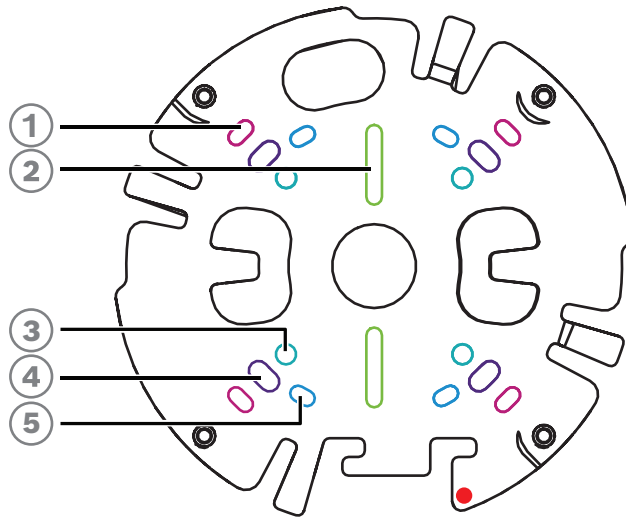


### Voorzichtig!

Verwijder de koepel niet om het camera-objectief met de hand te bewegen. Het objectiefsysteem is gemotoriseerd voor een eenvoudige inbedrijfstelling. Wanneer deze onderdelen met de hand worden bewogen, breekt de aandrijving en wordt de camera beschadigd. Gebruik altijd de gemotoriseerde PTRZ-bedieningselementen die in deze handleiding zijn beschreven, om het camera-objectief te bewegen of scherp te stellen. Verwijdering van de koepel is alleen toegestaan wanneer de koepel moet worden vervangen.

### 6.1 Installatie van de montageplaat

Met de montageplaat wordt de camera op een vlakke ondergrond bevestigd. De plaat is voorzien van verschillende openingen en sleuven om uiteenlopende bevestigingsopties mogelijk te maken.



1	Vierkante aansluitdoos van 10,2 cm	2	Enkele contactdoos of universele sleuf, 45 mm tot 85 mm
3	Mastmontage (NDA-8001-PLEN/ NDA-8001-IC/NDA-U-PMAL/NDA-U- PMAS)/Hoekmontage (NDA-U-CMA)	4	Plafond-/wandmontage en interfaceplaat voor hangende montage (NDA-8000-PIP)
5	Dubbele contactdoos		

### Installatie-opties

De camera heeft twee configuraties voor opbouwmontage:

- Raadpleeg *De montageplaat installeren zonder kabelbuis*, pagina 14 als de kabels niet aan de buitenzijde van de ondergrond liggen.
- Raadpleeg *De montageplaat installeren met kabelbuis*, pagina 15 als de kabels aan de buitenzijde van de ondergrond liggen.

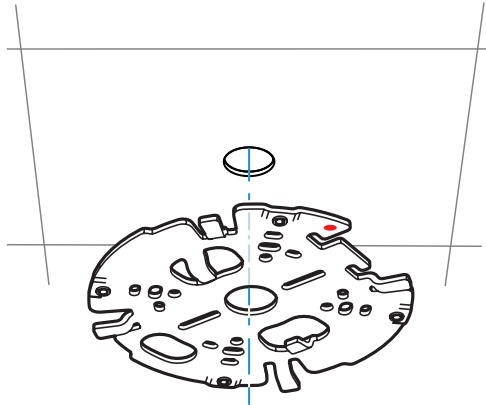
Daarnaast kan de camera op verschillende manieren worden gemonteerd als gebruik wordt gemaakt van de beschikbare accessoires. Raadpleeg *Montageaccessoires*, pagina 25 voor de beschikbare accessoires.

**Opmerking!**

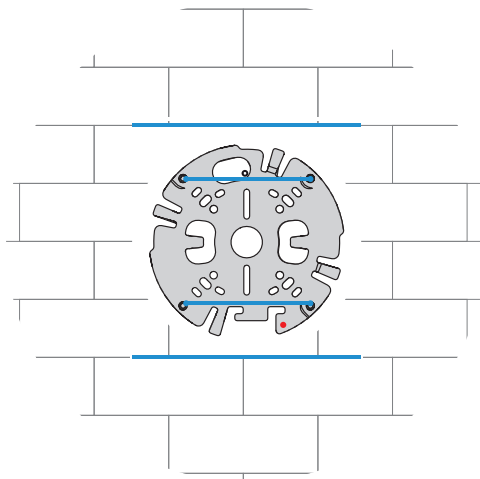
De pluggen en schroeven voor opbouwmontage zijn niet meegeleverd met de camera.

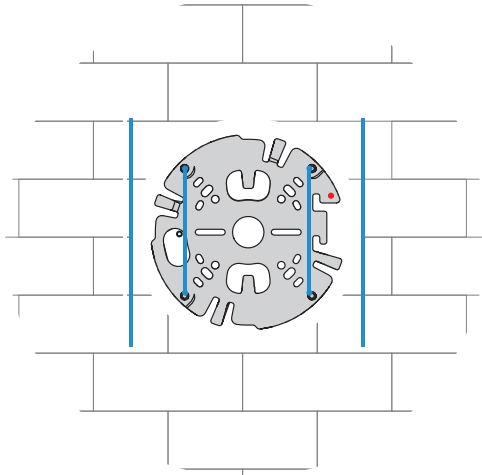
**6.1.1****De montageplaat installeren zonder kabelbuis**

1. Neem de montageplaat uit de doos.
2. Plaats de montageplaat met de opening in het midden boven de kabeluitgang op de ondergrond en markeer de posities van de schroefopeningen op de ondergrond.



- Voor een camera die aan een wand wordt bevestigd: zorg dat de montageplaat onder een hoek van 90° is geplaatst, met de openingen parallel aan de vloer, voor een correcte uitlijning van montageschroeven en logo's.



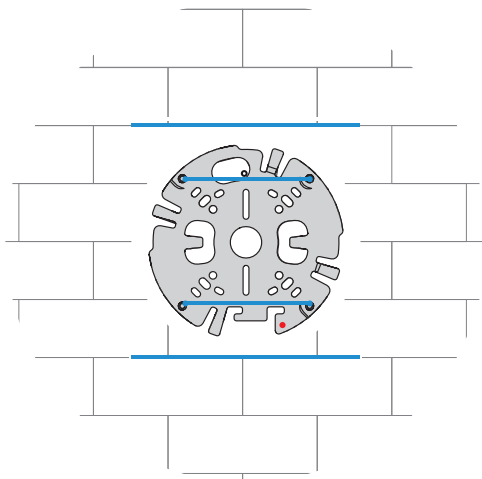


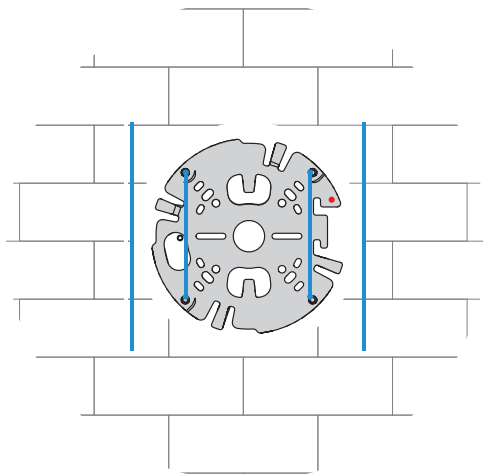
3. Boor de 4 gaten met een boor met de juiste diameter voor de pluggen voor schroeven van 5-6 mm.
4. Breng 4 pluggen aan in de gaten.
5. Voer de kabel door de opening in het midden van de montageplaat.
6. Bevestig de montageplaat aan de ondergrond met 4 schroeven. Zet de schroeven vast met een moment tussen 4 en 7 Nm.

### 6.1.2

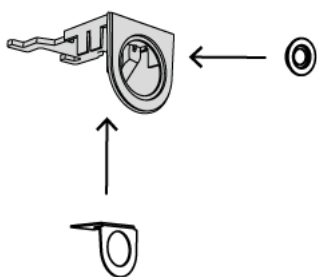
#### De montageplaat installeren met kabelbuis

- Voor een camera die aan een wand wordt bevestigd: zorg dat de montageplaat onder een hoek van 90° is geplaatst, met de openingen parallel aan de vloer, voor een correcte uitlijning van montageschroeven en logo's.



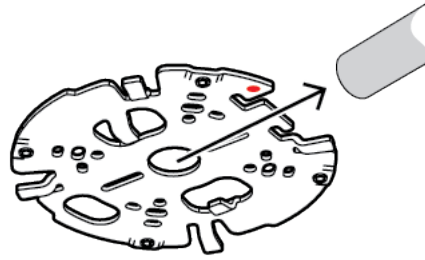


1. Neem de kabelbuisplaat uit de doos.
2. Markeer de positie van het gat op het oppervlak.
3. Boor het gat met een boor met de juiste diameter.
4. Breng een plug aan in het gat.
5. Kies de geschikte adapter voor de kabelbuisplaat en breng deze aan op de kabelbuisplaat:
  - Als de kabelbuis M25 ( $\frac{3}{4}$  inch) is, gebruikt u de adapter voor de kabelbuisplaat met de grotere opening (standaard bevestigd).
  - Als de kabelbuis M20 ( $\frac{1}{2}$  inch) is, gebruikt u de adapter voor de kabelbuisplaat met de kleinere opening.
  - Als de kabelbuis of kabel een kleinere diameter heeft dan M20, gebruikt u de rubberen adapter in combinatie met de adapter voor de kabelbuisplaat met de grotere opening. Het rubber moet worden geperforeerd om de kabelbuis of kabel erdoor te leiden.

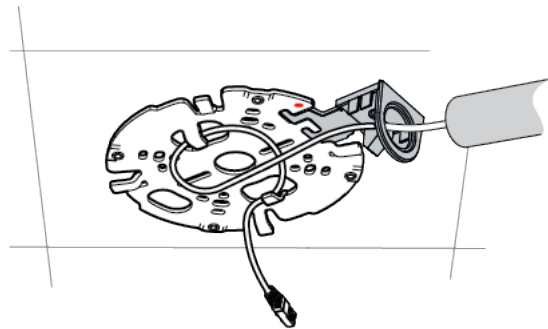


6. Leid de kabel door de opening van de kabelbuisplaat.
7. Bevestig de kabelbuisplaat met de adapter voor de kabelbuisplaat aan de ondergrond met de sluitring en een schroef van 5-6 mm. Zet de schroef vast met een moment tussen 2,5 en 4 Nm.
8. Neem de montageplaat uit de doos.
9. Markeer de posities van de gaten op het oppervlak. Op de montageplaat is slechts één zijde beschikbaar voor de kabelbuis. Zorg dat de positie van de montageplaat hiermee overeenkomt.

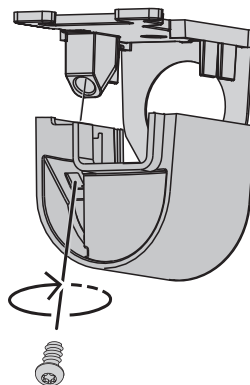




10. Boor de 4 gaten met een boor met de juiste diameter voor de pluggen voor schroeven van 5-6 mm.
11. Breng 4 pluggen aan in de gaten.
12. Bevestig de montageplaat aan de ondergrond met 4 schroeven. Zet de schroeven vast met een moment tussen 4 en 7 Nm.



13. Breng de kabelbuisafdekking met de schroef aan op de kabelbuisplaat. Zet de schroef vast met een moment tussen 1,4 en 2 Nm.



## 6.2 De cameramodule bekabelen

1. Neem de cameramodule uit de doos.

### Bekabelingsopties

Kies een van de twee mogelijke bekabelingsopties:

- *De cameramodule bekabelen, pagina 18*
- *De cameramodule bekabelen met de IP54-beschermingskit, pagina 18*

### 6.2.1 De cameramodule bekabelen

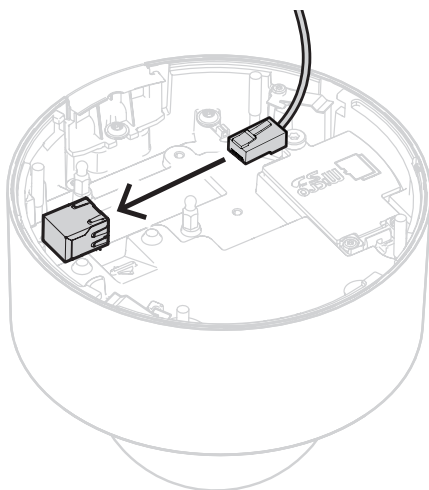


#### Opmerking!

IP5X-bescherming tegen binnendringen van stof

Als u de cameramodule volgens de volgende instructies bekabelt, biedt de camera IP5X-bescherming tegen het binnendringen van stof.

1. Neem de cameramodule uit de doos.
2. Sluit de netwerkkabel aan op de RJ-45-connector van de cameramodule.



### 6.2.2 De cameramodule bekabelen met de IP54-beschermingskit



#### Opmerking!

IP54-bescherming tegen binnendringen van stof en water

Als u de cameramodule volgens de volgende instructies bekabelt, biedt de camera IP54-bescherming tegen het binnendringen van stof en water.



#### Opmerking!

NDA-8001-IP IP54-beschermingskit

Gebruik de NDA-8001-IP IP54-beschermingskit (afzonderlijk verkrijgbaar) om de cameramodule te bekabelen met IP54-bescherming tegen het binnendringen van stof en water.

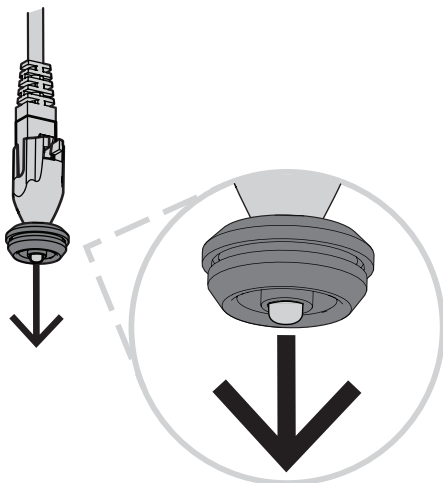
1. Neem de NDA-8001-IP IP54-beschermingskit uit de doos.
2. Plaats de RJ-45 doorslaghulp op de netwerkkabel.



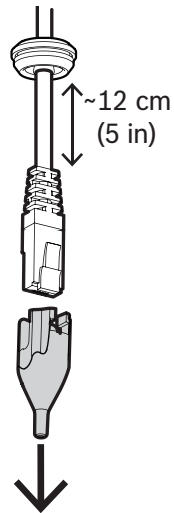
3. Verwijder de buis van de M20 rubberen ring.



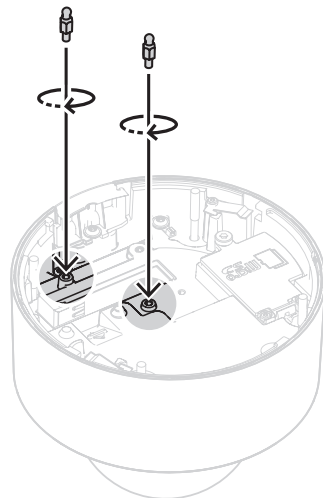
4. Plaats de M20 rubberen ring op de rand van de RJ-45-doorslaghulp. Aangezien de ring de richting aangeeft, moeten het doorslaggereedschap en de kabel vanaf de kant met de grotere diameter worden geplaatst.



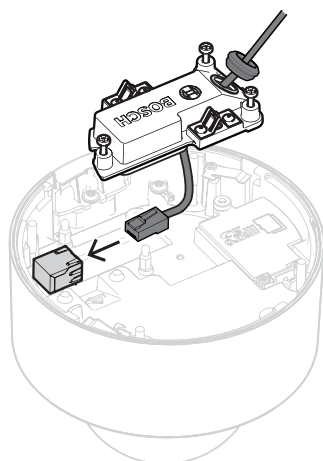
5. Duw de RJ-45-doorslaghulp samen met de netwerkkabelconnector door de grotere kant van de M20 rubberen ring. Laat ongeveer 12 cm ruimte tussen de ring en het uiteinde van de kabel.



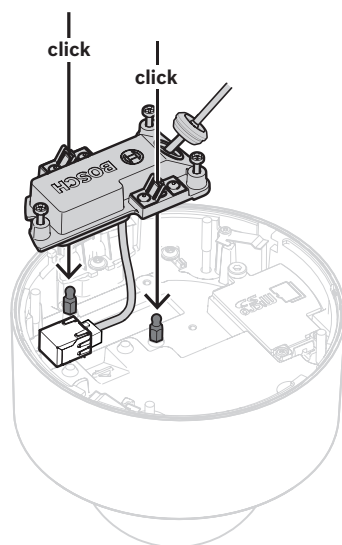
6. Verwijder de RJ-45 doorslaghulp.
7. Schroef de twee kogelbouten in de verhoogde schroefdoppen van de cameramodule, zoals hieronder weergegeven.



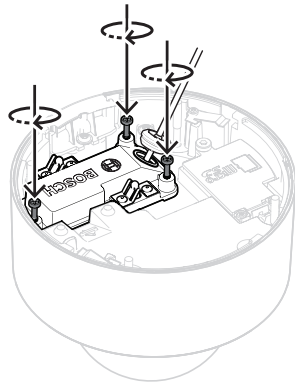
8. Schuif de IP54-afdekking op de netwerkkabel.
9. Neem de cameramodule uit de doos.
10. Sluit de netwerkkabel aan op de RJ-45-connector van de cameramodule.



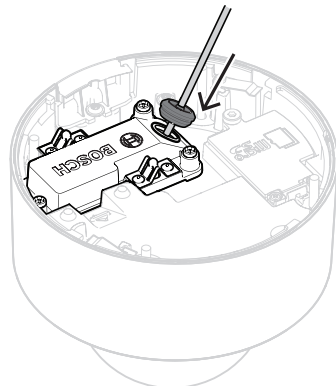
11. Duw de IP54-afdekking op de twee kogelbouten in de cameramodule tot deze op haar plaats vastklikt.



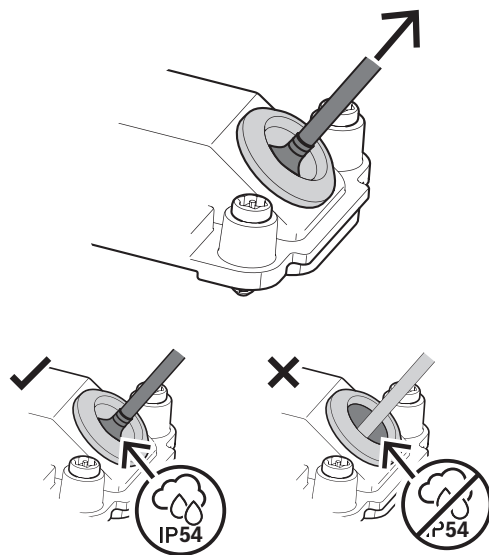
12. Draai de drie schroeven van de IP54-afdekking vast met een moment tussen 0,6 en 0,8 Nm.



13. Duw de M20 rubberen ring omlaag in de IP54-afdekking en zorg dat deze overal juist is geplaatst om een waterdichte afdichting te garanderen.

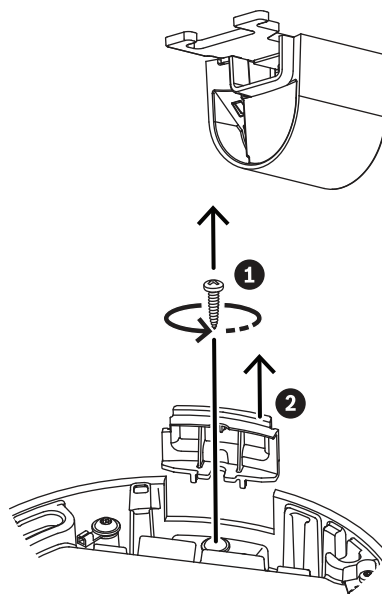


14. Controleer en zorg dat de ringhuls naar buiten is gericht voor een goede waterdichte afdichting. Als deze naar binnen is gericht, trekt u de netwerkkabel iets terug.

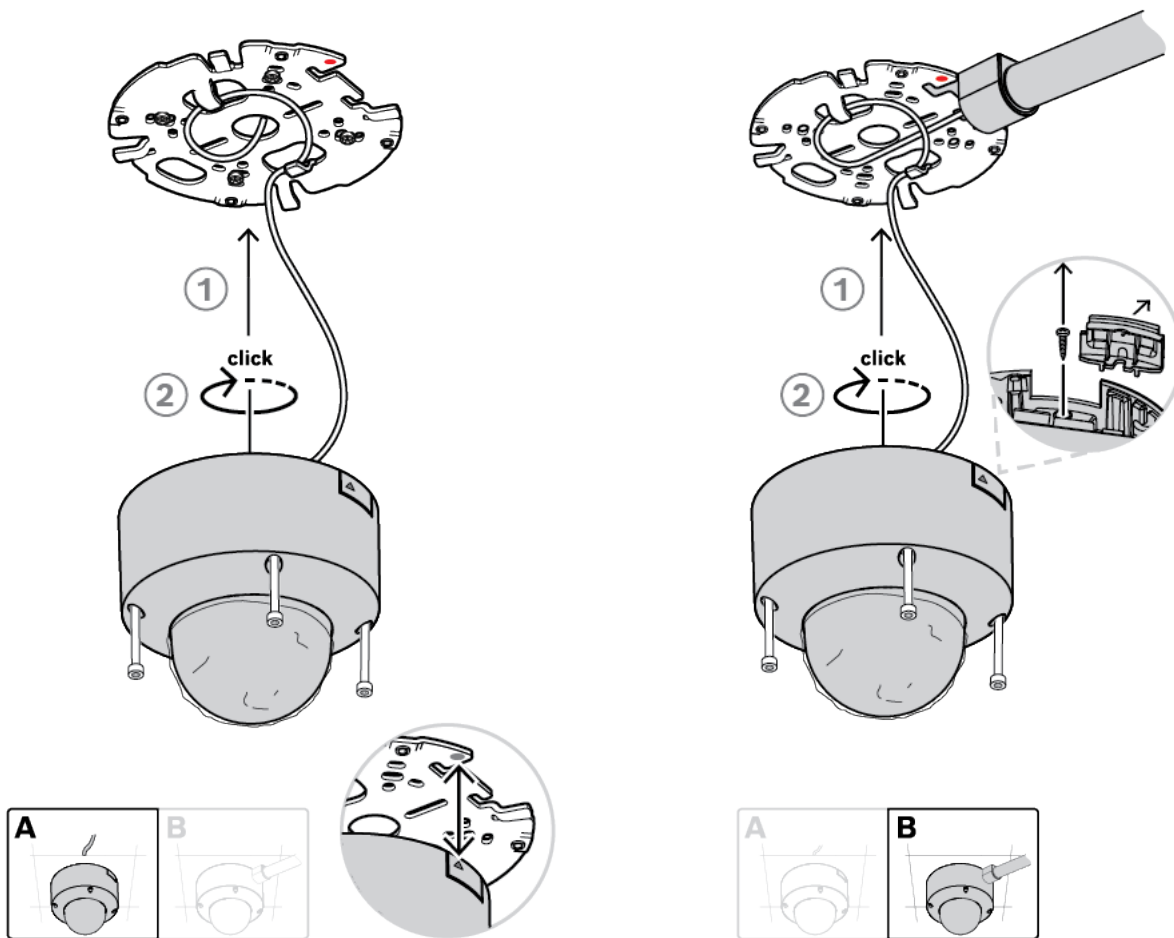


### 6.3 De cameramodule installeren

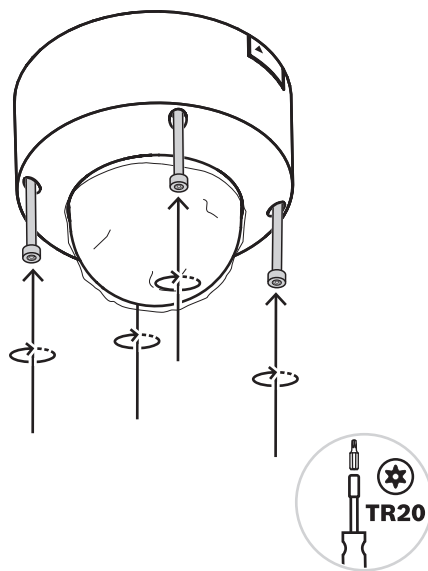
1. Als de installatie van de montageplaat werd uitgevoerd met kabelbuis, verwijdert u de afdekking op de cameramodule. Bewaar de schroef en afdekking.



2. Lijn de camera uit volgens de installatie van de kabelbuis.
  - Als de installatie van de montageplaat werd uitgevoerd zonder kabelbuis (A), lijnt u de zilverkleurige driehoek op de kabelbuisafdekking uit met de rode cirkel op de montageplaat.
  - Als de installatie van de montageplaat werd uitgevoerd met kabelbuis (B), lijnt u de uitsparing uit met de kabelbuis die op de montageplaat is geïnstalleerd.
3. Duw de camera tegen de montageplaat en draai de camera rechtsom tot deze op zijn plaats vastklikt. Controleer of de cameramodule goed vast zit.

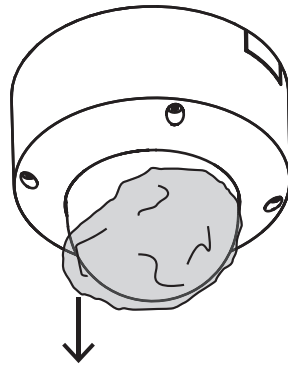


4. Draai de 4 kruiskopschroeven van de schroefgaten in de cameramodule vast met een moment tussen 1 en 1,5 Nm.

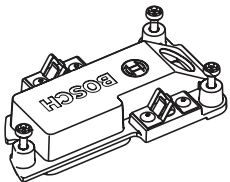
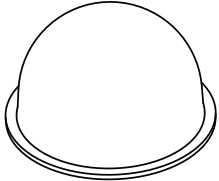
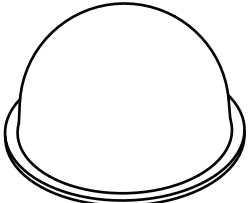
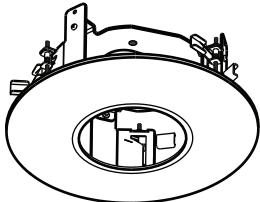
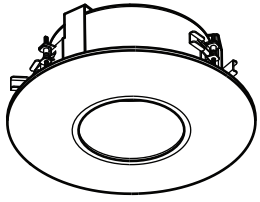


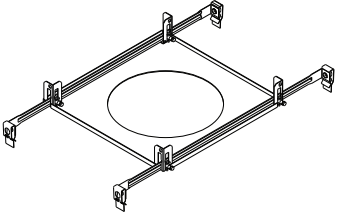
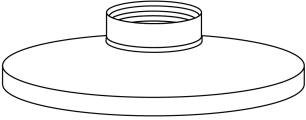




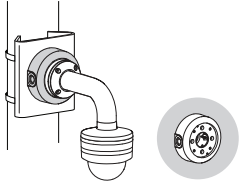
5. Verwijder de beschermende folie van de koepel.




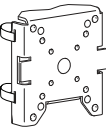
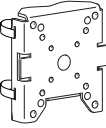

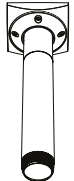


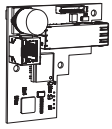
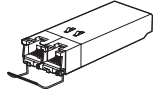
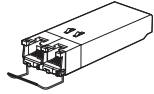
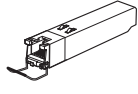
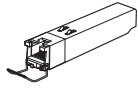


### 6.4 Montageaccessoires

NDA-8001-IP	RJ45-waterafdichtingskit.	
NDA-8000-CBL	Transparante vervangende koepel.	
NDA-8000-TBL	Getinte koepel.	
NDA-8001-IC	Plafondmontagekit met microfoonsteun.	
NDA-8001-PLEN	Brandwerende plafondmontagekit met microfoonsteun.	

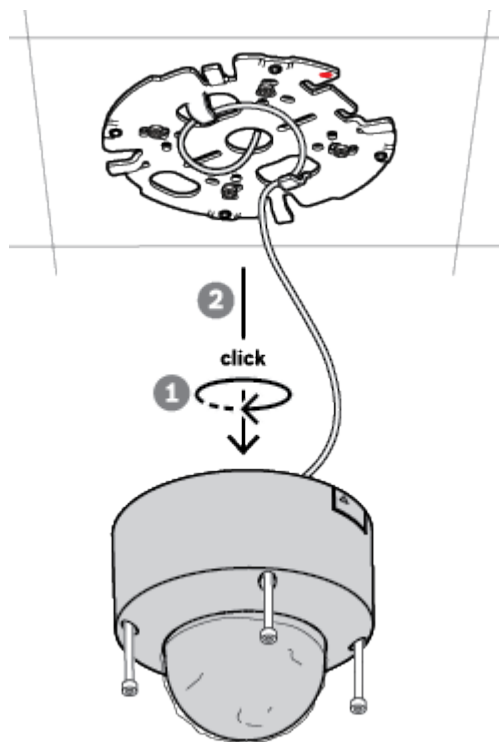
NDA-8000-SP	Optionele plafondmontagekit met ondersteuning voor inbouw in zacht plafond.	
NDA-8000-PIP	Interfaceplaat hangend voor FLEXIDOME IP 8000i, binnen.	
NDA-U-WMT	Universele wandmontagebeugel voor domecamera's, wit.	
NDA-U-PMT	Universele buismontagebeugel voor domecamera's, 31 cm, wit.	
NDA-U-PMTS	Universele buismontagebeugel voor hangende montage van domecamera's, 11 cm (4"), wit.	
NDA-U-PMTE	Verlengbuis voor universele buismontagebeugel, 50 cm, wit.	
NDA-U-PSMB	Opbouwdoos (SMB) voor wandmontagebeugel of buismontagebeugel.	

NDA-U-PA0	Bewakingskast, 24 VAC ingang.	
NDA-U-PA1	Bewakingskast, 100 - 120 VAC ingang.	
NDA-U-PA2	Bewakingskast, 230 VAC ingang.	
NDA-U-PMAL	Universele adapter voor mastmontage, wit; groot.	
NDA-U-PMAS	Universele adapter voor mastmontage, wit; klein.	
NDA-U-WMTG	Universele wandmontagebeugel, uitsluitend compatibel met installatie op contactdozen voor vaste domecamera's, wit.	
NDA-U-PMTG	Universele buismontagebeugel, uitsluitend compatibel met installatie op contactdozen voor vaste domecamera's, wit.	

VG4-SFP SCKT	Glasvezelkit voor videoverzender/-ontvanger van Ethernet-netwerkmediaconvertor	
SFP-2	SFP-glasvezelmodule, 2 km, 2 LC-connectoren. Multi-mode, 1310 nm.	
SFP-3	SFP-glasvezelmodule, 20 km, 2 LC-connectoren. Single-mode, 1310 nm.	
SFP-25	SFP-glasvezelmodule, 2 km, 1 SC-connector. Multi-mode, 1310/1550 nm.	
SFP-26	SFP-glasvezelmodule, 2 km, 1 SC-connector. Multi-mode, 1550/1310 nm.	

## 6.5 De camera verwijderen

1. Draai de 4 kruiskopschroeven van de schroefgaten in de cameramodule los.
2. Duw de camera omhoog en draai deze linksom om deze van de montageplaat los te klikken.



3. Koppel de Ethernet-kabel los en verwijder de camera.

## 7 Inbedrijfstelling

Met de functionaliteit voor inbedrijfstelling op afstand hebt u enkel een pc of mobiel apparaat nodig om de camera te draaien, kantelen, rollen en zoomen (PTRZ) en deze naar het vereiste gezichtsveld te richten, zonder dat u de camera zelfs maar uit de doos hoeft te nemen.

U kunt de inbedrijfstelling lokaal via een beschikbaar WiFi-netwerk uitvoeren met gebruikmaking van de Project Assistant-app die beschikbaar is voor iOS, Windows of Android, of door een verbinding op afstand tot stand te brengen met de camera via het netwerk met gebruikmaking van de Project Assistant-app, de webinterface van de camera of Configuration Manager.

Ga als volgt te werk om de camera in bedrijf te stellen met gebruikmaking van de Project Assistant-app:

1. Sluit de netwerkkabel aan op PoE.
2. Download de Project Assistant-app.



 BOSCH

3. Voer de stappen uit die vereist zijn voor de configuratie van het apparaat. Gebruik de stapsgewijze instructievideo voor hulp.



<https://youtu.be/Xw3QUk8AHx0>

Indien nodig kan de inbedrijfstelling op elk gewenst moment opnieuw worden uitgevoerd.



### Opmerking!

De functionaliteit voor inbedrijfstelling op afstand (PTRZ) van de camera is ontworpen als installatiehulpmiddel voor de initiële instelling of wanneer u op een later tijdstip aanpassingen wilt verrichten.

## 8 Verbinding via de webbrowser

Via een webbrowser kan toegang worden verkregen tot dit apparaat om live-beelden te configureren, besturen of ontvangen, en opgeslagen beelden af te spelen.

Gebruik de Microsoft Internet Explorer-browser met de invoegtoepassing MPEG-ActiveX van Bosch voor optimale prestaties. Deze combinatie maakt de volgende functies mogelijk:

- Eigen Bosch-videodecoder.
- Video Analytics-overlays.
- Video Analytics-configuratie.
- Live-pagina: momentopname en opnemen naar pc.
- Statuspictogram-overlays.

Optioneel kunnen de volgende hulpmiddelen worden gebruikt om het apparaat te configureren:

- Project Assistant-app: gebruiksvriendelijke software voor het wijzigen van basisconfiguraties voor apparaten en het instellen van beeldgebieden. Beschikbaar in iOS, Android en Windows.
- Configuration Manager: geavanceerde configuratiesoftware die beschikbaar is voor Windows. U kunt deze software downloaden van <https://downloadstore.boschsecurity.com>.

### 8.1 Systemvereisten

De systeemaanbevelingen zijn:

- Computer met Intel Skylake-processor of beter.
- Intel HD530 grafische kaart met een prestatievermogen dat overeenkomt met de resolutie van het apparaat of deze overtreft.
- Besturingssysteem Windows 7 (of hoger).
- Netwerktogang.
- Internet Explorer versie 11 of hoger

**- of -**

Toepassingssoftware: Video Security Client, BVMS of Project Assistant-app.

### 8.2 Verbinding tot stand brengen

Het apparaat moet beschikken over een geldig IP-adres en een compatibel subnetmasker om te kunnen worden gebruikt op het netwerk.

Standaard is DHCP in de fabriek vooraf ingesteld op **Aan plus Link-Local** zodat een DHCP-server een IP-adres toewijst. Als er geen DHCP-server beschikbaar is, wordt er een link-local adres (auto-IP) toegewezen dat binnen het bereik 169.254.1.0 tot en met 169.254.254.255 valt.

Voor het vinden van het IP-adres kunt u de Project Assistant-app of Configuration Manager gebruiken. U kunt deze software downloaden van <https://downloadstore.boschsecurity.com>:

1. Start de webbrowser.
2. Voer het IP-adres van het apparaat in als URL.
3. Bevestig tijdens de eerste installatie eventuele beveiligingsvragen.

Als een RADIUS-server wordt gebruikt voor netwerktoegangscontrole (802.1x-verificatie), moet u het apparaat configureren voordat het kan communiceren met het netwerk.

Om het apparaat te configureren, sluit u het met een netwerkkabel rechtstreeks aan op een computer en stelt u het wachtwoord op serviceniveau in.

## 8.3 Wachtwoordbeveiliging in camera

Het apparaat is met een wachtwoord beveiligd. De eerste keer dat een gebruiker toegang krijgt tot het apparaat, wordt deze gebruiker gevraagd een wachtwoord op serviceniveau in te stellen.

De camera vereist een sterk wachtwoord. Beantwoord de vragen in het dialoogvenster die aangeven wat vereist is. Het systeem meet de sterkte van het wachtwoord dat u invoert.

Als u Configuration Manager gebruikt om de eerste keer toegang te krijgen tot uw apparaat, moet u het eerste wachtwoord van het apparaat instellen in Configuration Manager. In het gedeelte Gebruikers (Algemeen > Toegang unit > Gebruikers) wordt het bericht weergegeven dat u het apparaat moet beveiligen met een wachtwoord voordat u het kunt gebruiken.

**Opmerking:** Nadat u het eerste wachtwoord hebt ingesteld, wordt het pictogram van een slot weergegeven naast de apparaatnaam in de lijst **Apparaten** in Configuration Manager.

U kunt de webpagina van het apparaat ook direct starten. Op de webpagina van het apparaat wordt een wachtwoordpagina weergegeven met invoervelden en een aanduiding van de sterkte van het wachtwoord.

Voer de gebruikersnaam ('**service**') en een wachtwoord in de juiste velden in. Raadpleeg het gedeelte **Gebruikersbeheer** voor meer informatie.

Nadat een wachtwoord op serviceniveau is ingesteld voor het apparaat, wordt telkens wanneer toegang wordt verkregen tot het apparaat een dialoogvenster weergegeven waarin de gebruiker wordt gevraagd de gebruikersnaam ('**service**') en het wachtwoord op serviceniveau in te voeren.

1. Vul de velden **Gebruikersnaam** en **Wachtwoord** in.
2. Klik op **OK**. Als het wachtwoord juist is, wordt de gewenste pagina weergegeven.

**Opmerking:** in nieuwe software-releases moet u mogelijk een nieuw en sterker wachtwoord instellen.



## 9 Problemen oplossen

### 9.1 Problemen oplossen

De volgende tabel is bedoeld om u te helpen de oorzaak van storingen te achterhalen en indien mogelijk te verhelpen.

Storing	Mogelijke oorzaken	Oplossing
Eenheid werkt niet.	Stroomstoring.	Verzeker u ervan dat de voeding juist werkt.
	Probleem met kabelaansluitingen.	Controleer alle kabels, stekkers, contacten en aansluitingen.
PTRZ werkt niet	De motoren zijn lang in gebruik geweest en zijn oververhit.	Zorg dat het objectief niet beweegt tot de motoren zijn afgekoeld.
	Onderdelen van camera bevinden zich niet op hun plaats of zijn beschadigd tijdens vervoer.	Neem contact op met uw leverancier of systeemintegrator, of ga direct naar de klantenservice van Bosch Security Systems.
PTRZ werkt niet juist.	De kalibratie van de camera is verloren gegaan tijdens het transport.	Reset de PTR in de gebruikersinterface om de motoren voor draaien, kantelen en rollen opnieuw in te stellen. Reset het objectief in de gebruikersinterface om de focus en zoom van het objectief opnieuw in te stellen. Als het probleem hierdoor niet wordt opgelost, neemt u contact op met uw leverancier of systeemintegrator, of gaat u direct naar de klantenservice van Bosch Security Systems.
Geen verbinding, geen beeldtransmissie.	Onjuiste unitconfiguratie.	Controleer alle configuratieparameters (herstel ze naar de fabrieksinstellingen indien nodig).
	Foutieve installatie.	Controleer alle kabels, stekkers, contacten en aansluitingen.
	Onjuist IP-adres.	Controleer de IP-adressen (pingen).
	Geen goede datatransmissie binnen het LAN.	Controleer de datatransmissie met ping.

	Het maximaantal verbindingen is bereikt.	Wacht tot er een verbinding vrij is en maak opnieuw contact met de zender.
Vocht/condensatie in de koepel, camera lekt.	De behuizing is niet goed gesloten.	Installeer de camera opnieuw en controleer of de afdekking van de koepel en het SD-kaartdeksel goed sluiten.
	De afdichtingen zijn beschadigd.	Neem contact op met uw leverancier of systeemintegrator, of ga direct naar de klantenservice van Bosch Security Systems.
	Rubberen ring niet juist geplaatst op IP54-beschermingskit.	Breng de rubberen ring opnieuw aan.
	De kabeldiameter of -vorm is niet zoals gespecificeerd voor de IP54-beschermingskit.	Installeer de camera opnieuw met de juiste kabels.
	De ventilatieopening is geblokkeerd door vuil/water.	Maak de ventilatieopening voorzichtig schoon.
	De ventilatieopeningen zijn beschadigd of zitten los.	Neem contact op met uw leverancier of systeemintegrator, of ga direct naar de klantenservice van Bosch Security Systems.
	De camera is gedurende een lange periode uitgeschakeld geweest.	Zet de camera aan en laat deze aan staan tot de condensatie is verdwenen.
Geen audiotransmissie naar externe bedienpost	Probleem met kabelaansluiting voor microfoon.	Open de koepel van de camera en sluit de microfoonconnector juist aan.
	Onjuiste configuratie.	Controleer de audioparameters op de configuratiepagina <b>Audio</b> en functiepagina <b>LIVE</b> .
Het apparaat meldt geen alarm.	Alarbron niet geselecteerd.	Stel mogelijke alarbronnen in op de configuratiepagina Alarbronnen.
	Geen alarmrespons ingesteld.	Specificeer de gewenste alarmrespons op de configuratiepagina Alarmverbindingen. Wijzig indien nodig het IP-adres.

Het apparaat werkt niet meer na een firmware-update.	Stroomstoring tijdens het programmeren van het firmwarebestand.	Laat het apparaat controleren door de klantenservice en vervang het indien nodig.
	Onjuist firmwarebestand.	Voer in uw webbrowser het IP-adres van het apparaat in, gevolgd door /main.htm en herhaal het uploaden.
Webbrowser bevat lege velden.	Actieve proxyserver in netwerk.	Maak een regel in de proxy-instellingen van de lokale computer om lokale IP-adressen uit te sluiten.

## 9.2 De netwerkverbinding testen

U kunt de ping-opdracht gebruiken om de verbinding tussen twee IP-adressen te controleren. Zo kan worden getest of een apparaat actief is in het netwerk.

1. Open de DOS-opdrachtregel.
2. Typ *ping* gevolgd door het IP-adres van het apparaat.

Als het apparaat wordt gevonden, verschijnt er een reactie in de vorm van "Reply from ..." (Antwoord van ...) ", gevolgd door het aantal verzonden bytes en de verzendtijd in milliseconden. Als dat niet gebeurt, is het apparaat niet opvraagbaar via het netwerk. Dit kan de volgende oorzaken hebben:

- Het apparaat is niet goed verbonden met het netwerk. Controleer in dit geval de kabelaansluitingen.
- Het apparaat is niet goed geïntegreerd in het netwerk. Controleer het IP-adres, het subnetmasker en het gateway-adres.

## 9.3 Klantenservice

Als u een fout niet kunt oplossen, neem dan contact op met uw leverancier of systeemintegrator, of ga direct naar de klantenservice van Bosch Security Systems. De versie nummers van de interne firmware kunnen op een servicepagina worden bekeken. Noteer deze informatie voordat u contact opneemt met de klantenservice.

1. Typ /version in de adresbalk van uw browser achter het IP-adres van de module, bijvoorbeeld: 192.168.0.80/version
2. Schrijf de informatie op of druk de pagina af.

## 10 Onderhoud

Er zijn verschillende typen koepels waaruit kan worden gekozen. Het hanteren en het schoonmaken van koepels moet met zorg gebeuren om krassen te voorkomen.

### 10.1 Hanteren van de koepel

De koepel is mogelijk voorzien van een beschermende laag plastic. Het wordt aanbevolen om de koepel op deze manier te bewaren tot hij moet worden gemonteerd. Laat de koepel zo veel mogelijk met rust, omdat krassen al snel de transparantie aantasten.

### 10.2 Reinigen van de koepel

Ga volgens onderstaande procedures te werk als de koepel moet worden schoongemaakt en neem de instructies van het onderstaande lijstje van waarschuwingen in acht.

#### De binnenzijde van de koepel schoonmaken

Het uitzonderlijk zachte oppervlak aan de binnenzijde mag niet worden schoongemaakt door af te vegen of af te stoffen met een doek. Gebruik droge perslucht, bij voorkeur uit een spuitbus, om stof van het oppervlak aan de binnenzijde te verwijderen.



#### Waarschuwing!

Gebruik geen oplossingen op alcoholbasis om de koepel schoon te maken. Dat veroorzaakt een melkachtige verkleuring van het polycarbonaat en op langere termijn materiaalmoetheid, zodat de koepel bros wordt.

#### De buitenzijde van de koepel schoonmaken

De buitenzijde van de koepel heeft een harde coating voor een betere krasbestendigheid. Als reiniging nodig is, gebruikt u alleen schone microvezeldoekjes voor objectieven en een niet-schurende, oplosmiddelvrije neutrale zeep of reinigingsmiddel met water. Droog de koepel grondig af met een droog en schoon microvezeldoekje voor objectieven om waterplekken te voorkomen. Schrob de koepel nooit met schuurmiddelen of bijtende schoonmaakmiddelen.

#### Voorschriften

- Maak de koepel niet schoon in heet zonlicht of op erg hete dagen.
- Gebruik voor het schoonmaken van de koepel geen schurende schoonmaakmiddelen of schoonmaakmiddelen met een hoog alkalinegehalte.
- Schrap de koepel niet af met scheermesjes of andere scherpe voorwerpen.
- Gebruik voor het schoonmaken van de koepel geen benzeen, benzine, aceton of tetrachloormethaan.

### 10.3 Vervangen van de koepel



#### Opmerking!

Vergelen van de koepel

Na verloop van tijd kan de koepel geel worden als gevolg van de blootstelling aan UV-straling zoals direct of indirect zonlicht.

Als de koepel beschadigd is of geel is geworden, kan deze worden vervangen door een transparante koepel (NDA-8000-CBL) of een getinte koepel (NDA-8000-TBL).

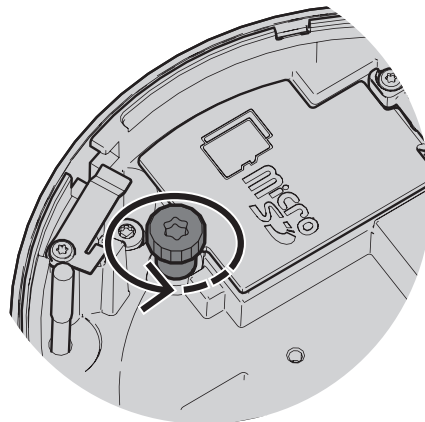
Doorzichtige koepels laten meer licht door waardoor de lichtgevoeligheid maximaal is. Getinte koepels zijn minder transparant waardoor de kijkrichting van de camera niet goed zichtbaar is van buitenaf.

Raadpleeg de respectieve Beknopte installatiehandleiding voor informatie over het vervangen van de koepel.

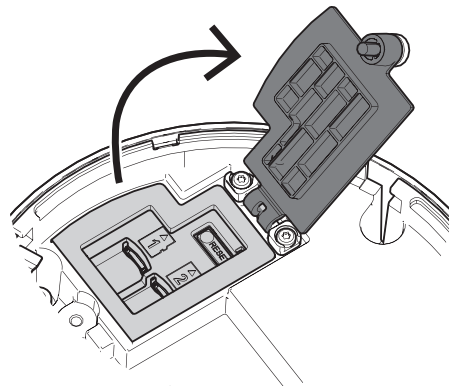
## 10.4 Camera resetten

Ga als volgt te werk om de fabrieksinstellingen van de camera te herstellen:

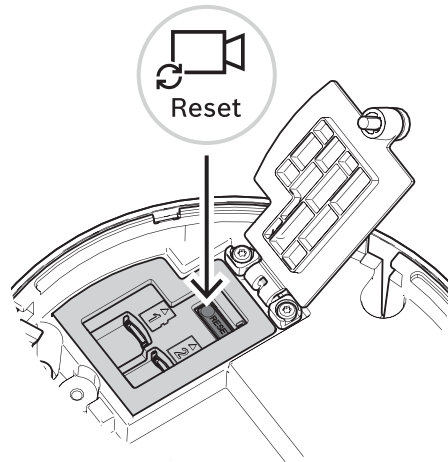
1. Als de camera al is gemonteerd, verwijdert u de cameramodule van de montageplaat.
2. Schroef de handschroef van het microSD-kaartcompartiment los. U hebt geen gereedschap nodig.



3. Open het deksel van het microSD-kaartcompartiment.



1. Houd de resetknop gedurende 15 seconden goed ingedrukt.  
Het LED-lampje bij de resetknop knippert rood wanneer een resetactie wordt geactiveerd.



2. Laat de resetknop los.
3. Wacht 60 seconden tot het LED-lampje uit gaat en de resetprocedure voltooid is.
4. Sluit het deksel van het microSD-kaartcompartiment.
5. Draai de handschroef van het microSD-kaartcompartiment met de hand vast.
6. Als de camera was gemonteerd, kan de cameramodule nu opnieuw aan de montageplaat worden bevestigd. Zie *De cameramodule installeren, pagina 23* voor meer informatie over het installeren van de cameramodule.

## 11 Buitenbedrijfstelling

### 11.1 Overdracht

Het apparaat mag uitsluitend worden overgedragen in combinatie met deze Installatiegids.

### 11.2 Afvoeren

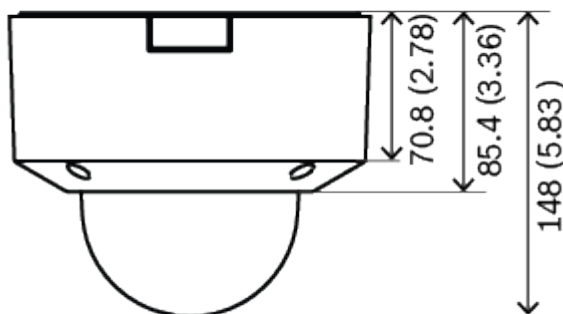
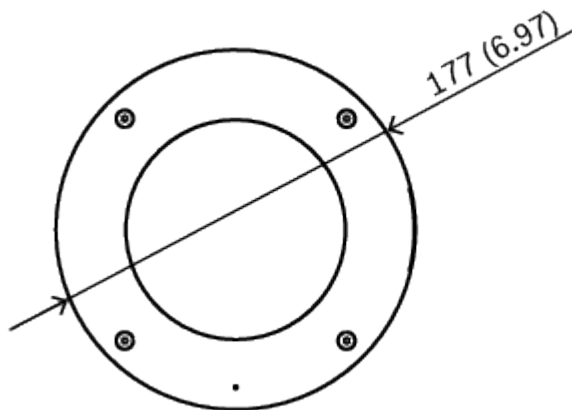
#### Oude elektrische en elektronische apparatuur



Dit product en/of deze batterij moet gescheiden van het huishoudelijk afval worden afgevoerd. Voer dergelijke apparatuur af volgens de lokale wet- en regelgeving, zodat deze opnieuw kan worden gebruikt en/of kan worden gerecycled. Dit draagt bij aan het behoud van natuurlijke grondstoffen en aan de bescherming van de volksgezondheid en het milieu.

## 12 Technische gegevens

### 12.1 Afmetingen



Afmetingen in mm

### 12.2 Specificaties

<b>Voeding</b>					
Ingangsspanning	PoE IEEE 802.3af / 802.3at Type 1, klasse 3				
Stroomverbruik (standaard / maximum)	PoE: 7 W / 11.5 W				
<b>Sensor</b>					
	<b>NDV-8502-R</b>	<b>NDV-8503-R</b>	<b>NDV-8504-R</b>	<b>NDV-8502-RX</b>	<b>NDV-8503-RX</b>
Type sensor	1/2,8-inch CMOS	1/1,8-inch CMOS			
Effectieve pixels	1920 x 1080 2,9 µm pixels, ca. 2,1 MP	3264 x 1840 2,3 µm pixels, ca. 6,0 MP	3840 x 2160 2,0 µm pixels, ca. 8,3 MP	1920 x 1080 4,1 µm pixels, ca. 2,1 MP	2688 x 1520 2,9 µm pixels, ca. 4,1 MP



<b>Gevoeligheid</b>					
	<b>NDV-8502-R</b>	<b>NDV-8503-R</b>	<b>NDV-8504-R</b>	<b>NDV-8502-RX</b>	<b>NDV-8503-RX</b>
Low-light-technologie	starlight			starlight X	
Gemeten volgens IEC 62676 Part 5 (1/25, F1.3)					
Kleur	0,0104 lx	0,0509 lx	0,054 lx	0,0061 lx	0,0078 lx
Zwart-wit	0,0039 lx	0,0086 lx	0,0098 lx	0,0007 lx	0,0008 lx

<b>Dynamisch bereik</b>					
	<b>NDV-8502-R</b>	<b>NDV-8503-R</b>	<b>NDV-8504-R</b>	<b>NDV-8502-RX</b>	<b>NDV-8503-RX</b>
Dynamisch bereik (WDR)	HDR 146 dB	HDR 120 dB		HDR X 144 dB	HDR X 141 dB
Gemeten volgens IEC 62676 Part 5	108 dB WDR	107 dB WDR		108 dB WDR	108 dB WDR

<b>Optisch</b>					
	<b>NDV-8502-R</b>	<b>NDV-8503-R</b>	<b>NDV-8504-R</b>	<b>NDV-8502-RX</b>	<b>NDV-8503-RX</b>
Objectief	3 tot 9 mm P-irisobjectief (IR-gecorrigeerd); F-stop 1,2 - 2,3	3,9 tot 10 mm P-irisobjectief (IR-gecorrigeerd); F-stop 1,6 - 2,7		4,4 tot 10 mm P-irisobjectief (IR-gecorrigeerd); F-stop 1,3 - 1,97	
Instelling	Motorzoom/-focus				
Irisregeling	P-irisregeling				
Beeldhoek	Groothoeklens: 117° x 59° (H x V); Telelens: 37° x 21° (H x V)	Groothoeklens: 117° x 62° (H x V); Telelens: 44° x 24° (H x V)		Groothoeklens: 110° x 56° (H x V); Telelens: 48° x 27° (H x V)	

<b>Platform</b>	
Common Product Platform	CPP7.3

<b>Videostreaming</b>					
	<b>NDV-8502-R</b>	<b>NDV-8503-R</b>	<b>NDV-8504-R</b>	<b>NDV-8502-RX</b>	<b>NDV-8503-RX</b>
Videocompressie	H.265; H.264; M-JPEG				
Sensormodi	25 fps, HDR, 1920 x 1080 (2,1 MP)	25 fps, HDR, 3072 x 1728 (5,3 MP)	20 fps, HDR, 3840 x 2160 (8,3 MP)	25 fps, HDR X, 1920 x 1080 (2,1 MP);	25 fps, HDR X, 2688 x 1520 (4,1 MP);

<b>Videostreaming</b>					
	<b>NDV-8502-R</b>	<b>NDV-8503-R</b>	<b>NDV-8504-R</b>	<b>NDV-8502-RX</b>	<b>NDV-8503-RX</b>
	30 fps, HDR, 1920 x 1080 (2,1 MP) 50 fps, 1920 x 1080 (2,1 MP) 60 fps, 1920 x 1080 (2,1 MP)	30 fps, HDR, 3072 x 1728 (5,3 MP) 25 fps, 3264 x 1840 (6 MP) 30 fps, 3264 x 1840 (6 MP)	25 fps, 3840 x 2160 (8,3 MP) 30 fps, 3840 x 2160 (8,3 MP)	30 fps, HDR X, 1920 x 1080 (2,1 MP); 50 fps, 1920 x 1080 (2,1 MP); 60 fps, 1920 x 1080 (2,1 MP)	30 fps, HDR X, 2688 x 1520 (4,1 MP); 50 fps, 2688 x 1520 (4,1 MP); 60 fps, 2688 x 1520 (4,1 MP)
Streaming	Meerdere configureerbare streams in H.264, H.265 en M-JPEG, configureerbare image rate en bandbreedte. Doelzones (Regions of Interest, ROI) Bosch Intelligent Streaming				
Vertraging van camera	67 ms (2 MP, 60 fps)	120 ms (6 MP, 30 fps)		67 ms (60 fps)	
GOP-structuur	IP, IBP, IBBP	IP		IBBP	
Image rate	1-60 fps	1-30 fps		1-60 fps	
Signaal-ruisverhouding (SNR)	>55 dB				

<b>Videoresolutie (H x V)</b>					
	<b>NDV-8502-R</b>	<b>NDV-8503-R</b>	<b>NDV-8504-R</b>	<b>NDV-8502-RX</b>	<b>NDV-8503-RX</b>
Ondersteunde resoluties	HD 1080p 1920 x 1080, 1,3 MP 1536 x 864, HD 720p 1280 x 720, SD 432p 768 x 432, D1 (4:3) 720 x 576, VGA (4:3) 640 x 480	6 MP 3264 x 1840, 5,3 MP 3072 x 1728, 4,1 MP 2688 x 1520, 3 MP 2304 x 1280, 2,8 MP 2048 x 1024, 2,1 MP 1920 x 1080, 1,3 MP 1536 x 864, 1,3 MP (4:3) 1920 x 1440, HD 1080p 1920 x 1080, 1,3 MP 1536 x 864, 1,3 MP (5:4) 1280 x 1024, HD 720p 1280 x 720, SD 432p 768 x 432, SD 480p (4:3) 720 x 480, VGA (4:3) 640 x 480	4K UHD 3840 x 2160, 7,2 MP 3584 x 2016, 2,8 MP (4:3) 1920 x 1440, HD 1080p 1920 x 1080, 1,3 MP 1536 x 864, 1,3 MP (5:4) 1280 x 1024, HD 720p 1280 x 720, SD 432p 768 x 432, SD 480p (4:3) 720 x 480, VGA (4:3) 640 x 480	HD 1080p 1920 x 1080, 1,3 MP 1536 x 864, 1,3 MP (5:4) 1280 x 1024, HD 720p 1280 x 720, SD 432p 768 x 432, SD 480p (4:3) 720 x 480, VGA (4:3) 640 x 480	4,1 MP 2688 x 1520, 3,7 MP 2560 x 1440, 2,8 MP (4:3) 1920 x 1440, HD 1080p 1920 x 1080, 1,3 MP 1536 x 864, 1,3 MP (5:4) 1280 x 1024, HD 720p 1280 x 720, SD 432p 768 x 432, SD 480p (4:3) 720 x 480, VGA (4:3) 640 x 480

<b>Videoresolutie (H x V)</b>					
	<b>NDV-8502-R</b>	<b>NDV-8503-R</b>	<b>NDV-8504-R</b>	<b>NDV-8502-RX</b>	<b>NDV-8503-RX</b>
		x 432, SD 480p (4:3) 720 x 480, VGA (4:3) 640 x 480			

<b>Installatie van camera</b>	
Spiegelbeeld	Aan/uit
Draaien	0° / 90° rechtop / 180° / 270° rechtop
Camera-led	Automatisch uitschakelen/Inschakelen/Uitschakelen
Positionering	Coördinaten / bevestigingshoogte
Wizard Cameraweergave	Gemotoriseerd draaien, kantelen, rollen, zoomen, automatisch scherpestellen

<b>Videofuncties - kleur</b>	
Instelbare beeldinstellingen	Contrast, verzadiging, helderheid
Witbalans	2500 tot 10.000 K, 4 automatische modi (Basis, Standaard, Natriumlamp, Dominante kleur), handmatige modus en vasthouden

<b>Videofuncties - ALC</b>	
ALC	Modus (standaard, fluorescerend), niveau, gemiddelde versus piek, snelheid, maximale versterking
Belichting	Automatische elektronische sluiters (AES); Vaste sluiters (1/25 [30] tot 1/15000) instelbaar; Standaardsluiter, Maximale sluiters
P-iris	Automatisch/handmatig, prioriteit
Dag/nacht	Automatisch (instelbare schakelpunten), kleur, zwart/wit

<b>Videofuncties - verbeteren</b>					
	<b>NDV-8502-R</b>	<b>NDV-8503-R</b>	<b>NDV-8504-R</b>	<b>NDV-8502-RX</b>	<b>NDV-8503-RX</b>
Hoog dynamisch bereik	HDR - Auto, HDR - Extreme			HDR X - Geoptimaliseerd voor beweging, HDR X - Geoptimaliseerde DR, HDR X - Extreme DR	
Verbeteringen	Tegenlichtcompensatie, contrastverbetering			Tegenlichtcompensatie, contrastverbetering, Intelligent Auto Exposure	
Intelligent Defog	Intelligent Defog past parameters automatisch aan voor het beste beeld in mistige scènes (schakelbaar)				
Scherpte	Instelbaar verbeteringsniveau voor scherpte				

<b>Videofuncties - verbeteren</b>					
	<b>NDV-8502-R</b>	<b>NDV-8503-R</b>	<b>NDV-8504-R</b>	<b>NDV-8502-RX</b>	<b>NDV-8503-RX</b>
Ruisonderdrukking	Intelligent Dynamic Noise Reduction met afzonderlijke tijd- en ruimteinstellingen				
<b>Video Content Analyse</b>					
	<b>NDV-8502-R</b>	<b>NDV-8503-R</b>	<b>NDV-8504-R</b>	<b>NDV-8502-RX</b>	<b>NDV-8503-RX</b>
Type analyse	Intelligent Video Analytics, Camera Trainer				
Maximaal IVA-detectiebereik	Groothoeklens: 5,01 m - 32,68 m (16,44 ft - 107,22 ft) Telelens: 15,29 m - 150,09 m (50,16 ft - 492,42 ft) (afhankelijk van de installatie en scène)	Groothoeklens: 4,72 m - 32,68 m (15,49 ft - 107,22 ft) Telelens: 13,33 m - 130,87 m (43,73 ft - 429,36 ft) (afhankelijk van de installatie en scène)		Groothoeklens: 5,33 m - 37,34 m (17,49 ft - 122,51 ft) Telelens: 11,80 m - 115,87 m (38,71 ft - 380,15 ft) (afhankelijk van de installatie en scène)	
Configuraties	Silent VCA / Profiel1/2 / Gepland / Geactiveerd op basis van gebeurtenis				
Alarmregels (te combineren)	Willekeurig object, Object in veld, Overschrijding van een lijn, Veld betreden/verlaten, Verdacht ophouden, Route volgen, Object inactief/verwijderd, Tellen, Bezetting, Schatting van dichtheid van menigte, Verandering van omstandigheid, Soortgelijkheid zoeken, Stroom tellen				
Objectfilters	Duur, Grootte, Beeldverhouding, Snelheid, Richting, Kleur, Objectklassen (4)				
Registratiemodi	Standaardregistratie (2D), 3D-registratie, Personenregistratie 3D, Schepen volgen, Museummodus				
Kalibratie / geolocatie	Automatisch, gebaseerd op gyrosensor, brandpuntsafstand en camerahoogte				
Extra functionaliteiten	Sabotagedetectie, gezichtsdetectie				
<b>Extra functies</b>					
Scènemodi	10 standaardmodi met planner: Standaard, Natriumverlichting, Snelle beweging, Gevoeligheidsversterking, Dynamisch tegenlicht, Dynamisch, Alleen kleur, Sport en spel, Detailhandel, Kentekenherkenning (LPR)				
Privacymaskering	Acht onafhankelijke gebieden, volledig programmeerbaar				
Displaystamping	Naam; Logo; Tijd; Alarmmelding				

<b>Extra functies</b>	
Pixel teller	Selecteerbaar gebied
<b>Lokale opslag</b>	
Intern RAM	5 s pre-alarmopname
Geheugenkaartsleuven	Dubbele SDXC/SDHC microSD-kaartsleuven, tot 2 TB.
Configuraties voor twee SD-kaartsleuven	<ul style="list-style-type: none"> <li>- Spiegelen (redundante opslag)</li> <li>- Failover (langere perioden tussen servicebeurten)</li> <li>- Uitgebreid (maximale bewaartijd)</li> <li>- Automatic Network Replenishment</li> </ul>
Industriële SD-kaarten	Extreme levensduur en ondersteuning voor statuscontrole die een vroegtijdige onderhoudsindicatie biedt.
<b>Ingang/uitgang</b>	
Ethernet	Afgeschermd RJ45
Piekbescherming	Ethernet: 1 kV, 2 kA naar aarde (8/20 µs-puls)
Glasvezel (apart leverbaar)	De glasvezel Mediaconvertorkit (VG4-SFP-SCKT) die in een bewakingskast (NDA-U-PA0, NDA-U-PA1 of NDA-U-PA2) wordt geïnstalleerd, voorziet de gemonteerde camera van een glasvezelinterface.
<b>Audio-streaming</b>	
Audio-ingang	Ingebouwde microfoon (kan permanent worden uitgeschakeld)
Norm	G.711, 8 kHz sample rate L16, 16 kHz sample rate AAC-LC, 48 kbps bij een sample rate van 16 kHz AAC-LC, 80 kbps bij een sample rate van 16 kHz
Signaal-ruisverhouding	>50 dB
<b>Netwerk</b>	
Protocollen	IPv4, IPv6, UDP, TCP, HTTP, HTTPS, RTP/RTCP, IGMP V2/V3, ICMP, ICMPv6, RTSP, FTP, ARP, DHCP, APIPA (Auto-IP, link local address), NTP (SNTP), SNMP (V1, V3, MIB-II), 802.1x, DNS, DNSv6, DDNS (DynDNS.org, selfHOST.de, no-ip.com), SMTP, iSCSI, UPnP (SSDP), DiffServ (QoS), LLDP, SOAP, Dropbox™, CHAP, digest authentication
Ethernet	10/100 Base-T
Interoperabiliteit	ONVIF Profile S; ONVIF Profile G; ONVIF Profile M; ONVIF Profile T
<b>Gegevensbeveiliging</b>	
Crypto-coprocessor (TPM)	RSA 2048-bits, AES/CBC 256-bits
PKI	X.509-certificaten

<b>Gegevensbeveiliging</b>	
Codering	Volledige end-to-end codering met ondersteund VMS Netwerk: TLS1.0/1.2, AES128, AES256 Lokale opslag: XTS-AES
Videoverificatie	checksum, MD5, SHA-1, SHA-256

<b>Mechanische specificaties</b>					
	<b>NDV-8502-R</b>	<b>NDV-8503-R</b>	<b>NDV-8504-R</b>	<b>NDV-8502-RX</b>	<b>NDV-8503-RX</b>
Afmetingen (D x H)	177 x 148 mm (6,97 x 5,83 inch)				
Gewicht	1988,45 g (4,38 lbs)	2051,45 g (4,52 lbs)		2040,00 g (4,5 lbs)	
Montage	Opbouwmontage				
Kleur	Wit (RAL9003)				
Gemotoriseer de PTR-bereik	Draaien: 0° tot +361°; Kantelen: -3° tot +85°; Rollen: -95° tot +95°				
Domekoepel	Doorzichtig polycarbonaat met UV-werende, krasbestendige coating				
Behuizing	Aluminium met ontvochtigingsmembraan en polycarbonaatschaal				

<b>Omgevingseisen</b>	
Bedrijfstemperatuur	-20 °C tot +55 °C voor continue werking
Opslagtemperatuur	-30 °C tot +70 °C
Vochtigheidsgraad tijdens bedrijf	5% tot 93% RV niet-condenserend 5% tot 100% RV condenserend
Vochtigheidsgraad tijdens opslag	Tot 98% RV
Slagvaste behuizing en dome	IK10
Bescherming tegen water/stof	IP5X, IP54 met NDA-8001-IP

## 13

# Ondersteuning en training



### Ondersteuning

Ga naar onze **ondersteuningservices** op [www.boschsecurity.com/xc/en/support/](http://www.boschsecurity.com/xc/en/support/). Bosch Security and Safety Systems biedt ondersteuning op de volgende gebieden:

- [Apps en tools](#)
- [Building Information Modeling \(bouwinformatiemodellering\)](#)
- [Garantie](#)
- [Problemen oplossen](#)
- [Reparatie en ruilen](#)
- [Productbeveiliging](#)



### Bosch Building Technologies Academy

Bezoek de website van Bosch Building Technologies Academy voor toegang tot **trainingscursussen, videozelfstudies** en **documenten**: [www.boschsecurity.com/xc/en/support/training/](http://www.boschsecurity.com/xc/en/support/training/)











**Bosch Security Systems B.V.**

Torenallee 49

5617 BA Eindhoven

Nederland

**[www.boschsecurity.nl](http://www.boschsecurity.nl)**

© Bosch Security Systems B.V., 2022

**Building solutions for a better life.**

202203291654