

FLEXIDOME IP 5000i til indendørs brug



Bosch indendørs 5MP-dome-kameraer er professionelle HD-overvågningskameraer, der leverer MP-billeder i høj kvalitet for at imødekomme behovet i krævende sikkerheds- og overvågningsnetværk. Disse dome-kameraer er ægte dag/nat-kameraer med en fremragende ydelse både dag og nat. Der findes en version med en indbygget aktiv infrarød-illuminator, der giver høj ydeevne i omgivelser med ekstremt svage lysforhold.

Systemoversigt

Stilfuldt indendørs dome-kamera, der er nemt at installere

Det elegante design, der er ideelt til indendørs brug, er egnet til at blive installeret på steder, hvor udseende og fleksibel dækning er af betydning. Den variable brændvidde giver dig mulighed for at vælge det dækningsareal, der passer bedst til dit program. Ved hjælp af den patenterede mekanisme til panorering/vipning/rotation kan installatøren vælge det ønskede synsfelt nøjagtigt. Der er en lang række monteringsmuligheder, herunder overflademontering, vægmontering og forsænket loftsmontering. Guiden til optikken med automatisk zoom/fokus gør det nemt for installatøren at zoome og fokusere kameraet præcist til drift både dag og nat. Denne guide aktiveres fra pc'en eller fra den indbyggede kameraknap og gør det nemt at vælge den arbejdsgang, der passer bedst.



- ▶ Nem at installere med auto zoom/fokus-optik, guide og forudkonfigurerede indstillinger
- ▶ 5 MP opløsning med billedkvalitet på op til 30 bps til meget detaljerede billeder
- ▶ Fuldstændig konfigurerbar H.265 multistreaming
- ▶ Indbygget Essential Video Analytics til at udløse relevante advarsler og hurtigt hente data
- ▶ Højt dynamisk område for at kunne se alle detaljer i både lyse og mørke områder af scenen

AVF-funktionen (automatisk variabel brændvidde) betyder, at zoom kan ændres uden at åbne kameraet. Den automatiske motoriserede zoom/fokus-justering med 1:1 pixel mapping sikrer, at kameraet altid er fokuseret præcist.

Funktioner

Essential Video Analytics

Den indbyggede videoanalyse styrker det intelligente overvågningskoncept (Intelligence-at-the-Edge) og giver nu endnu mere effektive funktioner. Essential Video Analytics er ideelt til brug i kontrollerede miljøer med begrænsede detekteringsområder. Systemet detekterer, sporer og analyserer pålideligt genstande og alarmerer dig, når der udløses foruddefinerede alarmer. Et smart sæt alarmregler gør komplekse opgaver nemme og reducerer falske alarmer til et minimum. Din video tilknyttes metadata for at tilføje mening og struktur. Dette sætter dig i stand til hurtigt at hente relevante billeder fra timer af lagret video. Metadata kan også bruges til at levere uomtvisteligt kriminalteknisk bevis eller til at optimere forretningsprocesser baseret på personoptælling eller oplysninger om forsamlingsstæthed. Kalibrering er hurtigt og nemt – du skal bare indtaste kamerahøjden. Den interne sensor med gyro/accelerometer leverer resten af oplysningerne til præcis kalibrering af videoanalysen.

Højt dynamisk område

Kameraerne har Højt dynamisk område. Dette er baseret på en multieksponeringsproces, der optager flere detaljer ved kraftigt lys og i skyggerne, selv i den samme scene. Som resultat kan du nemt skelne objekter og ansigtstræk (for eksempel ansigter) med skarpt modlys.

Kameraets faktiske dynamiske område er målt med OECF-analyse (Opto-Electronic Conversion Function – optoelektronisk konverteringsfunktion) i henhold til IEC 62676 afsnit 5. Denne metode bruges til at give et standardresultat, der kan bruges til at sammenligne forskellige kameraer.

Content Based Imaging Technology

Content Based Imaging Technology (CBIT) anvendes til grundlæggende at forbedre billedkvaliteten under alle lysforhold og til at identificere områder, der kræver mere behandling. Kameraet undersøger scenen med Essential Video Analytics og giver feedback til genjustering af billedbehandlingen. Dette giver bedre detaljer i vigtige områder og bedre allround-ydeevne. Intelligent Auto Exposure-teknologien giver dig for eksempel mulighed for at se objekter i bevægelse i lyse og mørke områder i en scene.

Intelligent streaming reducerer kravene til båndbredde og lagring

Billedet med lav støj og den effektive H.265-komprimeringsteknologi giver klare billeder og reducerer samtidig båndbredden og lagringen med op til 80 % sammenlignet med H.264-standardkameraer. Med denne nye generation af kameraer er der tilføjet et ekstra intelligensniveau med Intelligent Streaming. Kameraet sender de mest brugbare billeder ved intelligent at optimere forholdet mellem detaljer og båndbredde. Den smarte indkoder scanner løbende hele scenen samt områder af scenen og justerer dynamisk komprimeringen baseret på relevante oplysninger som f.eks. bevægelse. Sammen med Intelligent Dynamic Noise Reduction, der aktivt analyserer indholdet af scenen og reducerer støjartefakter tilsvarende, reduceres bithastighederne med op til 80 %. Da støjen reduceres ved kilden under optagelse af billedet, bringer den lavere bithastighed ikke billedkvaliteten i fare. Dette resulterer i markant lavere lagringsomkostninger og netværksbelastning med fortsat høj billedkvalitet og en jævn bevægelse.

Bithastighedsoptimeret profil

Den gennemsnitlige, typiske, optimerede bithastighed i kbits/s for forskellige billedhastigheder ved H.265-tilstand er vist i tabellen:

bps	5 MP	4 MP	3 MP	1080p
30	1597	1210	864	600
12	1205	913	652	438

bps	5 MP	4 MP	3 MP	1080p
5	799	605	432	284
2	344	261	186	122

Flere streams

Multistreaming-funktionen giver forskellige H.264- eller H.265-streams sammen med en M-JPEG-stream. Disse streams muliggør båndbreddeeffektiv visning og optagelse såvel som integration i videoadministrationssystemer fra tredjeparter. Kameraet kan køre flere uafhængige streams, der gør det muligt at indstille en forskellig opløsning og billedhastighed på første og anden stream. Brugeren kan også vælge at bruge en kopi af den første stream.

Den tredje stream bruger I-frames fra den første stream til optagelse. Den fjerde stream viser et JPEG-billede ved maksimalt 10 Mbit/s.

Tovejs audio og audioalarm

Tovejs audio gør det muligt for operatøren at kommunikere med gæster eller indtrængende personer via en ekstern lydindgang og -udgang. Lyddetektering kan anvendes til at generere en alarm, hvis det er nødvendigt.

Hvis det kræves i henhold til gældende lov, kan mikrofonen blokeres permanent via en sikker licensnøgle.

Sabotage- og bevægelsesdetektering

Der er en bred vifte af konfigurationsindstillinger til rådighed til alarmer for kamerasabotage. En indbygget algoritme til detektering af bevægelse i video kan også anvendes til alarmsignalering.

Lagerstyring

Optagelsesadministration kan styres ved hjælp af Bosch Video Recording Manager, eller kameraet kan bruge iSCSI-mål direkte uden optagelsessoftware.

Kantoptagelse

MicroSD-kortstikket understøtter op til 2 TB lagringskapacitet. Der kan anvendes et MicroSD-kort til optagelse af lokale alarmer. Optagelse før alarm i RAM reducerer optagelsesbåndbredden på netværket eller – hvis der anvendes en MicroSD-kortoptagelse – forlænger lagermediets halveringstid.

Sky-baserede tjenester

Kameraet understøtter tidsbaseret eller alarmbaseret JPEG-postering til fire forskellige konti. Disse konti kan adressere FTP-servere eller sky-baseret lagring. Videoklip eller JPEG-billeder kan også eksporteres til disse konti.

Der kan indstilles alarmer, der udløser en e-mail eller SMS-besked, så du altid er opmærksom på unormale begivenheder.

Let at installere

Strøm til kameraet kan tilføres via en PoE-kompatibel (Power-over-Ethernet) netværkskabeltilslutning. Med denne konfiguration er det kun nødvendigt med en enkelt kabeltilslutning til visning, strømforsyning og styring af kameraet. Brugen af PoE gør installationen nemmere og mere omkostningseffektiv, fordi kameraerne ikke kræver en lokal strømkilde. Kameraet kan også forsynes med strøm fra +12 VDC/24 VAC strømforsyninger. Med henblik på at forbedre systemets pålidelighed kan kameraet samtidigt sluttes til både PoE- og 12 VDC/24 VAC-forsyninger. Alternativt kan der benyttes strømforsyninger uden afbrydelser (UPS), der sikrer uafbrudt betjening, selv i forbindelse med strømsvigt. Af hensyn til problemfri netværkskabelføring understøtter kameraet Auto-MDIX, der gør det muligt at anvende lige netværkskabler eller cross-over-netværkskabler.

Automatisk billedrotation

Den integrerede sensor med gyro/accelerometer korrigerer automatisk billedretningen i trin på 90°, hvis kameraet monteres vinkelret eller omvendt. Sensorbilledet kan også roteres manuelt gennem trin på 90°. Du kan effektivt optage detaljer i lange gange uden tab af opløsning ved at montere kameraet vinkelret. Billedet vises opretstående i fuld opløsning på din skærm.

Ægte dag/nat-skift

Kameraet omfatter mekanisk filterteknologi, der giver klare farver om dagen og fremragende natbilleder, mens der samtidig bevares et skarpt fokus under alle lysforhold.

Hybridtilstand

En analog videoudgang gør det muligt for kameraet at fungere i hybridtilstand. Denne tilstand giver HD-videostreaming i høj opløsning og en analog videoudgang via et SMB-stik på samme tid. Hybridfunktionen giver en nem migreringssti fra ældre videoovervågningsystemer til et moderne IP-baseret system.

DORI-dækning

DORI (Detect, Observe, Recognize, Identify - Registrer, Observer, Genkend, Identificer) er et standardsystem (EN-62676-4) til at definere et kameras mulighed for at skelne personer eller genstande inden for et dækket område. Den maksimale afstand, som en kamera/optik-kombination kan opfylde disse kriterier, vises nedenfor:

5 MP-kamera med 4-10-optik

DORI	DORI-definition	Afstand 4 mm/10 mm	Vandret bredde
Detect (Registrer)	25 px/m 8 px/fod	79 m/238 m 250 fod/780 fod	123 m 403 fod
Observe (Observer)	63 px/m 19 px/fod	32 m/94 m 102 fod/309 fod	49 m 160 fod
Recognize (Genkend)	125 px/m 38 px/fod	16 m/48 m 51 fod/156 fod	25 m 81 fod
Identify (Identificer)	250 px/m 76 px/fod	8 m/24 m 25 fod/78 fod	12 m 40 fod

Datasikkerhed

Der er indført særlige foranstaltninger for at sikre den højeste grad af sikkerhed i forbindelse med adgang til og datatransport på enheden. Adgangskodebeskyttelsen med tre niveauer og sikkerhedsanbefalinger giver brugere mulighed for at tilpasse adgangen til enheden. Adgang til webbrowseren kan beskyttes via HTTPS, og firmwareopdateringer kan også beskyttes med godkendte, sikre uploads. Den indbyggede understøttelse af TPM (Trusted Platform Module) og PKI (Public Key Infrastructure) garanterer uovertruffen beskyttelse mod ondsindede angreb. 802.1x-netværksgodkendelse med EAP/TLS understøtter TLS 1.2 med opdaterede kodepakker inklusive AES 256-kryptering.

Den avancerede certifikathåndtering omfatter:

- Selvsignerede, unikke certifikater, der oprettes automatisk efter behov
- Klient- og servercertifikater til godkendelse
- Klientcertifikater til ægthedsbevis
- Certifikater med krypterede, private nøgler

Komplet software til visning

Der er mange måder at få adgang til kameraets funktioner: via en webbrowser, med Bosch Video Management System, med den gratis Bosch Video Client eller Video Security Client, med Video Security-mobilappen eller via tredjeparts software.

Video Security-app

Video Security-mobilappen fra Bosch giver adgang til HD-overvågningsbilleder hvor som helst, så du kan se livebilleder fra enhver placering. Appen giver dig fuld kontrol over alle dine kameraer, lige fra panorering og vipning til zoom og fokusfunktioner. Det er som at have sit kontrolrum med sig.

Denne app giver sammen med den integrerede Bosch Dynamic Transcoding til DIVAR IP-optagere dig mulighed for at udnytte vores Dynamic Transcoding-funktioner fuldt ud, så du kan afspille billeder, selv via forbindelser med lav båndbredde.

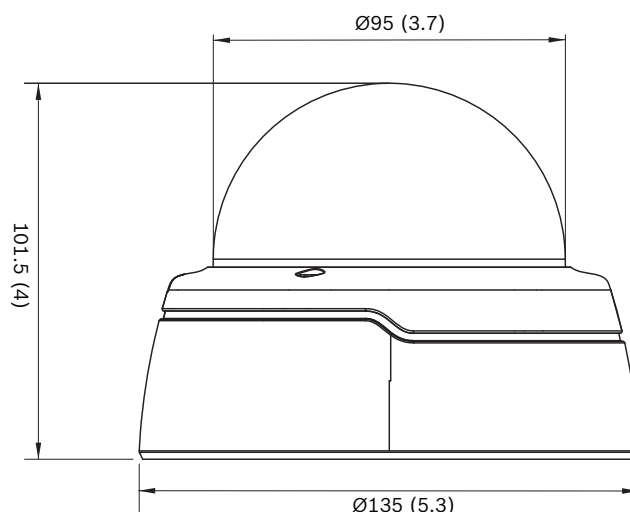
Systemintegration

Kameraet overholder specifikationerne ONVIF Profile G, ONVIF Profile M, ONVIF Profile S og ONVIF Profile T. Dette sikrer kompatibilitet mellem netværksvideoprodukter uanset producenten. Tredjepartsintegratorer kan nemt få adgang til interne funktioner i kameraet med henblik på integration i store projekter. Besøg webstedet Bosch Integration Partner Program (IPP) (ipp.boschsecurity.com) for at få flere oplysninger.

Lovgivningsmæssige oplysninger

Skriv	Standard
	IEC 62471 (IR-version)
	EN 60950-1
	UL 60950-1
	CAN/CSA-C22.2 NO. 60950-1-03
	EN 50130-4
	EN 50130-5, klasse II (indendørs generelt, fastgjort udstyr)
	FCC del 15, underdel B, klasse B
	EMC-direktivet 2014/30/EU
	EN 55032 klasse B
	EN 55024
	AS/NZS CISPR 32 (identisk med CISPR 32)
	ICES-003 klasse B
	VCCI J55022 V2/V3
	EN 50121-4:2016
Overholder ONVIF	EN 50132-5-2, IEC 62676-2-3
Produktcertificeringer	CE, FCC, UL, cUL, RCM, CB, VCCI, CMIM, EAC
Region	Overholdelse af lovmæssige forskrifter/kvalitetsmærker
Europa	CE FLEXIDOME IP indoor 4000i/5000i FLEXIDOME IP starlight 5000i (IR)
USA	UL indoor 4/5000i
	UL CAP Cybersecurity Assurance Program

Bemærkninger om installation/konfiguration



Dimensioner i mm (tommer)

Tekniske specifikationer

Strøm	
Indgangsspænding	+12 VDC ±5 %, 24 VAC ±10 % eller Power-over-Ethernet (48 VDC nominelt)
Strømforbrug (DC)	Maks. 7,15 W
Strømforbrug (AC)	Maks. 6,15 W
Strømforbrug (PoE)	Maks. 7 W
PoE IEEE-standard	IEEE 802.3af (802.3at type 1) Effektniveau: Klasse 3
Strøm (IR-version)	
Indgangsspænding	+12 VDC ±5 %, 24 VAC ±10 % eller Power-over-Ethernet (48 VDC nominelt)
Strømforbrug (DC)	Maks. 10,8 W
Strømforbrug (AC)	Maks. 8,75 W
Strømforbrug (PoE)	Maks. 9,2 W
PoE IEEE-standard	IEEE 802.3af (802.3at type 1) Effektniveau: Klasse 3
Platform	
Fælles produktplatform	CPP7.3
Sensor	
Skriv	1/2,9" CMOS

Sensor	
Faktiske pixel	3072 (V) x 1944 (L)
Videoydelse – følsomhed	
Følsomhed – (3200K, scenerefleksion 89 %, 1/25, F1.3, 30 IRE)	
• Farve	0,24 lx
• Sort-hvid	0,03 lx
• Med IR	0,0 lx
Videoydeevne – dynamisk område	
Højt dynamisk område	120 dB WDR
Målt i henhold til IEC 62676 afsnit 5	107 dB WDR
Videostreaming	
Videokomprimering	H.265; H.264; M-JPEG
Streaming	Flere konfigurerbare streams i H.264 eller H.265 og M-JPEG, konfigurerbar billedhastighed og båndbredde. Interesseområder (ROI)
Kamerabehandlingsventetid	<120 ms (maks. gennemsnit ved 5MP30)
GOP-struktur	IP
Indkodningsinterval	1 til 25 [30] bps
Indkodningsregioner	Op til otte områder med indkoderkvalitetsindstillinger pr. område
Videopløsning	
5 MP (16:9)	3072 x 1728
Opretstående tilstand 5 MP	1728 x 3072
4 MP (16:9)	2688 x 1512
Opretstående tilstand 4 MP	1512 x 2688
3 MP (16:9)	2304 x 1296
Opretstående tilstand 3 MP	1296 x 2304
1080p HD	1920 x 1080
Opretstående tilstand, 1080p	1080 x 1920

Videopløsning	
1,3 MP (16:9)	1536 x 864
720p	1280 x 720
480p SD	640 x 480
SD	768 x 432
D1	720 x 480
Videofunktioner	
Dag/nat	Farve, Sort/hvid, Auto (justerbare skiftpunkter)
Justerbare billedindstillinger	Kontrast, mætning, Lysstyrke
Hvidbalance	2.000 til 10.000 K, 4 automatiske tilstande (Basis, Standard, Natriumdamp, Dominerende farve), Manuel tilstand og Hold-tilstand
Lukker	Automatisk elektronisk lukker (AES): Fast (1/25 [30] til 1/15.000) kan vælges; Standardlukker
Modlyskompensering	Til/fra/Intelligent Auto Exposure (IAE)
Kontrastforøgelse	Til/fra
Signal-støj-forhold (SNR)	>55 dB
Støjreduktion	Intelligent Dynamic Noise Reduction med separat tidsmæssig og rumlig justering
Skarphed	Skarphedsforbedringsniveau kan vælges
Intelligent Defog	Intelligent Defog justerer parametre automatisk, så du får det bedste billede i tågede eller disede omgivelser (omskiftelig)
Privacy Masking (Fortrolighedsmasker)	Otte uafhængige områder, fuldt programmerbare
Videoanalyse	Essential Video Analytics
Scenetilstande	Standard, Natriumlys, Trafik, Intelligent AE, Levende, Lav bithastighed, Sport og spil, Detailhandel
Øvrige funktioner	Spejlvendt billede, Vipning af billede, Pixel-tæller, Videovandmærke, Display-mærkning, Placering
Kamerarotation	Automatisk detektering med manuel styring

	(0° / 90° / 180° / 270°)
Videoinholdsanalyse	
Analysis type (Analyse-type)	Essential Video Analytics
Funktioner	Regelbaserede alarmer og regelbaseret sporing Overtrædelse af linje Kommer i/forlader felt Følg rute Ophold Inaktivt/fjernet objekt Persontælling Estimering af forsamlingsstæthed 3D-sporing Lyddetektering (hvis der brugs mikrofon)
Kalibrering/geografisk placering	Automatisk baseret på data fra gyro/accelerometer og kamerahøjde
Sabotagedetektering	Maskerbar
Lyddetektering	Detektering af lyd til at generere en alarm
Nattesyn (kun IR-version)	
Afstand	30 m
LED	Højeffektivt 10 LED-modul, 850 nm
IR-intensitet	Justerbar
Optisk	
Optiktype	4-10 mm automatisk IR-korrigeret optik med variabel brændvidde (AVF) DC-iris F1.3 – 360
Optikmontering	Boardmonteret
Justering	Motoriseret zoom/fokus
Blændejustering	Automatisk blændejustering
Dag/nat	Mekanisk infrarødt skiftefilter
Vandret synsfelt	80° - 31°
Lodret synsfelt	42° - 18°
Indgang/udgang	
Analog videoudgang	SMB-stik, CVBS (NTSC), 1 Vpp, 75 Ohm, ca. 500 TVL

Indgang/udgang	
Lydindgang	0,707 Vrms maks., normalt 10 kohm, jackstik
Aaudioudgang	0,707 Vrms ved 16 Ohm typisk, jackstik
Audioindgang	Indbygget mikrofon (kan deaktiveres permanent)
Alarmindgang	1 indgang
Alarmindgangsaktivering	Kort eller DC 5 V aktivering
Alarm output (Alarmudgang)	1 udgang
Alarmudgangsspænding	30 VDC, maks. belastning 0,5 A
Ethernet	RJ45

Audiostreaming	
Standard	G.711, 8 kHz samplingshastighed L16, 16 kHz samplingshastighed AAC-LC, 48 kbps ved 16 kHz samplingshastighed AAC-LC, 80 kbps ved 16 kHz samplingshastighed
Signal-støjforhold	>50 dB
Audiostreaming	Fuld duplex/halv duplex

Lokal lagring	
Intern RAM	5 sekunders før-alarmpoptagelse
Hukommelseskortstik	Understøtter op til 32 GB MicroSDHC/2 TB MicroSDXC-kort. (Et hukommelseskort af klasse 6 eller højere anbefales til HD-optagelse)
Optagelse	Kontinuerlig optagelse, ringoptagelse, alarm/hændelsesoptagelse, planlagt optagelse

Network (Netværk)	
Protokoller	IPv4, IPv6, UDP, TCP, HTTP, HTTPS, RTP/RTCP, RTSPS, IGMP, IGMP V2/V3, ICMP, ICMPv6, RTSP, FTP, Telnet, ARP, DHCP, SRTP, SNTP, SNMP (V1, MIB-II), 802.1x, DNS, DNSv6, DDNS (DynDNS.org, selfHOST.de, no-ip.com), SMTP, iSCSI, UPnP (SSDP), DiffServ (QoS), LLDP, SOAP, CHAP, digest authentication
Kryptering	TLS 1.0/1.2, AES128, AES256
Ethernet	10/100 Base-T, automatisk registrering, halv/fuld duplex
Tilslutning	Auto-MDIX

Network (Netværk)	
Kompatibilitet	ONVIF Profile S, ONVIF Profile G, ONVIF Profile M, ONVIF Profile T
Mekanisk	
3-aksejustering (panorering/vipning/rotation)	350°/130°/350°
Dimensioner (Ø x H)	135 x 102 mm (5,32 x 4")
Vægt (ca.)	450 g (0,99 lb)
Farve	RAL 9003, RAL 9017
Dome-kuppel	Polykarbonat, klar med ridsefast belægning
Omgivelser	
Driftstemperatur (kontinuerlig)	-20 °C til +50 °C (-4 °F til +122 °F)
Opbevaringstemperatur	-30 °C to +70 °C (-22 °F to +158 °F)
Luftfugtighed	5% til 93% relativ luftfugtighed (ikke-kondenserende)

Bestillingsoplysninger

NDI-5503-A Fast dome 5 MP HDR 4-10 mm

Professionelt IP-dome-kamera til indendørs MP-overvågning med H.265 og Essential Video Analytics. Fast dome 5 MP AVF H.265
Overholder NDAA
Bestillingsnummer **NDI-5503-A**

NDI-5503-AL Fast dome 5 MP HDR 4-10 mm IR

Professionelt IP-dome-kamera til indendørs MP-overvågning med H.265, Essential Video Analytics og integreret infrarødt. Fast dome 5 MP AVF H.265 IR
Overholder NDAA
Bestillingsnummer **NDI-5503-AL**

Tilbehør

LTC 9213/01 adapter til mastemontering

Fleksibel mastmonteringsadapter til kameramontering (brug denne sammen med det korrekte vægmonteringsbeslag). Maks. 9 kg (20 lb), mast med en diameter fra 3" til 15", bøjler af rustfrit stål
Bestillingsnummer **LTC 9213/01**

NDA-5031-PIP Pendelinterfaceplade NDI-4/5000

Pendelinterfaceplade til indendørs FLEXIDOME IP 4000i/5000i.
Bestillingsnummer **NDA-5031-PIP**

NDA-U-WMT-vægbeslag til pendel

Universalvægbeslag til dome-kameraer, hvidt
Bestillingsnummer **NDA-U-WMT**

NDA-U-PMT Pendelrørbeslag, 12" (31 cm)

Universalrørbeslag til dome-kameraer, 31 cm, hvid
Bestillingsnummer **NDA-U-PMT**

BUB-CLR-FDI-kuppel, klar, indendørs

Klar polykarbonatkuppel til dome-kamera
Indendørs
Bestillingsnummer **BUB-CLR-FDI**

BUB-TIN-FDI-kuppel, tonet, indendørs

Tonet polykarbonatkuppel til dome-kamera.
Indendørs
Bestillingsnummer **BUB-TIN-FDI**

NDA-ADTVEZ-DOME dome-adapterbeslag

Adapterbeslag til indendørs brug (til indendørs kameravariant, bruges sammen med NDA-ADT4S-MINDOME).
Bestillingsnummer **NDA-ADTVEZ-DOME**

NDA-U-PMAS Adapter til mastemontering, lille

Adapter til mastemontering, lille
Adapter til montering på universalmast, hvid, lille.
Bestillingsnummer **NDA-U-PMAS**

NDA-U-PMTE-forlængelsesrør til pendel, 20" (50 cm)

Forlænger til universalrørbeslag, 50 cm, hvid
Bestillingsnummer **NDA-U-PMTE**

NDA-U-PSMB-væg-/loftsbeslag til pendel SMB

Overflademonteringsboks (SMB) til vægbeslag eller rørbeslag.
Bestillingsnummer **NDA-U-PSMB**

Skærm/DVR-kabel SMB 0,3 M

0,3 m (1 fod) analogt kabel, SMB (hunstik) til BNC (hunstik) til at tilslutte kamera til koaxialkabel
Bestillingsnummer **NBN-MCSMB-03M**

NBN-MCSMB-30M-kabel, SMB til BNC, kameramonitor/DVR

3 m (9 fod) analogt kabel, SMB (hunstik) til BNC (hunstik) til at tilslutte kamera til skærm eller DVR
Bestillingsnummer **NBN-MCSMB-30M**

NDA-ADT4S-MINDOME 4S overflademonteringsboks

Overflademonteringsboks (Ø 145 mm/Ø 5,71") til dome-kameraer (til indendørs kameravariant, bruges sammen med NDA-ADTVEZ-DOME).
Bestillingsnummer **NDA-ADT4S-MINDOME**

NDA-FMT-DOME Beslag til forsænket loftsmontering af dome-kamera

Sæt til forsænket loftsinstallation af dome-kameraer (Ø157 mm)
Bestillingsnummer **NDA-FMT-DOME**

UPA-1220-60-strømforsyning 120VAC 60 Hz, 12 VDC 1A-udgang

Strømforsyning til kamera. 100-240 VAC, 50/60 Hz indgang, 12 VDC, 1 A udgang, reguleret. Indgangsstik: 2-benet, nordamerikansk standard (ikke-polariseret).
Bestillingsnummer **UPA-1220-60**

NPD-5001-POE Power-over-ethernet, 15,4 W, 1-port

Power-over-Ethernet midspan-injektor til brug med PoE-kompatible kameraer; 15,4 W, 1 port
Vægt: 200 g
Bestillingsnummer **NPD-5001-POE**

NPD-5004-POE Power-over-ethernet, 15,4 W, 4-port

Power-over-Ethernet midspan-injektor til brug med PoE-kompatible kameraer; 15,4 W, 4 porte

Vægt: 620 g

Bestillingsnummer **NPD-5004-POE**

NDA-U-CMT Adapter til hjørnemontage

Universalhjørnebeslag, hvidt

Bestillingsnummer **NDA-U-CMT**

NDA-U-PMAL-adapter til mastemontering, stor

Adapter til montering på universalmast, hvid, stor

Bestillingsnummer **NDA-U-PMAL**

VEZ-A2-WW vægmontering

Vægmontering (Ø145/149 mm) til dome-kameraer (brug denne sammen med det korrekte dome-adapterbeslag): hvid

Bestillingsnummer **VEZ-A2-WW**

VDA-PMT-AODOME udendørs rørmontering

Robust beslag til udendørs rørmontering af dome-kameraer (Ø166 mm)

Bestillingsnummer **VDA-PMT-AODOME**

NDA-LWMT-DOME-vægbeslag, L-formet, til dome-kamera

L-formet beslag til vægmontering af dome-kameraer

Bestillingsnummer **NDA-LWMT-DOME**

Repræsenteres af:

Europe, Middle East, Africa:
Bosch Security Systems B.V.
P.O. Box 80002
5600 JB Eindhoven, The Netherlands

Germany:
Bosch Sicherheitssysteme GmbH
Robert-Bosch-Platz 1
D-70839 Gerlingen

North America:
Bosch Security Systems, LLC
130 Perinton Parkway
Fairport, New York, 14450, USA

Asia-Pacific:
Robert Bosch (SEA) Pte Ltd, Security Systems
11 Bishan Street 21
Singapore 573943