

## FLEXIDOME IP 3000i IR



- ▶ Resoluciones de 1080p y 5 MP
- ▶ Essential Video Analytics integrado para activar las alertas relevantes y recuperar los datos de forma rápida
- ▶ Fácil instalación con lente con zoom/enfoque automáticos y asistente
- ▶ Transmisión totalmente configurable de múltiples flujos H.265
- ▶ Iluminador por infrarrojos integrado con 30 m (98 pies) de distancia de visualización

El modelo FLEXIDOME IP 3000i IR se ha creado para ofrecer una gran calidad, rendimiento ininterrumpido las 24 horas del día y una amplia gama de funciones de vigilancia fiables, como Essential Video Analytics, y está diseñado para facilitar la instalación.

El iluminador de infrarrojos activo incorporado garantiza un rendimiento elevado en condiciones de iluminación muy escasa.

La cámara está disponible en versiones para interiores y exteriores en diferentes aplicaciones y con resoluciones de 1080p o 5 MP.

### Descripción del sistema

El asistente para lentes con zoom/enfoque automáticos permite al instalador ajustar el zoom y enfocar la cámara de forma precisa y sencilla para el funcionamiento de día y de noche. El asistente se activa desde el PC o desde el pulsador integrado en la cámara, lo que facilita la elección del procedimiento de trabajo más adecuado.

La función AVF (varifocal automática) permite cambiar el zoom sin necesidad de abrir la cámara. El ajuste automático del enfoque/zoom motorizados con asignación de píxeles de 1:1 garantiza que la cámara siempre se enfoque de forma precisa.

#### NDI-3512-AL, NDI-3513-AL

##### Domo elegante para interiores fácil de instalar

Es ideal para interiores y su diseño elegante resulta adecuado para instalaciones en las que la estética y la cobertura flexible son factores fundamentales. La

lente varifocal le permite elegir el área de cobertura más adecuada para su aplicación. Mediante su mecanismo exclusivo de giro/inclinación/rotación, los instaladores pueden seleccionar el campo de visión exacto que necesitan en cada momento. Además, ofrece varias posibilidades de montaje, entre las que cabe citar el montaje en una superficie, en la pared y suspendido en el techo.

#### NDE-3512-AL, NDE-3513-AL

##### Domo para exteriores antivandálico con lente varifocal

Es ideal para exteriores y su diseño IK10 resulta adecuado para instalaciones en las que la resistencia antivandálica es un factor fundamental. La cámara está protegida contra el agua y el polvo conforme al estándar IP66. La lente varifocal le permite elegir el área de cobertura más adecuada para su aplicación. Además, ofrece varias posibilidades de montaje, entre las que cabe citar el montaje en una superficie, en la pared y suspendido en el techo.

### Funciones

#### Essential Video Analytics

El análisis de vídeo integrado refuerza el concepto de "inteligencia en origen" y proporciona ahora funciones aún más potentes. Essential Video Analytics resulta ideal para su uso en entornos controlados con intervalos de detección limitada.

El sistema detecta objetos, realiza su seguimiento y los analiza de forma fiable y, a continuación, notifica la activación de las alarmas predefinidas. Mediante un conjunto inteligente de reglas de alarma, facilita las tareas complejas y reduce al mínimo las falsas alarmas.

Se añaden metadatos al vídeo para dar sentido y estructura. Esto permite recuperar rápidamente las imágenes pertinentes de horas de grabación de vídeo almacenadas. Los metadatos también se pueden usar para proporcionar pruebas periciales irrefutables o para optimizar los procesos empresariales en función de los datos de recuento de personas o de densidad de multitudes.

La calibración es rápida y sencilla: solo tiene que introducir la altura de la cámara. El sensor de giro/acelerómetro interno proporciona el resto de la información para calibrar el análisis de vídeo de forma precisa.

#### **Alto rango dinámico**

La cámara tiene un amplio rango dinámico. Se basa en un proceso de exposición múltiple que captura más detalles en las zonas iluminadas y en las sombras, incluso en la misma escena. Como resultado, puede distinguir fácilmente los objetos y los detalles, por ejemplo, rostros con un contraluz intenso.

El rango dinámico real de la cámara se mide mediante el análisis de la función de conversión optoelectrónica (OECF) según la norma IEC 62676, apartado 5. Este método se utiliza para ofrecer un resultado estándar que se puede utilizar para comparar diferentes cámaras.

#### **Los flujos inteligentes reducen los requisitos de ancho de banda y almacenamiento**

El bajo nivel de ruido de la imagen y la eficaz tecnología de compresión H.265 ofrecen imágenes nítidas, al mismo tiempo que reducen el ancho de banda y el almacenamiento hasta en un 80% en comparación con las cámaras H.264 estándar. Con esta nueva generación de cámaras se añade un nivel de inteligencia adicional con flujos inteligentes. La cámara ofrece la imagen más útil posible optimizando de forma inteligente la relación detalle/ancho de banda. El codificador inteligente analiza continuamente toda la escena, así como regiones de la escena, y ajusta de forma dinámica la compresión en función de la información relevante, como el movimiento. Junto con Intelligent Dynamic Noise Reduction, que analiza activamente el contenido de una escena y reduce los artefactos de ruido en consecuencia, se reduce la velocidad en bits hasta un 80%. Al reducir el ruido en el origen durante la captura de la imagen, la menor tasa de bits no afecta a la calidad del vídeo. Esto de lugar a una reducción notable de los costes de almacenamiento y de la carga de la red, conservando una gran calidad de imagen y un movimiento suave.

#### **Perfil optimizado de la tasa de bits**

La tasa de bits media optimizada para diferentes velocidades de imágenes en modo H.265 se muestra en la siguiente tabla, expresada en kbits/s:

ips	1080p	5 MP
30	600	1597
12	438	1205
5	284	799
2	122	344

#### **Varios flujos**

Esta función de transmisión múltiple ofrece varios flujos H.264 o H.265 junto con un flujo M-JPEG. Estos flujos facilitan una visualización y grabación eficientes con poco uso del ancho de banda, así como la integración con sistemas de gestión de vídeo de otros fabricantes.

La cámara puede ejecutar varios flujos independientes, de modo que permite establecer una resolución y una velocidad de imágenes distintas en el primer flujo y el segundo flujo. El usuario también puede optar por utilizar una copia de la primera secuencia.

El tercer flujo usa los fotogramas I del primer flujo para la grabación. El cuarto flujo muestra una imagen JPEG a un máximo de 10 MB/s.

#### **Audio bidireccional y alarma de audio**

El audio bidireccional permite al operador comunicarse con los visitantes o intrusos a través de una entrada y salida de línea de audio externo. Se puede utilizar la detección de audio para generar una alarma, en caso de necesidad.

#### **Detección de movimiento y sabotaje**

La cámara dispone de una amplia gama de opciones de configuración de alarmas para alertar de los intentos de sabotaje. También se puede utilizar un algoritmo integrado para detectar cualquier movimiento en el vídeo y emitir una señal de alarma.

#### **Grabación y gestión de almacenamiento**

La gestión de grabaciones se puede controlar con la aplicación Bosch Video Recording Manager, o bien la cámara puede utilizar destinos iSCSI directamente, sin software de grabación.

#### **Grabación de forma local**

La ranura admite tarjetas de memoria microSD con capacidad de almacenamiento de hasta 2 TB. Para las grabaciones con alarmas locales se puede usar una tarjeta microSD. La grabación previa a la alarma en la RAM reduce el ancho de banda de grabación en la red o, si se utiliza la grabación en tarjeta microSD, amplía la vida efectiva del medio de almacenamiento.

### Servicios basados en la nube

La cámara es compatible con los envíos de JPEG basados en el tiempo o en las alarmas a cuatro cuentas diferentes. Estas cuentas pueden ser de servidores FTP o almacenamiento basado en la nube. Las secuencias de vídeo o imágenes JPEG también se pueden exportar a estas cuentas.

Las alarmas se pueden configurar para que se active una notificación por correo electrónico o SMS para que tenga siempre conciencia de los eventos anómalos.

### Instalación sencilla

Se puede suministrar alimentación a la cámara mediante una conexión del cable de red compatible con alimentación por Ethernet. Con esta configuración, solo se necesita una única conexión de cable para ver, alimentar y controlar la cámara. El uso de alimentación por Ethernet facilita la instalación y la hace más rentable, ya que las cámaras no necesitan una fuente de alimentación local.

La cámara también puede alimentarse con fuentes de alimentación de +12 VCC o de 24 VCA. Para incrementar la fiabilidad del sistema, la cámara puede conectarse simultáneamente a ambas fuentes de alimentación (PoE y +12 VCC/24 VCA). Además, pueden utilizarse sistemas de alimentación ininterrumpida (SAI) para conseguir un funcionamiento continuo, incluso en caso de producirse un corte de alimentación.

Para evitar problemas con el cableado de red, las cámaras son compatibles con Auto-MDIX, lo que permite el uso de cables directos o cruzados.

### Rotación de imágenes automática

El sensor de giro/acelerómetro integrado corrige automáticamente la orientación de la imagen en ángulos de 90° si la cámara está montada en ángulo recto o hacia abajo. La imagen del sensor también se puede girar manualmente en ángulos de 90°.

Para capturar detalles de forma eficiente en pasillos largos sin pérdida alguna de la resolución, monte la cámara en ángulos rectos. La imagen se muestra en vertical a una resolución completa en el monitor.

### Conmutación día/noche auténtica

La cámara incorpora la tecnología de filtro mecánico para obtener un color intenso durante el día y una imagen excepcional durante la noche, al mismo tiempo que se mantiene un enfoque nítido con cualquier tipo de iluminación.

### Modo híbrido

Una salida de vídeo analógica permite que la cámara funcione en modo híbrido. Este modo proporciona al mismo tiempo flujos de vídeo HD de alta resolución y una salida de vídeo analógica a través de un conector SMB. La funcionalidad híbrida permite una migración sencilla desde sistemas CCTV tradicionales a sistemas modernos basados en IP.

### Cobertura DORI

DORI (Detectar, Observar, Reconocer, Identificar) es un sistema estándar (EN-62676-4) para definir la capacidad que tiene una cámara para distinguir personas u objetos dentro de un área de cobertura. A continuación se muestra la distancia máxima a la que una combinación de cámara/lente puede cumplir estos criterios:

#### Cámara 1080p con lente 3-9 mm

DORI	Definición de DORI	Distancia 3 mm / 9 mm	Anchura horizontal
Detección	25 px/m 8 px/pies	32 m / 126 m 104 pies / 412 pies	77 m 252 pies
Observación	63 px/m 19 px/pie	13 m / 50 m 41 pies / 164 pies	30 m 100 pies
Reconocer	125 px/m 38 px/pie	6 m / 25 m 21 pies / 82 pies	15 m 50 pies
Identificación	250 px/m 76 px/pie	3 m / 13 m 10 pies / 41 pies	8 m 25 pies

#### Cámara de 5 MP con lente de 4 mm-10 mm

DORI	Definición de DORI	Distancia 4 mm / 10 mm	Anchura horizontal
Detección	25 px/m 8 px/pies	79 m / 138 m 250 pies / 780 pies	123 m 403 pies
Observación	63 px/m 19 px/pie	32 m / 94 m 102 pies / 309 pies	49 m 160 pies
Reconocimiento	125 px/m 38 px/pie	16 m / 48 m 51 pies / 156 pies	25 m 81 pies
Identificación	250 px/m 76 px/pie	8 m / 24 m 25 pies / 78 pies	12 m 40 pies

### Seguridad de los datos

Se han emprendido medidas especiales para garantizar un máximo nivel de seguridad para el acceso a los dispositivos y para el transporte de datos. La protección con contraseña de tres niveles con las recomendaciones de seguridad permite a los usuarios personalizar el acceso a los dispositivos. Además, el acceso al navegador Web puede protegerse mediante HTTPS y las actualizaciones del firmware también se pueden proteger con cargas seguras autenticadas.

El módulo de plataforma segura (TPM) integrado y la compatibilidad con la infraestructura de claves públicas (PKI) garantizan una excelente protección frente a ataques malintencionados. La autenticación en la red 802.1x con EAP/TLS es compatible con TLS 1.2 con conjuntos de codificación actualizados, incluida la codificación AES 256.

La manipulación avanzada de certificados ofrece lo siguiente:

- Posibilidad de crear automáticamente certificados exclusivos y autofirmados siempre que sea necesario
- Certificados de cliente y de servidor para tareas de autenticación
- Certificados de cliente para comprobar la autenticidad
- Certificados con claves privadas codificadas

#### Software de visualización completa

Existen muchas maneras de acceder a las funciones de la cámara: con un navegador web, con el Bosch Video Management System, con los sistemas Bosch Video Client o Video Security Client gratuitos, con la aplicación móvil de seguridad por vídeo o a través de software de otros fabricantes.

#### Integración de sistemas

La cámara cumple con las especificaciones de ONVIF Profile G, ONVIF Profile M, ONVIF Profile S y ONVIF Profile T. Esto garantiza la interoperabilidad entre productos de vídeo en red de cualquier fabricante. Los integradores de otros fabricantes pueden acceder fácilmente al conjunto de funciones internas de la cámara para su integración en proyectos de gran envergadura. Visite el sitio web del programa de socios Bosch Integration Partner Program (IPP) ([ipp.boschsecurity.com](http://ipp.boschsecurity.com)) para obtener más información.

#### Información reglamentaria

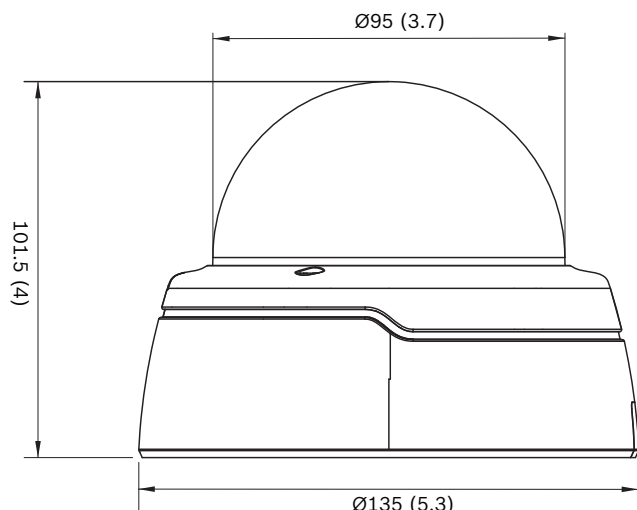
	<b>NDI-3512-AL, NDI-3513-AL</b>	<b>NDE-3512-AL, NDE-3513-AL</b>
Normas	IEC 62471	IEC 62471
	EN 62368-1	EN 62368-1
	UL 62368-1	UL 62368-1
		UL 60950-22
	CSA C22.2 NO. 62368-1:14	CSA C22.2 NO. 62368-1:14
		CAN/CSA-C22.2 N.º 60950-22
	EN 50130-4	EN 50130-4

	<b>NDI-3512-AL, NDI-3513-AL</b>	<b>NDE-3512-AL, NDE-3513-AL</b>
	Norma EN 50130-5, clase II (uso en interiores en general, equipamiento fijo)	EN 50130-5, Clase IV
	FCC parte 15, subparte B, clase B	FCC parte 15, subparte B, clase B
	Directiva CEM 2014/30/UE	Directiva CEM 2014/30/UE
	EN 55032 clase B	EN 55032 clase B
	AS NZS CISPER 32:2015+AMD 1:2020	AS NZS CISPER 32:2015+AMD 1:2020
	ICES-003 clase B	ICES-003 clase B
	VCCI CISPER 32:2016	VCCI CISPER 32:2016
	EN 50121-4:2016	EN 50121-4:2016
		EN 60950-22
<b>Cumplimiento con ONVIF</b>	EN 50132-5-2; IEC 62676-2-3	EN 50132-5-2; IEC 62676-2-3
<b>Certificaciones del producto</b>	CE, FCC, UL, cUL, RCM, VCCI, CMIM, KCC, BIS, UKCA	CE, FCC, UL, cUL, RCM, VCCI, CMIM, KCC, BIS, UKCA

<b>Región</b>	<b>Marcas de calidad/cumplimiento normativo</b>	
Europa	CE	outdoor
	CE	indoor
Reino Unido	UKCA	outdoor
	UKCA	indoor

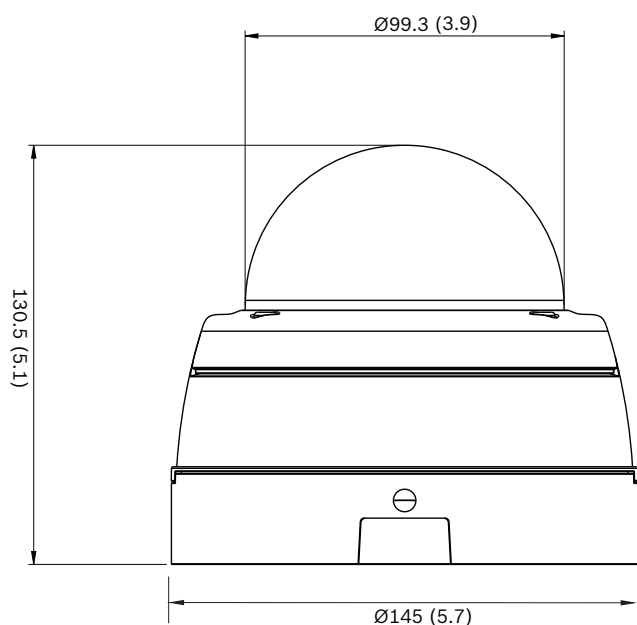
## Notas de configuración/instalación

### NDI-3512-AL, NDI-3513-AL



Dimensiones en mm (pulgadas)

### NDE-3512-AL, NDE-3513-AL



Dimensiones en mm (pulgadas)

## Especificaciones técnicas

### Alimentación

Tensión de entrada	+12 VCC $\pm 5\%$ , 24 VCA $\pm 10\%$ o Alimentación por Ethernet (nominal de 48 V CC)
Consumo de energía (CC)	10,8 W máx.
Consumo de energía (CA)	8,75 W máx.
Consumo de energía (PoE)	9,2 W máx.

### Alimentación

Norma IEEE PoE	IEEE 802.3af (802.3at tipo 1) Nivel de alimentación: clase 3
----------------	---

### Plataforma

Plataforma común de productos	CPP7.3
-------------------------------	--------

### Sensor 2 MP

Tipo de sensor	CMOS de 1/2,8 pulg.
Píxeles efectivos	1920 (H) x 1080 (V)

### Sensor 5 MP

Tipo de sensor	CMOS de 1/2,9 pulg.
Píxeles efectivos	3072 (H) x 1944 (V)

### Rendimiento de vídeo: Sensibilidad 2 MP

Sensibilidad: (3.100 K, reflectividad del 89 %, 1/25, F1.3, 30 IRE)

Color	0,05 lx
Mono	0,01 lx
Con infrarrojos	0,0 lx

### Rendimiento de vídeo: Sensibilidad 5 MP

Sensibilidad: (3.100 K, reflectividad del 89 %, 1/25, F1.3, 30 IRE)

Color	0,379 lx
Mono	0,042 lx
Con infrarrojos	0,0 lx

### Rendimiento de vídeo: rango dinámico

Alto rango dinámico 120 dB WDR

Medido conforme a la norma IEC 62676 apartado 5 (2 MP)	103 dB
Medido conforme a la norma IEC 62676 apartado 5 (5 MP)	101 dB

### Flujo de vídeo

Compresión de vídeo	H.265; H.264; M-JPEG
Flujos	Múltiples flujos configurables en H.264 o H.265 y M-JPEG con velocidad de imágenes y ancho de banda personalizables.

Flujo de vídeo	
	Regiones de interés (ROI)
Latencia de procesamiento de la cámara	<120 ms (promedio máx. a 1080p30) < 120 ms (promedio máx. a 5MP30)
Estructura GOP	IP, IBP, IBBP
Intervalo de codificación	1 a 25 [30] ips
Regiones de codificación	Hasta 8 áreas con ajustes de la calidad del codificador para cada área

Resolución de vídeo (H×V) 2 MP	
1080p HD	1920 × 1080
Modo vertical 1080p	1080 × 1920
1,3 MP (16:9)	1536 × 864
Modo vertical 1,3 MP (16:9)	864 × 1536
720p	1280 × 720
Modo vertical 720p	720 × 1280
480p SD	640 × 480
SD	768 × 432
D1	720 × 480

Resolución de vídeo (H×V) 5 MP	
5 MP (16:9)	3072 × 1728
Modo vertical 5 MP	1728 × 3072
4 MP (16:9)	2688 × 1512
Modo vertical 4 MP	1512 × 2688
3 MP (16:9)	2304 × 1296
Modo vertical 3 MP	1296 × 2304
1080p HD	1920 × 1080
Modo vertical 1080p	1080 × 1920
1,3 MP (16:9)	1536 × 864
720p	1280 × 720
480p SD	640 × 480

Resolución de vídeo (H×V) 5 MP	
SD	768 × 432
D1	720 × 480

Funciones de vídeo	
Día/noche	Color, monocromo, automático (puntos de conmutación ajustables)
Ajustes de imagen configurables	Contraste, saturación, brillo
Balance del blanco	De 2500 a 10.000 K, 4 modos automáticos (básico, estándar, vapor de sodio, color dominante), modo manual y modo en espera
Obturador	Obturador electrónico automático (AES); Fijo (1/25 [30] a 1/15.000) seleccionable; Obturador por defecto
Compensación de contraluz	Activada/desactivada
Mejora de contraste	Activada/desactivada
Relación señal/ruido (S/R)	>55 dB
Reducción de ruido	Intelligent Dynamic Noise Reduction con ajustes temporal y espacial independientes
Máscara de privacidad	Ocho áreas independientes y completamente programables
Análisis de vídeo	Essential Video Analytics
Otras funciones	Reflejar imagen, Invertir imagen, Contador de píxeles, Marcas de agua del vídeo, Información en pantalla, Ubicación
Rotación de la cámara	Detección automática con control manual (0°/90°/180°/270°)

Análisis de contenido de vídeo	
Tipo de análisis	Essential Video Analytics
Características	Regla basada en alarmas y en el seguimiento Cruce de línea Entrar o salir del campo de visión Seguir ruta Merodeo Objeto inactivo o eliminado Conteo de personas Estimación de densidad de multitud Seguimiento en 3D



<b>Análisis de contenido de vídeo</b>	
Detección antisabotaje	Máscara
Detección de audio	Detección de audio para generar una alarma
<b>Visión nocturna</b>	
Distancia	30 m (98 pies)
LED	Matriz de 10 LED de gran eficacia, 850 nm
Intensidad IR	Ajustable
<b>Óptica</b>	
Tipo de lente (2 MP)	Lente varifocal automática (AVF) de 3 a 9 mm, con corrección por infrarrojos DC-iris F1.3 - 360
Tipo de lente (5 MP)	Lente varifocal automática (AVF) de 4 a 10 mm, con corrección por infrarrojos DC-iris F1.3 - 360
Montaje de la lente	Montaje sobre placa
Ajuste	Zoom/enfoque motorizados
Control del iris	Control automático del iris
Día/noche	Filtro de infrarrojos mecánico conmutado
Ángulo de visión (2 MP)	Campo de visión horizontal: 106°-37° Campo de visión vertical: 55°-21°
Ángulo de visión (5 MP)	Campo de visión horizontal: 80°-31° Campo de visión vertical: 42°-18°
<b>Entradas y salidas</b>	
Salida de vídeo analógica	Conector SMB, CVBS (PAL/NTSC), 1 Vpp, 75 Ω, aprox., 500 líneas de TV
Entrada de línea de audio	0,707 Vrms máx., 10 kΩ (típico)
Salida de línea de audio	0,707 Vrms a 16 Ω (típico)
Entrada de alarma	1 entrada
Activación de la entrada de alarma	Activación mediante cortocircuito o 5 Vcc
Salida de alarma	1 salida
Tensión de salida de alarma	30 Vcc, carga máxima de 0,5 A

<b>Entradas y salidas</b>	
Ethernet	RJ45
<b>Flujo de audio</b>	
Estándar	G.711, a una frecuencia de muestreo de 8 kHz L16, a una frecuencia de muestreo de 16 kHz AAC-LC, 48 kbps a una frecuencia de muestreo de 16 kHz AAC-LC, 80 kbps a una frecuencia de muestreo de 16 kHz
Relación señal/ruido	>50 dB
Flujo de audio	Dúplex completo/semidúplex
<b>Almacenamiento local</b>	
RAM interna	Grabación previa a la alarma de 5 s
Ranura para tarjeta de memoria	Admite tarjetas microSDHC de hasta 32 GB/microSDXC de hasta 2 TB. (Se recomienda una tarjeta de memoria de clase 6 o superior para la grabación HD)
Grabación	Grabación continua, grabación circular, grabación de alarma, eventos y planificación
<b>Red</b>	
Protocolos	IPv4, IPv6, UDP, TCP, HTTP, HTTPS, RTP/RTCP, IGMP V2/V3, ICMP, ICMPv6, RTSP, FTP, ARP, DHCP, APIPA (Auto-IP, link local address), NTP (SNTP), SNMP (V1, V3, MIB-II), 802.1x, DNS, DNSv6, DDNS (DynDNS.org, selfHOST.de, no-ip.com), SMTP, iSCSI, UPnP (SSDP), Diff-Serv (QoS), LLDP, SOAP, CHAP, digest authentication
Encriptación	TLS1.0/1.2, AES128, AES256
Ethernet	10/100 Base-T, detección automática, dúplex completo/semidúplex
Conectividad	Auto-MDIX
Interoperabilidad	ONVIF Profile S, ONVIF Profile G, ONVIF Profile M, ONVIF Profile T
<b>Especificaciones mecánicas: versión para interiores</b>	
Ajuste de 3 ejes (giro/inclinación/rotación)	350° / 130° / 350°
Dimensiones (Ø x H)	135 x 102 mm (5,32 x 4 pulg.)
Peso (aprox.)	450 g (0,99 libras)

**Especificaciones mecánicas: versión para interiores**

Color	RAL 9003, RAL 9017
Burbuja	Polycarbonato transparente, con revestimiento resistente a arañazos

**Especificaciones mecánicas: versión para exteriores**

Ajuste de 3 ejes (giro/inclinación/rotación)	350° / 130° / 350°
Dimensiones (Ø x H)	145 x 131 mm (5,71 x 5,14 pulg.)
Peso	1102 g (2,43 libras)
Color	RAL 9003, RAL 9017
Material de la carcasa	Aluminio
Burbuja	Polycarbonato transparente, con revestimiento resistente a arañazos

**Especificaciones medioambientales: versión para interiores**

Temperatura de funcionamiento (continua)	De 0 °C a +50 °C (de 32 °F a +122 °F)
Temperatura de almacenamiento	De -30 °C a +70 °C (de -22 °F a +158 °F)
Humedad	De 5 % a 93 % de humedad relativa (sin condensación)
País de origen	Portugal

**Especificaciones medioambientales: versión para exteriores**

Temperatura de funcionamiento	de -30 °C a +50 °C (-22 °F a +122 °F) para un funcionamiento continuo
Temperatura de almacenamiento	De -30 °C a +70 °C (de -22 °F a +158 °F)
Humedad en funcionamiento	De 5 % a 93 % de humedad relativa (sin condensación) Del 5 % al 100 % de humedad relativa (con condensación)
Índice de protección frente a entrada	IP66
Protección contra impactos	IK10
País de origen	Portugal

**Información para pedidos****NDI-3512-AL Domo fijo 2MP HDR 3-9mm IR**

Cámara domo fija para interiores con resolución de 2 MP; Essential Video Analytics; iluminador de IR integrado

Cumple con NDAA y TAA.

Número de pedido **NDI-3512-AL**

**NDE-3512-AL Domo fijo 2MP HDR 3-9mm IR IP66**

Cámara domo fija para exteriores con resolución de 2 MP; Essential Video Analytics; iluminador de IR integrado

Cumple con NDAA y TAA.

Número de pedido **NDE-3512-AL**

**NDI-3513-AL Domo fijo 5MP HDR 4-10mm IR**

Cámara domo fija para interiores con resolución de 5 MP; Essential Video Analytics; iluminador de IR integrado

Cumple con NDAA y TAA.

Número de pedido **NDI-3513-AL**

**NDE-3513-AL Domo fijo 5MP HDR 4-10mm IR IP66**

Cámara domo fija para exteriores con resolución de 5 MP; Essential Video Analytics; iluminador de IR integrado

Cumple con NDAA y TAA.

Número de pedido **NDE-3513-AL**

**Accesorios****BUB-CLR-FDI Burbuja, transparente, interior**

Burbuja de polycarbonato transparente para la cámara domo

Para interiores

Número de pedido **BUB-CLR-FDI**

**BUB-TIN-FDI Burbuja, tintada, interior**

Burbuja de polycarbonato tintado para la cámara domo.

Para interiores

Número de pedido **BUB-TIN-FDI**

**BUB-CLR-FDO Burbuja, transparente, exterior**

Burbuja de polycarbonato transparente para la cámara domo

Para exterior

Número de pedido **BUB-CLR-FDO**

**BUB-TIN-FDO Burbuja, tintada, exterior**

Burbuja de polycarbonato tintado para la cámara domo.

Para exterior

Número de pedido **BUB-TIN-FDO**

**NBN-MCSMB-03M Cable, SMB a BNC, cámara-cable, 0,3m**

Cable analógico de 0,3 m (1 pie), SMB (hembra) a BNC (hembra) para conectar la cámara a un cable coaxial

Número de pedido **NBN-MCSMB-03M**

**NBN-MCSMB-30M Cable, SMB a BNC, cámara-monitor/DVR**

Cable analógico de 3 m (9 pies), SMB (hembra) a BNC (macho) para conectar la cámara a un monitor o DVR

Número de pedido **NBN-MCSMB-30M**

**NDA-5031-PIP Placa interfaz colgante NDI-4/5000**

Placa de conexión para interiores FLEXIDOME IP 4000i/5000i.

Número de pedido **NDA-5031-PIP**



**NDA-5030-PIP Placa interfaz colgante NDE-4/5000**

Placa de conexión para exteriores FLEXIDOME 4000i/5000i.

Número de pedido **NDA-5030-PIP**

**NDA-ADT4S-MINDOME Caja montaje en superficie cámara domo**

Caja de montaje de superficie (Ø 145 mm/Ø 5,71 pulg.) para cámaras domo (para variante de cámara de interior, utilícela junto con NDA-ADTVEZ-DOME).

Número de pedido **NDA-ADT4S-MINDOME**

**NDA-ADTVEZ-DOME Soporte adaptador para domo**

Soporte adaptador para uso en interiores (para variante de cámara de interior, utilízelo con NDA-ADT4S-MINDOME).

Número de pedido **NDA-ADTVEZ-DOME**

**NDA-FMT-DOME Soporte empotrado techo para cámara domo**

Kit de montaje empotrado en techo para cámaras domo (Ø 157 mm)

Número de pedido **NDA-FMT-DOME**

**NDA-SMB-MINISMB Caja montaje superf. cámara domo 5,87"**

Caja de montaje en superficie (Ø 149 mm/Ø 5,87 pulg.)

Número de pedido **NDA-SMB-MINISMB**

**NDA-U-CMT Adaptador montaje esquina**

Montaje en esquina universal, blanco

Número de pedido **NDA-U-CMT**

**NDA-U-PMAL Adaptador montaje poste grande**

Adaptador para montaje en poste universal, blanco, grande

Número de pedido **NDA-U-PMAL**

**NDA-U-PMAS Adaptador montaje poste pequeño**

Adaptador para montaje en poste pequeño  
Adaptador para montaje en poste universal, blanco, pequeño.

Número de pedido **NDA-U-PMAS**

**NDA-U-PMT Soporte tubo colgante, 31cm**

Soporte de tubo universal para cámaras domo, 31 cm, blanco

Número de pedido **NDA-U-PMT**

**NDA-U-PMTE Extensión tubo colgante, 50cm**

Ampliación para soporte de tubo universal, 50 cm, blanco

Número de pedido **NDA-U-PMTE**

**NDA-U-PSMB SMB para soporte colgante mural/techo**

Caja de montaje en superficie (SMB) para montaje en pared o montaje en techo.

Número de pedido **NDA-U-PSMB**

**NDA-U-RMT Soporte parapeto colgante**

Soporte de techo universal para cámaras domo, blanco, para uso en exteriores

Número de pedido **NDA-U-RMT**

**NDA-U-WMT Montaje mural colgante**

Soporte de pared universal para cámaras domo, blanco

Número de pedido **NDA-U-WMT**

**NDN-IOC-30M Cable, certificado IP66, impermeable**

Cable certificado IP66 de fácil instalación resistente al agua, para uso en exteriores

Número de pedido **NDN-IOC-30M**

**NPD-5001-POE Midspan, 15W, un puerto, entrada CA**

Injector Power-over-Ethernet para su uso con cámaras aptas para PoE; 15,4 W, 1 puerto

Peso: 200 g (0,44 lb)

Número de pedido **NPD-5001-POE**

**NPD-5004-POE Alim. por Ethernet, 15,4W, 4 puertos**

Injector Power-over-Ethernet para su uso con cámaras aptas para PoE; 15,4 W, 4 puertos

Peso: 620 g (1,4 lb)

Número de pedido **NPD-5004-POE**

**UPA-1220-60 Fuente alim., 120VCA 60Hz, 12VCC 1A sal.**

Alimentación de la cámara. 100 - 240 VCA, entrada de 50/60 Hz; salida de 12 VCC, 1 A; regulada.

Conector de entrada: estándar norteamericano (no polarizado) de 2 patillas.

Número de pedido **UPA-1220-60**

**VDA-PMT-AODOME Soporte colgante AUTODOME, exterior**

Soporte robusto de montaje en el techo en exteriores para cámaras domo (166 mm de diámetro)

Número de pedido **VDA-PMT-AODOME**

**VEZ-A2-WW Soporte pared para domo PTZ, blanco**

Soporte de pared (145/149 mm de diámetro) para cámaras domo (se utiliza junto con el soporte adaptador de domo adecuado); blanco

Número de pedido **VEZ-A2-WW**

**NDA-LWMT-DOME Soporte pared en L, para cámara domo**

Soporte robusto de montaje en pared en forma de L para cámaras domo

Número de pedido **NDA-LWMT-DOME**

**NDA-3082-CND Adaptador conducto exterior 3000i, 8 uds**

Conjunto de adaptadores de conductos para cámaras de exteriores FLEXIDOME IP 3000i IR, 8 piezas

Número de pedido **NDA-3082-CND**

**NDA-5080-TM Soporte con inclinación 20°, 148mm**

Soporte con inclinación (20°) para las familias de cámaras para exteriores FLEXIDOME panoramic 5100i y FLEXIDOME IP 3000i IR

Número de pedido **NDA-5080-TM**

**Representado por:**

**Europe, Middle East, Africa:**  
Bosch Security Systems B.V.  
P.O. Box 80002  
5600 JB Eindhoven, The Netherlands  
Phone: + 31 40 2577 284  
www.boschsecurity.com/xc/en/contact/  
www.boschsecurity.com

**Germany:**  
Bosch Sicherheitssysteme GmbH  
Robert-Bosch-Ring 5  
85630 Grasbrunn  
Tel.: +49 (0)89 6290 0  
Fax: +49 (0)89 6290 1020  
de.securitysystems@bosch.com  
www.boschsecurity.com

**North America:**  
Bosch Security Systems, LLC  
130 Perinton Parkway  
Fairport, New York, 14450, USA  
Phone: +1 800 289 0096  
Fax: +1 585 223 9180  
onlinehelp@us.bosch.com  
www.boschsecurity.com

**Latin America and Caribbean:**  
Robert Bosch Ltda  
Security Systems Division  
Via Anhanguera, Km 98  
CEP 13065-900  
Campinas, Sao Paulo, Brazil  
Phone: +55 19 2103 2860  
Fax: +55 19 2103 2862  
LatAm.boschsecurity@bosch.com  
www.boschsecurity.com