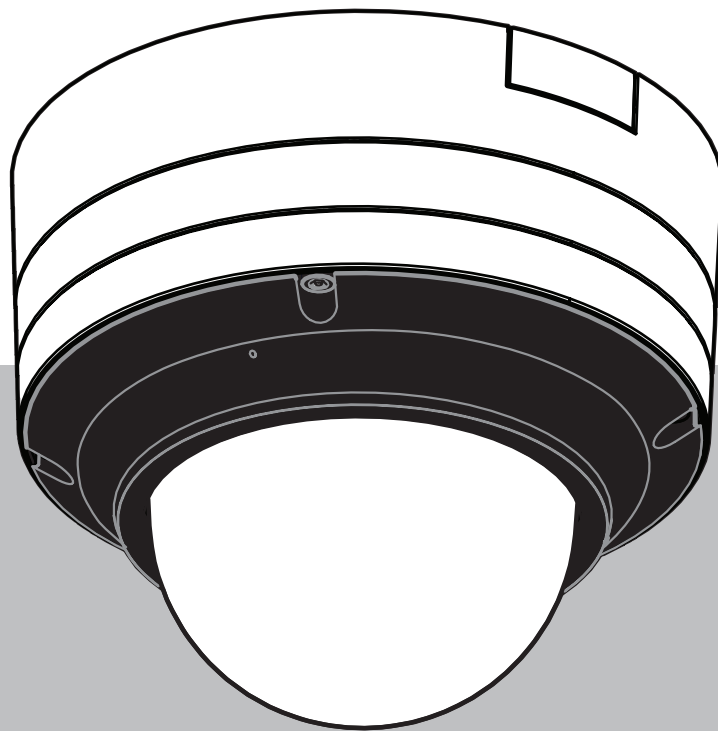


FLEXIDOME 8100i IR | FLEXIDOME 8100i IR – X series

NDE-8702-RXL | NDE-8703-RL | NDE-8703-RXL | NDE-8704-RL |
NDE-8704-RXL



Содержание

1	Информация о защите и безопасности	4
1.1	Пояснения к предупреждающим сообщениям о соблюдении мер безопасности	4
1.2	Правила техники безопасности	4
1.3	Важные указания по технике безопасности	4
1.4	Примечания	5
2	Краткая информация	7
3	Общие сведения о системе	8
3.1	Описание продукта	8
3.2	Назначение	8
4	Подготовка к установке	9
4.1	Извлечение из упаковки	9
4.2	Комплектация	9
4.3	Подготовка	10
4.4	Подключение	11
4.4.1	Сеть и электропитание по PoE	11
4.4.2	Вход питания 24 В перем. тока/12–26 В пост. тока	12
4.4.3	10-контактный разъем ввода-вывода	12
4.4.4	Заземление	13
5	Настройка в коробке	14
6	Установка оборудования	15
6.1	Установка монтажной пластины	15
6.1.1	Установка монтажной пластины без кабелепровода	17
6.1.2	Установка монтажной пластины с кабелепроводом	18
6.2	Установка основания камеры	23
6.2.1	Перед установкой	23
6.2.2	Этапы установки	26
6.3	Установка модуля камеры	34
6.4	Светодиодный индикатор состояния	37
6.5	Монтажные принадлежности	38
6.6	Демонтаж камеры	40
7	Ввод в эксплуатацию	41
8	Подключение с помощью веб-браузера	42
8.1	Требования к системе	42
8.2	Установление подключения	42
8.3	Защита камеры паролем	42
9	Поиск и устранение неисправностей	44
9.1	Устранение неполадок	44
9.2	Тестирование сетевого подключения	46
9.3	Поддержка клиентов	46
10	Обслуживание	48
10.1	Хранение купола	48
10.2	Очистка купола	48
10.3	Сменный купол	48
10.4	Сброс камеры	49
11	Вывод из эксплуатации	50
11.1	Передача	50
11.2	Утилизация	50

1 Информация о защите и безопасности

Изучите и соблюдайте все приведенные ниже инструкции по технике безопасности и сохраните данный документ для последующего использования. Перед работой с устройством изучите все предупреждения и выполните соответствующие действия.

1.1 Пояснения к предупреждающим сообщениям о соблюдении мер безопасности

В настоящем руководстве для привлечения внимания к отдельным ситуациям используются следующие символы и обозначения.

**Опасно!**

Указывает на опасную ситуацию, которую если не избежать, ведет к серьезным травмам или смертельному исходу.

**Предупреждение!**

Указывает на опасную ситуацию, которую если не избежать, ведет к серьезным травмам или смертельному исходу.

**Внимание!**

Указывает на опасную ситуацию, которую если не избежать, может привести к травмам малой или средней тяжести.

**Замечание!**

Указывает на ситуацию, которую если не избежать, может привести к повреждению оборудования или среды, а также к потере данных.

1.2 Правила техники безопасности

**Внимание!**

Установка должна производиться квалифицированным сервисным персоналом в соответствии с национальными электротехническими правилами и нормами NEC 800 SEC, раздел 60 или местными правилами.

**Внимание!**

Питание продукта должно осуществляться только от внешнего источника с выходными характеристиками, указанными в стандарте PS2 или Приложении Q, соответствующем стандартам IEC 62368-1 и UL62368-1.

1.3 Важные указания по технике безопасности

- Не используйте для очистки устройства жидкие или аэрозольные очистители.
- Не устанавливайте устройство около источников тепла, таких как батареи, обогреватели, плиты и другое оборудование (в том числе усилители), излучающее тепло.
- Не допускайте попадания жидкостей на устройство до завершения установки.
- Примите меры по защите устройства от скачков напряжения и грозы.
- Настраивайте только те элементы управления, которые описаны в инструкции.

- Для работы устройства используйте только источники питания того типа, который указан на табличке.
- Если у вас нет соответствующей квалификации, не пытайтесь сами починить поврежденное устройство. Все работы по обслуживанию должны проводиться квалифицированным персоналом.
- Производите установку в соответствии с инструкциями производителя и местными нормами и правилами.
- Используйте только дополнительные принадлежности, указанные производителем.
- Защитите все соединительные кабели от возможных повреждений, особенно в точках подключения.

1.4

Примечания

Ограничение ответственности в отношении UL

Организация Underwriter Laboratories Inc. (далее – «UL») не испытывала работу или надежность данного продукта в отношении аспектов безопасности или сигналов. Организация UL проводила испытания только на возможность пожара, ударов и несчастных случаев, как указано в стандарте безопасности оборудования для информационных технологий организации Standard for Safety for Information Technology Equipment, UL 62368-1. Сертификация компании UL не распространяется на работу или надежность данного устройства в отношении аспектов безопасности или сигналов. UL НЕ ДЕЛАЕТ НИКАКИХ ЗАЯВЛЕНИЙ И НЕ ДАЕТ НИКАКИХ ГАРАНТИЙ ИЛИ СЕРТИФИКАТОВ, КАСАЮЩИХСЯ АСПЕКТОВ РАБОТЫ ИЛИ НАДЕЖНОСТИ ДАННОГО ПРОДУКТА, СВЯЗАННЫХ С БЕЗОПАСНОСТЬЮ И СИГНАЛАМИ.

FLEXIDOME 8100i IR : NDE-8703-RL, NDE-8704-RL

FLEXIDOME 8100i IR – серия X: NDE-8702-RXL, NDE-8703-RXL, NDE-8704-RXL

Ответственный субъект

Bosch Security Systems, LLC
130 Perinton Parkway
14450 Fairport, NY, USA (США)

За дополнительной информацией обращайтесь к ближайшему представителю компании Bosch Security Systems или посетите веб-сайт www.boschsecurity.us

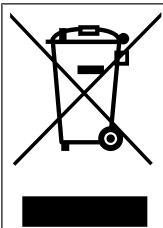
Используйте последнюю версию программного обеспечения

Прежде чем впервые использовать устройство, убедитесь в том, что на нем установлена последняя версия программного обеспечения. Чтобы обеспечить постоянную работу, совместимость, эффективность и безопасность, регулярно обновляйте программное обеспечение в течение всего срока эксплуатации устройства. Следуйте инструкциям по обновлению программного обеспечения, приведенным в документации к продукту.

Дополнительные сведения см. по ссылкам ниже:

- Общие сведения: <https://www.boschsecurity.com/xc/en/support/product-security/>
- Рекомендации по безопасности, представляющие собой список известных уязвимых мест и предлагаемых решений: <https://www.boschsecurity.com/xc/en/support/product-security/security-advisories.html>

Компания Bosch не несет ответственности за ущерб, вызванный эксплуатацией ее продукции с устаревшими программными компонентами.

Старое электрическое и электронное оборудование

Этот продукт и/или батарея подлежат утилизации отдельно от бытовых отходов. Утилизируйте такое оборудование в соответствии с местным законодательством и нормами с возможностью повторного использования и/или переработки. Это поможет сэкономить ресурсы и защитить здоровье человека и окружающую среду.

2 Краткая информация

Настоящее руководство подготовлено с должным вниманием, и вся информация, содержащаяся в нем, тщательно проверена. Текст был верен на момент публикации. Содержание может быть изменено без уведомлений. Bosch Security Systems не берет на себя никакой ответственности за ущерб, возникший непосредственно или опосредованно вследствие ошибок или незавершенности данного руководства, а также его несоответствия функциям описываемого оборудования.

Авторские права

Настоящее руководство является интеллектуальной собственностью Bosch Security Systems и защищено авторскими правами.

Все права защищены.

Товарные знаки

Все названия программного обеспечения и оборудования, используемые в данном документе, могут являться зарегистрированными товарными знаками и должны считаться таковыми.

Дополнительная информация

За дополнительной информацией обращайтесь к представителю компании Bosch Security Systems в своем регионе или посетите веб-сайт www.boschsecurity.com.



<https://www.boschsecurity.com/xc/en/product-catalog/>

3 Общие сведения о системе

3.1 Описание продукта

Благодаря уникальной концепции любая камера линейки FLEXIDOME 8100i IR и FLEXIDOME 8100i IR – X series может быть легко установлена в три простых действия. Все модели позволяют получать четкие изображения с высокой степенью детализации, идеально сочетая высокое разрешение и исключительную светочувствительность при низкой освещенности (до 4K ultra HD с использованием технологий starlight и HDR). Камеры обеспечивают невероятную точность, что очень важно для объектов, требующих высокого уровня безопасности. Кроме того, обладая передовыми функциями видеоаналитики, камеры способны сами интерпретировать получаемые данные, так что пользователи могут принимать обоснованные решения. Интеллект, выходящий далеко за рамки простого видеонаблюдения!

3.2 Назначение

Камера может быть встроена в профессиональные системы IP-видеонаблюдения в качестве камеры видеонаблюдения. Установка, ввод в эксплуатацию и эксплуатацию камеры должны осуществлять только обученные специалисты. Использование камер видеонаблюдения ограничивается национальными законами и нормативами. Применяйте камеру соответствующим образом.

4 Подготовка к установке




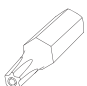
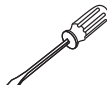
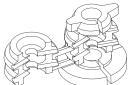

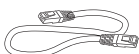
4.1 Извлечение из упаковки





При распаковке с оборудованием следует обращаться осторожно. Если окажется, что какая-либо деталь повреждена при транспортировке, следует немедленно уведомить об этом грузоотправителя.

Убедитесь, что имеются все детали. Если какие-либо компоненты отсутствуют, уведомите об этом торгового представителя Bosch Security Systems или представителя службы обслуживания заказчиков.

Оригинальная упаковка представляет собой наиболее безопасный контейнер для транспортировки устройства и может использоваться при возврате устройства для обслуживания.

4.2 Комплектация

	Количество	Компонент
	1	Монтажная пластина
	1	Модуль камеры
	1	Основание камеры
	1	Бита T-20 Security Torx
	1	Мини-отвертка
	1	Резиновая втулка IP66
	1	Уплотнительное кольцо (IP67)
	1	Сетевой соединительный кабель 50 см

	Количество	Компонент
	1	Пакет с влагопоглотителем Примечание. Открывайте пакет только перед использованием его содержимого.
	3	Наклейки для идентификации
	1	Краткое руководство по установке
	1	Информация о защите и безопасности

4.3 Подготовка

Перед установкой спланируйте процесс установки и подготовьте необходимые материалы.

Предварительные условия

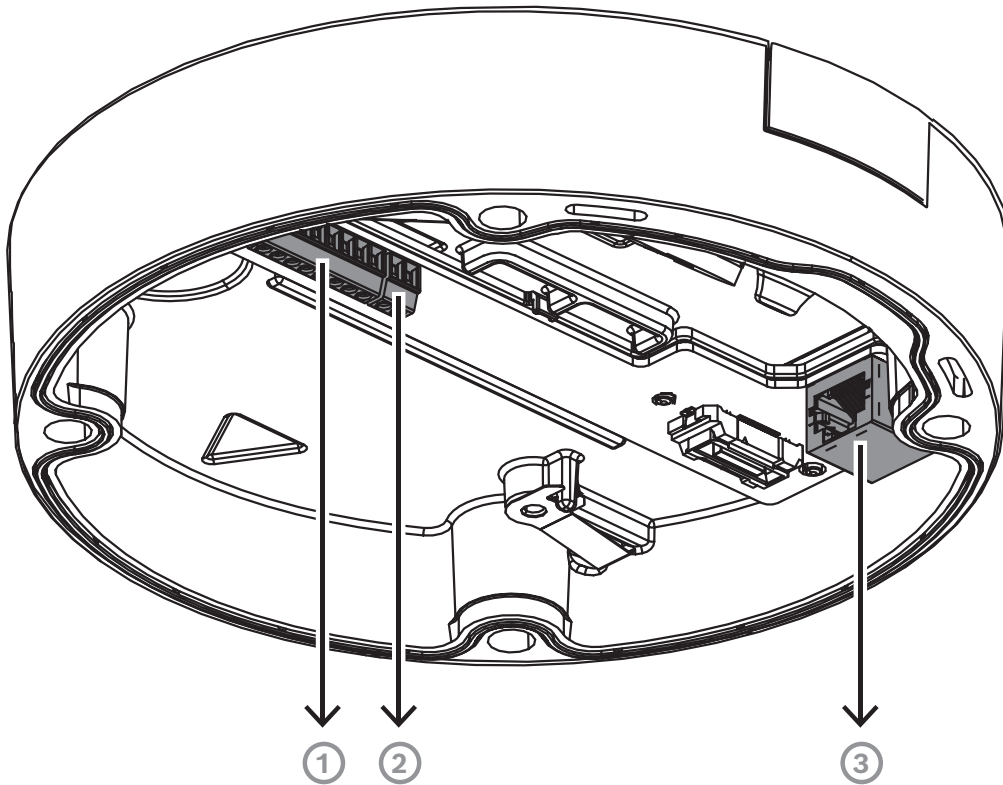
Извлеките компоненты из коробки. Убедитесь в наличии всех компонентов и отсутствии повреждений.

Необходимые материалы и оборудование:

- Электрический перфоратор соответствующей мощности.
- Отвертка с насадкой TR20 или динамометрический шестигранный гаечный ключ TR20.
- Карта памяти microSD (необязательно)

Примечание. Bosch рекомендует использовать карты microSD промышленного класса с функцией мониторинга работоспособности.

4.4 Подключение



1	10-контактный разъем ввода-вывода
2	2-контактный разъем ввода питания 24 В перем. тока/12–26 В пост. тока
3	Сетевой разъем RJ45

4.4.1

Сеть и электропитание по PoE

Подключите камеру к сети 10/100/1000 Base-T.

- Используйте кабель STP (экранированную витую пару) категории 5е или более высокой категории с разъемами RJ45 (сетевой разъем камеры совместим с Auto MDIX).
- Питание может подаваться на камеру по кабелю Ethernet, соответствующему стандарту Power-over-Ethernet и/или через входной разъем 24 В перемен. тока/12–26 В пост. тока.



Замечание!

Используйте только одобренные устройства с поддержкой PoE+.

Камера может быть одновременно подключена к устройству PoE+ (Power-over-Ethernet+) и источнику питания 24 В перем. тока/12–26 В пост. тока. При одновременной подаче питания от дополнительного источника (24 В перем. тока/12–26 В пост. тока) и устройства PoE+ камера по умолчанию питается от устройства PoE+ и автоматически переключается на дополнительный источник в случае сбоя устройства PoE+.

При восстановлении устройства PoE+ камера автоматически переключается на устройство PoE+, являющееся источником питания по умолчанию.

4.4.2

Вход питания 24 В перем. тока/12–26 В пост. тока

Подключите источник питания SELV-LPS или SELV класса 2 с номинальным напряжением питания 24 В перем. тока или 12–26 В пост. тока.



Замечание!

При использовании источника питания 24 В перем. тока не подключайте заземление к одному из проводов питания с напряжением 24 В перем. тока. Это может повредить камеру.

4.4.3

10-контактный разъем ввода-вывода

Контакт	Подключение
1	Выход сигнализации
2	Выход сигнализации
3	«Земля»
4	Вход сигнализации 1
5	Вход сигнализации 2
6	«Земля»
7	Аудиовход
8	Аудиовыход
9	Выход +12 В
10	«Земля»

Выход питания 12 В пост. тока

Выход 12 в пост. тока можно включить и отключить в веб-интерфейсе. Им можно управлять в редакторе задач тревоги.

Максимальная нагрузка: 50 мА.

Тревожный вход/выход

1. Вход:

тревожный вход используется для подключения внешних устройств, например, дверных контактов или датчиков.

- TTL logic, +5 В номин., +40 В пост. тока макс., пост. ток в сочетании с повышением напряжения при 50 кОм до +3,3 В.
- Настраиваемый на сигнал низкого или высокого уровня.

Используйте замыкающий контакт или переключатель с нулевым потенциалом в качестве приводного механизма (с бездребезговой системой).

2. Выход:
тревожный выход используется для включения внешних устройств, например, светильников или сигнальных сирен. Переключающие характеристики тревожного выхода: максимальное напряжение 30 В перем. тока или +40 В пост. тока; макс. 0,5 А непрерывно, 10 ВА.

Аудиовход/аудиовыход

Подключите аудиоустройства к аудиовходам и аудиовыходам.

Устройство оснащено полнодуплексным аудиоканалом (моно) для двунаправленной связи с громкоговорителем или домофоном. Входные аудиосигналы синхронизированы с видеосигналом.

1. Вход.
 - **Линейный вход:** вход линейного уровня
 - **Микрофон:** вход микрофонного уровня с напряжением питания 2,5 В пост. тока (4 мА) для внешнего микрофона
2. Выход:
уровень линейного выхода (не подходит для прямого подключения динамика); импеданс 1,5 кОм мин., макс. выходное напряжение 0.85 В ср. квадр.

Для аудиовхода и аудиовыхода используйте экранированный аудиокабель рекомендованной максимальной длины.

4.4.4

Заземление

Защитное заземление камеры не требуется, но рекомендуется выполнять заземление при установке на открытом воздухе.

Заземление обеспечивает улучшенную защиту от перенапряжения (до 2 кВ, 2 кВ для заземления (импульсы 8/20 мкс)).

Провод заземления не входит в комплект. Bosch рекомендует использовать провод заземления с клеммой.

Толщина клеммы не должна превышать 2 мм.



Замечание!

Используйте необходимую защиту от перенапряжения для кабелей, проложенных на улице, в зонах больших индуктивных нагрузок или кабелей питания электрической сети.

5 Настройка в коробке

Настройку камеры можно выполнить с помощью проводного подключения, пока камера по-прежнему находится внутри коробки, используя мобильное устройство или ПК.

1. Подключите камеру к источнику питания PoE+ с помощью сетевого кабеля и дождитесь завершения процедуры включения камеры (1 мин).
2. Подключитесь к камере по проводной сети и настройте ее с помощью приложения Project Assistant, Configuration Manager или веб-интерфейса.

Дополнительные сведения о приложении Project Assistant см. в Ввод в эксплуатацию.



Замечание!

Комплектный соединительный кабель предназначен только для настройки в коробке. После выполнения настройки в коробке утилизируйте его.

6 Установка оборудования

**Внимание!**

Не удаляйте купол для перемещения объектива камеры вручную.

Система объектива моторизована для простого ввода в эксплуатацию. Перемещение этих деталей вручную нарушит работу зубчатых передач и повредит камеру. Для перемещения и фокусировки объектива камеры всегда используйте моторизованные элементы управления PTRZ, описанные в данном руководстве. Снимать купол разрешается только для его замены.

Инструкции по установке

Для установки камеры выполните следующие действия.

1. Установка монтажной пластины.
2. Установка основания камеры.
3. Установка модуля камеры.

**Замечание!**

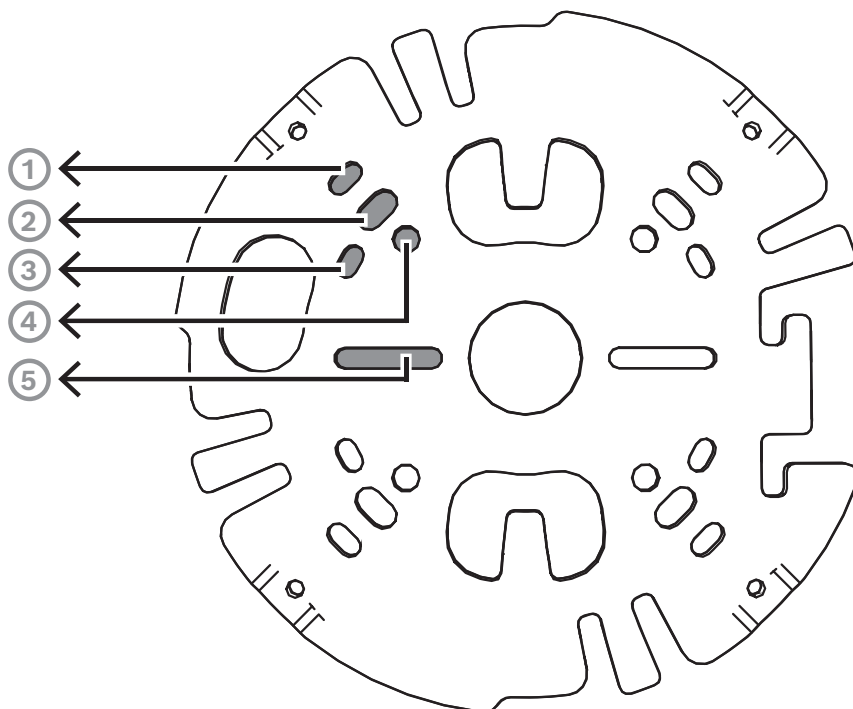
Для более эффективной работы в режиме ИК-подсветки рекомендуется устанавливать камеру непосредственно на стене или на столбе.

**Замечание!**

Встроенный микрофон расположен в верхней части основания камеры. Для обеспечения оптимальной работы микрофона, особенно в случае установки камеры с кожухом для защиты от атмосферных воздействий, обязательно поверните и установите камеру так, чтобы встроенный микрофон располагался внизу.

6.1 Установка монтажной пластины

Монтажная пластина используется для крепления камеры к плоской поверхности. На ней есть различные отверстия и разъемы для разных вариантов монтажа.



1	Квадратная распределительная коробка 10,2 см
2	Кронштейн для монтажа на столб (NDA-U-PMAL/NDA-U-PMAS)/кронштейн для установки в угол (NDA-U-CMA)
3	Односекционная коробка или универсальный отсек, 45–85 мм
4	Двухсекционная коробка
5	Кронштейн для монтажа на потолок/стену и адаптерная пластина для подвесного монтажа (NDA-8000-PIP(WIR))

Примечание. Степень защиты IK11 обеспечивают только варианты 1, 2 и 5.

Варианты установки

Камера поддерживает две конфигурации для установки на поверхность.

- Если провода не находятся на внешней поверхности, см. Установка монтажной пластины без кабелепровода.
- Если провода находятся на внешней поверхности, см. Установка монтажной пластины с кабелепроводом.

Кроме того, камеру можно установить по-другому при использовании доступных аксессуаров. Сведения о доступных аксессуарах см. в главе Монтажные принадлежности.



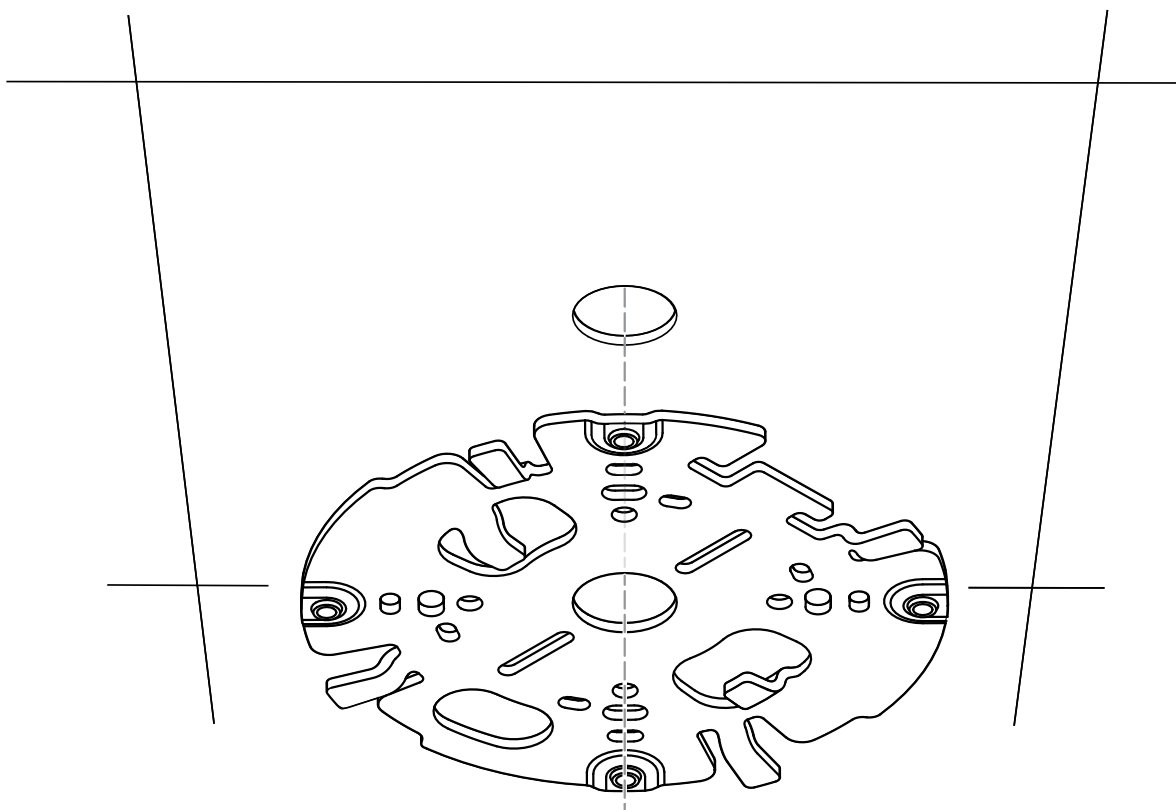
Замечание!

Дюбели и шурупы для монтажа на поверхность не поставляются вместе с камерой.

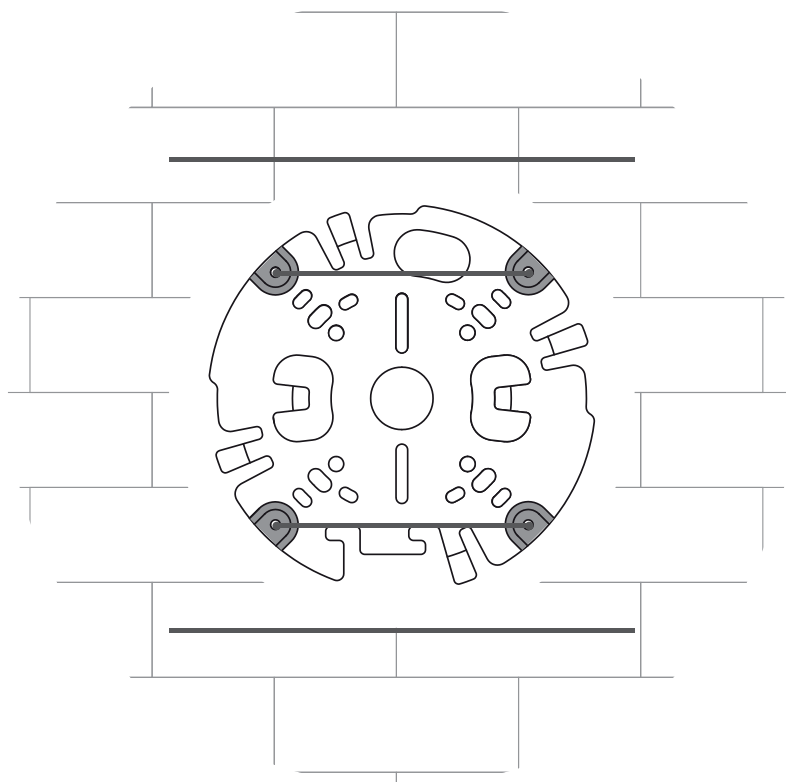
6.1.1

Установка монтажной пластины без кабелепровода

1. Извлеките монтажную пластину из коробки.
2. Совместите монтажную пластину с центральным отверстием сверху кабельного вывода на поверхности и отметьте положения отверстий для шурупов на поверхности.



- Для монтажа камеры на стену: убедитесь, что монтажная пластина расположена под углом 90 °, а отверстия параллельны полу, чтобы можно было использовать кожух для защиты от атмосферных воздействий при необходимости.



3. Просверлите 4 отверстия с помощью сверла соответствующего диаметра для установки дюбелей и шурупов 5–6 мм.
4. Проведите кабель через центральное отверстие монтажной пластины.
5. Прикрепите монтажную пластину к поверхности 4 шурупами. Затяните винты с моментом затяжки от 4 до 7 Нм.

6.1.2

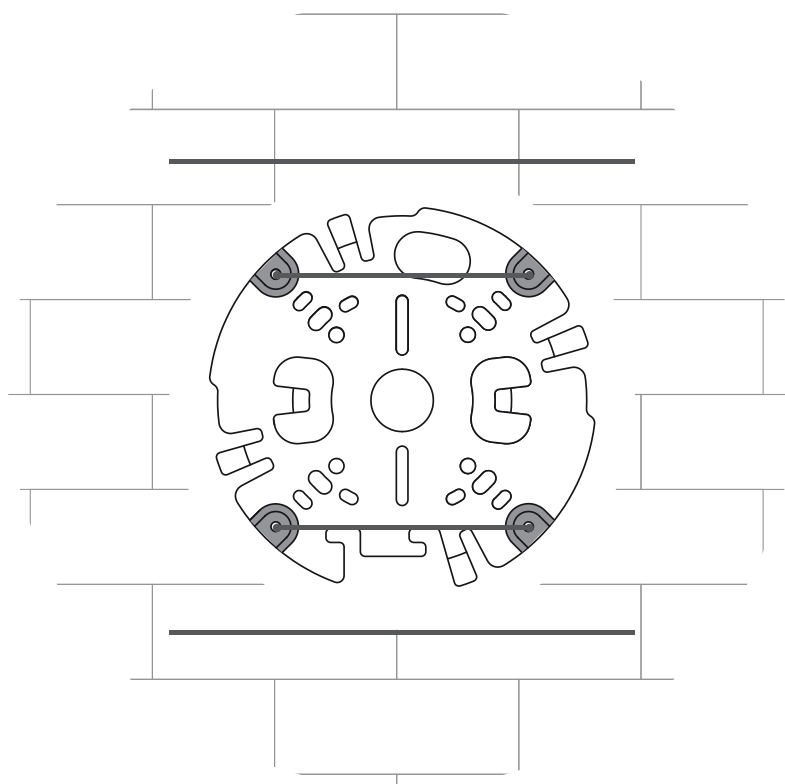
Установка монтажной пластины с кабелепроводом



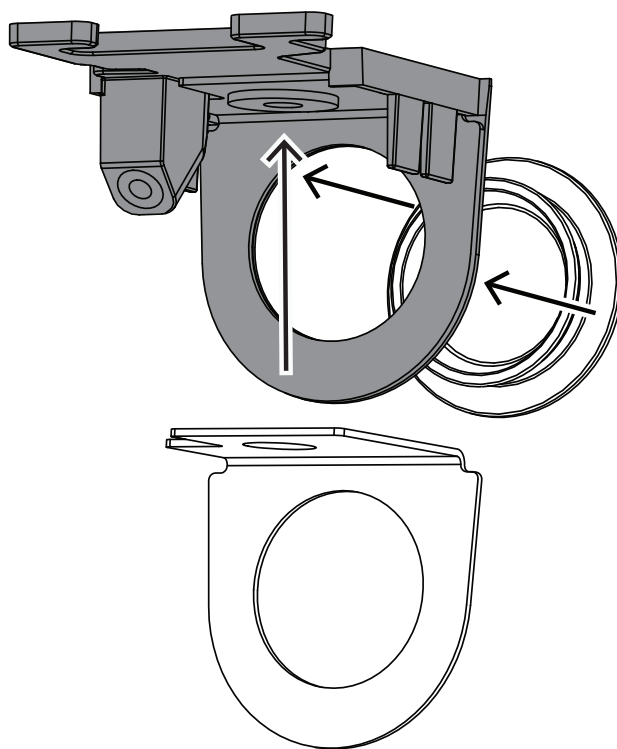
Замечание!

Кабелепровод продается отдельно.

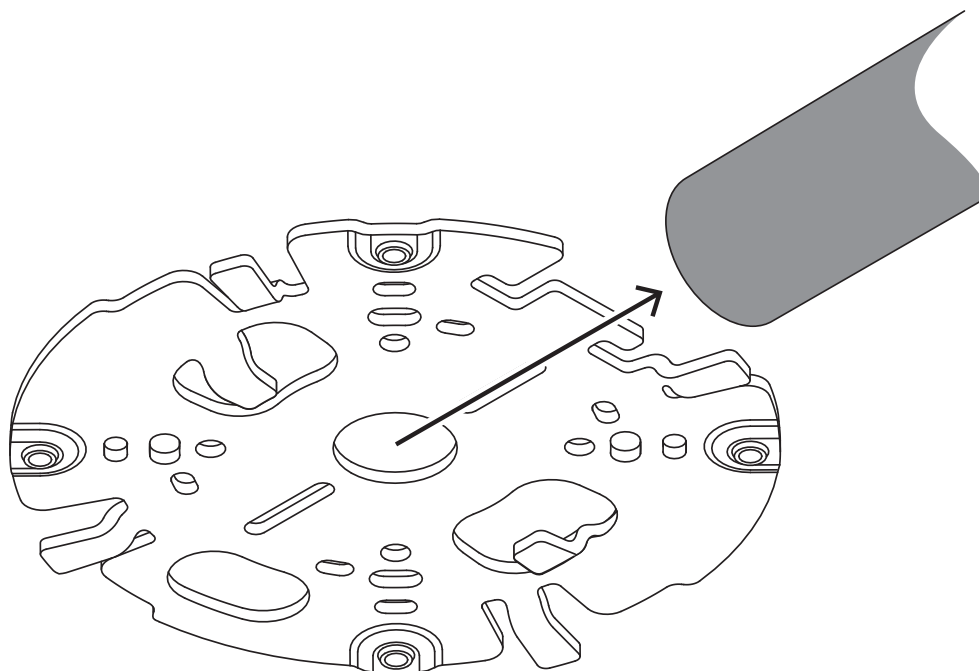
- Для монтажа камеры на стену: убедитесь, что монтажная пластина расположена под углом 90 °, а отверстия параллельны полу, чтобы можно было использовать кожух для защиты от атмосферных воздействий при необходимости.



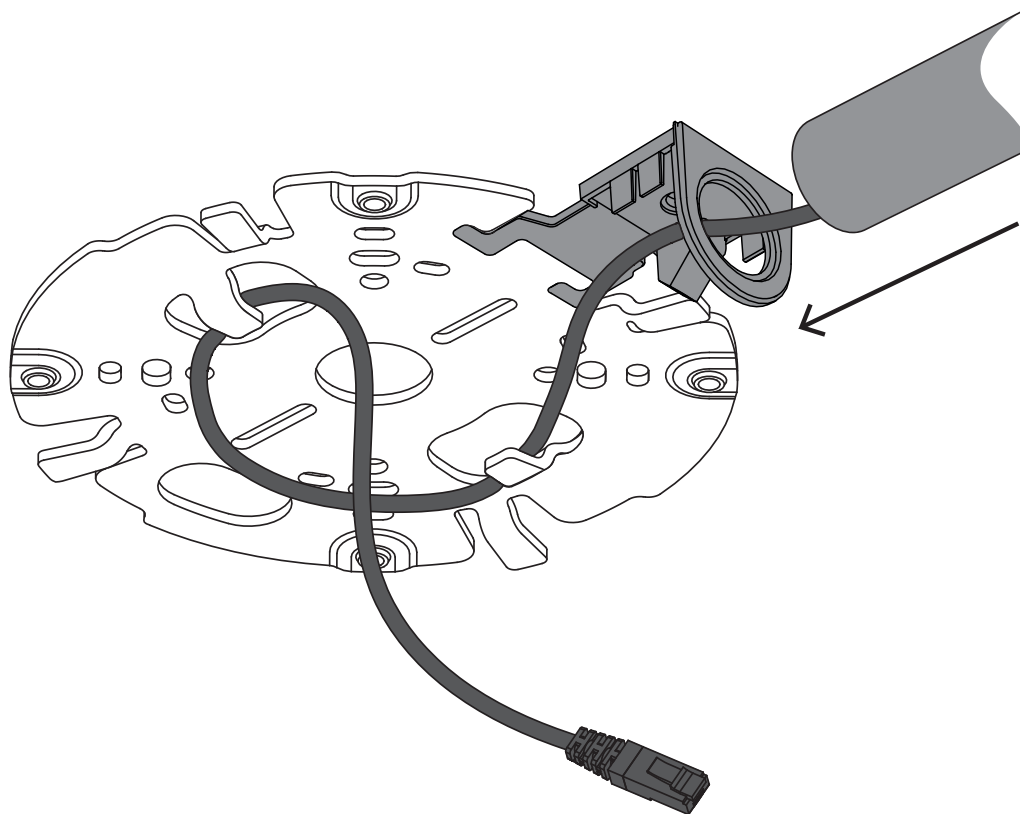
1. Извлеките кабелепровод из коробки.
2. Отметьте положение отверстия на поверхности.
3. Просверлите отверстие с помощью сверла соответствующего диаметра.
4. Установите дюбель в отверстие.
5. Выберите соответствующий адаптер пластины кабелепровода и установите его на пластине:
 - Если используется кабелепровод M25/¾ дюйма, выберите адаптер пластины кабелепровода с более крупным отверстием (установлен по умолчанию).
 - Если используется кабелепровод M20/½ дюйма, выберите адаптер с отверстием меньшего размера.
 - Если диаметр кабелепровода или кабеля меньше M20, используйте резиновый адаптер на пластине кабелепровода с большим отверстием. Резину следует перфорировать для размещения кабелепровода или кабеля.



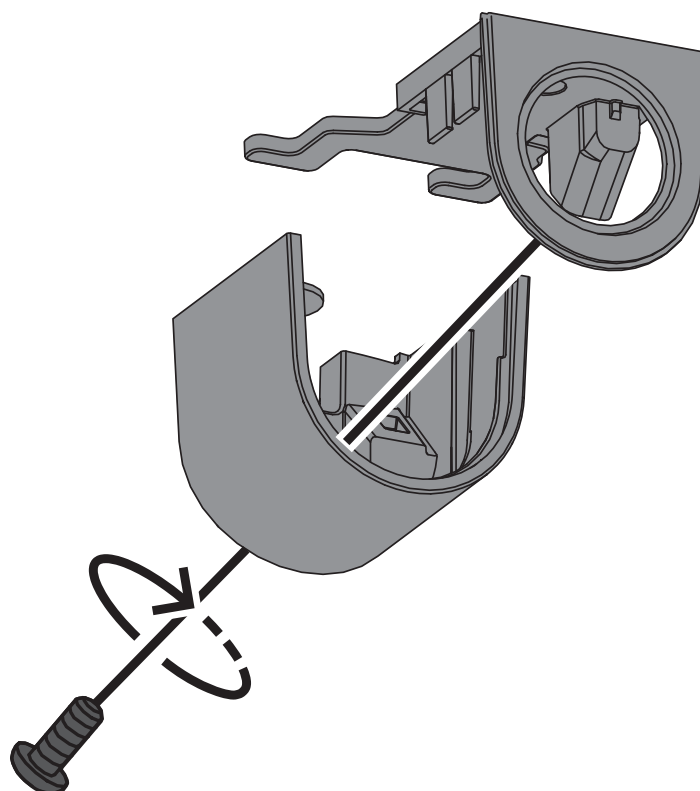
6. Проведите кабель через отверстие пластины кабелепровода.
7. Прикрепите пластину кабелепровода с адаптером к поверхности с помощью шайбы и винта 5–6 мм. Рекомендуемый момент затяжки: 3,25 Нм.
8. Извлеките монтажную пластину из коробки.
9. Отметьте положение отверстий на поверхности. На монтажной пластине для кабелепровода доступна только одна сторона. Расположите ее соответствующим образом.



10. Просверлите 4 отверстия с помощью сверла соответствующего диаметра для установки дюбелей и шурупов 5–6 мм.
11. Установите 4 дюбеля в отверстия.
12. Прикрепите монтажную пластину к поверхности 4 шурупами. Затяните винты с моментом затяжки от 4 до 7 Нм.



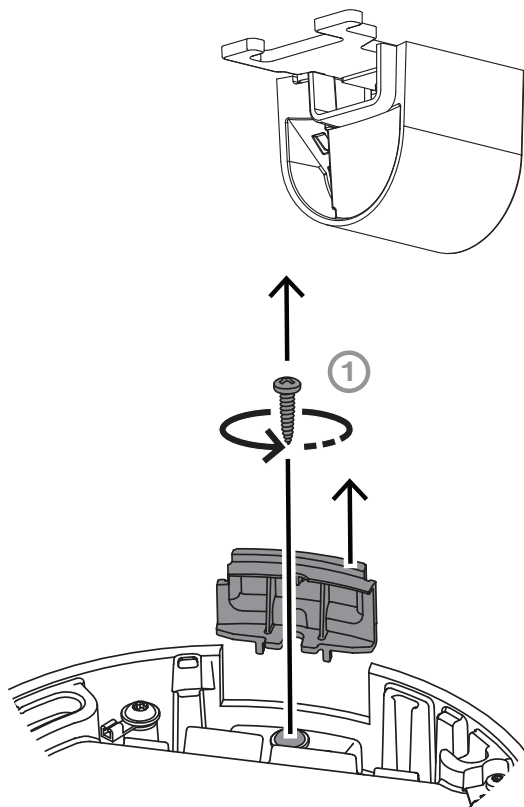
13. Установите крышку кабелепровода на пластине кабелепровода с использованием болта. Затяните винт с моментом затяжки от 1,4 до 2 Нм.



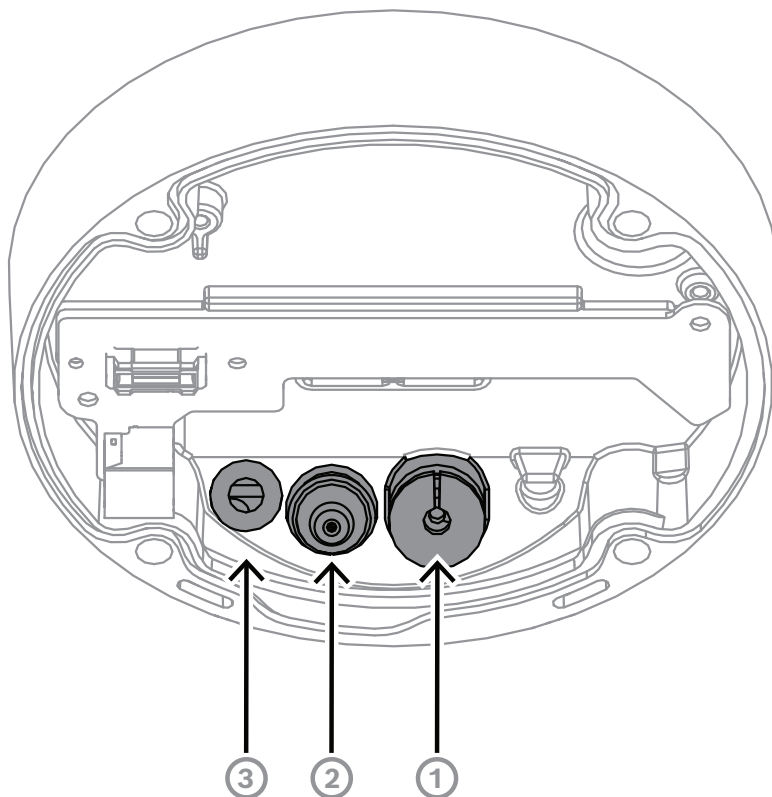
6.2 Установка основания камеры

6.2.1 Перед установкой

1. Когда камера находится внутри коробки, оторвите ленты с основания камеры.
2. Извлеките основание камеры из коробки.
3. Если это не рекомендуется для установки, снимите дополнительный соединительный кабель CAT5 (50 см).
4. Если монтажная пластина установлена с кабелепроводом, извлеките лючок в основании камеры, как показано на рисунке. Сохраните винт и крышку.



5. Если необходимы вспомогательные подключения, проделайте отверстие в резине для дополнительного кабеля (2) в основании камеры, чтобы проложить нужные кабели. Диаметр отверстия должен быть в диапазоне 5–8 мм. Отверстие сетевого кабеля (1) предназначен только для сетевого кабеля.

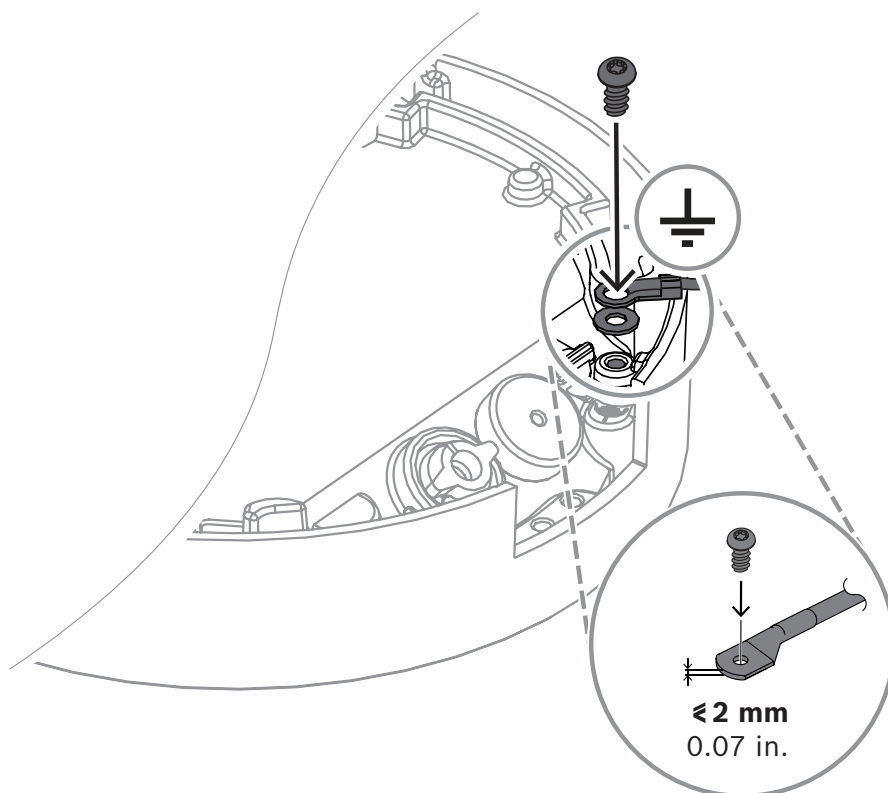


1	Отверстие сетевого кабеля.
2	Отверстие для дополнительных кабелей. Если оно не используется, оно является водонепроницаемым.
3	Защитное вентиляционное отверстие. Не удаляйте уплотнитель из этого отверстия и не ломайте его.

Заземление (необязательно)

Заземление камеры

1. Извлеките винт из нижней части основания камеры.
2. Установите клемму на винт.
3. Удерживая основание камеры, закрепите винт с кабелем заземления.

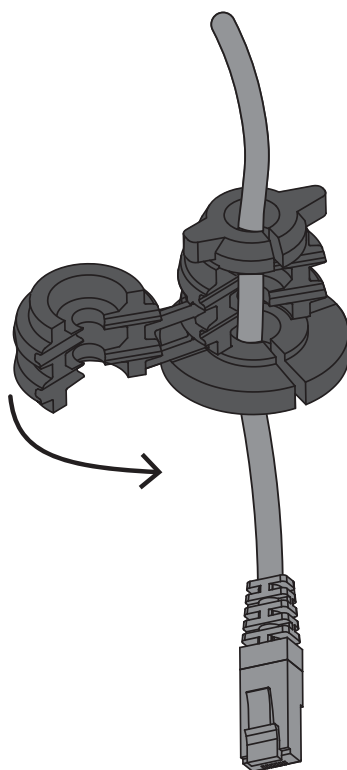
**Предупреждение!**

Только для опытных электриков!

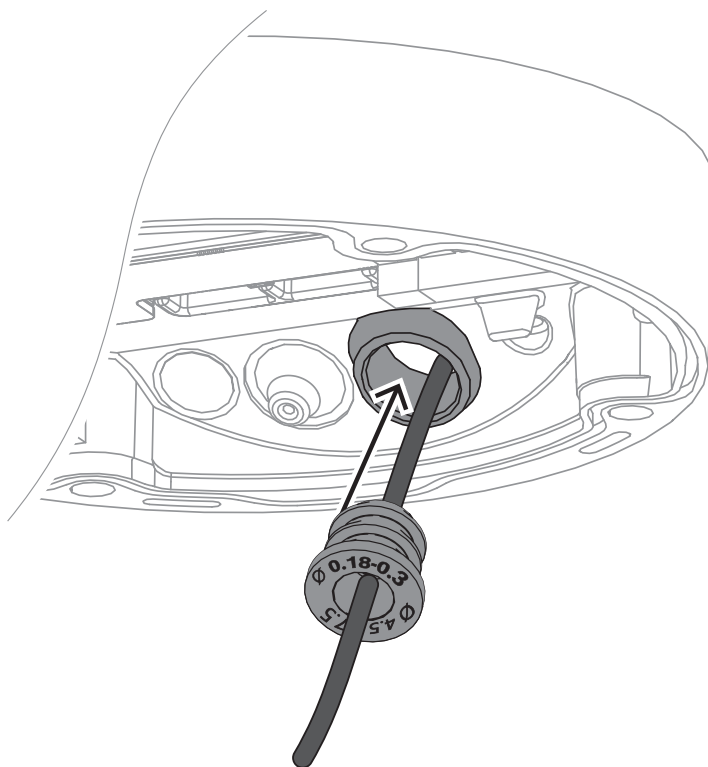
Работа с электрическими устройствами должна выполняться только квалифицированными техническими специалистами.

6.2.2**Этапы установки**

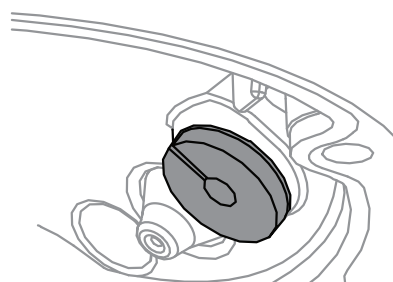
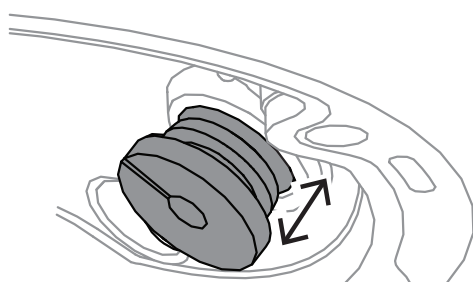
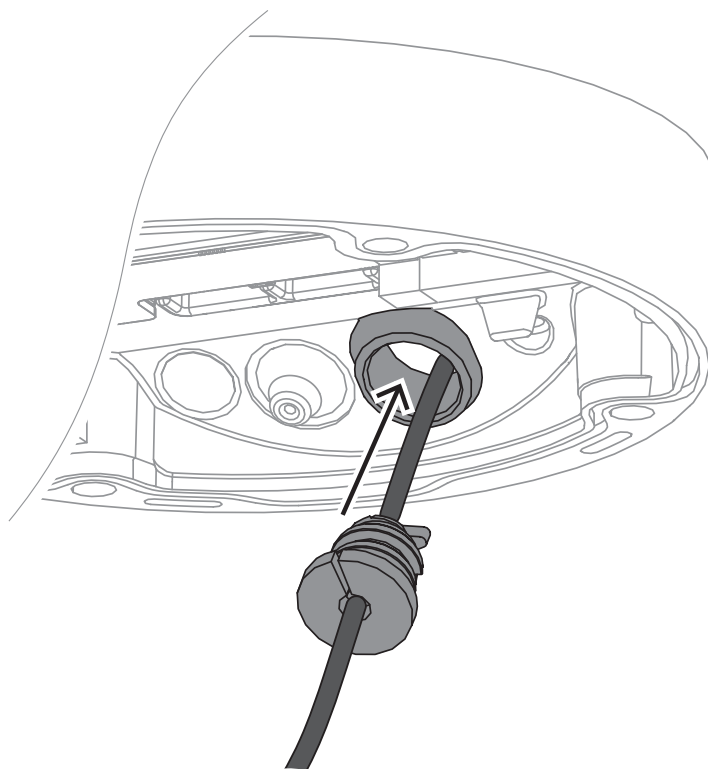
1. Проведите сетевой кабель через отверстие сетевого кабеля.
2. При необходимости проведите все вспомогательные соединения через ввод для дополнительного кабеля.
3. Прикрепите уплотнительное кольцо к сетевому кабелю.
 - При использовании сетевого кабеля RJ45 плотно наденьте на кабель уплотнительное кольцо класса IP66.



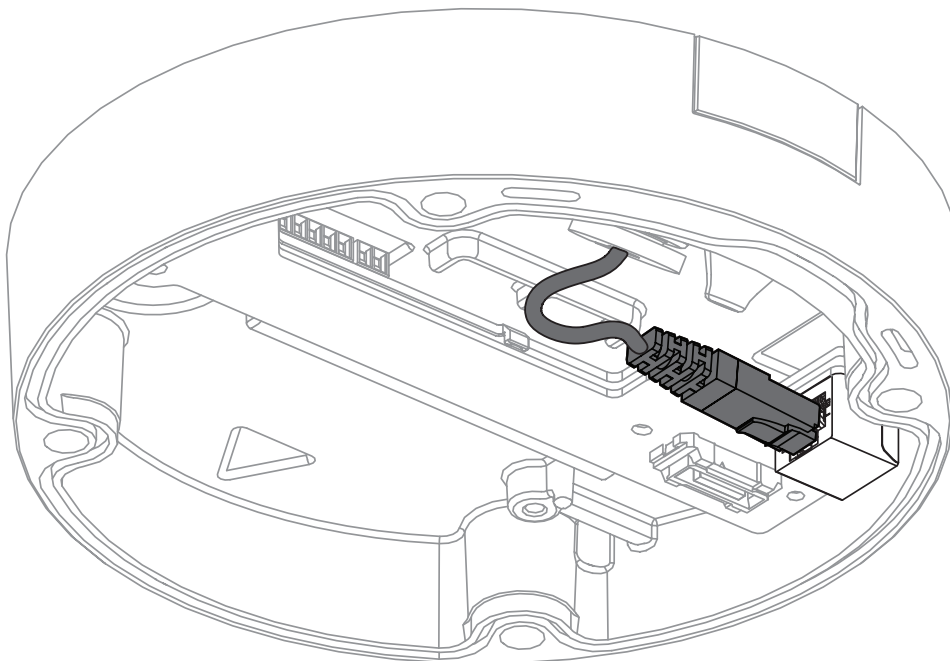
- Проденьте сетевой кабель через уплотнительное кольцо IP67 и установите на него разъем RJ45.



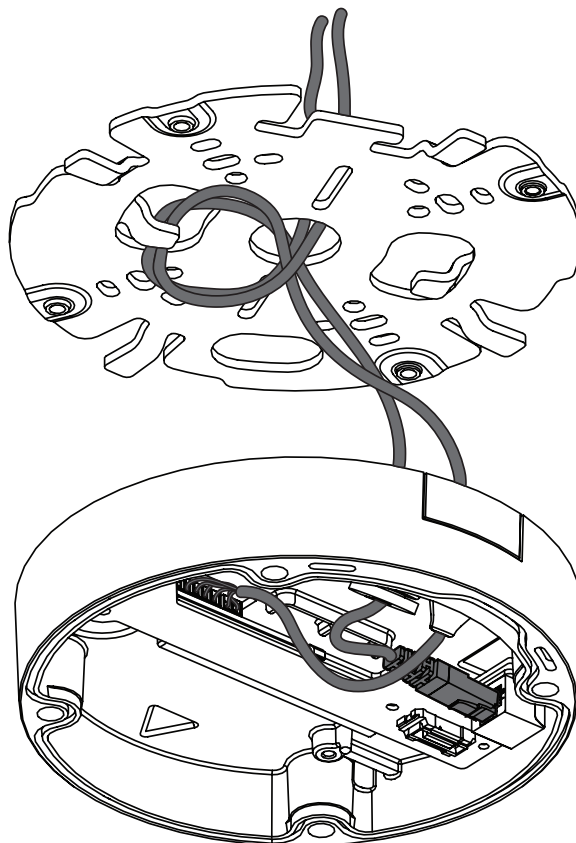
4. Возьмите основание камеры обеими руками и вставьте уплотнительное кольцо в сетевой кабель двумя большими пальцами, расположенными на противоположных сторонах сетевого кабеля.



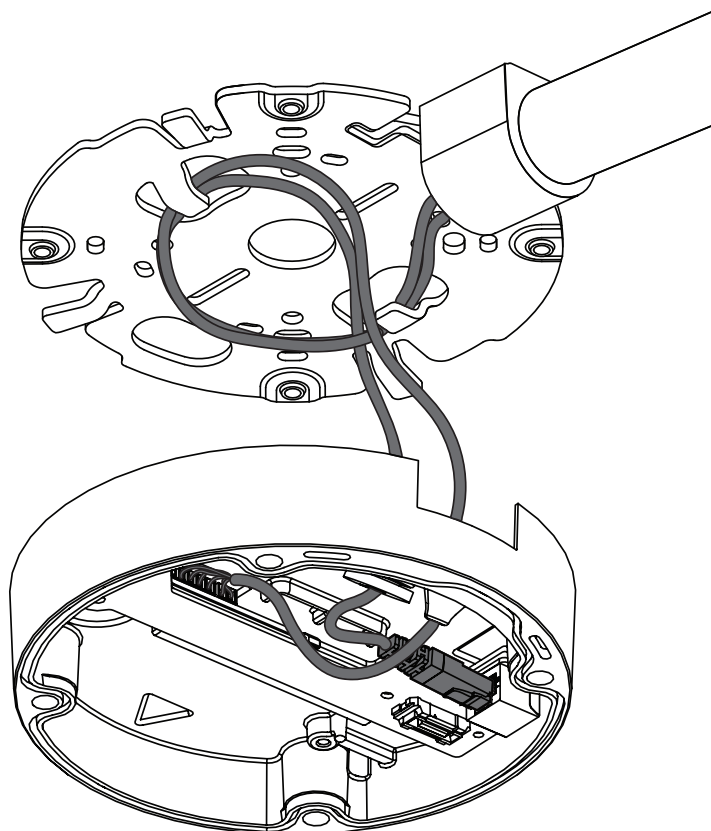
5. Отрегулируйте длину кабеля сети при необходимости.
6. Подключите сетевой кабель к сетевому разъему.



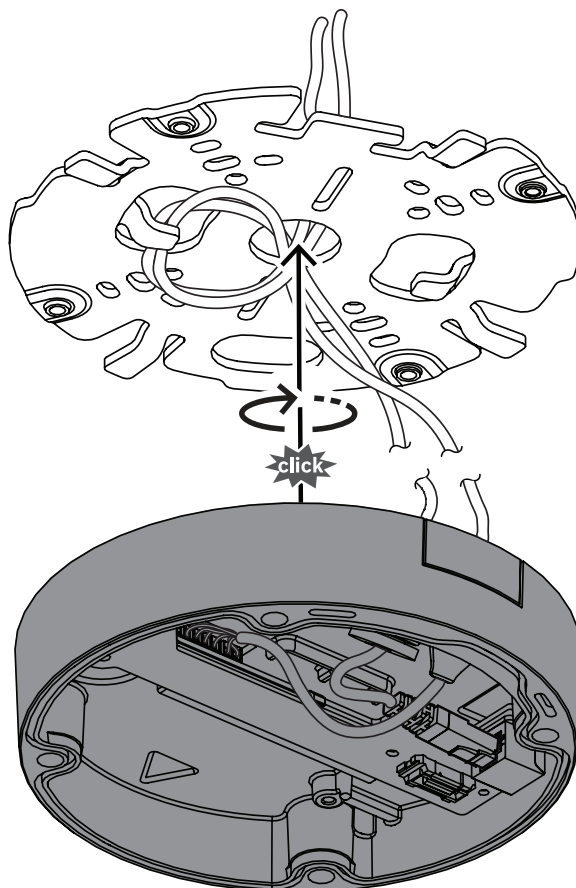
7. При необходимости скрутите кабель на крюках монтажной пластины.
 - В случае монтажа без использования кабелепровода оберните кабель вокруг одного из крюков монтажной пластины, сделав петлю.



- В случае монтажа с использованием кабелепровода оберните кабель вокруг обоих крюков монтажной пластины.



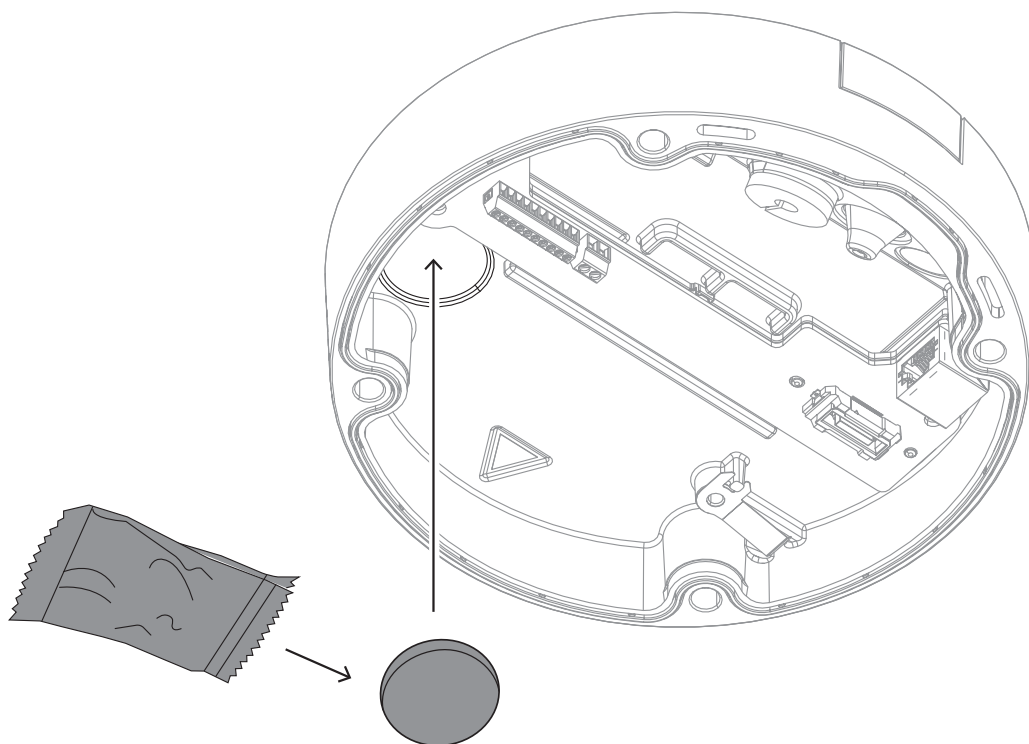
8. Прижмите основание камеры к монтажной пластине и поверните основание по часовой стрелке, пока не услышите или не почувствуете щелчок. Убедитесь, что основание камеры надежно зафиксировано.



9. При необходимости подключите вспомогательные провода к клеммам, входящим в комплект (см. Подключение).
10. Подключите клеммы к соответствующим разъемам.

Защита от влаги

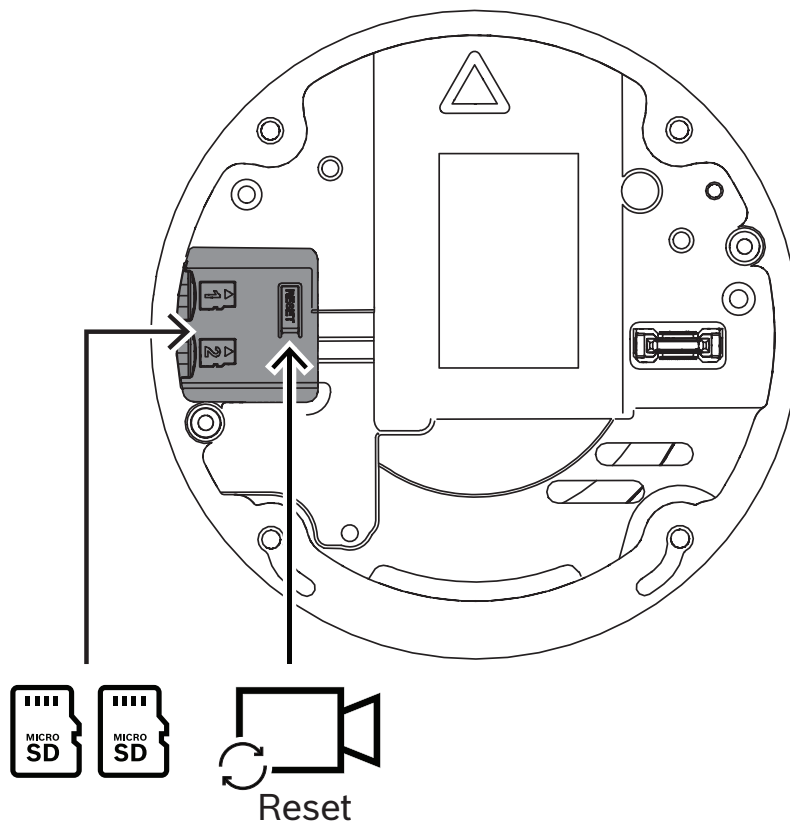
1. Извлеките таблетку влагопоглотителя из пакета.
После извлечения таблетки влагопоглотителя из пакета установку необходимо завершить не более чем за 10 минут.
2. Прикрепите таблетку влагопоглотителя клеевой стороной к основанию камеры. Не закройте влагопоглотителем вентиляционные отверстия.



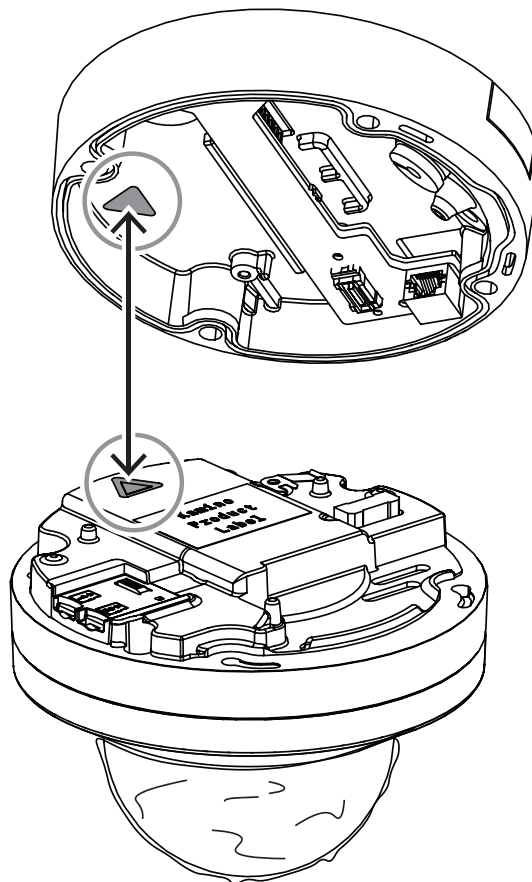
6.3

Установка модуля камеры

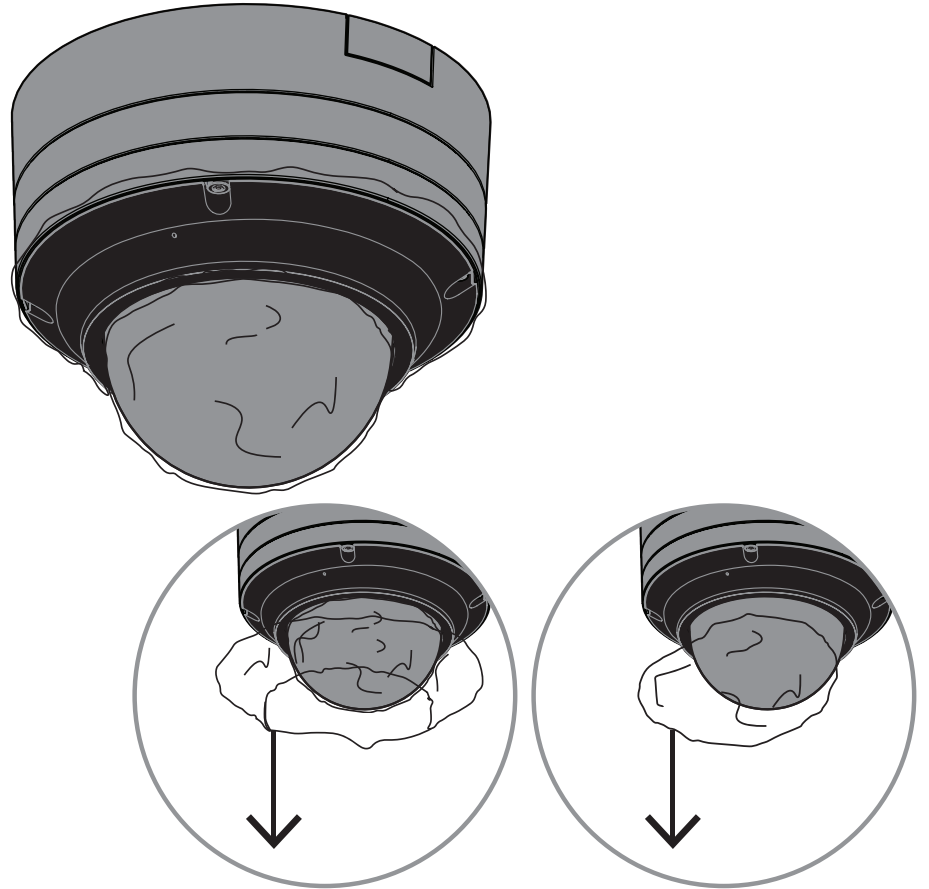
1. Извлеките модуль камеры из коробки.
 - При необходимости установите карту памяти micro SD в разъем 1 для карты памяти micro SD.
 - Сильно нажимая на карту памяти micro SD, доведите ее до положения фиксации в разъеме.



- Чтобы извлечь карту, нажмите на нее в разьеме так, чтобы она разблокировалась.
- Если требуется использовать несколько карт памяти micro SD, установите вторую карту micro SD в разъем 2 для карты памяти micro SD.
- 2. Прикрепите модуль камеры к основанию камеры и затяните четыре винта. Рекомендуемый момент затяжки: 3,25 Нм. Убедитесь, что стрелка на модуле камеры указывает в том же направлении, что и красная стрелка на основании камеры.



3. Снимите пластиковую крышку с купола.



4. Убедитесь, что все необходимые кабели проложены и на камеру подается питание.

6.4

Светодиодный индикатор состояния

Устройство оснащено светодиодным индикатором состояния. Светодиод можно видеть сквозь купол камеры с противоположной стороны от объектива камеры.

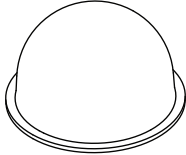
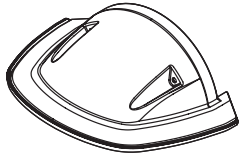
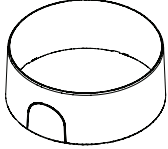
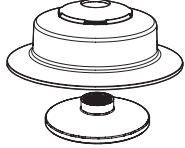
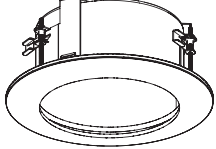
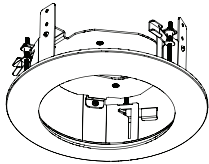
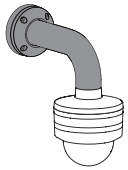
В таблице ниже описаны различные функции светодиодного индикатора состояния.

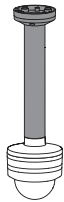
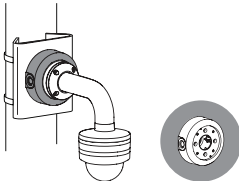
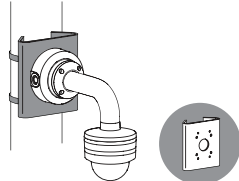
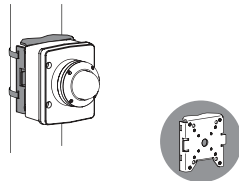
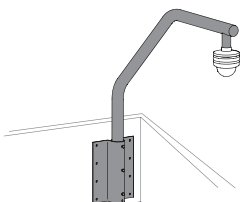
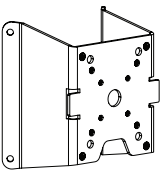
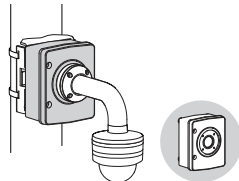
Светодиодный индикатор состояния	Значение
Красный	Загрузка
Мигающий красный	Сброс
Зеленый	Работает, но поток не просматривается и не записывается
Мигающий зеленый	Поток просматривают и (или) записывают

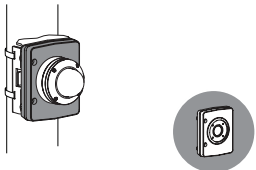
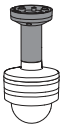
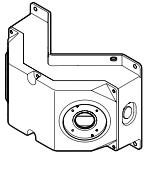
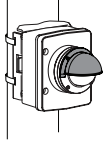
Отключите светодиодный индикатор состояния в настройках камеры при необходимости.

1. Выберите **Camera** (Камера).
2. Выберите **Installer menu** (Меню установки).
3. Выберите **Отключен** в **Светодиод камеры**.

6.5 Монтажные принадлежности

NDA-8000-CBL	Прозрачный сменный купол	
NDA-8000-TBL	Тонированный купол для камер FLEXIDOME IP 8000i и FLEXIDOME 8100i	
NDA-8000-HCBL	Купол с гидрофильным покрытием для камер FLEXIDOME IP 8000i и FLEXIDOME 8100i	
NDA-8000-WPIR	Кожух на камеру для защиты от атмосферных воздействий для камер FLEXIDOME 8100i IR.	
NDA-8000-PCIR	Корпус с возможностью покраски для камер FLEXIDOME 8100i IR	
NDA-8000-PIPWIR	Адаптерная пластина для подвешивания с кожухом для защиты от атмосферных воздействий для камер FLEXIDOME 8100i IR	
NDA-8002-PLEN	Комплект для установки в потолок для камер FLEXIDOME IP 8000i и FLEXIDOME 8100i. Подходит для пространства с циркуляцией воздуха.	
NDA-8002-IC	Комплект для установки в потолок с поддержкой микрофона для камер FLEXIDOME IP 8000i и FLEXIDOME 8100i.	
NDA-U-WMT	Универсальный настенный кронштейн для купольных камер, белого цвета.	

NDA-U-PMT	Универсальный кронштейн для монтажа на трубу для купольных камер, 31 см, белого цвета.	
NDA-U-PMTE	Удлинитель для универсального кронштейна для монтажа на трубу, 50 см, белого цвета	
NDA-U-PSMB	Монтажная коробка (SMB) для установки на стену или на трубу.	
NDA-U-PMAS	Универсальный адаптер для установки на столб, белого цвета; маленький.	
NDA-U-PMAL	Универсальный адаптер для установки на столб, белого цвета; большой.	
NDA-U-RMT	Универсальный кронштейн для установки на крышу для купольных камер, белого цвета.	
NDA-U-CMT	Универсальный кронштейн для установки на угол, белый	
NDA-U-PAx	Бокс видеонаблюдения	

NDA-U-WMP	Задняя панель для универсального настенного кронштейна, монтаж на угол и монтаж на столб, белый цвет, IP66	
NDA-U-PMTS	Универсальный кронштейн для подвешивания на трубу для купольных камер, 11 см, белого цвета	
NDA-U.DWMT	Универсальный двойной настенный кронштейн для купольных камер	
NBA-7070-PAx	Бокс видеонаблюдения	

6.6

Демонтаж камеры

1. Открутите 4 невыпадающих винта из отверстий для винтов в модуле камеры.
2. Придавите камеру вверх и поверните против часовой стрелки, чтобы разблокировать ее из монтажной пластины.
3. Отсоедините кабель Ethernet и снимите камеру.

7 Ввод в эксплуатацию

В камерах FLEXIDOME 8100i IR и FLEXIDOME 8100i IR – X series предусмотрена функция удаленного ввода в эксплуатацию. Осуществляя PTRZ-управление (панорамирование, наклон, боковой наклон и зум) с помощью ПК или мобильного устройства, можно получить нужный угол обзора, даже не вынимая камеру из коробки.

Ввод в эксплуатацию можно выполнить, находясь рядом с камерой и используя локальную беспроводную сеть и приложение Project Assistant для iOS, Windows или Android. Это также можно сделать удаленно по сети, используя приложение Project Assistant, веб-интерфейс камеры или Configuration Manager.

Ввод камеры в эксплуатацию с помощью приложения Project Assistant

1. Подключите камеру к устройству PoE+ с помощью сетевого кабеля.
2. Загрузите приложение Project Assistant.



3. Выполните необходимые действия для настройки устройства. Используйте видео с пошаговыми инструкциями для справки.



При необходимости повторный ввод в эксплуатацию можно выполнить в любое время.



Замечание!

Удаленный ввод в эксплуатацию (PTRZ) камеры предназначен для помощи в первой настройке или последующей регулировке.

8 Подключение с помощью веб-браузера

Для приема живого видео, управления устройством и воспроизведения записанного видео используется компьютер с веб-браузером (Google Chrome, Microsoft Edge или Mozilla Firefox). Устройство настраивается по сети с помощью браузера.

8.1 Требования к системе

Рекомендованные характеристики:

- Компьютер с двухъядерным процессором HyperThreading или лучше
- Видеокарта, обеспечивающая производительность, соответствующую разрешению камеры или превышающую его
- Windows 10 или более поздняя версия
- Доступ к сети
- Google Chrome, Microsoft Edge или Mozilla Firefox
либо
прикладное ПО, например Video Security Client или BVMS.

8.2 Установление подключения

Устройство должно иметь действительный IP-адрес и совместимую маску подсети для работы в сети. По умолчанию на заводе-производителе для DHCP установлено значение **Включено**, поэтому ваш DHCP-сервер назначает IP-адрес. В отсутствие DHCP-сервера адрес по умолчанию назначается автоматически с использованием локального адреса канала.

Для поиска IP-адреса можно использовать приложение Project Assistant или Configuration Manager (версия 7.74 или более поздняя). Скачать программное обеспечение можно на сайте <https://downloadstore.boschsecurity.com>.

1. Запустите веб-браузер.
2. Введите IP-адрес устройства в качестве URL-адреса.
3. В ходе начальной установки подтвердите все возникающие предупреждения о безопасности.

Примечание:

Если не удастся установить соединение, вероятно, уже достигнуто максимальное количество подключений для данного устройства. В зависимости от устройства и конфигурации сети каждое устройство может поддерживать до 50 подключений через веб-браузер или до 100 подключений через BVMS.

8.3 Защита камеры паролем

Для камеры требуется надежный пароль. Следуйте инструкциям в диалоговом окне, чтобы выполнить предъявляемые требования. Система измеряет надежность вводимого пароля.

При использовании Configuration Manager для доступа к устройству в первый раз следует задать первоначальный пароль устройства в Configuration Manager. В разделе «Пользователи» («Общие сведения» > «Доступ к устройству» > «Пользователи») отобразится следующее сообщение: «Перед использованием этого устройства необходимо задать первоначальный пароль».

Примечание. После задания первоначального пароля отобразится значок «замка» рядом с именем устройства в списке **Устройства** в Configuration Manager.

Также можно непосредственно открыть веб-страницу устройства. На веб-странице устройства отображается первоначальный пароль с полями ввода и индикатором надежности пароля.

Введите имя пользователя («**service**») и пароль в соответствующие поля. Более подробные сведения см. в разделе **Управление пользователями**.

После установки на устройстве пароля уровня **service** устройство будет отображать диалоговое окно, запрашивающее ввод имени пользователя («**service**») и пароля уровня **service**, при каждой попытке получения доступа к устройству.

1. Заполните следующие поля: **Имя пользователя** и **Пароль**.
2. Нажмите **ОК**. Если введенный пароль правильный, отобразится желаемая страница.

Примечание. При использовании новых выпусков программного обеспечения может потребоваться задать новый и более сильный пароль.

9 Поиск и устранение неисправностей

9.1 Устранение неполадок

Данная таблица поможет вам определить причины неполадок и, по возможности, устранить их.

Неполадка	Возможные причины	Решение
Устройство не работает.	Сбой питания.	Убедитесь, что источник питания работает правильно.
	Неправильные подключения кабелей.	Проверьте все кабели, разъемы, контакты и подключения.
PTRZ не работает	Двигатели использовались в течение длительного времени и перегрелись.	Приостановите любое движение объектива, пока двигатели не охладятся.
	Детали камеры отсутствуют или повредились во время транспортировки.	Обратитесь к вашему поставщику, системному интегратору или в службу технической поддержки Bosch Security Systems.
PTRZ работает неправильно.	Калибровка камеры была нарушена во время транспортировки.	Сбросьте PTRZ в интерфейсе пользователя, чтобы сбросить двигатели панорамирования, наклона и поворота. Сбросьте объектив в интерфейсе пользователя, чтобы сбросить фокусировку и масштаб объектива. Если это не помогло, обратитесь к вашему поставщику, системному интегратору или в службу технической поддержки Bosch Security Systems.
Отсутствует подключение и передача изображения.	Неправильная конфигурация устройства.	Проверьте все параметры конфигурации (если необходимо, сбросьте до заводских настроек).
	Неправильная установка.	Проверьте кабели, разъемы, контакты и подключения.
	Неправильный IP-адрес.	Проверьте IP-адреса (ping).

	Сбой передачи данных в пределах локальной сети.	Проверьте передачу данных при помощи команды ping.
	Достигнуто максимально допустимое количество подключений.	Дождитесь свободного подключения и свяжитесь с передатчиком.
Влага/конденсат внутри купола, камера протекает.	Корпус неплотно закрыт.	Повторно установите камеру и проверьте, правильно ли закрыта крышка купола и крышка на отсеке для SD-карты.
	Закрывающие уплотнители повреждены.	Обратитесь к вашему поставщику, системному интегратору или в службу технической поддержки Bosch Security Systems.
	Резиновая втулка неправильно установлена на комплекте защиты IP54.	Переустановите резиновую втулку.
	Диаметр или форма кабеля не соответствуют спецификации комплекта защиты IP54.	Повторно установите камеру с соответствующими кабелями.
	Вентиляционное отверстие заблокировано из-за грязи или воды.	Осторожно очистите вентиляционное отверстие.
	Вентиляционные отверстия повреждены или не закреплены.	Обратитесь к вашему поставщику, системному интегратору или в службу технической поддержки Bosch Security Systems.
	Камера была выключена в течение длительного времени.	Включите камеру и оставьте ее включенной до удаления конденсации.
Отсутствует передача аудиоданных на удаленную станцию	Неисправное подключение кабеля микрофона.	Откройте купол камеры и правильно подключите разъем микрофона.
	Неправильная конфигурация.	Проверьте параметры звука на страницах функций конфигурации Аудио и Режим реального времени .

Устройство не сообщает о тревоге.	Не выбран источник тревоги.	Выберите источник тревоги на странице конфигурации "Источники тревог".
	Не определен отклик на тревогу.	Введите желаемый отклик тревоги на странице конфигурации тревожных подключений; при необходимости измените IP-адрес.
Устройство перестало работать после загрузки встроенной программы.	Прерывание подачи электропитания при программировании файлом прошивки.	Передайте устройство для проверки в службу технической поддержки и при необходимости замените его.
	Неправильный файл микропрограммы.	В веб-браузере введите IP-адрес устройства, оканчивающийся на / main.htm, после чего повторите отправку.
В веб-браузере отображаются пустые поля.	Включите прокси-сервер в сети.	В настройках прокси локального компьютера создайте правило для исключения локальных IP-адресов.

9.2

Тестирование сетевого подключения

Для проверки соединения между двумя IP-адресами можно использовать команду ping. Она позволяет проверить, активно ли устройство в сети.

1. Откройте командную строку DOS.
2. Введите ping и затем IP-адрес устройства.

Если устройство найдено, появляется надпись Reply from ... (Ответ от ...), после чего отображается количество отправленных байтов и время передачи в миллисекундах. В противном случае получить доступ к устройству по сети невозможно. Такое поведение может объясняться следующими причинами:

- Устройство неправильно подключено к сети. Проверьте соединения кабелей.
- Устройство неправильно интегрировано в сеть. Проверьте IP-адрес, маску подсети и адрес шлюза.

9.3

Поддержка клиентов

Если неполадку устранить не удастся, обратитесь к своему поставщику или системному интегратору или свяжитесь непосредственно со службой технической поддержки Bosch Security Systems.

Номера версий микропрограммы можно посмотреть на служебной странице. Запишите эту информацией перед обращением в службу технической поддержки.

1. В адресной строке браузера после IP-адреса устройства введите `/version`
, например: `192.168.0.80/version`
2. Запишите соответствующую информацию или распечатайте данную страницу.

10 Обслуживание

Доступны различные типы купола. Все купола требуют особого ухода при использовании и чистке, чтобы избежать появления царапин.

10.1 Хранение купола

Купол может быть упакован в защитный пластиковый лист. Рекомендуется хранить его в этом виде, до тех пор пока он не будет готов к использованию. Следует ограничить какие-либо действия с куполом, поскольку царапины могут повлиять на видимость.

10.2 Очистка купола

Если требуется очистка купола, выполните следующие действия и строго соблюдайте все правила, перечисленные ниже.

Очистка внутренней поверхности купола

Чрезвычайно мягкую внутреннюю поверхность купола не следует очищать посредством трения или вытирания тканью. Используйте чистый сухой сжатый воздух, желательно из аэрозоля, для удаления пыли с внутренней поверхности.



Предупреждение!

Не используйте спиртовые растворы для очистки купола. Это может привести к затуманиванию купола и преждевременному изнашиванию, что повышает хрупкость купола.

Очистка внешней поверхности купола

Внешняя поверхность купола покрыта специальным составом для повышения устойчивости к царапинам. Для очистки используйте только чистые салфетки для линз из микрофибры, а также неабразивное нейтральное мыло или средство без растворителей с водой. Тщательно вытрите купол сухой и чистой салфеткой для линз из микрофибры, чтобы избежать появления влажных пятен. Никогда не протирайте купол абразивными материалами или очистителями.

Предупреждения

- Не производите очистку купола на ярком солнце или в жаркие дни.
- Не используйте абразивные материалы или очистители с высоким содержанием щелочи.
- Не очищайте купол при помощи лезвий или других острых инструментов.
- Не используйте бензол, бензин, ацетон или четыреххлористый углерод.

10.3 Сменный купол



Замечание!

Пожелтение купола

Купол может стать желтым со временем из-за воздействия УФ-излучения, например прямого или рассеянного солнечного света.

Если купол повредится или пожелтеет, его можно заменить на прозрачный (NDA-8000-CBL), тонированный (NDA-8000-TBL) или гидрофильный купол (NDA-8000-HCBL).

Прозрачные купола обеспечивают максимальную чувствительность за счет высокой светопроводимости. Тонированные купола предоставляют возможность скрытного наблюдения и не позволяют определить направление, в котором повернута камера. Купол с гидрофильным покрытием не покрывается каплями воды во время дождя. Инструкции по замене купола см. в соответствующем *руководстве по быстрой установке*.

10.4 Сброс камеры

Восстановление заводских параметров камеры

1. Отсоедините модуль камеры от основания камеры.
2. Нажмите с усилием кнопку сброса сверху разъема для карты памяти microSD и удерживайте ее, пока не начнет мигать красным цветом светодиодный индикатор рядом с кнопкой сброса.
3. Отпустите кнопку сброса.
 - Если светодиодный индикатор не мигает, подключите камеру к устройству PoE+ с помощью сетевого кабеля и повторите действия 2 и 3.
4. Повторно установите модуль камеры в основание камеры.

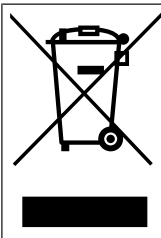
11 Вывод из эксплуатации

11.1 Передача

Устройство должно передаваться только вместе с настоящим руководством по установке.

11.2 Утилизация

Старое электрическое и электронное оборудование



Этот продукт и/или батарея подлежат утилизации отдельно от бытовых отходов. Утилизируйте такое оборудование в соответствии с местным законодательством и нормами с возможностью повторного использования и/или переработки. Это поможет сэкономить ресурсы и защитить здоровье человека и окружающую среду.



Поддержка

Получить **услуги поддержки** можно по адресу www.boschsecurity.com/xc/en/support/. Bosch Security and Safety Systems предоставляет поддержку в следующих областях:

- [Приложения и инструменты](#)
- [Информационное моделирование здания](#)
- [Гарантия](#)
- [Устранение неисправностей](#)
- [Ремонт и обмен](#)
- [Безопасность продуктов](#)



Bosch Building Technologies Academy

Посетите сайт Bosch Building Technologies Academy для доступа к **учебным курсам, видеоучебникам и документам**: www.boschsecurity.com/xc/en/support/training/

Bosch Security Systems B.V.

Torenallee 49

5617 BA Eindhoven

Нидерланды

www.boschsecurity.com

© Bosch Security Systems B.V., 2024

Решения в сфере управления зданиями для улучшения качества жизни

202412021425