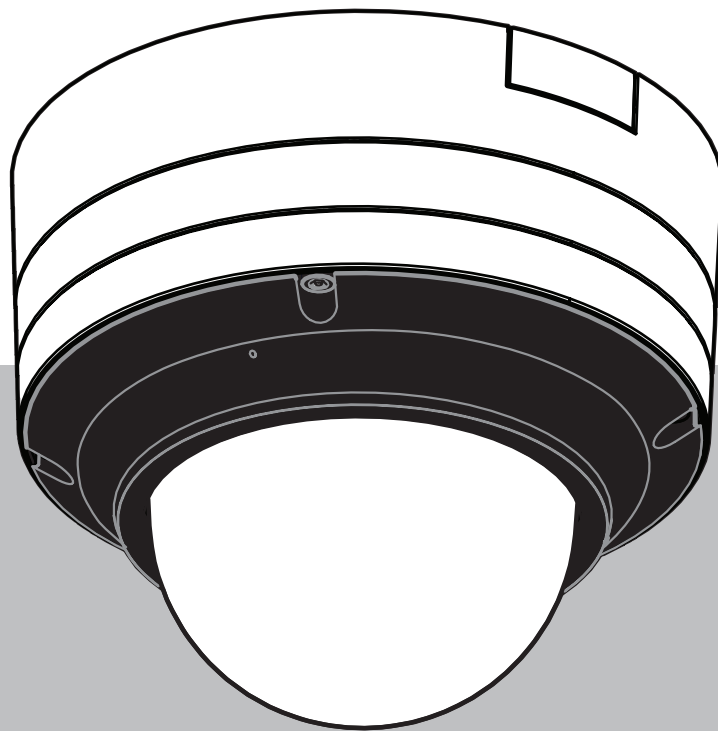


FLEXIDOME 8100i IR | FLEXIDOME 8100i IR – X series

NDE-8702-RXL | NDE-8703-RL | NDE-8703-RXL | NDE-8704-RL |
NDE-8704-RXL



Spis treści

1	Informacje dotyczące bezpieczeństwa	4
1.1	Objaśnienie komunikatu dotyczącego bezpieczeństwa	4
1.2	Zasady bezpieczeństwa	4
1.3	Ważne wskazówki dotyczące bezpieczeństwa	4
1.4	Uwagi	5
2	W skrócie	7
3	Ogólne informacje o systemie	8
3.1	Opis urządzenia	8
3.2	Użycie zgodne z przeznaczeniem	8
4	Przygotowanie do instalacji	9
4.1	Rozpakowanie	9
4.2	Zawartość zestawu	9
4.3	Przygotowanie	10
4.4	Okablowanie	11
4.4.1	Sieć i zasilanie PoE	11
4.4.2	Gniazdo zasilania 24 VAC / 12–26 VDC	12
4.4.3	10-stykowe złącze we/wy	12
4.4.4	Uziemienie	13
5	Konfiguracja przed instalacją	14
6	Instalacja sprzętu	15
6.1	Instalacja płyty montażowej	15
6.1.1	Instalacja płyty montażowej bez przepustu kablowego	17
6.1.2	Instalacja płyty montażowej z przepustem kablowym	18
6.2	Instalowanie podstawy kamery	23
6.2.1	Przed wykonaniem instalacji	23
6.2.2	Kroki wykonywania instalacji	26
6.3	Instalowanie modułu kamery	34
6.4	Stan diody LED	37
6.5	Akcesoria do mocowania	38
6.6	Demontaż kamery	40
7	Przekazywanie do użytkownika	41
8	Połączenie za pośrednictwem przeglądarki internetowej	42
8.1	Wymagania systemowe	42
8.2	Nawiązywanie połączenia	42
8.3	Ochrona kamery hasłem	42
9	Rozwiązywanie problemów	44
9.1	Rozwiązywanie problemów	44
9.2	Testowanie połączenia sieciowego	46
9.3	Biuro obsługi klienta	46
10	Obsługa serwisowa	47
10.1	Postępowanie z kopułką	47
10.2	Czyszczenie kopułki	47
10.3	Wymiana kopułki	47
10.4	Resetowanie kamery	48
11	Wycofanie z eksploatacji	49
11.1	Przekazanie	49
11.2	Utylizacja	49

1 Informacje dotyczące bezpieczeństwa

Należy przeczytać wszystkie instrukcje dotyczące bezpieczeństwa, przestrzegać ich i zachować je na przyszłość. Przed rozpoczęciem obsługi urządzenia należy zastosować się do wszystkich ostrzeżeń.

1.1 objaśnienie komunikatu dotyczącego bezpieczeństwa

W niniejszej instrukcji instalacji i obsługi zostały użyte następujące symbole i zapisy, które mają na celu zwrócenie uwagi na sytuacje specjalne:

**Niebezpieczeństwo!**

Wskazuje na niebezpieczną sytuację, która grozi poważnymi obrażeniami ciała lub śmiercią.

**Ostrzeżenie!**

Wskazuje na niebezpieczną sytuację, która może grozić poważnymi obrażeniami ciała lub śmiercią.

**Przeostroga!**

Wskazuje na niebezpieczną sytuację, która może grozić niewielkimi lub średnimi obrażeniami ciała.

**Uwaga!**

Wskazuje na sytuację, która może grozić uszkodzeniem urządzenia lub zanieczyszczeniem środowiska oraz może prowadzić do utraty danych.

1.2 Zasady bezpieczeństwa

**Przeostroga!**

Instalacja powinna być wykonywana wyłącznie przez wykwalifikowanych pracowników serwisu, zgodnie z normą NEC (NEC 800 CEC Section 60) lub odnośnymi przepisami lokalnymi.

**Przeostroga!**

Produkt może być zasilany wyłącznie z zewnętrznego źródła z wyjściem zgodnym z PS2 lub załącznikiem Q zgodnym z normami IEC 62368-1 i UL62368-1.

1.3 Ważne wskazówki dotyczące bezpieczeństwa

- Do czyszczenia urządzenia nie należy używać środków czyszczących w płynie i aerozolu.
- Nie instalować urządzenia w pobliżu źródeł ciepła, takich jak grzejniki, piece lub inne urządzenia (również wzmacniacze) wytwarzające ciepło.
- Nie wolno wylewać żadnych cieczy na urządzenie przed zakończeniu instalacji.
- Urządzenie należy zabezpieczyć przed wylądowaniami atmosferycznymi i skokami napięcia w sieci energetycznej.
- Do regulacji wolno używać tylko elementów sterujących określonych w instrukcji obsługi.

- Urządzenie powinno być zasilane wyłącznie ze źródła zasilania o parametrach podanych na tabliczce znamionowej.
- Nie należy dokonywać samodzielnych prób naprawy urządzenia. Naprawę należy zlecić wykwalifikowanym pracownikom serwisu.
- Należy instalować urządzenie zgodnie z zaleceniami producenta oraz zgodnie z lokalnymi przepisami.
- Używać wyłącznie akcesoriów/części określonych przez producenta.
- Chronić wszystkie kable połączeniowe przed możliwymi uszkodzeniami, szczególnie w punktach połączeń.

1.4

Uwagi

Oświadczenie UL

Organizacja Underwriter Laboratories Inc. („UL”) nie przetestowała parametrów, niezawodności lub sposobów emisji sygnałów w niniejszym urządzeniu. Organizacja UL przetestowała tylko aspekty związane z ryzykiem pożaru, porażenia i/lub zagrożenia związane z niebezpieczeństwem wypadku, zgodnie z normą Standard(s) for Safety for Information Technology Equipment, UL 62368-1. Certyfikat UL nie obejmuje parametrów, niezawodności ani sposobów emisji sygnałów w urządzeniu.

ORGANIZACJA UL NIE WYDAJE ŻADNYCH OŚWIADCZEŃ, GWARANCJI ANI CERTYFIKATÓW DOTYCZĄCYCH PARAMETRÓW, NIEZAWODNOŚCI ANI SPOSOBÓW EMISJI SYGNAŁÓW W NINIEJSZYM URZĄDZENIU.

FLEXIDOME 8100i IR: NDE-8703-RL, NDE-8704-RL

FLEXIDOME 8100i IR – seria X: NDE-8702-RXL, NDE-8703-RXL, NDE-8704-RXL

Strona odpowiedzialna

Bosch Security Systems, LLC

130 Perinton Parkway

14450 Fairport, NY, USA

Aby uzyskać więcej informacji, skontaktuj się z najbliższą placówką Bosch Security Systems lub odwiedź witrynę www.boschsecurity.us

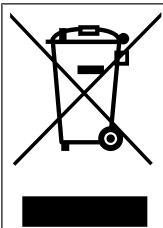
Użyj najnowszego oprogramowania

Przed pierwszym uruchomieniem urządzenia upewnij się, że zainstalowano najnowszą i właściwą wersję oprogramowania. Aby zapewnić spójną funkcjonalność, zgodność, wydajność i bezpieczeństwo, należy regularnie aktualizować oprogramowanie przez cały okres eksploatacji urządzenia. Postępuj zgodnie z instrukcjami dotyczącymi aktualizacji oprogramowania zawartymi w dokumentacji produktu.

Więcej informacji można znaleźć na stronach poniżej:

- Informacje ogólne: <https://www.boschsecurity.com/xc/en/support/product-security/>
- Zalecenia dotyczące bezpieczeństwa, czyli lista zidentyfikowanych luk i proponowanych rozwiązań: <https://www.boschsecurity.com/xc/en/support/product-security/security-advisories.html>

Firma Bosch nie ponosi żadnej odpowiedzialności za jakiegokolwiek szkody spowodowane korzystaniem z jej produktów w połączeniu z nieaktualnym oprogramowaniem.

Stary sprzęt elektryczny i elektroniczny

Tego produktu lub akumulatora nie należy utylizować razem z odpadami z gospodarstw domowych. Taki sprzęt należy utylizować zgodnie z obowiązującymi przepisami lokalnymi, aby umożliwić ich ponowne wykorzystanie lub recykling. Ma to na celu ograniczenie zużycia zasobów oraz ochronę zdrowia człowieka i środowiska naturalnego.

2 W skrócie

Niniejsza instrukcja została przygotowana zgodnie z najlepszą wiedzą, a informacje tu zawarte zostały szczegółowo sprawdzone. Tekst był poprawny w chwili publikacji. Treść może jednak ulec zmianie bez powiadomienia. Firma Bosch Security Systems nie ponosi odpowiedzialności za szkody wynikające pośrednio lub bezpośrednio z błędów, niekompletności lub rozbieżności między niniejszym podręcznikiem a opisywanym produktem.

Prawa autorskie

Niniejsza instrukcja obsługi stanowi własność intelektualną firmy Bosch Security Systems i jest chroniona prawem autorskim.

Wszelkie prawa zastrzeżone.

Znaki towarowe

Wszystkie nazwy urządzeń i oprogramowania użyte w niniejszym dokumencie powinny być traktowane jako zastrzeżone znaki towarowe.

Dalsze informacje

Aby uzyskać dalsze informacje, należy się skontaktować z najbliższą placówką Bosch Security Systems lub odwiedzić witrynę www.boschsecurity.com.



<https://www.boschsecurity.com/xc/en/product-catalog/>

3 Ogólne informacje o systemie

3.1 Opis urządzenia

Wszystkie FLEXIDOME 8100i IR i FLEXIDOME 8100i IR – X series wyróżniają łatwą instalacją w 3 prostych krokach i zapewniają wyraźny, bardzo szczegółowy obraz, idealnie łączący wysoką rozdzielczość i ekstremalną czułość przy słabym oświetleniu (do 4K Ultra HD ze starlight i wysokim zakresem dynamiki).

Kamery zapewniają niesamowitą dokładność w zastosowaniach wymagających wysokiego poziomu bezpieczeństwa. Wykorzystując najnowocześniejszą technologię Intelligent Video Analytics, interpretują przechwycone dane, ułatwiając podejmowanie trafnych decyzji wykraczających poza kwestie związane z bezpieczeństwem.

3.2 Użycie zgodne z przeznaczeniem

Kamera została zaprojektowana do integracji z systemem dozoru wizyjnego IP jako kamera dozoru. Instalację, uruchomienie i obsługę kamery należy powierzyć tylko odpowiednio przeszkolonym pracownikom.

Korzystanie z kamery w celach monitoringu jest ograniczone przepisami danego kraju. Kamery należy używać zgodnie z nimi.

4 Przygotowanie do instalacji



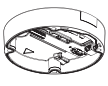
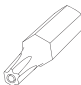

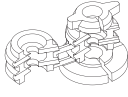

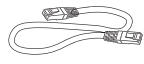
4.1 Rozpakowanie



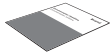

Urządzenie należy rozpakowywać i obsługiwać z należytą ostrożnością. Jeśli jakikolwiek element zestawu wygląda na uszkodzony podczas transportu, należy niezwłocznie powiadomić o tym firmę spedycyjną.

Sprawdzić, czy w opakowaniu znajdują się wszystkie elementy. W przypadku braku jakiegokolwiek elementu należy powiadomić przedstawiciela działu handlowego lub działu obsługi klienta firmy Bosch Security Systems.

Opakowanie fabryczne jest najlepszym zabezpieczeniem urządzenia na czas transportu i może być używane w przypadku odsyłania urządzenia do serwisu.

4.2 Zawartość zestawu

	Liczba	Składnik
	1	Podstawa montażowa
	1	Moduł kamery
	1	Podstawa kamery
	1	Końcówka T-20 Torx z zabezpieczeniem
	1	Miniwkrętak
	1	Gumowe przelotki IP66
	1	Pierścień uszczelniający IP67
	1	Kabel sieciowy 50 cm

	Liczba	Składnik
	1	Torebka z pochłaniaczem wilgoci Uwaga: torebkę należy otworzyć bezpośrednio przed użyciem.
	3	Naklejki identyfikacyjne
	1	Skrócona instrukcja instalacji
	1	Informacje dotyczące bezpieczeństwa

4.3 Przygotowanie

Przed instalacją przygotuj i zaplanuj cały proces i potrzebne materiały.

Warunki wstępne

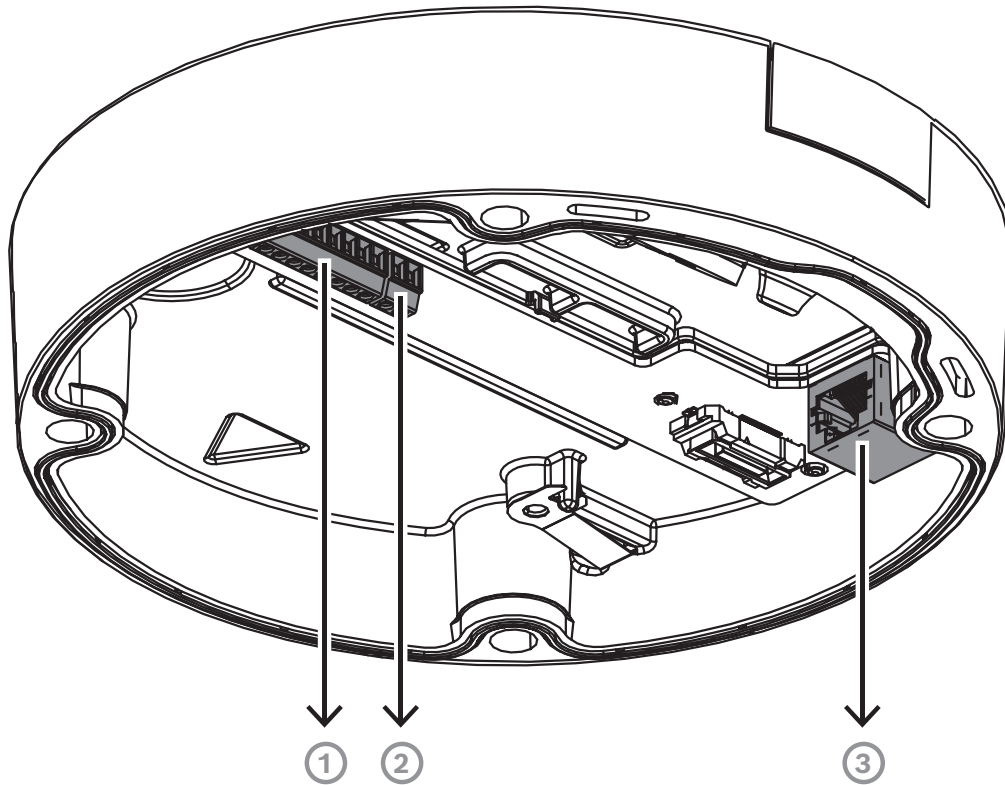
Wyjąć komponenty z opakowania. Należy upewnić się, że wszystkie części są dołączone i nie są uszkodzone.

Niezbędny materiał i sprzęt:

- Wiertarka w odpowiednim rozmiarze.
- Śrubokręt do końcówki TR20 lub klucz dynamometryczny TR20.
- Karta micro SD (opcjonalnie)

Uwaga: Bosch zaleca stosowanie przemysłowych kart microSD z systemem monitorowania stanu.

4.4 Okablowanie



1	10-stykowe złącze we/wy
2	2-stykowe złącze wejścia zasilania 24 VAC / 12–26 VDC
3	Złącze sieciowe RJ45

4.4.1

Sieć i zasilanie PoE

Podłączyć kamerę do sieci 10/100/1000 Base-T:

- Stosować skrętkę ekranowaną kat. 5e (lub większej) ze złączami RJ45 (gniazdo sieciowe kamery jest zgodne z technologią Auto MDIX).
- Zasilanie może być doprowadzone do kamery poprzez kabel Ethernet zgodny ze standardem Power-over-Ethernet i/lub za pomocą dodatkowego zasilacza 24 VAC / 12–26 VDC.



Uwaga!

Należy używać tylko zatwierdzonych urządzeń PoE+.

Zasilanie przez sieć Ethernet+ (PoE+) oraz zasilacze 24 VAC lub 12–26 VDC mogą być podłączone w tym samym czasie. Jeśli zasilanie dodatkowe (24 VAC / 12–26 VDC) i PoE+ jest doprowadzane jednocześnie, kamera pobiera domyślnie prąd z PoE+ i płynnie przetacza się na zasilanie dodatkowe, jeśli wystąpi awaria zasilania PoE+.

Po przywróceniu zasilania PoE+ (domyślnego) kamera płynnie się na nie przetacza.

4.4.2 Gniazdo zasilania 24 VAC / 12–26 VDC

Podłączyć zasilacz SELV-LPS lub SELV, klasa 2, o znamionowym napięciu zasilania 24 VAC lub 12–26 VDC w następujący sposób:



Uwaga!

Używając zasilacza 24 VAC, nie należy łączyć uziemienia z jednym z przewodów 24 VAC. Mogłoby to spowodować uszkodzenie kamery.

4.4.3 10-stykowe złącze we/wy

Styk	Połączenie
1	ALARM OUT
2	ALARM OUT
3	GND
4	ALARM IN 1
5	ALARM IN 2
6	GND
7	AUDIO IN
8	AUDIO OUT
9	Wyjście +12V OUT
10	GND

Gniazdo zasilania 12 VDC

Wyjścia 12 VDC mogą być włączane/wyłączane za pomocą interfejsu sieciowego i kontrolowane przez edytor zadań alarmowych.

Maksymalne obciążenie wynosi 50 mA.

Alarm I/O (we/wy alarmowe)

1. Wejście:

wejście alarmowe służy do dołączenia zewnętrznych urządzeń alarmowych, takich jak kontaktrony drzwiowe lub czujki:

- układ logiczny TTL, +5 V nominalne, +40 VDC maks., DC sprzężone z rezystorem 50 kΩ do +3,3 V.
- Konfigurowalne jako aktywny poziom niski lub aktywny poziom wysoki.

W roli urządzenia uruchamiającego można użyć beznapięciowych styków zwiernych lub przetącnika (zaleca się używanie bezodskokowego systemu styków).

2. Wyjście:

wyjście alarmowe służy do dołączenia urządzeń zewnętrznych np. oświetlenia lub sygnalizatorów akustycznych. Wyjście alarmowe może mieć maksymalnie napięcie 30 VAC lub +40 VDC; maksymalne obciążenie ciągłe 0,5 A, 10 VA.

Wejście/wyjście foniczne

Urządzenia audio należy podłączać do wejściowych i wyjściowych złączy fonicznych.

Urządzenie ma funkcję komunikacji głosowej mono typu full-duplex, co pozwala na dwukierunkową komunikację między głośnikiem lub interkmem w punkcie docelowym. Wejściowy sygnał foniczny jest przesyłany synchronicznie z sygnałem wizyjnym.

1. Wejście:
 - **We liniowe:** Poziom wejścia liniowego
 - **Mikrofon:** wejście mikrofonowe o napięciu zasilania 2,5 VDC (4 mA) dla mikrofonu zewnętrznego
2. Wyjście:
 - poziom wyjścia liniowego (nieodpowiedni dla bezpośredniego sygnału głośnika);
 - minimalna impedancja 1,5 k Ω ; maksymalne napięcie wyjściowe 0,85 Vrms.

Należy używać ekranowanych kabli audio i przestrzegać maksymalnych długości kabli zalecanych dla poziomów fonicznego wejścia i wyjścia liniowego.

4.4.4

Uziemienie

Kamera nie wymaga podłączenia uziemienia, ale do zastosowań zewnętrznych zaleca się uziemienie.

Uziemienie zapewnia lepsze zabezpieczenie przeciwprzepięciowe (maksymalnie 2 kV, 2 kA do uziemienia (impuls 8/20 μ s)).

Przewód uziemiający nie jest zawarty w zestawie. Firma Bosch zaleca korzystanie z przewodu uziemiającego z zaciskiem pierścieniowym.

Zacisk pierścieniowy nie może być grubszy niż 2 mm.



Uwaga!

W przypadku kabli poprowadzonych na zewnątrz lub znajdujących się w pobliżu dużych obciążeń indukcyjnych lub kabli zasilających należy zastosować odpowiednią ochronę przeciwprzepięciową.

5 Konfiguracja przed instalacją

Konfigurację kamery można wykonać za pomocą połączenia przewodowego, gdy jest ona jeszcze w pudełku, używając urządzenia przenośnego lub komputera PC.

1. Podłącz kabel sieciowy z zasilaniem PoE+ i odczekaj 1 minutę, aby włączyć kamerę
2. Połącz i skonfiguruj kamerę przez sieć, używając interfejsu sieciowego, aplikacji Project Assistant lub asystenta Configuration Manager.

Aby uzyskać szczegółowe informacje na temat aplikacji Project Assistant, zobacz punkt Przekazywanie do użytkownika.



Uwaga!

Dostarczony patchcord jest przeznaczony wyłącznie do konfiguracji przed instalacją. Zutilizuj patchcord po pomyślnym zakończeniu konfiguracji.

6 Instalacja sprzętu



Przeostroga!

Nie należy usuwać kopułki, aby ręcznie przesunąć obiektyw kamery.

W celu łatwiejszego uruchamiania układu obiektywu jest obsługiwany silniczkiem elektrycznym. Przesuwanie tych elementów ręcznie może spowodować uszkodzenie przekładni i kamery. Aby przesunąć lub zmienić ogniskową obiektywu kamery, należy zawsze używać napędu silnikowego PTRZ opisanego w niniejszej instrukcji. Zdejmowanie kopułki jest dozwolone tylko w celu wymiany kopułki.

Instalacja

Instalacja kamery przebiega w następujący sposób:

1. Instalacja płyty montażowej.
2. Instalowanie podstawy kamery.
3. Instalowanie modułu kamery.



Uwaga!

Zalecamy bezpośredni montaż kamery na ścianie lub stupie w celu uzyskania lepszej wydajności w podczerwieni.

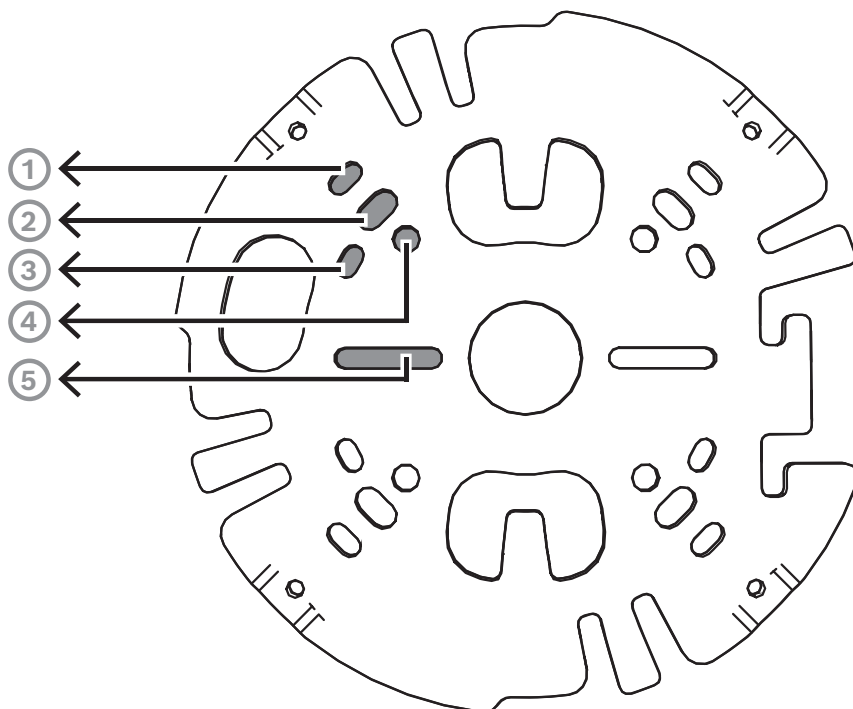


Uwaga!

Wbudowany mikrofon urządzenia znajduje się u góry podstawy kamery. Aby zapewnić optymalne działanie mikrofonu, zwłaszcza podczas parowania urządzenia z akcesoriami chroniącymi przed pogodą, należy się obracać i montować kamerę tak, aby wbudowany mikrofon znalazł się na dole.

6.1 Instalacja płyty montażowej

Płyta montażowa jest używana do zamocowania kamery na płaskiej powierzchni. Jest ona wyposażona w otwory i gniazda dostosowane do różnych opcji mocowania.



1	Kwadratowa puszka przyłączeniowa 10,2 cm
2	Uchwyt do montażu na maszcie (NDA-U-PMAL/NDA-U-PMAS) / uchwyt do montażu narożnego (NDA-U-CMA)
3	Pojedyncza puszka przyłączeniowa lub gniazdo uniwersalne, od 45 mm do 85 mm
4	Podwójna puszka przyłączeniowa
5	Do montażu na suficie/ścianie i montażu podwieszanego (NDA-8000-PIP) (WIR)

Uwaga: tylko opcje 1, 2 i 5 zachowują stopień ochrony IK11.

Opcje instalacji

Istnieją dwie opcje montażu natynkowego:

- Patrz rozdział Instalacja płyty montażowej bez przepustu kablowego, jeśli przewody nie są na zewnątrz powierzchni.
- Patrz rozdział Instalacja płyty montażowej z przepustem kablowym, jeśli przewody są na zewnątrz powierzchni.

Ponadto kamera może mieć inne opcje mocowania w połączeniu z dostępnym osprzętem.

Patrz rozdział Akcesoria do mocowania, aby poznać dostępny osprzęt.



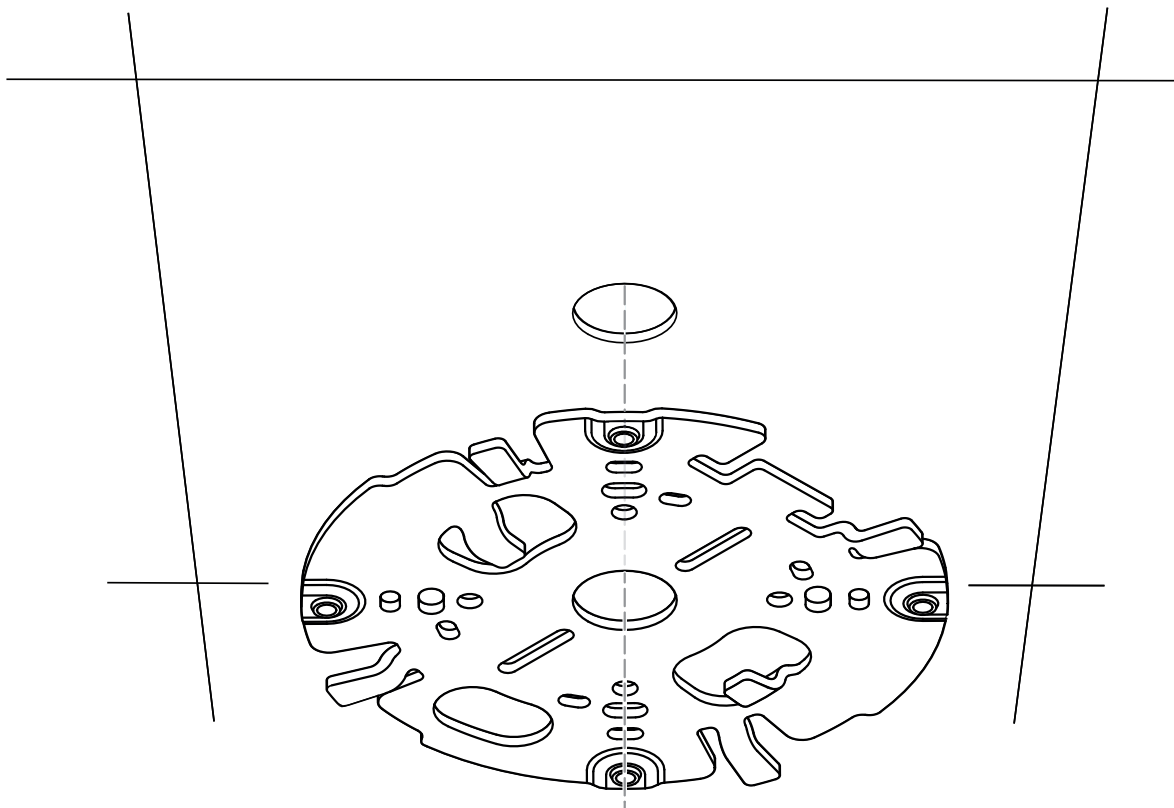
Uwaga!

Kołki rozporowe i wkręty do montażu natynkowego nie są dostarczane z kamerą.

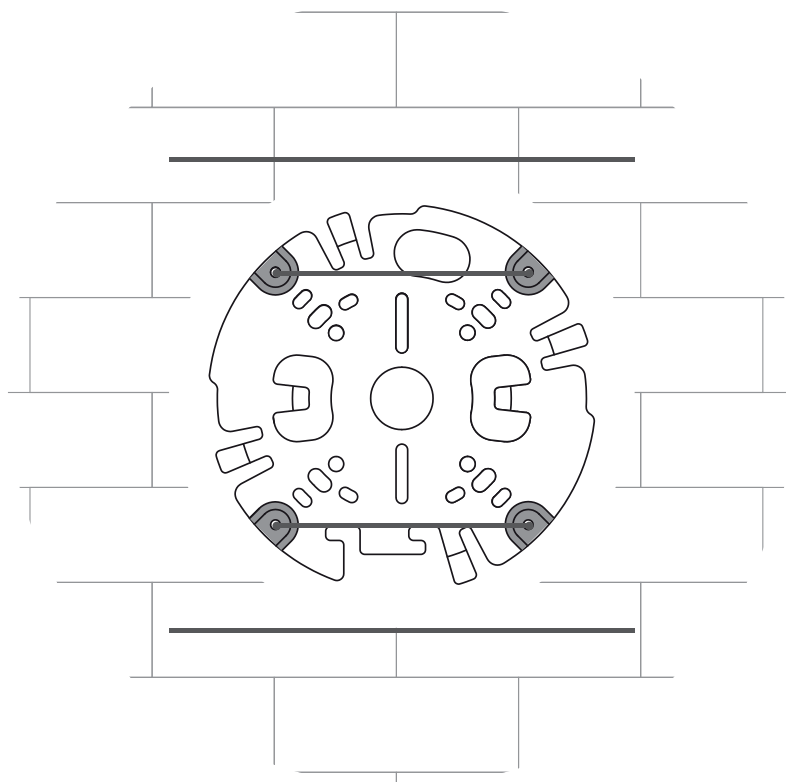
6.1.1

Instalacja płyty montażowej bez przepustu kablowego

1. Wyjąć płytę montażową z pudełka.
2. Umieścić płytę montażową środkowym otworem w miejscu wyjścia kabla z powierzchni, a następnie zaznaczyć położenie otworów na wkręty.



- W przypadku kamery montowanej na ścianie: upewnić się, że płyta montażowa jest ustawiona pod kątem 90° w stosunku do otworów równoległych do podłoża, aby w razie potrzeby umożliwić korzystanie z osłony przed warunkami atmosferycznymi.



3. Wywierć 4 otwory wiertłem o odpowiedniej średnicy na wkręty i kołki 5–6 mm.
4. Przeprowadzić kabel przez środkowy otwór płyty montażowej.
5. Przymocować płytę montażową do powierzchni za pomocą 4 wkrętów. Dokręcić wkręty momentem od 4 do 7 Nm.

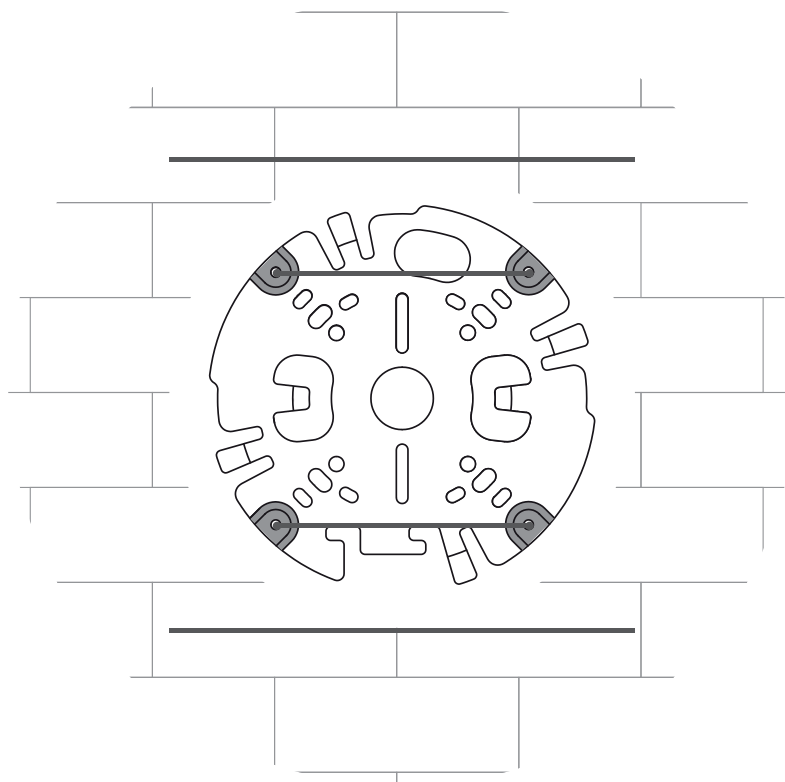
6.1.2

Instalacja płyty montażowej z przepustem kablowym

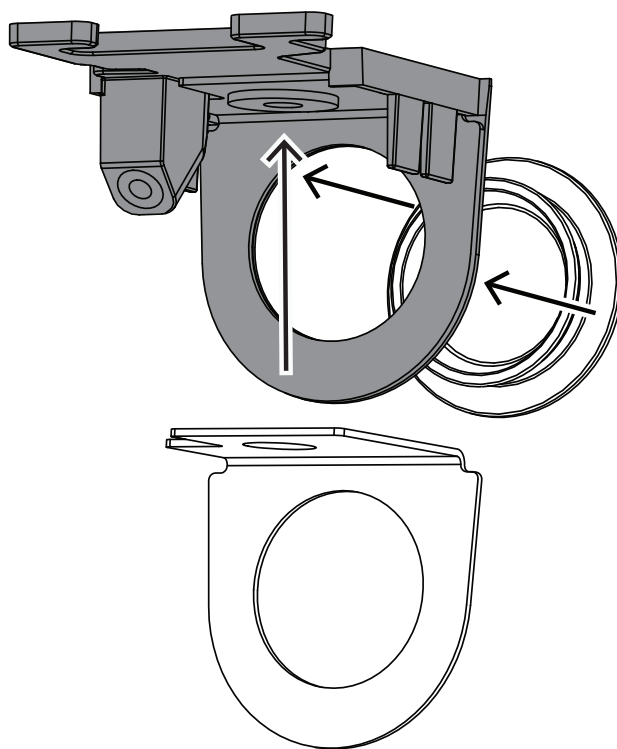
**Uwaga!**

Przewód jest sprzedawany oddzielnie.

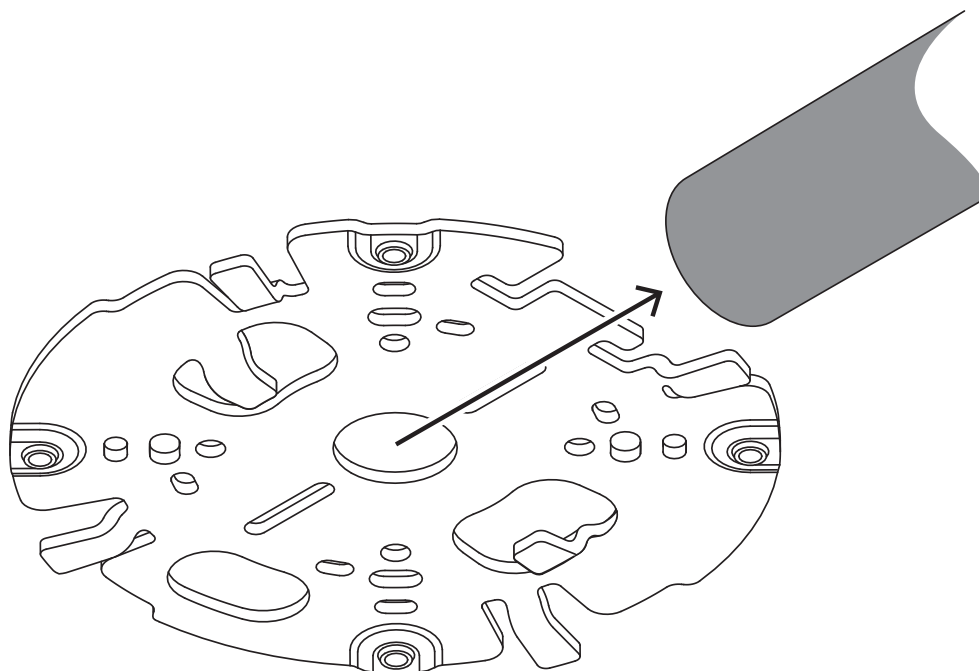
- W przypadku kamery montowanej na ścianie: upewnić się, że płyta montażowa jest ustawiona pod kątem 90° w stosunku do otworów równoległych do podłoża, aby w razie potrzeby umożliwić korzystanie z osłony przed warunkami atmosferycznymi.



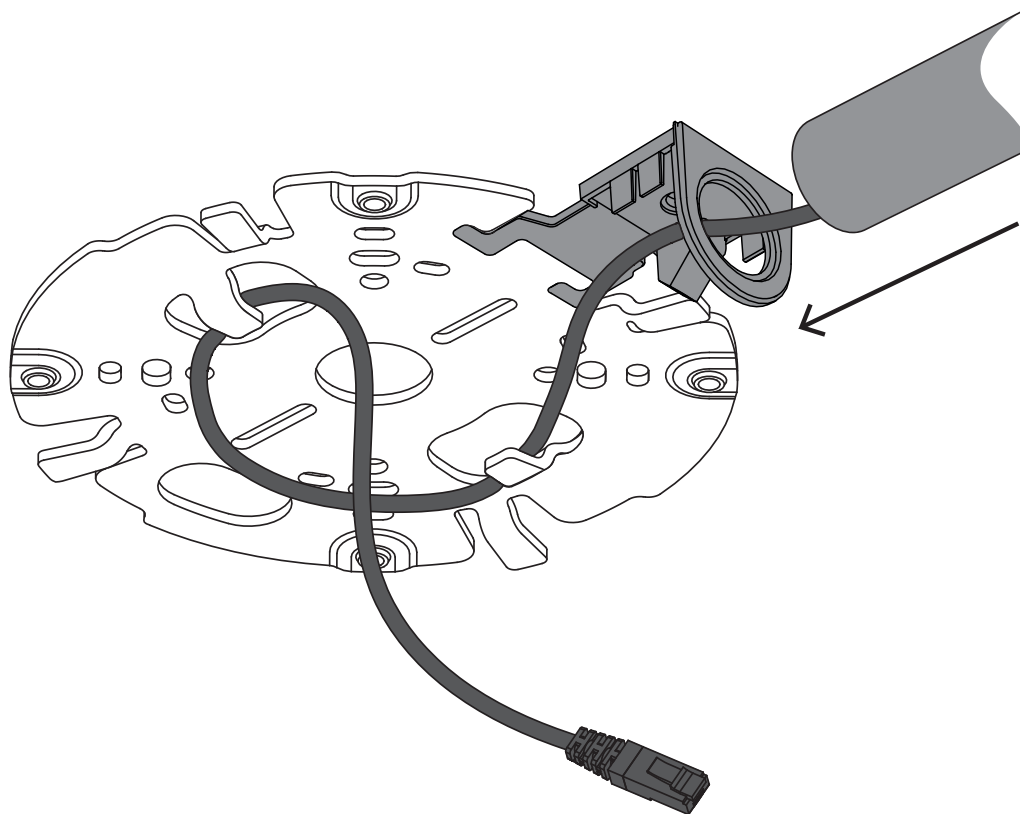
1. Wyjąć płytkę przepustu kablowego z pudełka.
2. Zaznaczyć pozycję otworu na powierzchni.
3. Wywiercić otwór za pomocą wiertła o odpowiedniej średnicy.
4. Włożyć kołek w otwór.
5. Wybrać odpowiedni adapter przepustu kablowego i zainstalować go na płycie przepustu:
 - W przypadku przepustu M25/¼ cala należy użyć adaptera z większym otworem (zamontowany domyślnie).
 - W przypadku przepustu M20/½ cala należy użyć adaptera z mniejszym otworem.
 - Jeśli średnica przepustu lub kabla jest mniejsza niż M20, należy użyć gumowego adaptera z płytką przepustu o większym otworze. Gumowy adapter należy przekłuć, aby umożliwić przeprowadzenie przepustu lub kabla.



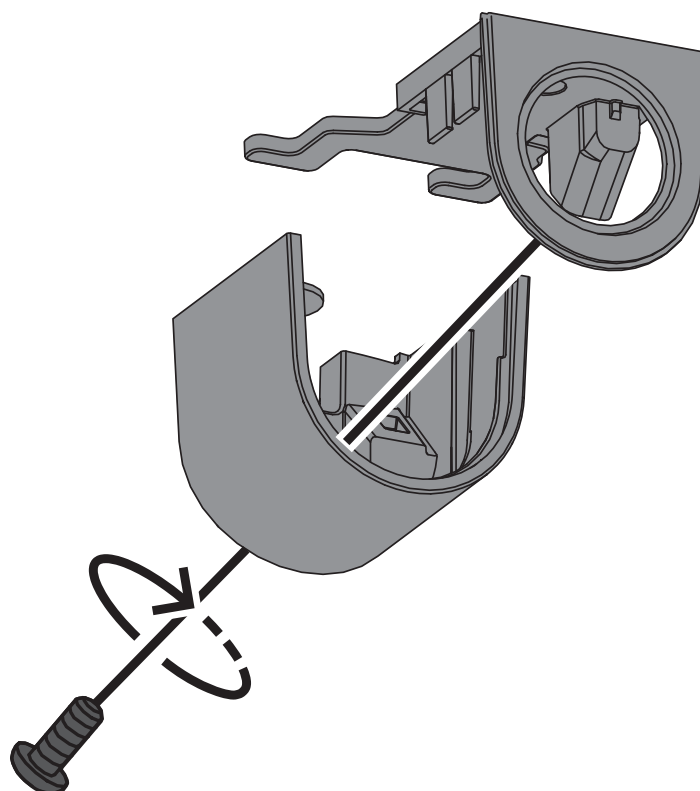
6. Przeprowadzić kabel przez otwór płyty przepustu.
7. Zamocować płytę przepustu kablowego z adapterem do powierzchni, używając podkładki i wkrętu 5–6 mm. Zalecany moment dokręcania to 3,25 Nm.
8. Wyjąć płytę montażową z pudełka.
9. Zaznaczyć pozycje otworów na powierzchni. Przepust kablowy może być umieszczony tylko po jednej stronie płyty montażowej. Upewnić się, czy jest ona wybrana odpowiednio.



10. Wywierć 4 otwory wiertłem o odpowiedniej średnicy na wkręty i kołki 5–6 mm.
11. Włożyć 4 kołki w otwory.
12. Przymocować płytę montażową do powierzchni za pomocą 4 wkrętów. Dokręcić wkręty momentem od 4 do 7 Nm.



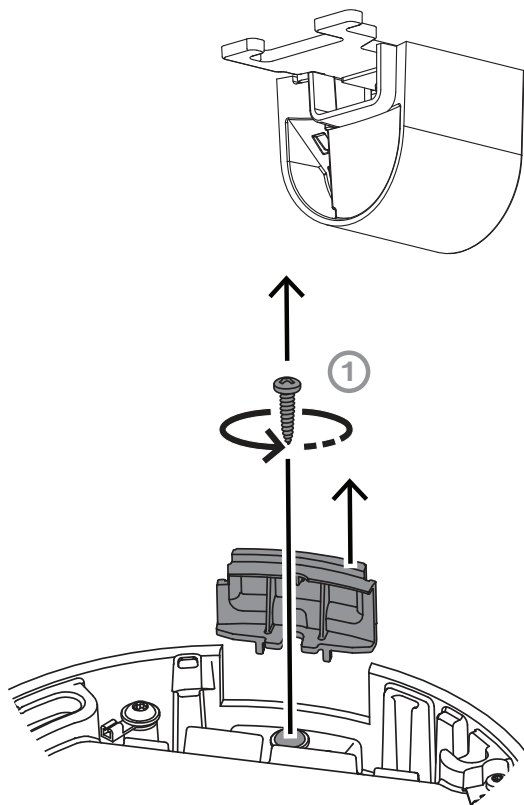
13. Zainstaluj pokrywę przepustu na płycie przepustu kablowego za pomocą wkrętu.
Dokręcić wkręt momentem obrotowym od 1,4 do 2 Nm.



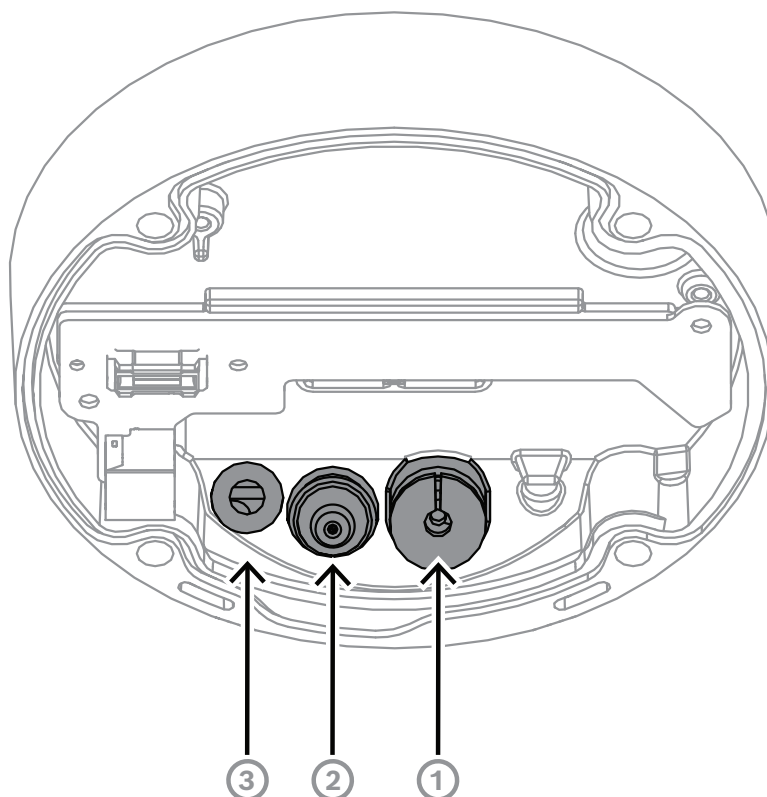
6.2 Instalowanie podstawy kamery

6.2.1 Przed wykonaniem instalacji

1. Gdy kamera znajduje się jeszcze w pudełku, należy usunąć taśmy z boków podstawy kamery.
2. Wyjąć podstawę kamery z pudełka.
3. Jeśli nie jest to wymagane do instalacji, należy usunąć opcjonalny kabel sieciowy CAT5e (50 cm).
4. Jeśli instalacja płyty montażowej jest wykonana z przepustem kablowym, usunąć drzwiczki na podstawie kamery, jak pokazano na rysunku. Zachować wkręty i pokrywę.



5. W przypadku połączeń dodatkowych, aby je przeprowadzić, należy przekłuć otwór w gumowym adapterze wlotu pomocniczego kabla (2) w podstawie kamery. Średnica musi wynosić od 5 do 8 mm.
Wlot kabla sieciowego (1) jest przeznaczony tylko do kabla sieciowego.

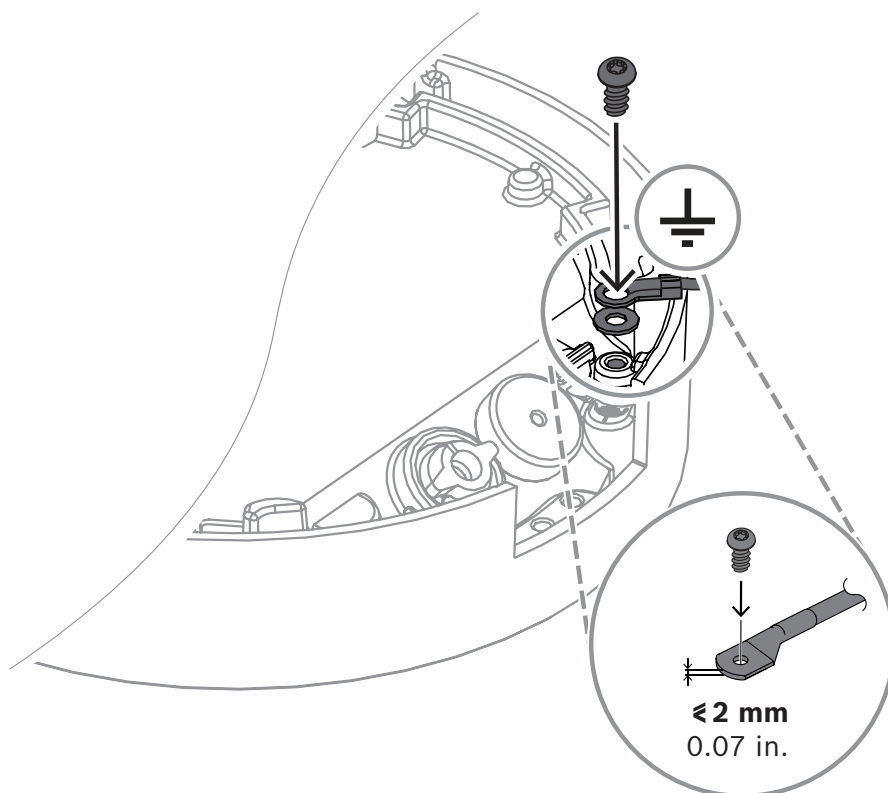


1	Wlot kabla sieciowego.
2	Wlot kabla pomocniczego do dodatkowego okablowania. Wlot jest wodoodporny, jeśli nie jest używany.
3	Ochronny otwór wentylacyjny. Nie wolno usuwać ani przekłuwać uszczelek w tym otworze.

Uziemienie (opcjonalne)

Aby uziemić kamerę:

1. Usunąć wkręty z dołu podstawy kamery.
2. Założyć zacisk pierścieniowy na wkręcie.
3. Przytrzymać podstawę kamery, a następnie przymocować wkręt z kablem uziemienia.

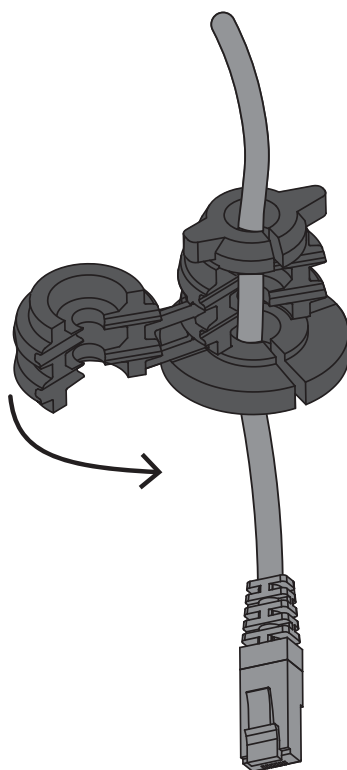
**Ostrzeżenie!**

Tylko przeszkoleni elektrycy!

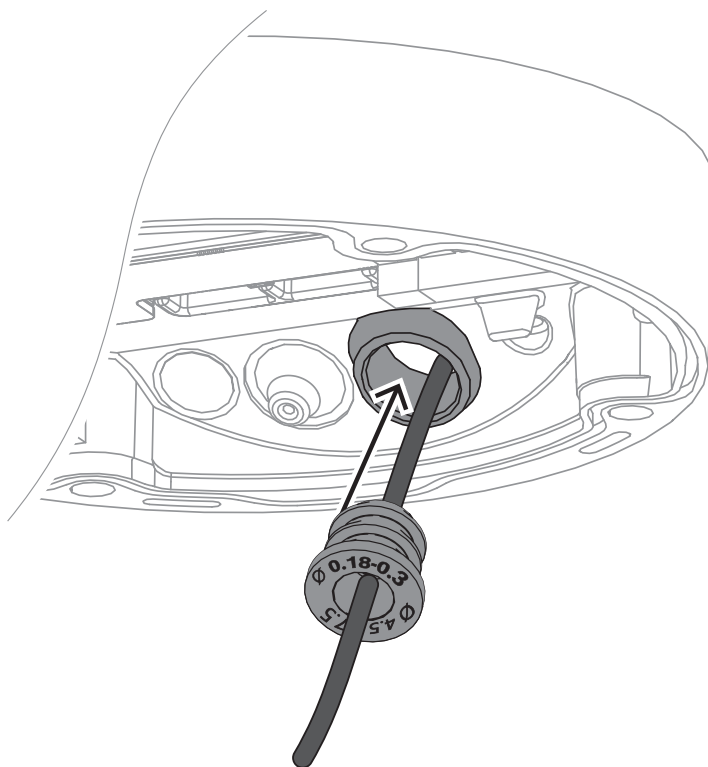
Pracę z urządzeniami elektrycznymi należy powierzać wyłącznie wykwalifikowanym technikom.

6.2.2**Kroki wykonywania instalacji**

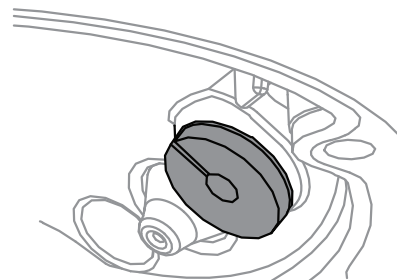
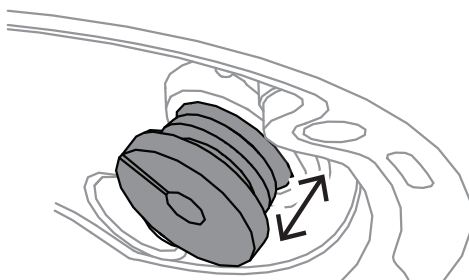
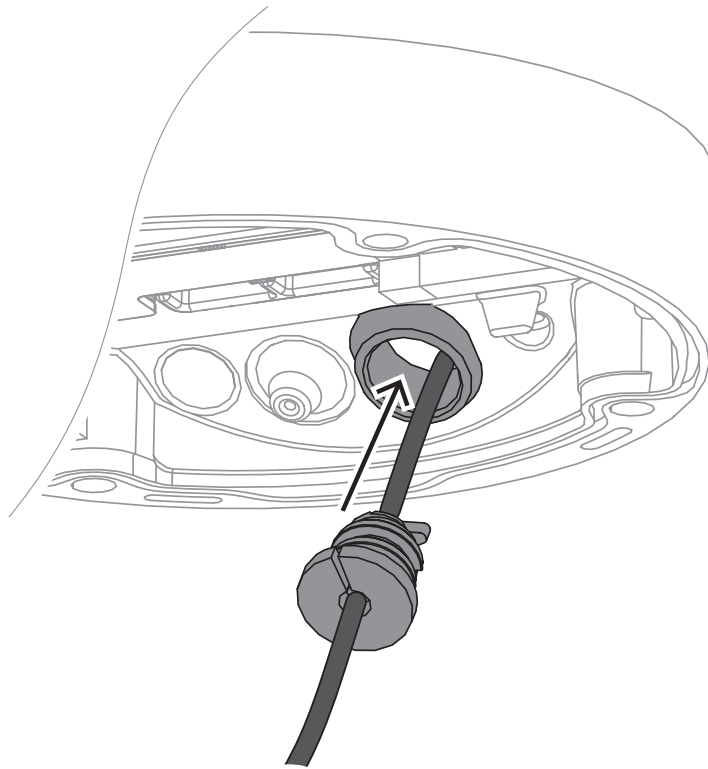
1. Przełożyć kabel sieciowy przez wlot kabla sieciowego.
2. Jeśli to konieczne, należy przełożyć wszystkie połączenia dodatkowe przez wlot pomocniczy kabla.
3. Założyć pierścień uszczelniający na kabel sieciowy:
 - W przypadku kabla sieciowego RJ45 ciasno owiń wokół niego przelotkę IP66.



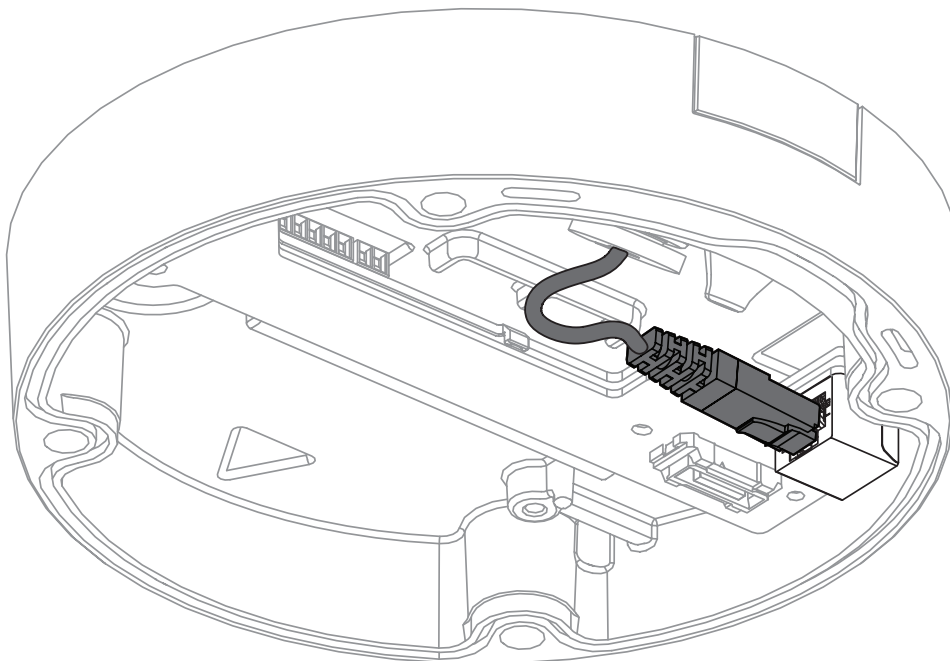
- Przetóż kabel przez przelotkę IP67 i zaciśnij złącze RJ45 na kablu sieciowym.



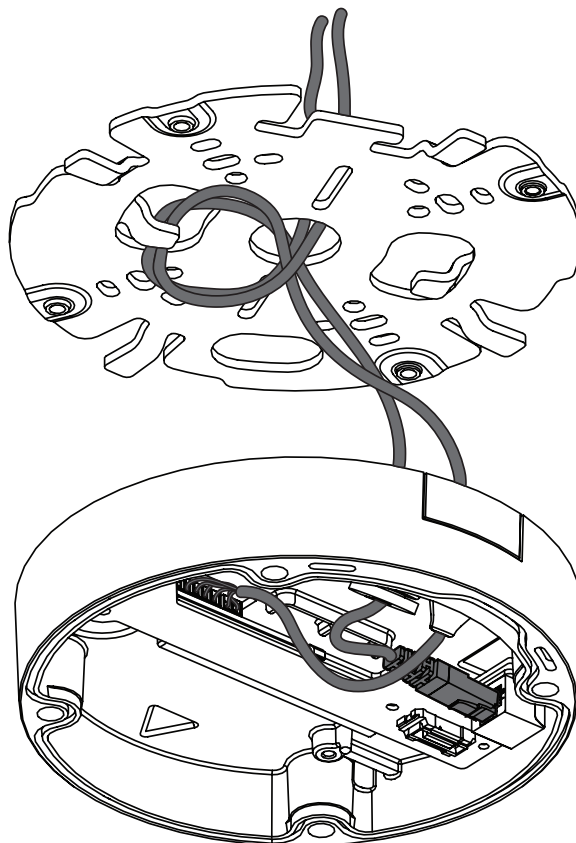
4. Chwycić podstawę kamery obiema rękami i wcisnąć kciukami pierścień uszczelniający we wlot kabla sieciowego od strony przeciwnej do kabla sieciowego.



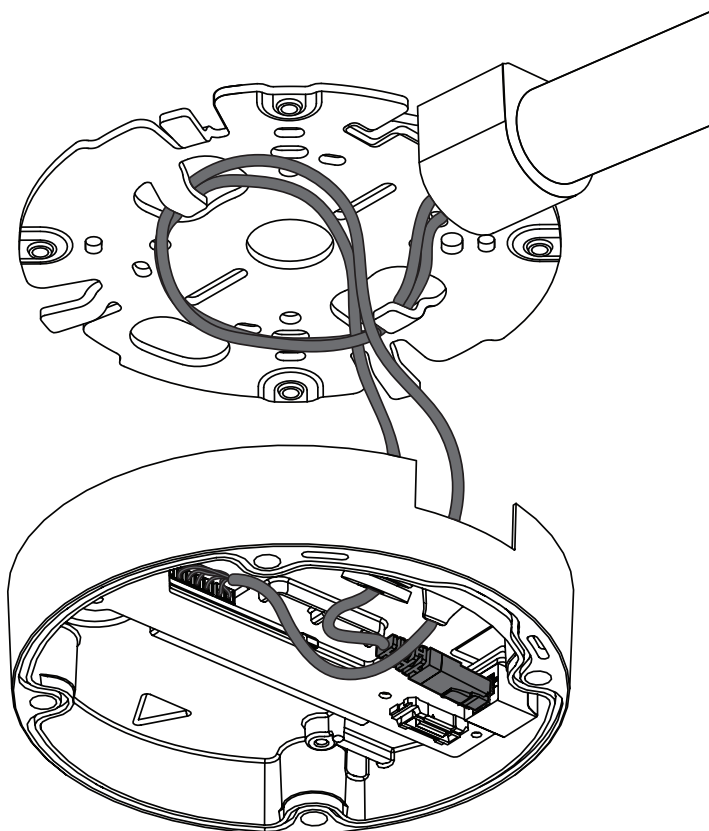
5. Dopasować długość kabla sieciowego w zależności od potrzeb.
6. Podłączyć kabel sieciowy do złącza sieciowego.



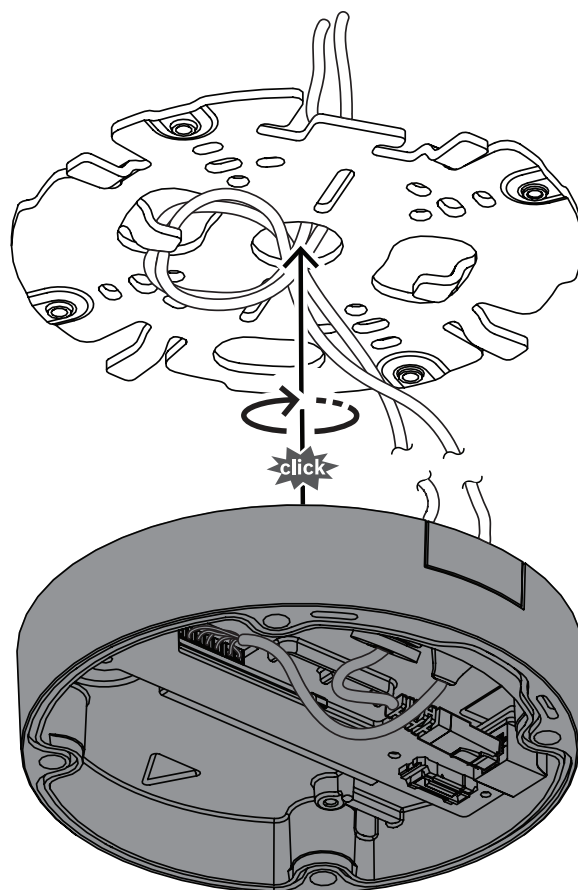
7. Jeśli jest to wymagane, zapętlić kabel na zaczepach płyty montażowej.
 - W przypadku instalacji bez przepustu kablowego wykonaj pętlę z kablem na jednym z haków płyty montażowej.



- W przypadku instalacji z przepustem kablowym wykonaj pętlę z kablem na obu hakach płyty montażowej.



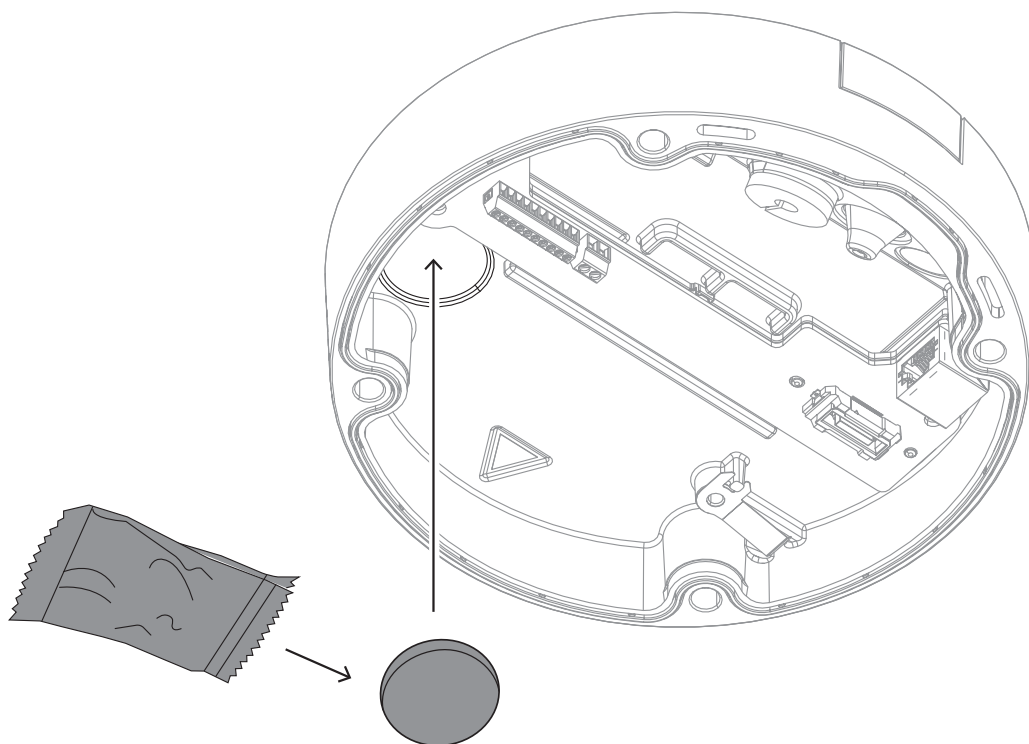
8. Wcisnąć podstawę kamery w płytę montażową i obrócić w prawo, aż do usłyszenia wyraźnego kliknięcia. Upewnić się, że podstawa kamery jest zabezpieczona.



9. W razie potrzeby podłączyć dodatkowe przewody do dostarczonych zacisków (patrz Gniazda połączeniowe).
10. Podłączyć zaciski do odpowiednich złączy.

Ochrona przed wilgocią

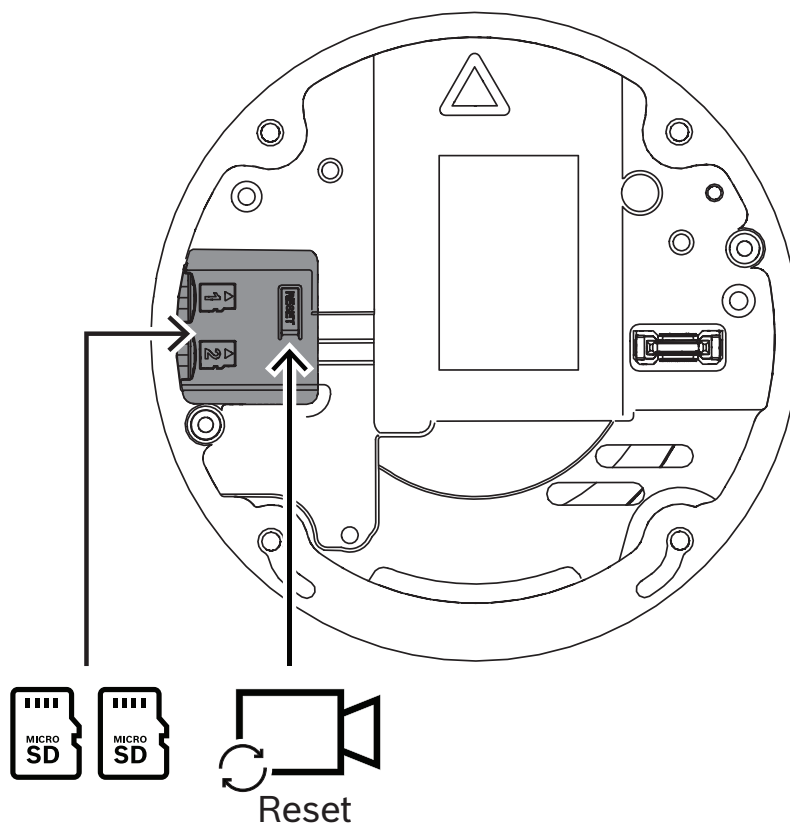
1. Wyjąć środek osuszający z torebki.
Po wyjęciu tabletki z torebki instalację należy zakończyć w ciągu 10 minut.
2. Umocować tabletkę osuszającą stroną samoprzylepną skierowaną do podstawy kamery.
Upewnić się, że tabletkę nie przykrywa otworów wentylacyjnych.



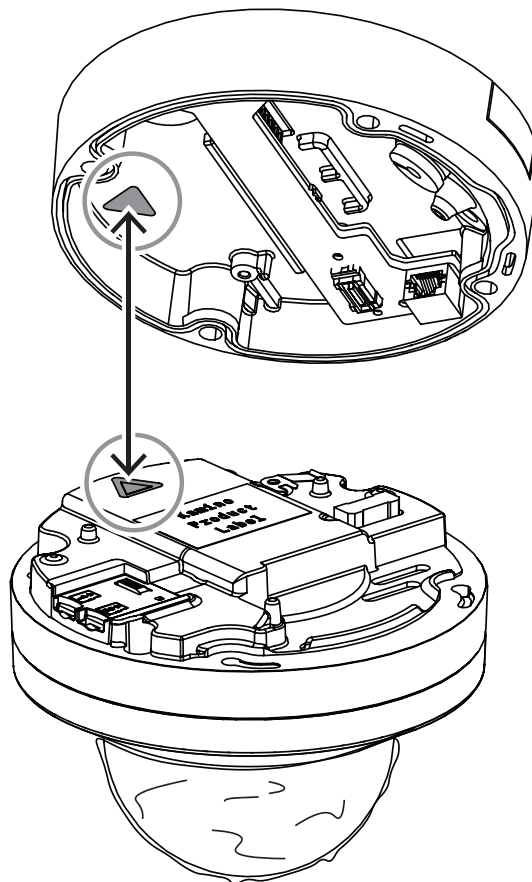
6.3

Instalowanie modułu kamery

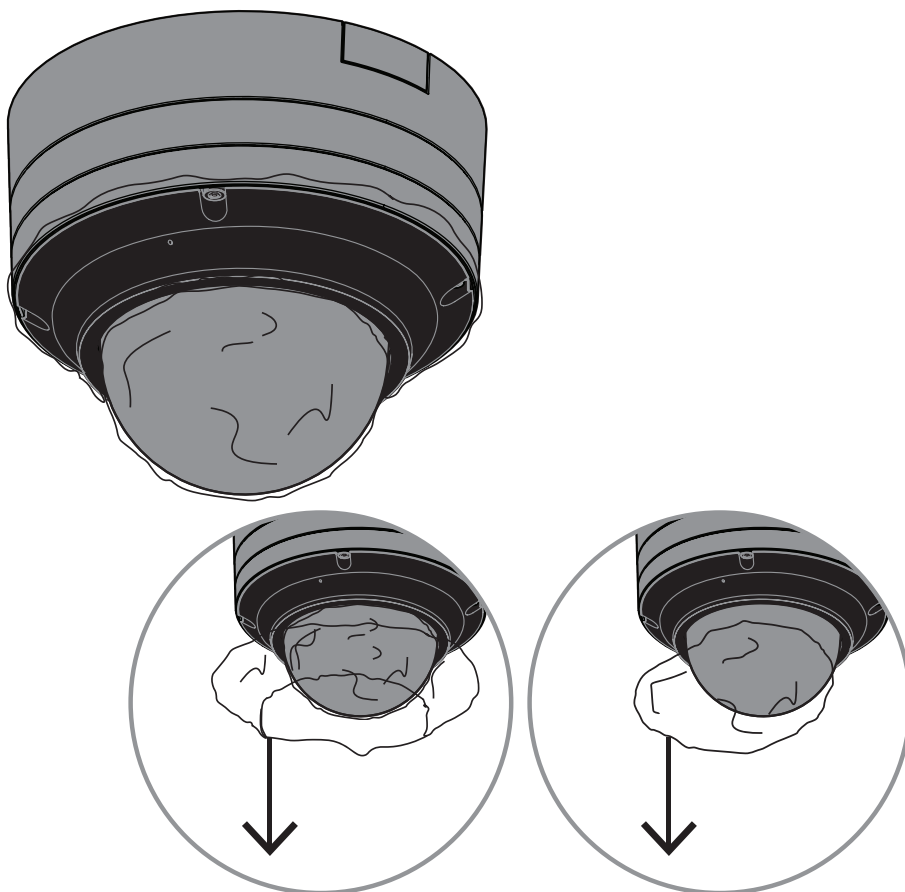
1. Wyjąć moduł kamery z pudełka.
 - W razie potrzeby zainstaluj kartę micro SD w gnieździe micro SD 1.
 - Naciśnij mocno kartę micro SD aż do zablokowania jej na miejscu w gnieździe.



- Aby usunąć kartę, wcisnąć ją w gniazdo, aż się ponownie odblokuje.
 - Jeśli konieczna jest więcej niż jedna karta micro SD, włóż drugą kartę micro SD do gniazda 2.
2. Przymocować moduł kamery do podstawy kamery i dokręcić cztery wkręty. Zalecany moment dokręcania to 3,25 Nm. Upewnić się, że strzałka na module kamery wskazuje w tym samym kierunku, co czerwona strzałka na podstawie kamery.



3. Zdjąć plastikową pokrywę ochronną z kopułki.



4. Upewnić się, że całe wymagane okablowanie zostało zainstalowane i dostarczane jest zasilanie.

6.4 Stan diody LED

Urządzenie ma diodę LED stanu. Dioda LED jest widoczna poprzez kopułkę kamery po przeciwnej stronie obiektywu.

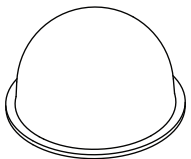

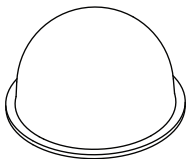
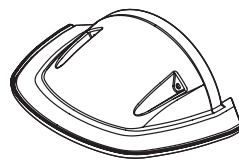
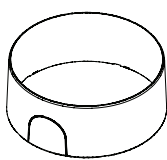
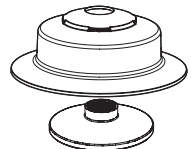
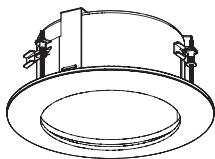
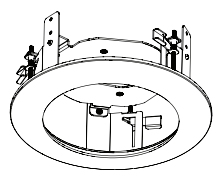

Opis różnych stanów diody LED znajduje się w tabeli poniżej.

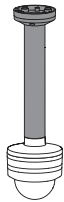
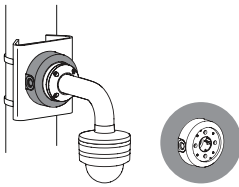
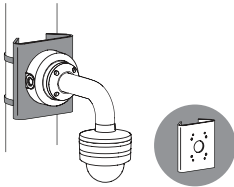
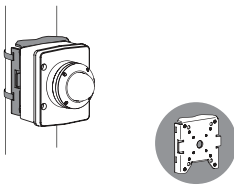
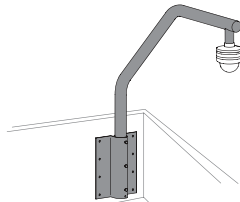
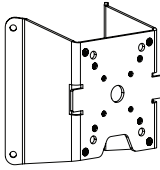
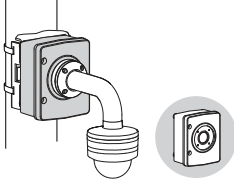
Dioda LED stanu	Znaczenie
Czerwony	Uruchamianie
Miga na czerwono	Resetowanie
Zielony	Pracuje, ale strumień nie jest aktualnie obserwowany ani rejestrowany
Miga na zielono	Strumień jest w trakcie obserwowania i/lub rejestrowania

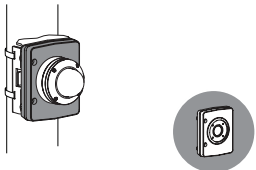
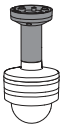
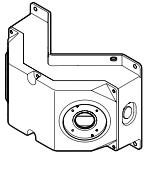
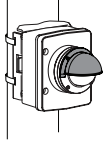
Jeśli jest to konieczne, należy wyłączyć stan diody LED w ustawieniach kamery.

1. Wybierz **Kamerę**
2. Wybierz **Menu instalatora**.
3. Wybrać opcję **Wyłączony** w oknie **Wskaźnik LED kamery**.

6.5 Akcesoria do mocowania

NDA-8000-CBL	Przezroczysta kopułka zamienna	
NDA-8000-TBL	Kopułka przyciemniona do kamer FLEXIDOME IP 8000i i FLEXIDOME 8100i	
NDA-8000-HCBL	Kopułka hydrofobowa do kamer FLEXIDOME IP 8000i i FLEXIDOME 8100i	
NDA-8000-WPIR	Ostona przed warunkami atmosferycznymi na kamery FLEXIDOME 8100i IR	
NDA-8000-PCIR	Pokrywa do malowania do kamer FLEXIDOME 8100i IR	
NDA-8000-PIPWIR	Podstawa do montażu podwieszanego z ostoną przed warunkami atmosferycznymi do kamer FLEXIDOME 8100i IR	
NDA-8002-PLEN	Zestaw do montażu podsufitowego zdalny do stosowania w przewodach powietrznych dla kamer FLEXIDOME IP 8000i i FLEXIDOME 8100i.	
NDA-8002-IC	Zestaw do montażu sufitowego z obsługą mikrofonu do kamer FLEXIDOME IP 8000i i FLEXIDOME 8100i.	
NDA-U-WMT	Uniwersalny uchwyt do montażu kamer kopułkowych na ścianie, biały.	

NDA-U-PMT	Uniwersalny uchwyt do montażu na rurze kamer kopułkowych, 31 cm, biały.	
NDA-U-PMTE	Rozszerzenie do uniwersalnego uchwyty do montażu na rurze, 50 cm, biały	
NDA-U-PSMB	Puszka do montażu powierzchniowego (SMB) do montażu ściennego lub do montażu na rurze.	
NDA-U-PMAS	Uniwersalny adapter do montażu na słupie, biały; mały.	
NDA-U-PMAL	Uniwersalny adapter do montażu na słupie, biały; duży.	
NDA-U-RMT	Uniwersalny uchwyt do montażu kamer kopułkowych na dachu, biały.	
NDA-U-CMT	Uniwersalny uchwyt do montażu narożnego, biały	
NDA-U-PAx	Obudowa	

NDA-U-WMP	Podstawa do uniwersalnego uchwytu do montażu na ścianie, montażu narożnego i do montażu na słupie, biały, IP66	
NDA-U-PMTS	Uniwersalny uchwyt do montażu podwieszanego na rurze kamer kopułkowych, 11 cm, biały	
NDA-U.DWMT	Uniwersalny podwójny uchwyt do montażu kamer kopułkowych na ścianie.	
NBA-7070-PAx	Obudowa	

6.6

Demontaż kamery

1. Odkręć 4 wkręty uwięzione z otworów w module kamery.
2. Popchnij kamerę do góry i obróć ją w lewo, aby poluzować z mocowania w płycie montażowej.
3. Odcłącz kabel Ethernet i wyjmij kamerę.

7 Przekazywanie do użytkowania

Dzięki i funkcji zdalnego uruchamiania kamery FLEXIDOME 8100i IR i FLEXIDOME 8100i IR – X series do jej obracania, pochylania, skręcania, zoomu (PTRZ) i ustawiania kamery na żądane pole widzenia, wymagana jest jedynie dostępność komputera PC lub urządzenia przenośnego.

Kamerę można uruchomić lokalnie poprzez dostęp bezprzewodowy do lokalnej sieci, korzystając z aplikacji Project Assistant, dostępnej dla systemów iOS, Windows lub Android, lub łącząc się zdalnie z kamerą poprzez sieć i korzystając z aplikacji Project Assistant, interfejsu sieciowego kamery lub programu Configuration Manager.

Uruchamianie kamery przy użyciu aplikacji Project Assistant:

1. Podłącz kabel sieciowy do zasilania PoE+.
2. Pobrać aplikację Project Assistant.



3. Wykonać niezbędne kroki, aby skonfigurować urządzenie. Pomocne może być wideo instruktażowe wyjaśniające tę procedurę krok po kroku.



W razie potrzeby ponowne uruchomienie można wykonać w dowolnym momencie.



Uwaga!

Funkcja zdalnego uruchamiania (PTRZ) kamery służy tylko jako pomoc przy pierwszej konfiguracji lub przy jej zmianie w późniejszym momencie.

8 Połączenie za pośrednictwem przeglądarki internetowej

Komputer z przeglądarką internetową (Google Chrome, Microsoft Edge lub Mozilla Firefox) jest używany do odbierania obrazów na żywo, sterowania urządzeniem i odtwarzania zapisanych sekwencji. Jednostkę należy skonfigurować za pośrednictwem sieci przy użyciu przeglądarki internetowej.

8.1 Wymagania systemowe

Zalecamy korzystanie z urządzeń o poniższych specyfikacjach technicznych:

- Komputer z procesorem Dual core HyperThreading lub lepszym
 - Karta graficzna o wydajności odpowiedniej lub przewyższającej rozdzielczość kamery
 - System Windows 10 lub nowszy
 - Dostęp do sieci
 - Google Chrome, Microsoft Edge, or Mozilla Firefox
- lub -**
oprogramowanie aplikacji, np, Video Security Client lub BVMS.

8.2 Nawiązywanie połączenia

Aby działać w sieci użytkownika, jednostka musi mieć prawidłowy adres IP oraz zgodną maskę podsieci. Ponieważ domyślnym ustawieniem opcji DHCP jest **Wł.**, adres IP przypisuje serwer DHCP. Jeżeli serwer DHCP jest niedostępny, domyślny adres jest przypisywany automatycznie za pomocą łącza lokalnego.

Do znajdowania adresu IP można użyć aplikacji Project Assistant lub Configuration Manager (w wersji 7.74 lub nowszej). Oprogramowanie to można pobrać ze strony <https://downloadstore.boschsecurity.com>:

1. Uruchom przeglądarkę internetową.
2. Wprowadź adres IP urządzenia w polu adresu URL.
3. Podczas pierwszej instalacji należy odpowiedzieć na wszelkie wyświetlane pytania zabezpieczające.

Uwaga:

Jeśli nie można podłączyć, jednostka mogła osiągnąć maksymalną dopuszczalną liczbę połączeń. Zależnie od konfiguracji urządzenia i sieci, każda jednostka może mieć do 50 nawiązanych połączeń w przeglądarce internetowej lub do 100 połączeń w BVMS.

8.3 Ochrona kamery hasłem

Kamerę należy zabezpieczyć silnym hasłem. W jego ustawieniu pomogą instrukcje wyświetlane w oknie dialogowym. System sprawdzi siłę wprowadzonego hasła. Używając programu Configuration Manager w celu uzyskania po raz pierwszy dostępu do urządzenia, należy w programie Configuration Manager ustawić początkowe hasło do urządzenia. W sekcji użytkowników (Ogólne > Dostęp do urządzenia > Użytkownicy) wyświetlany jest komunikat „Zanim będzie można używać tego urządzenia, należy je zabezpieczyć początkowym hasłem”.

Uwaga: po ustawieniu początkowego hasła obok nazwy urządzenia **Urządzenia** na liście Configuration Manager pojawi się ikona blokady.

Można także załadować stronę internetową urządzenia bezpośrednio. Na stronie internetowej urządzenia pojawi się strona hasła początkowego z wyświetlonymi polami do wprowadzania i wskaźnikiem siły hasła.

Należy wprowadzić nazwę użytkownika („**service**”) oraz hasło dostępu w odpowiednie pola tekstowe. Aby uzyskać więcej informacji, zobacz rozdział **Zarządzanie przez użytkownika**. Po ustawieniu hasła dla poziomu obsługi urządzenia za każdym razem, gdy użytkownik będzie chciał uzyskać dostęp do urządzenia, zostanie wyświetlone okno dialogowe i monit o wprowadzenie nazwy użytkownika („**service**”) i hasła.

1. Wypełnij pola **Nazwa użytkownika** oraz **Hasło**
2. Kliknij **OK**. Jeśli hasło jest prawidłowe, wyświetli się żądana strona.

Uwaga: Nowe wersje oprogramowania mogą wymagać ustawienia nowego i silniejszego hasła.

9 Rozwiązywanie problemów

9.1 Rozwiązywanie problemów

Poniższa tabela ułatwia identyfikację przyczyn nieprawidłowości działania urządzenia oraz ich usuwanie, jeśli jest to możliwe.

Awaria	Możliwe przyczyny	Rozwiązanie
Moduł nie działa.	Awaria zasilania.	Upewnić się, że zasilacz działa prawidłowo.
	Nieprawidłowo podłączone kable.	Sprawdzić wszystkie kable, wtyki, styki i połączenia.

PTRZ nie działa	Silniczki pracowały przez dłuższy czas i są przegrzane.	Zatrzymać ruch obiektywu do momentu, aż silniczki się schłodzą.
	Części kamery nie są na właściwym miejscu lub są uszkodzone z powodu transportu.	Należy skontaktować się z dostawcą lub integratorem systemu lub bezpośrednio z biurem obsługi klienta firmy Bosch Security Systems.

PTRZ nie działa poprawnie.	Kamera utraciła kalibrację podczas transportu.	Zresetować PTR w interfejsie użytkownika, aby zresetować obrót, pochylania i obroty silniczków. Zresetować obiektyw w interfejsie użytkownika, aby zresetować ogniskowanie i zoom obiektywu. Jeśli to nie przyniesie rozwiązania, należy skontaktować się z dostawcą lub integratorem systemu lub bezpośrednio z biurem obsługi klienta firmy Bosch Security Systems.
----------------------------	--	---

Połączenie nie zostało nawiązane, obraz nie jest transmitowany.	Nieprawidłowa konfiguracja urządzenia.	Sprawdzić wszystkie parametry konfiguracji (przywrócić wszystkie ustawienia domyślne, jeśli jest to konieczne).
	Nieprawidłowa instalacja.	Sprawdzić wszystkie kable, wtyki, styki, zaciski oraz połączenia.
	Nieprawidłowy adres IP.	Sprawdzić adresy IP (ping).

	Błędy transmisji danych w sieci LAN.	Sprawdzić parametry transmisji za pomocą polecenia ping.
	Została osiągnięta maksymalna liczba połączeń.	Poczekać na wolne połączenie i ponownie wywołać nadajnik.
Wilgoć/kondensacja wewnątrz kopułki kamery, kamera przecieka.	Obudowa nie jest prawidłowo domknięta.	Ponownie zainstalować kamerę oraz upewnić się, że prawidłowo zamknięto pokrywy kopułki i komory karty SD.
	Uszczelki obudowy są uszkodzone.	Należy skontaktować się z dostawcą lub integratorem systemu lub bezpośrednio z biurem obsługi klienta firmy Bosch Security Systems.
	Gumowa przelotka źle założona na zestaw ochrony IP54.	Ponownie założyć gumowy przepust w pokrywie.
	Średnica lub kształt kabla różni się od wskazanego dla zestawu ochrony IP54.	Zainstalować kamerę ponownie, używając odpowiedniego okablowania.
	Otwór wentylacyjny jest niedrożny ze względu na obecność zanieczyszczeń/ wody.	Delikatnie wyczyścić otwór wentylacyjny.
	Kratki w otworach wentylacyjnych są uszkodzone lub luźne.	Należy skontaktować się z dostawcą lub integratorem systemu lub bezpośrednio z biurem obsługi klienta firmy Bosch Security Systems.
	Kamera była wyłączona przez długi okres.	Włączyć kamerę i pozostawić włączoną do momentu usunięcia kondensacji.
Dźwięk nie jest transmitowany do stacji zdalnej	Uszkodzone połączenie kabla mikrofonowego.	Otworzyć kopułkę kamery i prawidłowo podłączyć złącze mikrofonowe.
	Nieprawidłowa konfiguracja.	Sprawdzić parametry dźwięku na stronach funkcji konfiguracji Dźwięk oraz PODGLĄD BIEŻĄCY .
Urządzenie nie przesyła sygnału alarmowego.	Źródło sygnału alarmowego nie zostało wybrane.	Wybrać możliwe źródła sygnału alarmowego na stronie konfiguracji źródeł alarmu.

	Nie wybrano reakcji na alarm.	Określić żadaną reakcję na alarm na stronie konfiguracji Połączenia alarmowe, w razie konieczności zmienić adres IP.
Urządzenie nie działa po aktualizacji oprogramowania układowego.	Awaria zasilania w czasie przesyłania pliku oprogramowania układowego.	Przekazać urządzenie do sprawdzenia przez dział obsługi klienta i w razie konieczności wymienić je.
	Nieprawidłowy plik oprogramowania układowego.	Wprowadzić w przeglądarce internetowej adres IP urządzenia wraz z /main.htm i powtórzyć proces przesyłania.
Przeglądarka internetowa zawiera puste pola.	W sieci jest aktywny serwer proxy.	Utworzyć regułę w ustawieniach proxy komputera lokalnego, aby lokalne adresy IP były pomijane.

9.2

Testowanie połączenia sieciowego

Do sprawdzenia połączenia między dwoma adresami IP można użyć polecenia ping. Umożliwia to sprawdzenie, czy urządzenie jest aktywne w sieci.

1. Otworzyć wiersz poleceń DOS.
2. Wpisać `ping` wraz z adresem IP urządzenia.

Jeśli urządzenie zostanie znalezione, wyświetla się odpowiedź w postaci „Odpowiedź z...” wraz z liczbą przestanych bajtów oraz czasem transmisji w milisekundach. W przeciwnym razie urządzenie nie będzie dostępne za pomocą sieci. Może być to spowodowane tym, iż:

- Urządzenie nie jest prawidłowo dołączone do sieci. W takim wypadku należy sprawdzić połączenia kablowe.
- Urządzenie nie jest prawidłowo zintegrowane z siecią. Sprawdzić adres IP, maskę podsieci oraz adres bramy.

9.3

Biuro obsługi klienta

Jeśli użytkownik nie może rozwiązać problemu we własnym zakresie, powinien skontaktować się z dostawcą, integratorem systemu lub bezpośrednio z działem obsługi klienta firmy Bosch Security Systems

Numer wersji oprogramowania układowego można znaleźć na stronie serwisowej. Przed skontaktowaniem się z biurem obsługi klienta należy zapisać te dane.

1. W pasku adresu przeglądarki, po adresie IP urządzenia, należy wpisać: `/version`, na przykład: `192.168.0.80/version`
2. Zanotować informacje lub wydrukować stronę.

10 Obsługa serwisowa

Istnieją różne rodzaje koputek do wyboru. Podczas przenoszenia i czyszczenia wszystkich koputek należy zachować szczególną ostrożność, aby nie zarysować ich powierzchni.

10.1 Postępowanie z kopułką

Kopułka może być zapakowana w plastikową folię ochronną. Zaleca się jej przechowywanie w ten sposób do czasu instalacji. Z kopułką należy obchodzić się ostrożnie, gdyż wszelkie zarysowania szybko pogarszają widoczność.

10.2 Czyszczenie kopułki

Jeśli kopułka wymaga czyszczenia, należy stosować się do poniższych procedur z uwzględnieniem wszystkich poniższych ostrzeżeń.

Czyszczenie wnętrza kopułki

Bardzo miękkiej powierzchni wewnętrznej nie należy czyścić przez przecieranie lub odkurzanie ścierką. Do usunięcia kurzu z powierzchni wewnętrznej używać czystego, suchego powietrza, najlepiej sprężonego.



Ostrzeżenie!

Do czyszczenia kopułki nie używać roztworów na bazie alkoholu. Alkohol powoduje matowienie poliwęglanu i jego stopniowe starzenie się w wyniku obciążeń naprężeniowych, przez co staje się on łamliwy.

Czyszczenie zewnętrznej części kopułki

Powierzchnia zewnętrzna kopułki jest utwardzona w celu zwiększenia odporności na zarysowanie. Jeżeli trzeba ją wyczyścić, należy użyć wyłącznie czystej mikrofibrowej ściereczki do soczewek oraz neutralnego mydła lub detergentu niezawierającego materiałów ściernych ani rozpuszczalników. Następnie dokładnie wytrzeć kopułkę czystą suchą mikrofibrową ściereczką do soczewek do w celu uniknięcia plam wodnych. Nie czyścić kopułki żadnym materiałem ściernym ani środkiem czyszczącym o właściwościach ściernych.

Środki ostrożności

- Nie czyścić kopułki przy dużym nasłonecznieniu ani w upalne dni.
- Nie czyścić kopułki środkami czyszczącymi o właściwościach ściernych czy silnych właściwościach alkalicznych.
- Nie skrobać kopułki żyletką ani innym ostrym narzędziem.
- Nie czyścić kopułki benzenem, benzyną, acetonem ani czterochlorkiem węgla.

10.3 Wymiana kopułki



Uwaga!

Żółknięcie kopułki

Kopułka może po pewnym czasie nabrać żółtego odcienia ze względu na narażenie na promieniowanie ultrafioletowe bezpośrednim lub pośrednim światłem słonecznym.

W przypadku gdy kopułka została uszkodzona, można ją wymienić wyłącznie na kopułkę przezroczystą (NDA-8000-CBL) lub hydrofobową kopułkę (NDA-8000-HCBL).

Przezroczyste kopułki zapewniają maksymalną czułość, ponieważ przepuszczają najwięcej światła. Przydymione kopułki zapewniają dyskrecję, utrudniając obserwatorom z zewnątrz dostrzeżenie kierunku, w którą zwrócona jest kamera. Hydrofobowe kopułki pomagają chronić kopułkę przed kroplami wody w deszczowych warunkach.

Instrukcje dotyczące wymiany kopułki można znaleźć w odpowiednim dokumencie *Skrócona instrukcja instalacji*.

10.4

Resetowanie kamery

Resetowanie kamery do ustawień fabrycznych:

1. Wyjąć moduł kamery z podstawy.
2. Naciśnij mocno i przytrzymaj przycisk resetowania na górze gniazda karty micro SD, aż dioda LED przy przycisku resetowania zacznie migać na czerwono.
3. Zwolnić przycisk resetowania.
 - Jeśli dioda LED nie miga, podłącz kamerę do kabla sieciowego PoE+ i powtórz kroki 2 i 3.
4. Zamocować moduł kamery do podstawy kamery.

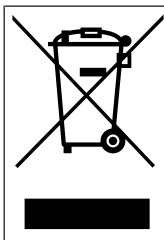
11 Wycofanie z eksploatacji

11.1 Przekazanie

Urządzenie może być przekazywane wyłącznie z niniejszą instrukcją instalacji i obsługi.

11.2 Utylizacja

Stary sprzęt elektryczny i elektroniczny



Tego produktu lub akumulatora nie należy utylizować razem z odpadami z gospodarstw domowych. Taki sprzęt należy utylizować zgodnie z obowiązującymi przepisami lokalnymi, aby umożliwić ich ponowne wykorzystanie lub recykling. Ma to na celu ograniczenie zużycia zasobów oraz ochronę zdrowia człowieka i środowiska naturalnego.



Pomoc techniczna

Nasza **pomoc techniczna** jest dostępna na stronie www.boschsecurity.com/xc/en/support/. Bosch Security and Safety Systems oferuje pomoc techniczną w następujących obszarach:

- [Aplikacje i narzędzia](#)
- [Modelowanie statystyk budynku](#)
- [Gwarancja](#)
- [Rozwiązywanie problemów](#)
- [Naprawy i wymiana](#)
- [Bezpieczeństwo produktów](#)



Akademia Bosch Building Technologies

Odwiedź witrynę Akademii Bosch Building Technologies, aby uzyskać dostęp do **kursów szkoleniowych, samouczków wideo i dokumentów**: www.boschsecurity.com/xc/en/support/training/

Bosch Security Systems B.V.

Torenallee 49

5617 BA Eindhoven

Netherlands

www.boschsecurity.com

© Bosch Security Systems B.V., 2024

Rozwiązania do budynków podnoszące jakość życia

202412021419