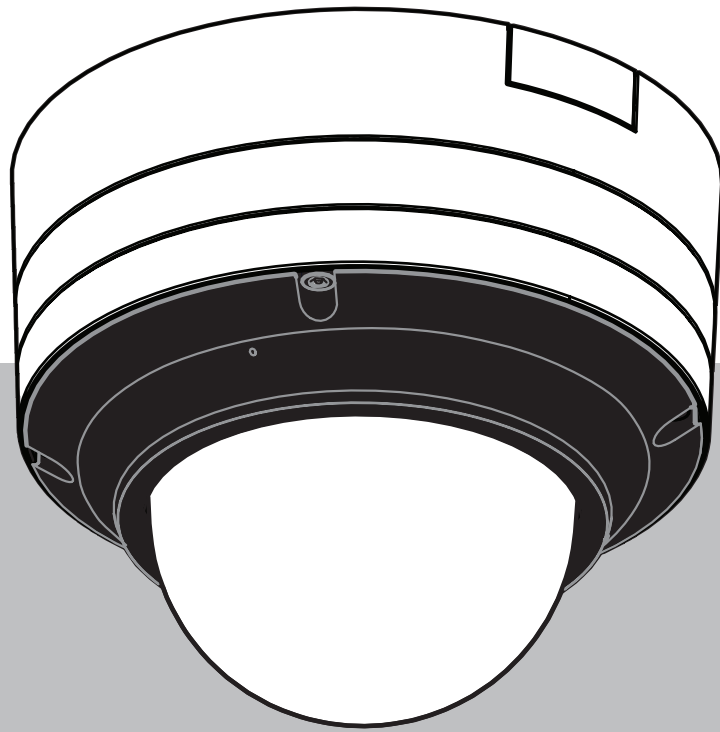


# FLEXIDOME 8100i IR | FLEXIDOME 8100i IR – X series

NDE-8702-RXL | NDE-8703-RL | NDE-8703-RXL | NDE-8704-RL |  
NDE-8704-RXL





# 목차

<b>1</b>	<b>안전 및 보안 정보</b>	<b>4</b>
1.1	안전 메시지 설명	4
1.2	안전 수칙	4
1.3	중요 안전 지침	4
1.4	공지	5
<b>2</b>	<b>간단한 정보</b>	<b>6</b>
<b>3</b>	<b>시스템 개요</b>	<b>7</b>
3.1	제품 설명	7
3.2	용도	7
<b>4</b>	<b>설치 준비</b>	<b>8</b>
4.1	포장 풀기	8
4.2	포함된 부품	8
4.3	준비	9
4.4	배선	10
4.4.1	네트워크 및 PoE 전원	10
4.4.2	24V AC/12-26V DC 전원 입력	11
4.4.3	10핀 I/O 커넥터	11
4.4.4	접지	12
<b>5</b>	<b>기본 구성</b>	<b>13</b>
<b>6</b>	<b>하드웨어 설치</b>	<b>14</b>
6.1	장착 플레이트 설치	14
6.1.1	도관을 사용하지 않고 장착 플레이트 설치	15
6.1.2	도관을 사용하여 장착 플레이트 설치	17
6.2	카메라 베이스 설치	22
6.2.1	설치하기 전	22
6.2.2	설치 단계	25
6.3	카메라 모듈 설치	33
6.4	LED 상태등	36
6.5	장착 액세서리	37
6.6	카메라 제거	39
<b>7</b>	<b>시운전</b>	<b>40</b>
<b>8</b>	<b>웹 브라우저를 통한 연결</b>	<b>41</b>
8.1	시스템 요구사항	41
8.2	연결 설정	41
8.3	카메라의 비밀번호 보호	41
<b>9</b>	<b>문제 해결</b>	<b>42</b>
9.1	문제 해결	42
9.2	네트워크 연결 테스트	43
9.3	고객 서비스	44
<b>10</b>	<b>유지보수</b>	<b>45</b>
10.1	버블 관리	45
10.2	버블 청소	45
10.3	버블 교체	45
10.4	카메라 재설정	46
<b>11</b>	<b>서비스 해제</b>	<b>47</b>
11.1	전송	47
11.2	폐기	47

# 1 안전 및 보안 정보

아래 안전 지침을 읽고 수행한 후 나중에 참조할 수 있도록 잘 보관하십시오. 장치를 작동하기 전에 모든 경고 사항을 준수하십시오.

## 1.1 안전 메시지 설명

본 매뉴얼에서는 특별한 상황에 대한 주의를 끌기 위해 다음 기호 및 표기법이 사용됩니다.



### 위험!

피하지 않을 경우, 사망 또는 심각한 상해를 유발하는 위험 상황을 나타냅니다.



### 경고!

피하지 않을 경우, 사망 또는 심각한 상해를 유발할 수 있는 위험 상황을 나타냅니다.



### 주의!

피하지 않을 경우, 경미하거나 심하지 않은 상해를 입을 수 있는 위험 상황을 나타냅니다.



### 참고!

피하지 않을 경우, 장비나 환경이 손상되거나 데이터가 손실될 수 있는 상황을 나타냅니다.

## 1.2 안전 수칙



### 주의!

설치 작업은 반드시 자격을 갖춘 서비스 인력이 미국전기규정(NEC 800 CEC Section 60) 또는 현지의 관련 법규에 따라 실시해야 합니다.



### 주의!

제품에는 IEC 62368-1 및 UL62368-1에 따른 PS2 또는 Annex Q를 준수하는 출력의 외부 공급원만 사용해야 합니다.

## 1.3 중요 안전 지침

- 장치를 청소하려면 액체 클리너나 분사식 클리너를 사용하지 마십시오.
- 라디에이터, 히터, 스토브 등의 열원 또는 기타 열을 발산하는 일체의 장치(앰프 포함) 근처에 장치를 설치하지 마십시오.
- 설치가 완료되기 전에 장치에 액체를 흘리지 마십시오.
- 전원 이상 및 낙뢰로 인한 서지로부터 장치를 보호할 수 있도록 관련 안전 수칙을 준수하십시오.
- 운영 지침에 명시된 제어 장치만 조정하십시오.
- 레이블에 표시된 유형의 전원에만 장치를 연결하여 사용하십시오.
- 자격을 갖춘 전문가가 아닌 경우, 손상된 장치를 직접 수리하려 하지 마십시오. 모든 정비는 자격을 갖춘 정비 인력에게 의뢰하십시오.
- 제조업체의 지침 및 현지의 관련 법규에 따라 장치를 설치하십시오.

- 제조업체가 지정한 장착물/액세서리만 사용하십시오.
- 특히 연결 지점에서 모든 연결 케이블을 발생 가능한 손상으로부터 보호하십시오.

## 1.4 공지

### UL 책임제한공지

Underwriter Laboratories Inc. ("UL")는 본 제품의 보안 또는 신호 관련 성능 또는 안정성을 시험하지 않았습니다. UL은 UL의 정보 기술 장비 안전 표준 UL 62368-1에 규정된 화재, 감전 및/또는 부상 위험만 시험했습니다. 본 제품의 보안 또는 신호 관련 성능 또는 안정성에는 UL 인증이 적용되지 않습니다.

UL은 본 제품의 보안 또는 신호 관련 기능의 성능 또는 안전성에 관한 어떠한 표명, 보증 또는 인증도 하지 않습니다.

FLEXIDOME 8100i IR: NDE-8703-RL, NDE-8704-RL

FLEXIDOME 8100i IR - X 시리즈: NDE-8702-RXL, NDE-8703-RXL, NDE-8704-RXL

### 책임 당사자

Bosch Security Systems, LLC

130 Perinton Parkway

14450 Fairport, NY, USA

자세한 정보가 필요한 경우 가까운 Bosch Security Systems 영업소로 연락하거나

[www.boschsecurity.us](http://www.boschsecurity.us)를 참조하시기 바랍니다.

### 최신 소프트웨어 사용

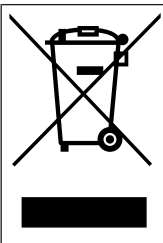
장치를 처음 작동하기 전에 해당 소프트웨어 버전의 최신 릴리스를 설치했는지 확인하십시오. 일관된 기능, 호환성, 성능 및 보안을 위해 장치의 작동 수명 동안 소프트웨어를 정기적으로 업데이트하십시오. 소프트웨어 업데이트에 대한 제품 설명서의 지침을 따르십시오.

다음 링크에 더 자세한 정보가 나와 있습니다.

- 일반 정보: <https://www.boschsecurity.com/xc/en/support/product-security/>
- 식별된 취약점 및 제안된 솔루션 목록인 보안 권고 사항: <https://www.boschsecurity.com/xc/en/support/product-security/security-advisories.html>

Bosch는 오래된 소프트웨어 구성 요소로 제품을 작동하여 발생하는 손상에 대해 어떠한 책임도 지지 않습니다.

### 오래된 전기 및 전자 장비



이 제품 및/또는 배터리는 가정용 쓰레기와 별도로 폐기해야 합니다. 재사용 및/또는 재활용이 가능하도록 현지 법률 및 규정에 따라 이러한 장비를 폐기하십시오. 이렇게 하면 자원을 보존하고 인간의 건강과 환경을 보호할 수 있습니다.

## 2 간단한 정보

본 매뉴얼은 철저한 감독 하에 작성되었으며 여기에 포함된 정보는 모두 검증되었습니다. 공개 당시 정확한 텍스트를 담고 있지만 내용은 예고 없이 변경될 수 있습니다. Bosch Security Systems는 오류, 불안전 또는 본 매뉴얼과 설명된 제품의 불일치로 인한 직접 또는 간접적 손해에 대해 책임을 지지 않습니다.

### 저작권

본 매뉴얼은 Bosch Security Systems의 지적 재산이며 저작권의 보호를 받습니다.  
All rights reserved.

### 상표

본 문서에 사용된 모든 하드웨어 및 소프트웨어 제품 이름은 등록 상표일 수 있으며 그에 따라 취급해야 합니다.

### 자세한 정보

자세한 정보가 필요한 경우, 가까운 Bosch Security Systems 영업소로 연락하거나 [www.boschsecurity.com](http://www.boschsecurity.com)을 참조하시기 바랍니다.



<https://www.boschsecurity.com/xc/en/product-catalog/>

## 3 시스템 개요

### 3.1 제품 설명

모든 FLEXIDOME 8100i IR 및 FLEXIDOME 8100i IR – X series는 간단한 설치를 위한 고유한 3단계 개념을 갖추고 있으며, 고해상도와 극저조도 감도(starlight와 높은 다이내믹 레인지를 갖춘 최대 4K ultra HD)의 완벽한 균형을 통해 선명하고 세밀한 이미지를 제공합니다.

이 카메라는 최첨단 Intelligent Video Analytics 기능을 갖추고 있어 높은 수준의 보안 용도로 사용 시 놀라운 정확도를 제공하고 캡처된 데이터를 해석해 주므로 보안 그 이상의 현명한 의사 결정을 내릴 수 있습니다.

### 3.2 용도

이 카메라는 전문 IP 비디오 감시 솔루션에 감시 카메라로 통합되도록 설계되었습니다. 카메라의 설치, 커미셔닝 및 작동은 교육을 받은 전문가만 수행해야 합니다.

감시 카메라의 사용은 국가 법률 및 규정에 의해 제한됩니다. 그에 따라 카메라를 사용하십시오.

## 4 설치 준비



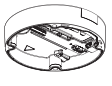
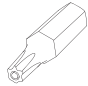

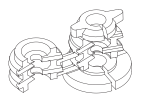

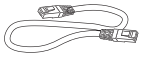

### 4.1 포장 풀기

조심스럽게 포장을 풀고 주의하여 장치를 다루십시오. 물품이 배송 중 손상된 것으로 보이면 즉시 운송 업체에 알려십시오.


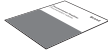
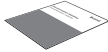
모든 부품이 포함되어 있는지 확인합니다. 누락된 항목이 있으면 Bosch Security Systems 판매 또는 고객 서비스 담당자에게 알려십시오.

서비스를 받기 위해 장치를 반환할 경우 원래 포장을 사용하는 것이 가장 안전합니다.

### 4.2 포함된 부품

	양	구성 요소
	1	장착 플레이트
	1	카메라 모듈
	1	카메라 베이스
	1	T-20 Security Torx Bit
	1	미니 드라이버
	1	IP66 고무 그로밋
	1	IP67 그로밋
	1	네트워크 패치 케이블 50cm
	1	건조제 백 참고: 내용물을 사용하기 전에는 백을 열지 마십시오.



	양	구성 요소
	3	식별 레이블 스티커
	1	간편 설치 설명서
	1	안전 및 보안 정보

### 4.3 준비

설치하기 전에 설치 과정과 필요한 자재를 준비하고 계획하십시오.

#### 필수 조건

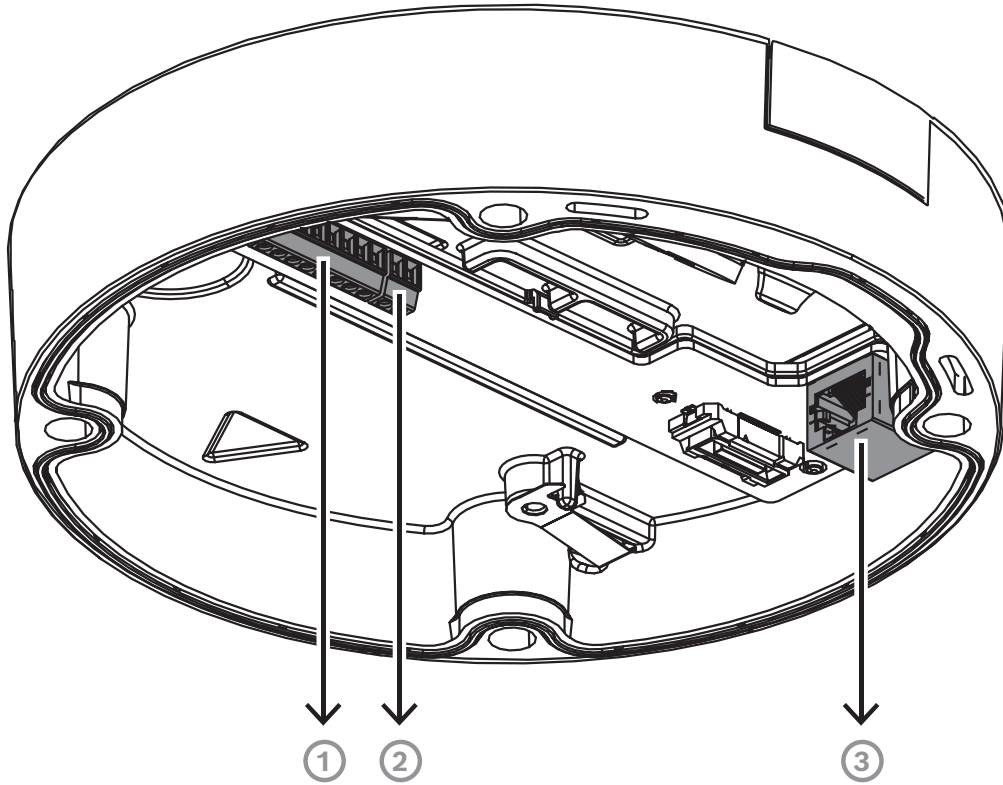
상자에서 구성 요소를 제거합니다. 모든 부품이 포함되어 있고 손상되지 않았는지 확인하십시오.

필요한 자재 및 장비:

- 적절한 크기의 전동 드릴.
- TR20 비트용 드라이버(또는 토크 렌치 TR20 육각 키 사용).
- microSD 카드(옵션)

**참고:** Bosch는 상태 모니터링 기능이 있는 산업용 microSD 카드를 사용할 것을 권장합니다.

## 4.4 배선



1	10핀 I/O 커넥터
2	2핀 24V AC/12-26V DC 전원 입력 커넥터
3	RJ45 네트워크 커넥터

### 4.4.1

#### 네트워크 및 PoE 전원

다음과 같이 10/100/1000 Base-T 네트워크에 카메라를 연결합니다.

- RJ45 커넥터가 달린 STP 범주 5e(또는 그 이상) 케이블을 사용합니다(카메라 네트워크 소켓은 자동 MDIX 규격임).
- Power-over-Ethernet 표준을 준수하는 이더넷 케이블 및/또는 24V AC/12-26V DC 보조 전원을 통해 카메라에 전원을 공급할 수 있습니다.



#### 참고!

PoE+ 승인을 받은 기기만 사용하십시오.

24V AC/12~26V DC 전원 공급 장치와 동시에 PoE+(Power-over-Ethernet+)를 연결할 수 있습니다. 보조 전원(24V AC/12~26V DC)과 PoE+를 동시에 사용하면 카메라는 기본적으로 PoE+에서 전원을 끌어오며 PoE+ 전원이 끊기면 보조 입력으로 원활하게 전환됩니다. PoE+ 전원이 돌아오면 카메라는 기본 전원인 PoE+로 원활하게 다시 전환됩니다.

#### 4.4.2 24V AC/12-26V DC 전원 입력

정격 공급 전압이 24V AC 또는 12~26V DC인 SELV-LPS 또는 SELV Class 2 전원 공급 장치를 연결합니다.



**참고!**

24V AC 전원 공급 장치를 사용할 때 24V AC 공급 리드 중 하나와 접지 연결을 하지 마십시오. 카메라가 손상될 수 있습니다.

#### 4.4.3 10핀 I/O 커넥터

핀	연결
1	ALARM OUT
2	ALARM OUT
3	GND
4	ALARM IN 1
5	ALARM IN 2
6	GND
7	AUDIO IN
8	AUDIO OUT
9	+12V OUT
10	GND

#### 12V DC 전력 출력

12V DC 출력은 웹 인터페이스를 통해 활성화/비활성화할 수 있으며 Alarm Task Editor를 통해 제어할 수 있습니다.

최대 부하는 50mA입니다.

1. 입력:

알람 입력은 출입문 감지기와 센서 등의 외부 알람 장치를 연결하는 데 사용합니다.

- TTL 로직, 공칭 +5V, 최대 +40V DC, DC 커플링(+3.3V에 50kOhm 풀업).
- 활성(낮음) 또는 활성(높음)으로 구성 가능

영전위 메이크 접점 또는 스위치를 작동기(무반동 접촉 시스템)로 사용합니다.

2. 출력:

알람 출력은 램프와 사이렌 등의 외부 장치를 전환하는 데 사용합니다. 알람 출력 전환 기능의 최대 전압은 30V AC 또는 +40V DC입니다(최대 0.5A 연속, 10VA).

오디오 장치를 오디오 입력 및 오디오 출력 커넥터에 연결합니다.

스피커나 출입문 인터콤 시스템의 양방향 통신을 위한 전이중 모노 오디오가 장치에 있습니다. 오디오 입력 신호는 비디오 신호와 동시에 전송됩니다.

1. 입력:

- **라인 입력:** 라인 레벨 입력
- **마이크:** 외부 마이크용 2.5VDC(4mA) 공급 전압을 갖춘 마이크 레벨 입력

2. 출력:

라인 출력 레벨(직접 스피커 연결에는 부적합), 임피던스 1.5kOhm(최소), 0.85Vrms 최대 출력 전압

오디오 라인 입력 및 출력 레벨에 대해 권장되는 최대 케이블 길이의 차폐 오디오 연결 케이블을 사용합니다.

#### 4.4.4

#### 접지

카메라에는 안전 접지 연결이 필요하지 않지만 실외 응용 분야에서는 접지하는 것이 좋습니다.

접지하면 서지 방지 기능이 향상됩니다(최대 1kV, 2kA 접지 전압(8/20 $\mu$ s 펄스)).

접지선은 상자에 포함되어 있지 않습니다. Bosch는 링 터미널이 있는 접지선을 사용할 것을 권장합니다.

링 터미널의 두께는 2mm(0.01인치)를 초과해서는 안 됩니다.



#### 참고!

실외로 배선된 케이블이나 대형 유도성 부하 또는 전기 주 공급 케이블에 가까운 케이블에는 적절한 서지 방지 장치를 사용하십시오.

## 5 기본 구성

카메라의 기본 구성은 모바일 기기나 PC를 사용하여 카메라가 상자 안에 있는 상태에서 유선 연결을 통해 수행할 수 있습니다.

1. PoE+가 포함된 네트워크 케이블을 연결하고 카메라 전원이 켜질 때까지 1분 정도 기다립니다.
2. Project Assistant 앱, Configuration Manager 또는 웹 인터페이스를 사용하여 유선 네트워크를 통해 카메라를 연결하고 구성합니다.

Project Assistant 앱에 대한 자세한 내용은 을 참조하십시오.



### 참고!

제공된 패치 케이블은 기본 구성용으로만 사용해야 합니다. 기본 구성이 성공적으로 완료된 후 패치 케이블을 폐기하십시오.

## 6 하드웨어 설치



### 주의!

카메라 렌즈를 수동으로 움직이기 위해 버블을 제거하지 마십시오.

렌즈 시스템은 모터식으로 제작되어 시운전이 쉽습니다. 이러한 부품을 수동으로 움직이면 기어가 부러지고 카메라가 손상될 수 있습니다. 카메라 렌즈를 움직이거나 초점을 맞추려면 항상 본 매뉴얼에 설명된 모터식 PTRZ 제어 장치를 사용하십시오. 버블 제거는 버블 교체 시에만 허용됩니다.

### 설치 개요

카메라 설치의 다음 단계를 따릅니다.

1. .
2. .
3. .



### 참고!

IR 성능을 향상시키려면 카메라를 벽이나 기둥에 직접 장착하는 것이 좋습니다.

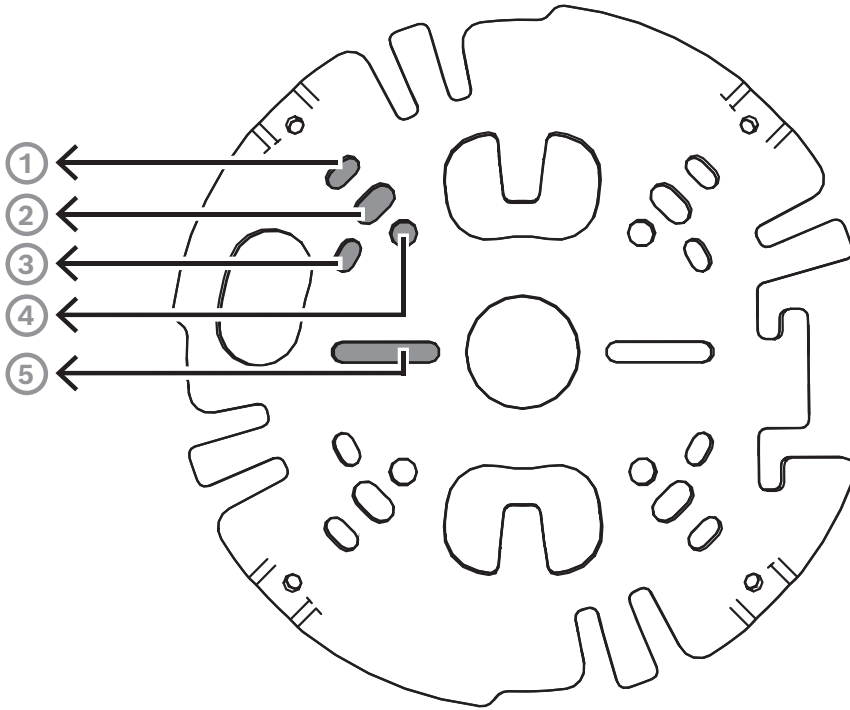


### 참고!

이 장치의 내장 마이크는 카메라 베이스의 위쪽에 있습니다. 특히 장치를 웨더 프로텍터 액세서리와 페어링하는 경우, 최적의 마이크 성능을 위해 내장 마이크가 아래쪽에 위치하도록 카메라를 회전하여 장착합니다.

### 6.1 장착 플레이트 설치

장착 플레이트는 카메라를 평평한 표면에 고정하는 데 사용됩니다. 다양한 고정 옵션을 위한 다양한 구멍과 슬롯을 제공합니다.



1	10.2cm/4인치 정사각형 배선햘
2	기둥 거치대(NDA-U-PMAL/NDA-U-PMAS)/코너 거치대(NDA-U-CMA)
3	단일 갭 박스 또는 범용 슬롯, 45mm/1.8인치~85mm/3.3인치
4	이중 갭 박스
5	천장/벽면 거치대 및 펜던트 인터페이스 플레이트(NDA-8000-PIP(WIR))

**참고:** 옵션 1, 2, 5만 IK11 등급을 유지합니다.

카메라에는 표면 장착을 위한 두 가지 구성이 있습니다.

- 와이어가 표면 외부에 있지 않은 경우를 참조하십시오.
- 와이어가 표면 외부에 있는 경우를 참조하십시오.

또한 카메라는 사용 가능한 액세서리와 결합하면 다양한 장착 옵션을 사용할 수 있습니다. 사용 가능한 액세서리는 장을 참조하십시오.



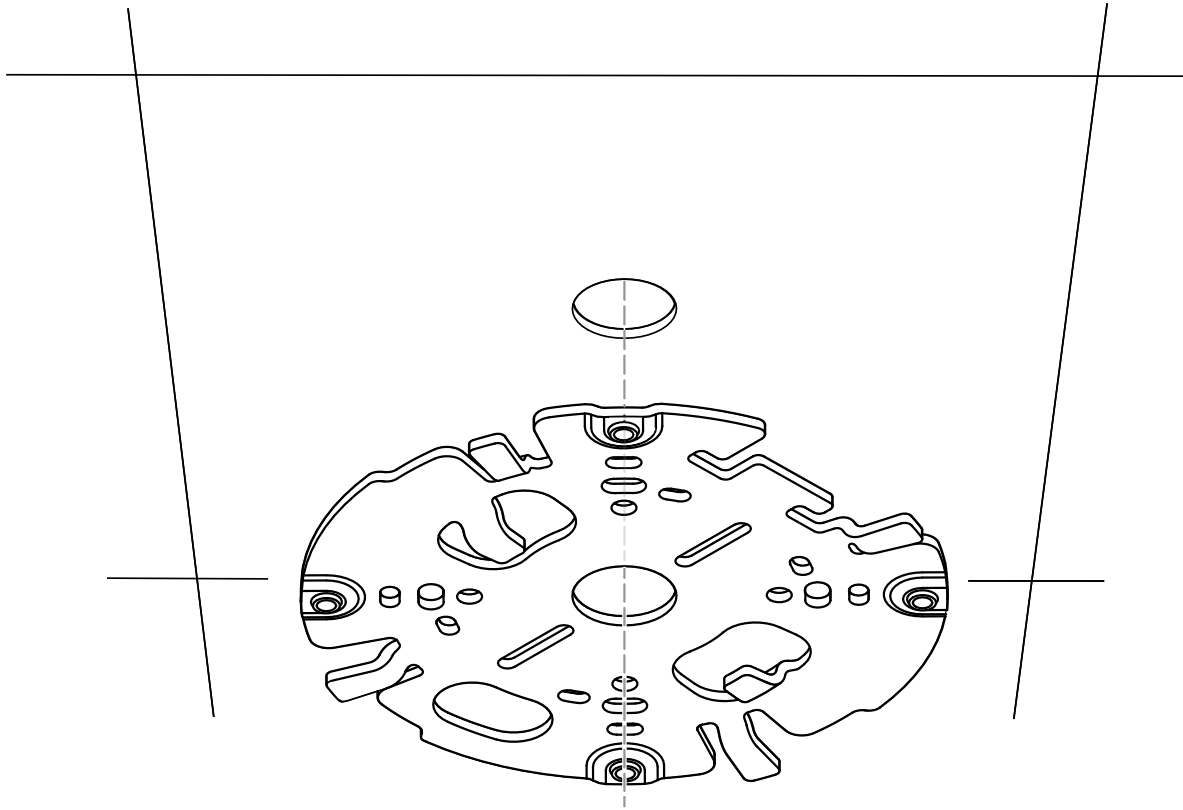
**참고!**

표면 장착용 플러그 및 나사는 카메라와 함께 제공되지 않습니다.

**6.1.1**

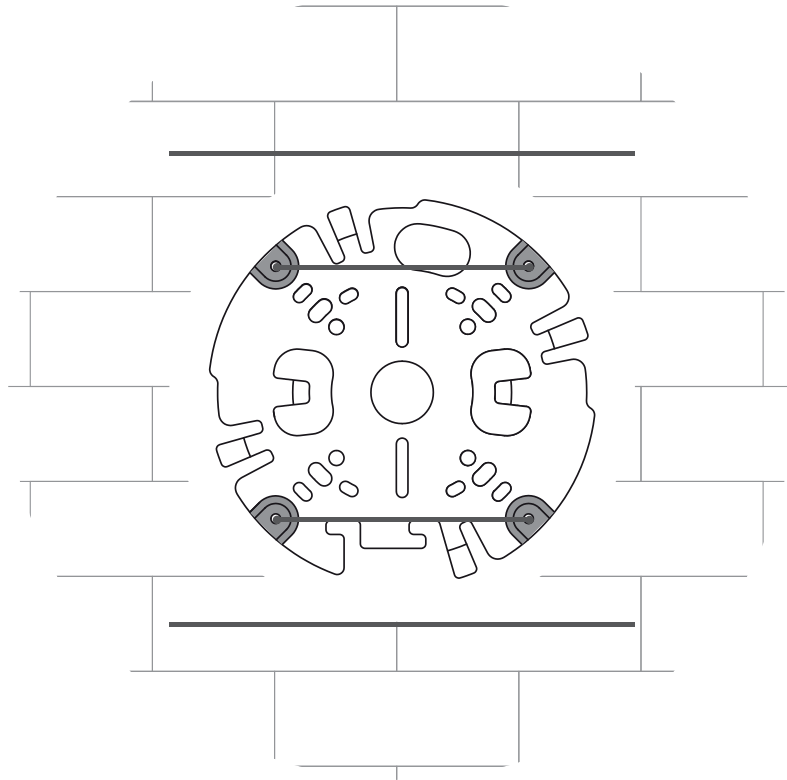
**도관을 사용하지 않고 장착 플레이트 설치**

1. 상자에서 장착 플레이트를 꺼냅니다.
2. 표면의 케이블 출구 상단에 중앙 구멍이 있는 장착 플레이트를 배치하고, 표면에 나사 구멍의 위치를 표시합니다.



- 벽면에 장착된 카메라의 경우: 필요한 경우 웨더 프로텍터를 사용할 수 있도록 구멍이 바닥과 평행하게 장착 플레이트가 90° 각도로 향하는지 확인해야 합니다.





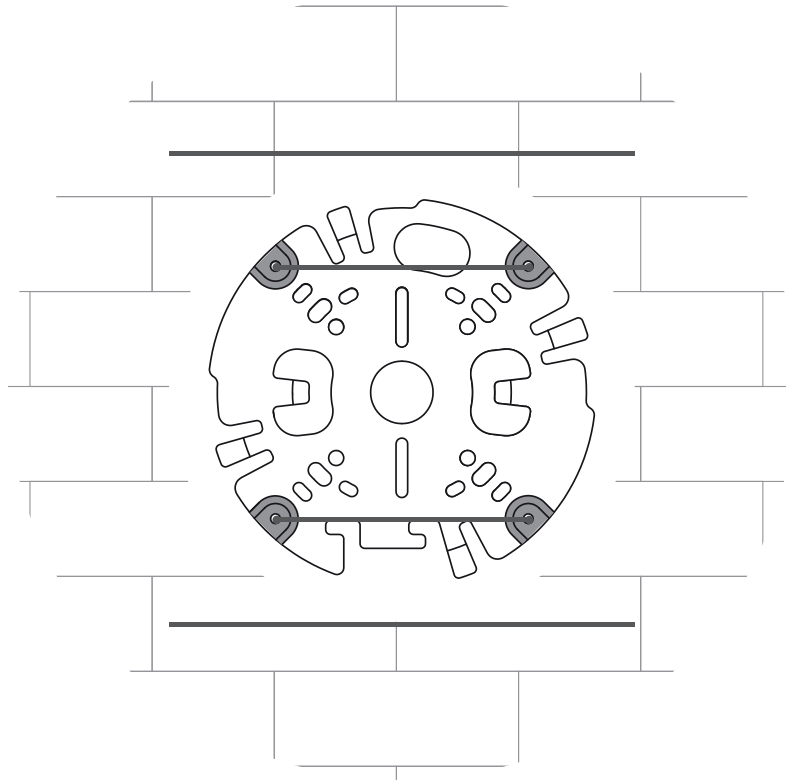
3. 5~6mm(0.2인치) 나사 및 플러그를 지지할 수 있도록 적절한 직경의 드릴로 4개의 구멍을 뚫습니다.
4. 케이블을 장착 플레이트의 중앙 구멍에 넣습니다.
5. 4개의 나사를 사용하여 장착 플레이트를 표면에 부착합니다. 나사를 4~7Nm(3~5.2lbft)의 힘으로 조입니다.

### 6.1.2 도관을 사용하여 장착 플레이트 설치

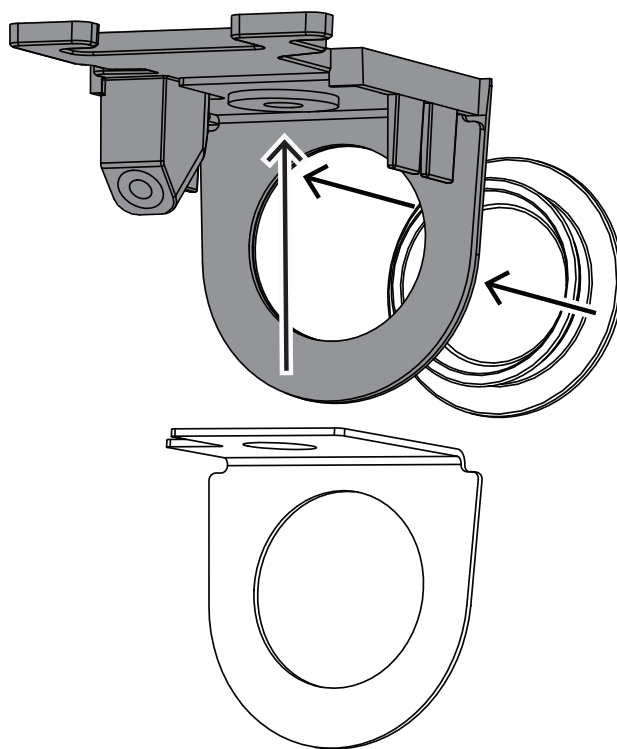


**참고!**  
도관은 별도 판매됩니다.

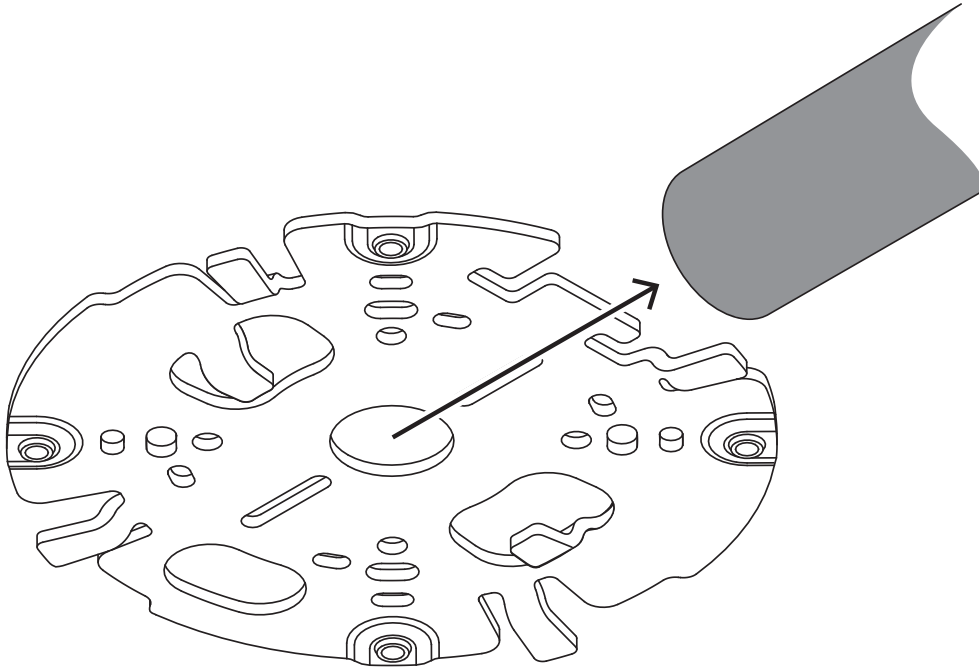
- 벽면에 장착된 카메라의 경우: 필요한 경우 웨더 프로텍터를 사용할 수 있도록 구멍이 바닥과 평행하게 장착 플레이트가 90° 각도로 향하는지 확인해야 합니다.



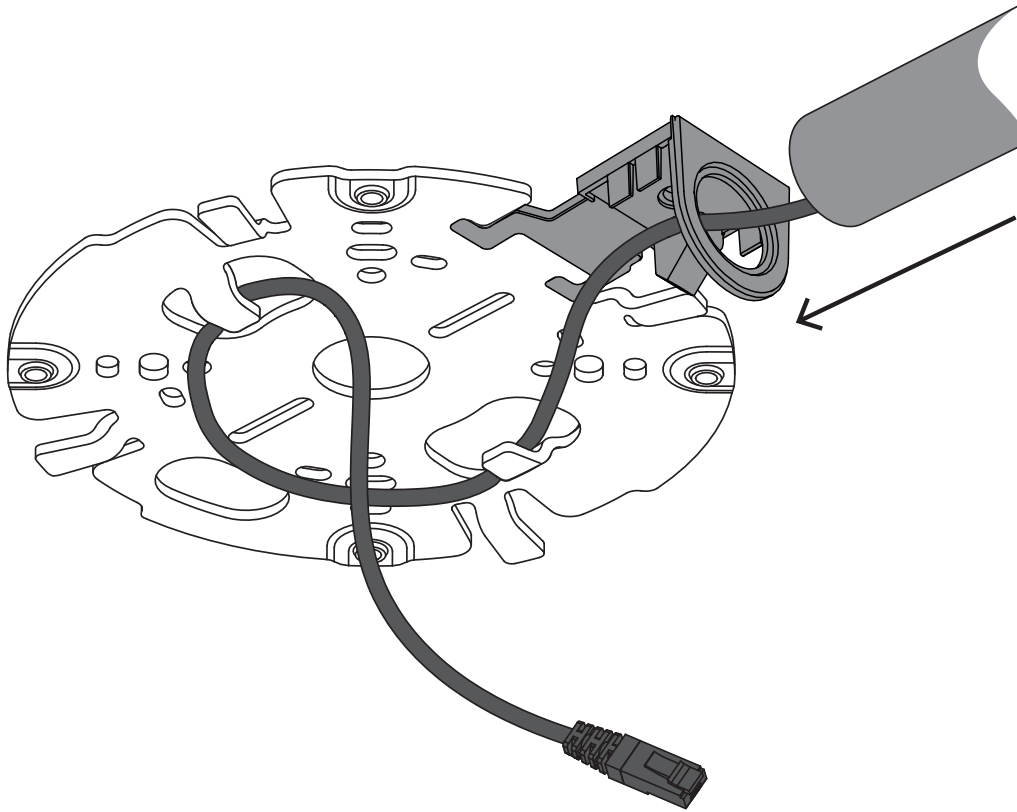
1. 상자에서 도관 플레이트를 꺼냅니다.
2. 표면에 구멍의 위치를 표시합니다.
3. 적절한 직경의 드릴로 구멍을 뚫습니다.
4. 구멍에 플러그를 설치합니다.
5. 해당 도관 플레이트 어댑터를 선택하여 도관 플레이트에 설치합니다.
  - 도관이 M25/¾인치인 경우 더 큰 구멍이 있는 도관 플레이트 어댑터를 사용합니다(기본적으로 장착됨).
  - 도관이 M20/½인치인 경우 더 작은 구멍이 있는 도관 플레이트 어댑터를 사용합니다.
  - 도관이나 케이블 직경이 M20보다 작은 경우 구멍이 더 큰 도관 플레이트 어댑터와 함께 고무 어댑터를 사용합니다. 도관이나 케이블을 관통하려면 고무에 구멍을 뚫어야 합니다.



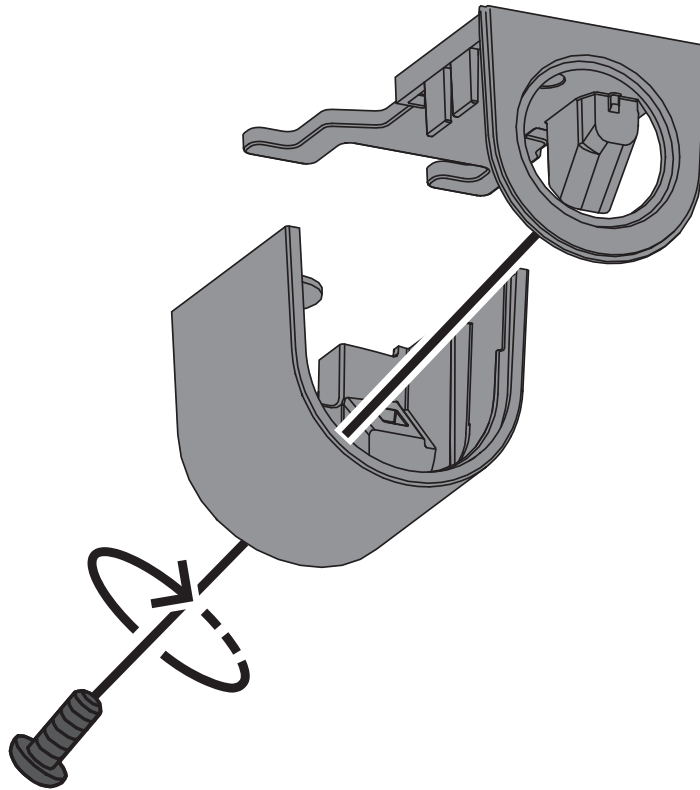
6. 도관 플레이트의 구멍에 케이블을 넣습니다.
7. 도관 플레이트 어댑터가 있는 도관 플레이트를 와서와 5~6mm(0.2인치) 나사를 사용하여 표면에 부착합니다. 권장 토크는 3.25Nm(2.39lbft)입니다.
8. 상자에서 장착 플레이트를 꺼냅니다.
9. 표면에 구멍의 위치를 표시합니다. 장착 플레이트의 한쪽에만 도관을 삽입할 수 있습니다. 이에 따라 위치를 조정하십시오.



10. 5~6mm(0.2인치) 나사 및 플러그를 지지할 수 있도록 적절한 직경의 드릴로 4개의 구멍을 뚫습니다.
11. 구멍에 플러그 4개를 설치합니다.
12. 4개의 나사를 사용하여 장착 플레이트를 표면에 부착합니다. 나사를 4~7Nm(3~5.2lbft)의 힘으로 조입니다.



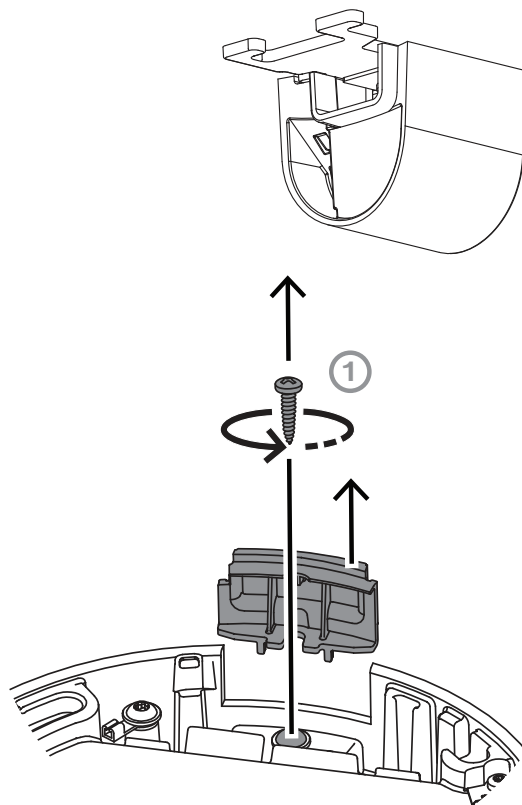
13. 볼트를 이용해 도관 플레이트에 도관 커버를 설치합니다. 나사를 1.4~2Nm(1lbft~1.5lbft)의 힘으로 조입니다.



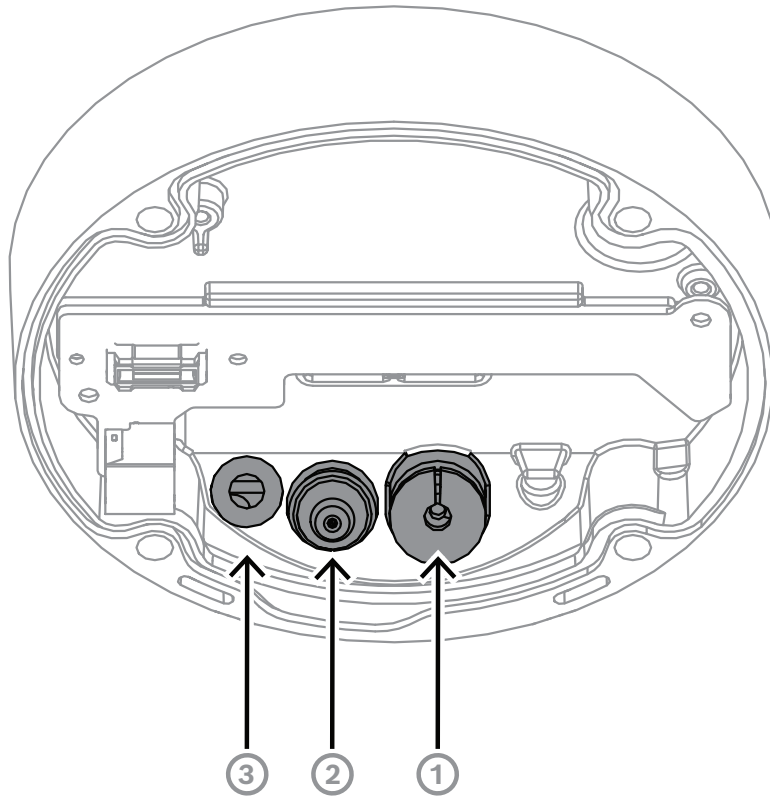
## 6.2 카메라 베이스 설치

### 6.2.1 설치하기 전

1. 카메라를 상자 안에 넣은 후 카메라 베이스 측면에 있는 테이프를 제거합니다.
2. 상자에서 카메라 베이스를 제거합니다.
3. 설치에 적합하지 않은 경우 옵션 CAT5e 패치 케이블(50cm/19.7인치)을 제거합니다.
4. 도관을 사용하여 장착 플레이트를 설치한 경우 이미지에 표시된 대로 카메라 베이스의 도어를 제거합니다. 나사와 뚜껑을 보관하십시오.



5. 보조 연결부가 있는 경우 카메라 베이스의 보조 케이블 인입구(2) 고무에 구멍을 뚫어 연결부를 끼워 넣습니다. 전체 직경은 5~8mm(0.2~0.3인치)여야 합니다. 네트워크 케이블 인입구(1)는 네트워크 케이블 전용입니다.



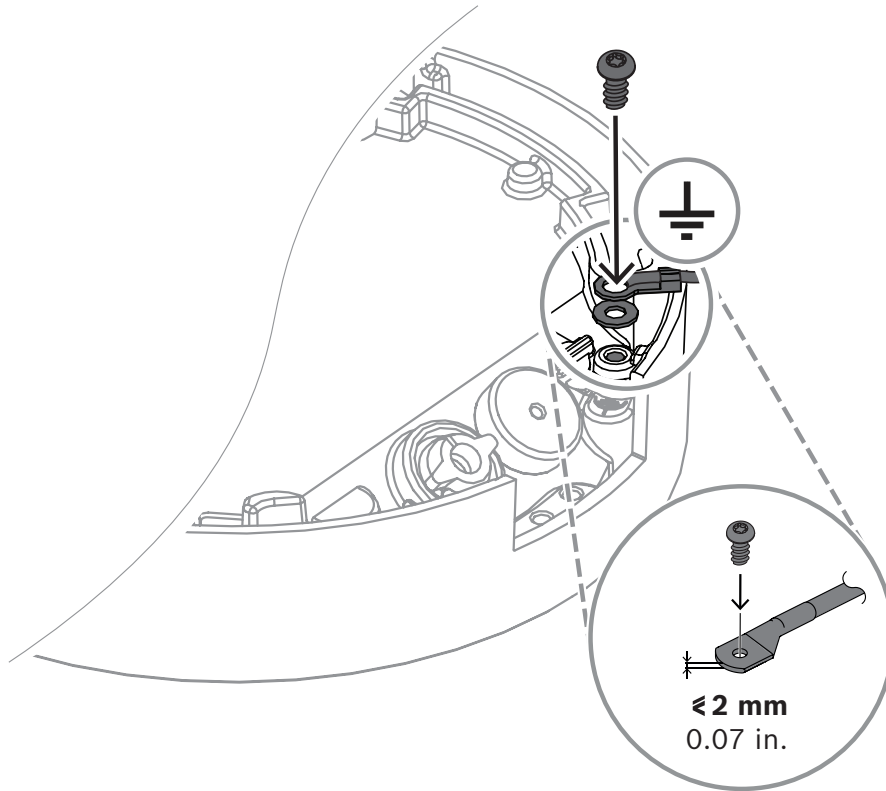
1	네트워크 케이블 인입구입니다.
2	추가 케이블을 위한 보조 케이블 인입구입니다. 사용하지 않을 때는 물이 들어가지 않도록 합니다.
3	보호용 통풍구입니다. 이 구멍의 밀봉을 제거하거나 뜯지 마십시오.

### 접지(음선)

카메라를 접지하려면 다음과 같이 하십시오.

1. 카메라 베이스 하단에서 나사를 제거합니다.
2. 나사에 링 터미널을 설치합니다.
3. 카메라 베이스를 잡고 접지 케이블을 사용하여 나사를 연결합니다.





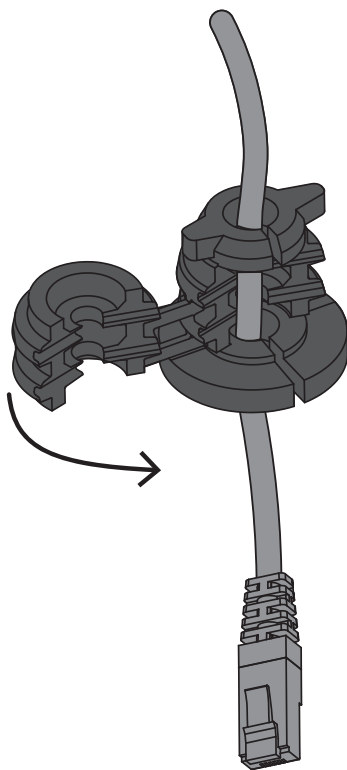
**경고!**

교육을 받은 전기 기술자만 가능합니다!  
전자 장치에 대한 작업은 자격을 갖춘 기술자만 수행해야 합니다.

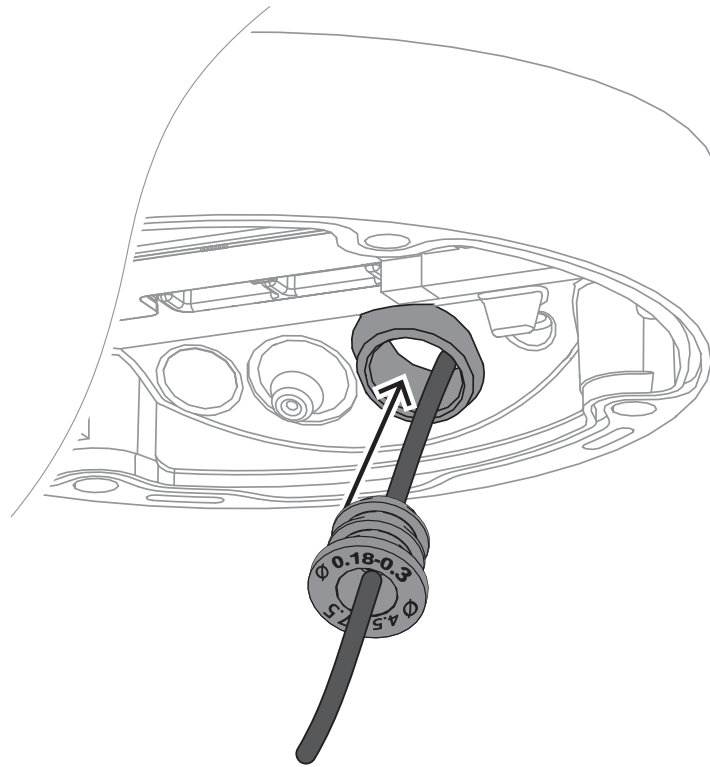
**6.2.2**

**설치 단계**

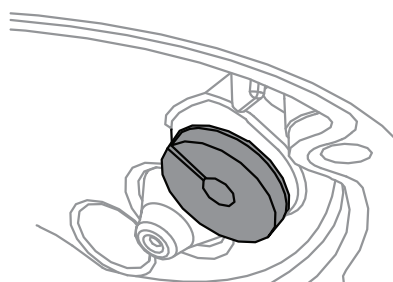
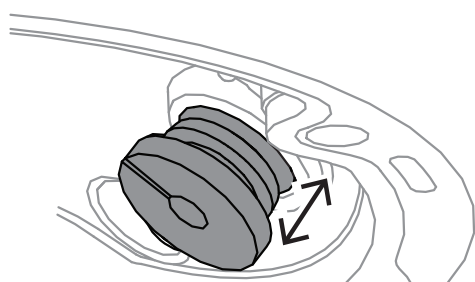
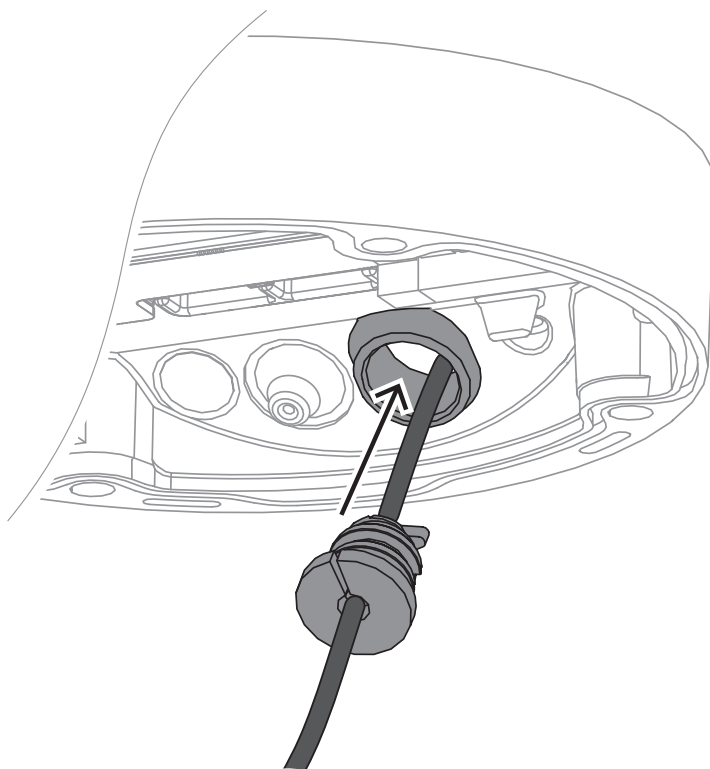
1. 네트워크 케이블을 네트워크 케이블 인입구에 넣습니다.
2. 필요한 경우 모든 보조 연결부를 보조 케이블 인입구에 끼워 넣습니다.
3. 네트워크 케이블에 그로밋을 연결합니다.
  - RJ45 네트워크 케이블의 경우 IP66 그로밋을 케이블 주위에 단단히 삽입합니다.



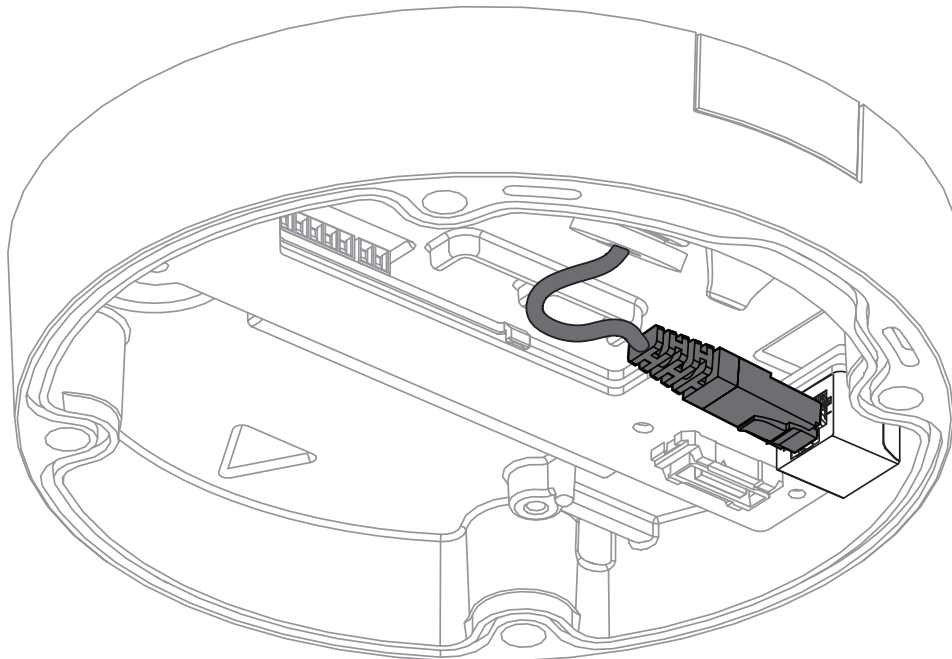
- IP67 그로밋을 통해 케이블을 삽입하고 네트워크 케이블의 RJ45 커넥터를 압착합니다.



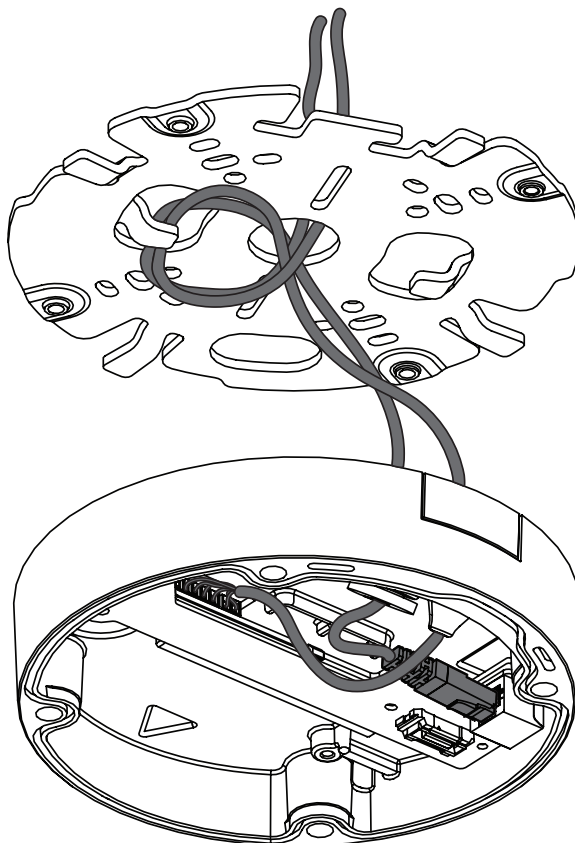
4. 두 손으로 카메라 베이스를 잡고 네트워크 케이블의 반대쪽에 두 엄지손가락을 대고 그로밋을 네트워크 케이블 인입구에 밀어 넣습니다.



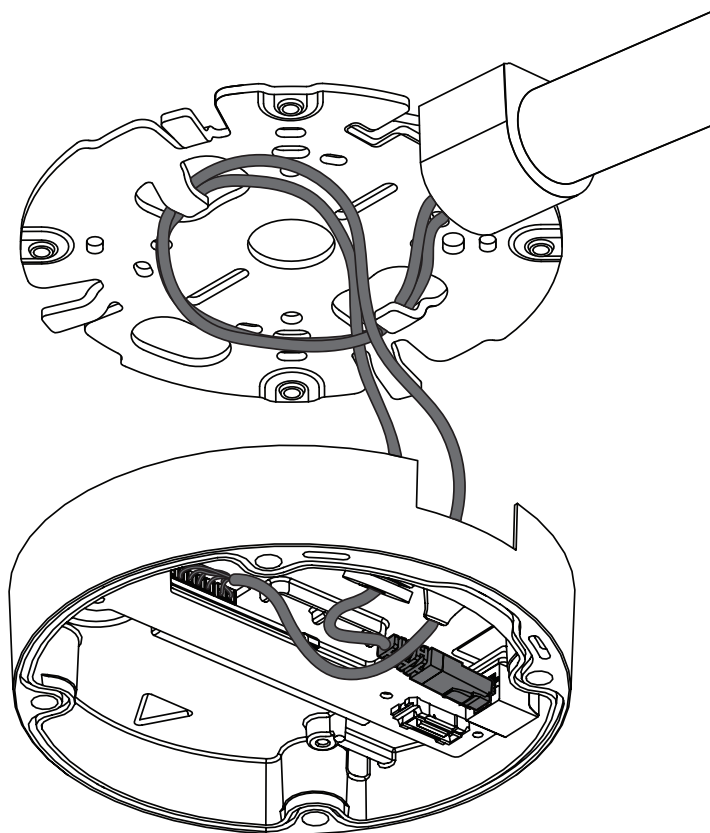
5. 필요에 따라 네트워크 케이블의 길이를 조정합니다.
6. 네트워크 케이블을 네트워크 커넥터에 연결합니다.



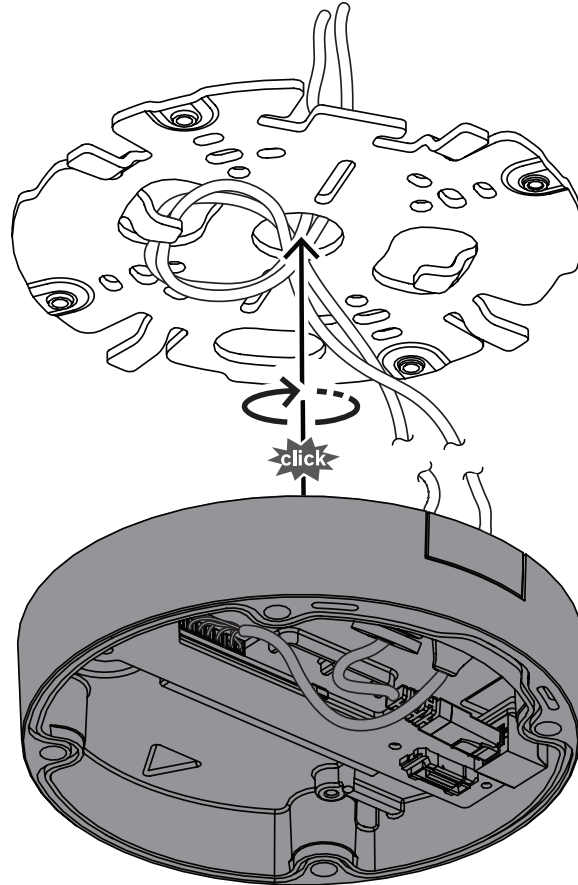
7. 필요한 경우 케이블을 장착 플레이트의 후크에 걸어 루프를 만듭니다.
  - 도관을 사용하지 않고 설치하는 경우 케이블을 장착 플레이트의 후크 중 하나에 걸어 루프를 만듭니다.



- 도관을 사용하여 설치하는 경우 케이블을 장착 플레이트의 두 후크에 걸어 루프를 만듭니다.



8. 카메라 베이스를 장착 플레이트에 밀어 넣고 카메라 베이스를 시계 방향으로 클릭 소리가 나거나 느껴질 때까지 돌립니다. 카메라 베이스가 고정되어 있는지 확인하십시오.

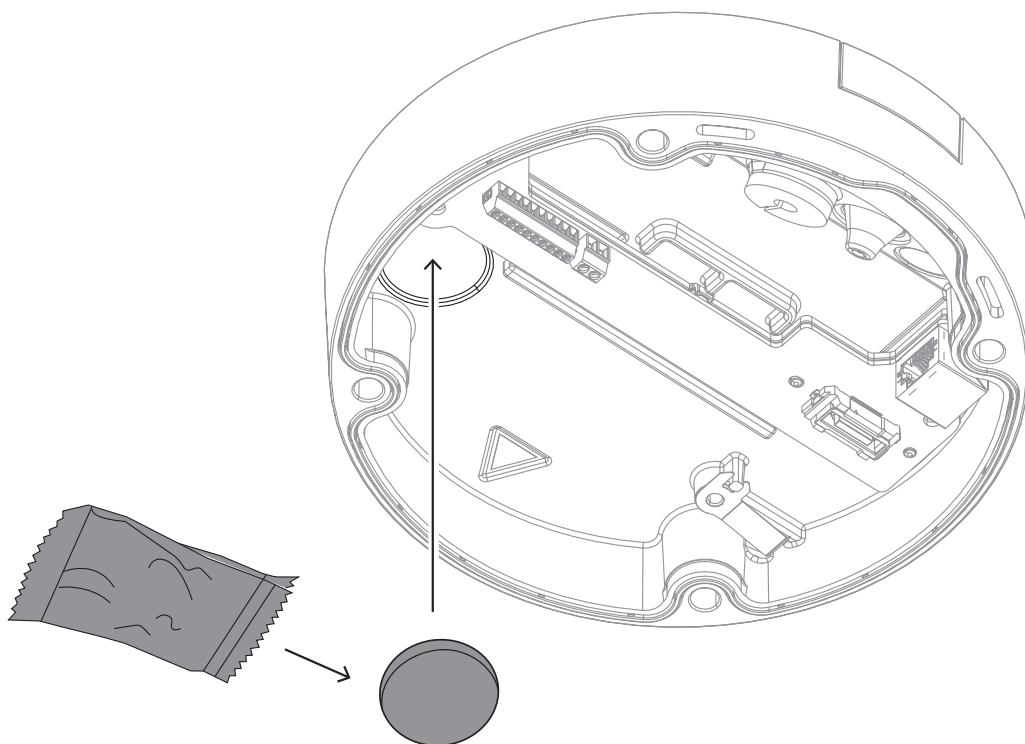


9. 필요한 경우 보조 와이어를 제공된 터미널에 연결합니다( 참조).
10. 터미널을 관련 커넥터에 연결합니다.

#### 습기로부터 보호

1. 백에서 건조제 정제를 꺼냅니다.  
백에서 건조제 정제를 꺼낸 후 10분 이내에 설치를 완료해야 합니다.
2. 카메라 베이스에 접착면이 향하도록 건조제 정제를 부착합니다. 통풍구가 건조제로 덮이지 않도록 주의하십시오.

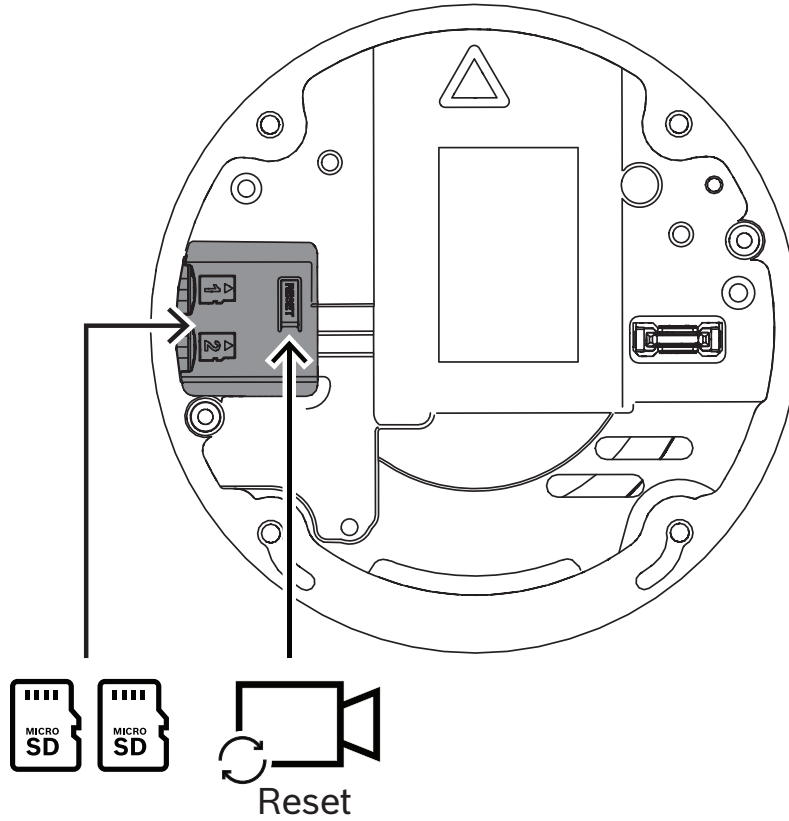




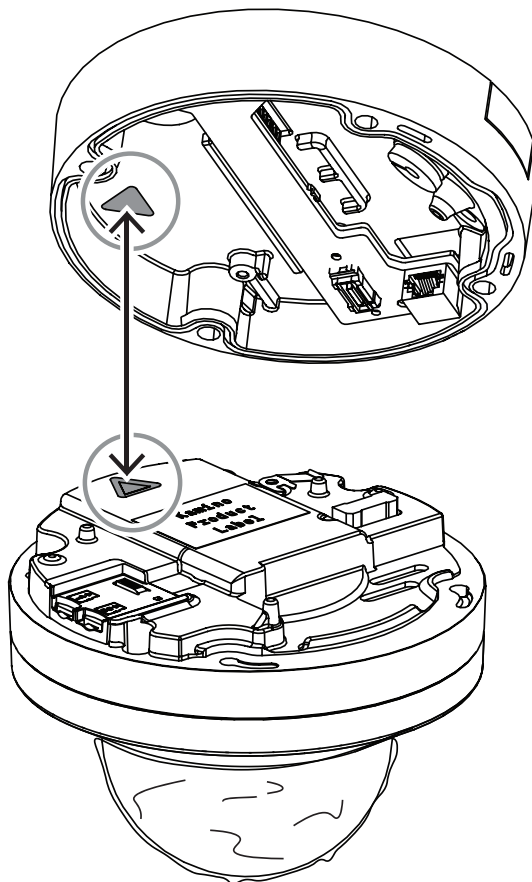
### 6.3

#### 카메라 모듈 설치

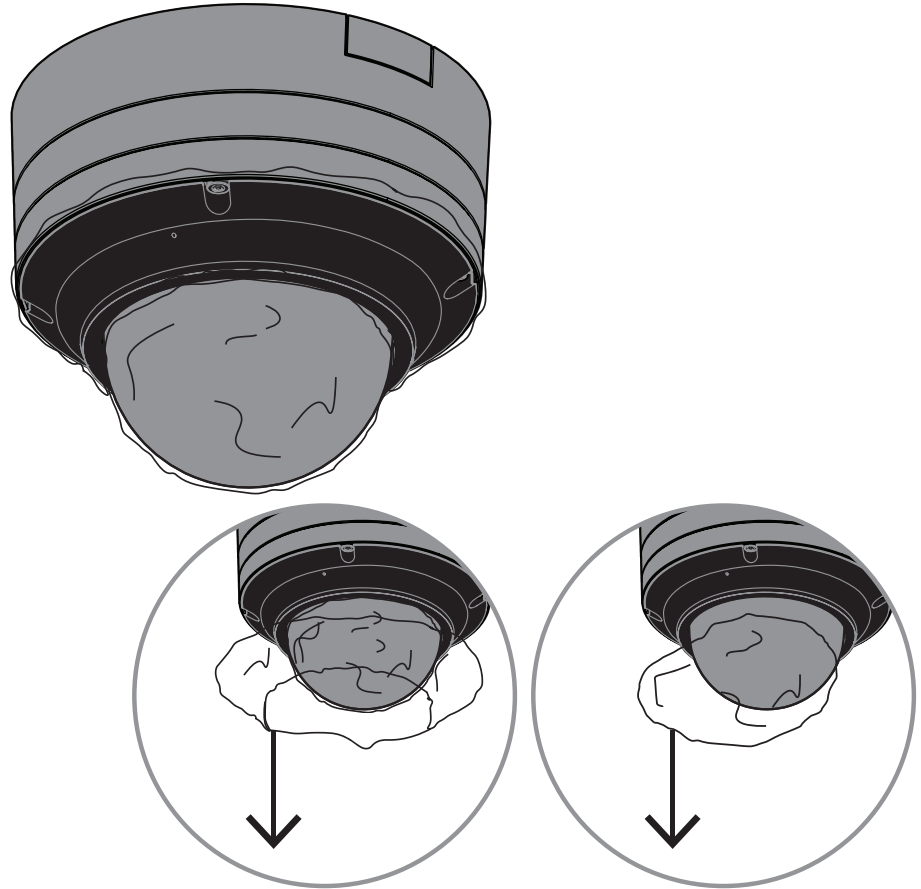
1. 상자에서 카메라 모듈을 제거합니다.
  - 필요한 경우 마이크로 SD 카드를 마이크로 SD 슬롯 1에 설치합니다.
  - Micro SD 카드가 슬롯에 고정될 때까지 세게 누릅니다.



- 카드를 빼려면 카드가 다시 분리될 때까지 슬롯에 눌러 넣습니다.
  - 두 개 이상의 마이크로 SD 카드가 필요한 경우 다른 마이크로 SD 카드를 마이크로 SD 슬롯 2에 설치합니다.
2. 카메라 모듈을 카메라 베이스에 부착하고 네 개의 나사를 조입니다. 권장 토크는 3.25Nm(2.39lbf·ft)입니다. 카메라 모듈의 화살표가 카메라 베이스의 적색 화살표와 같은 방향을 가리키는지 확인합니다.



3. 버블에서 보호용 커버를 제거합니다.



4. 필요한 모든 배선이 완료되었고, 에너지가 공급되고 있는지 확인합니다.

## 6.4 LED 상태등

이 장치에는 상태 LED가 포함되어 있습니다. LED는 카메라 렌즈의 반대편에 있는 카메라 버블에서 볼 수 있습니다.

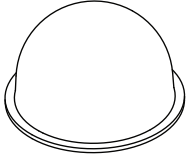
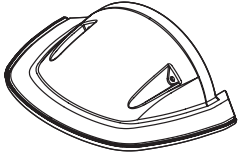
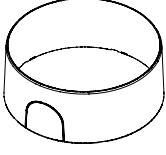
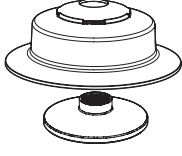
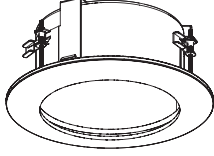
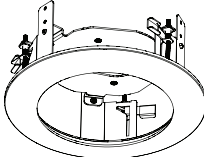

아래 표에서 다양한 상태 LED 기능을 살펴보세요.

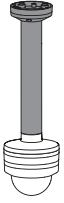
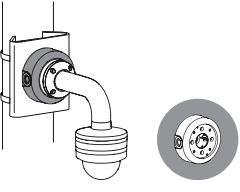
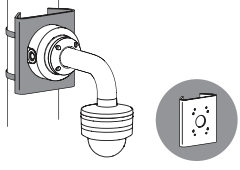
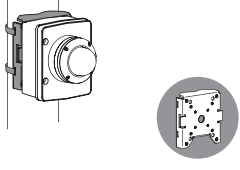
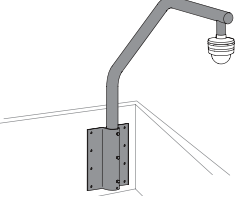
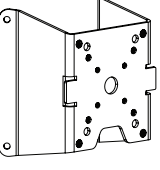
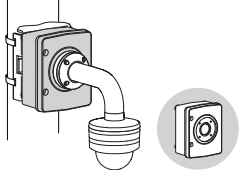
상태 LED	의미
적색	부팅 중
적색으로 깜박임	재설정 중
녹색	작동 중이지만 스트림이 시청 또는 녹화되고 있지는 않은 상태
녹색으로 깜박임	스트림이 시청 및/또는 녹화되고 있는 상태

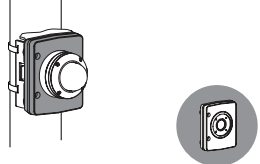
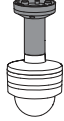
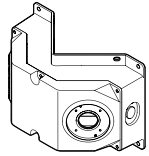
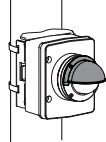
필요한 경우 카메라 설정에서 상태 LED를 비활성화하십시오.

1. **카메라**를 선택합니다.
2. **설치 프로그램 메뉴**를 선택합니다.
3. **카메라 LED**에서 **비활성화됨**을 선택합니다.

## 6.5 장착 액세서리

NDA-8000-CBL	투명 교체용 버블	
NDA-8000-TBL	FLEXIDOME IP 8000i 및 FLEXIDOME 8100i 카메라용 착색 버블	
NDA-8000-HCBL	FLEXIDOME IP 8000i 및 FLEXIDOME 8100i 카메라용 친수성 버블	
NDA-8000-WPIR	FLEXIDOME 8100i IR 카메라용 카메라 장착 웨더 프로텍터	
NDA-8000-PCIR	FLEXIDOME 8100i IR 카메라용 페인트 가능 커버	
NDA-8000-PIPWIR	FLEXIDOME 8100i IR 카메라용 웨더 프로텍터 장착 펜던트 인터페이스 플레이트	
NDA-8002-PLEN	FLEXIDOME IP 8000i 및 FLEXIDOME 8100i 카메라용 플래넘 등급 천장 장착 키트	
NDA-8002-IC	FLEXIDOME IP 8000i 및 FLEXIDOME 8100i 카메라용 마이크 지원 포함 천장 장착 키트	
NDA-U-WMT	돔 카메라용 범용 벽면 거치대, 흰색	

NDA-U-PMT	돔 카메라용 범용 파이프 거치대, 31cm, 흰색	
NDA-U-PMTE	범용 파이프 거치대용 연장관, 50cm, 흰색	
NDA-U-PSMB	벽면 거치대 또는 파이프 거치대용 표면 장착 박스(SMB)	
NDA-U-PMAS	범용 기둥 장착 어댑터, 흰색; 소형	
NDA-U-PMAL	범용 기둥 장착 어댑터, 흰색; 대형	
NDA-U-RMT	돔 카메라용 범용 지붕 거치대, 흰색	
NDA-U-CMT	범용 모서리 거치대, 흰색	
NDA-U-PAx	감시 캐비닛	

NDA-U-WMP	범용 벽면 거치대, 모서리 거치대 및 기둥 거치대 백 플레이트, 흰색, IP66	
NDA-U-PMTS	돔 카메라용 범용 펜던트형 파이프 거치대, 11cm(4"), 흰색	
NDA-U.DWMT	돔 카메라용 범용 이중 벽면 거치대	
NBA-7070-PAx	감시 캐비닛	

## 6.6

### 카메라 제거

1. 카메라 모듈의 나사 구멍에 있는 4개의 캡티브 나사를 풀어줍니다.
2. 카메라를 위로 밀어 올리고 시계 반대 방향으로 돌려 장착 플레이트에서 분리합니다.
3. 이더넷 케이블을 분리하고 카메라를 제거합니다.

## 7 시운전

FLEXIDOME 8100i IR 및 FLEXIDOME 8100i IR – X series 원격 시운전 기능을 사용하면 카메라를 상자에서 꺼낼 필요 없이 PC 또는 모바일 기기만으로 팬/틸트/롤/줌(PTRZ)이 가능하고 카메라를 필요한 시야로 향할 수 있습니다.

iOS, Windows 또는 Android에서 사용 가능한 Project Assistant 앱을 사용하여 로컬 네트워크에 대한 무선 액세스를 통해 카메라에서 로컬로 시운전을 수행하거나 Project Assistant 앱, 카메라의 웹 인터페이스 또는 Configuration Manager를 사용하여 네트워크를 통해 카메라에 원격으로 연결하여 시운전을 수행합니다.

Project Assistant 앱을 사용하여 카메라를 시운전하려면 다음과 같이 하십시오.

1. 네트워크 케이블을 PoE+에 연결합니다.
2. Project Assistant 앱을 다운로드합니다.



3. 장치를 구성하는 데 필요한 단계를 수행합니다. 도움이 필요하면 단계별 지침 비디오를 사용하십시오.



필요한 경우 언제든지 재시운전을 수행할 수 있습니다.



### 참고!

카메라의 원격 시운전 기능(PTRZ)은 나중에 처음 설정하거나 조정할 때 설치 지원 목적으로 설계되었습니다.



## 8 웹 브라우저를 통한 연결

웹 브라우저(Google Chrome, Microsoft Edge 또는 Mozilla Firefox)가 있는 컴퓨터를 사용하여 라이브 이미지를 수신하고 장치를 제어하며 저장된 시퀀스를 재생합니다. 브라우저를 사용하여 네트워크를 통해 장치를 구성합니다.

### 8.1 시스템 요구사항

권장 사항:

- 듀얼 코어 HyperThreading 프로세서 이상이 탑재된 컴퓨터
- 카메라 해상도 이상의 성능을 지닌 그래픽 카드
- Windows 10 이상
- 네트워크 액세스
- Google Chrome, Microsoft Edge 또는 Mozilla Firefox
- 또는 -
- 응용 소프트웨어(예: Video Security Client 또는 BVMS).

### 8.2 연결 설정

네트워크에서 작동하려면 호환되는 서브넷 마스크와 유효한 IP 주소가 장치에 있어야 합니다. 기본적으로 DHCP는 출고 시 **켜짐**으로 사전 설정되며 DHCP 서버에서 IP 주소를 할당합니다. DHCP 서버가 없으면 기본 주소는 링크 로컬 주소를 통해 자동으로 할당됩니다.

Project Assistant 앱 또는 Configuration Manager(버전 7.74 이상)를 사용하여 IP 주소를 찾을 수 있습니다. <https://downloadstore.boschsecurity.com>에서 소프트웨어를 다운로드합니다.

1. 웹 브라우저를 시작합니다.
2. 장치의 IP 주소를 URL로 입력합니다.
3. 최초 설치 중 표시되는 모든 보안 질문을 확인합니다.

**참고:**

연결되지 않는 경우는 장치의 최대 연결 수에 도달한 것일 수 있습니다. 장치 및 네트워크 구성에 따라, 각 장치마다 BVMS를 통해 최대 50개의 웹 브라우저 연결 또는 최대 100개의 연결이 가능합니다.

### 8.3 카메라의 비밀번호 보호

카메라는 강력한 비밀번호를 필요로 합니다. 무엇이 필요한지 알려주는 대화상자의 지시에 따르십시오. 사용자가 입력하는 비밀번호의 강도를 시스템이 측정합니다.

Configuration Manager를 사용하여 장치에 처음 액세스할 경우 Configuration Manager에서 장치의 초기 비밀번호를 설정해야 합니다. 사용자 섹션(일반 > 장치 액세스 > 사용자)에 "이 장치를 사용하려면 먼저 초기 비밀번호로 장치 보안을 설정해야 합니다"라는 메시지가 표시됩니다.

**참고:** 초기 비밀번호를 설정하면 Configuration Manager의 **장치** 목록에서 장치 이름 옆에 "자물쇠" 아이콘이 생깁니다.

장치 웹페이지를 바로 실행할 수도 있습니다. 입력 필드와 비밀번호 강도 게이지가 표시되어 있는 초기 비밀번호 페이지가 장치 웹페이지에 나타납니다.

사용자 이름("service")과 비밀번호를 해당 필드에 입력합니다. 자세한 내용은 섹션을 참조하십시오. 장치의 서비스 수준 비밀번호가 설정되면, 장치에 액세스할 때마다 사용자 이름("service")과 서비스 수준 비밀번호를 입력하라는 대화 상자가 장치에 표시됩니다.

1. **사용자 이름** 및 필드를 작성합니다.
2. **확인**을 클릭합니다. 비밀번호가 정확하면 원하는 페이지가 나타납니다.

**참고:** 새로운 소프트웨어 릴리스에서는 더욱 강력한 새 비밀번호를 설정해야 할 수 있습니다.

## 9 문제 해결

### 9.1 문제 해결

다음 표에서는 오작동의 원인과 그 해결 방법에 대해 설명합니다.

오작동	가능한 원인	해결책
장치가 작동하지 않습니다.	전원 오류입니다.	전원 공급 장치가 제대로 작동하는지 확인합니다.
	케이블 연결 오류가 발생했습니다.	모든 케이블, 플러그, 접촉부 및 연결부를 점검합니다.
PTRZ가 작동하지 않습니다.	모터를 장기간 사용하여 과열되었습니다.	모터가 식을 때까지 렌즈의 움직임을 일시 중지하십시오.
	운송으로 인해 카메라 부품이 제자리에 없거나 파손되었습니다.	공급업체나 시스템 통합업체에게 문의하시거나 Bosch Security Systems 고객 서비스로 직접 문의하십시오.
PTRZ가 올바르게 작동하지 않습니다.	운송으로 인해 카메라 보정이 손실되었습니다.	사용자 인터페이스에서 PTR를 재설정하면 팬, 틸트, 롤 모터가 재설정됩니다. 사용자 인터페이스에서 렌즈를 재설정하면 렌즈의 초점과 줌이 재설정됩니다. 그래도 문제가 해결되지 않으면 공급업체나 시스템 통합업체에 문의하시거나 Bosch Security Systems 고객 서비스로 직접 문의하십시오.
연결되지 않고 이미지도 전송되지 않습니다.	장치 구성이 잘못되었습니다.	모든 구성 매개변수를 점검하고 필요할 경우 출고 시 기본값으로 재설정합니다.
	설치가 잘못되었습니다.	모든 케이블, 플러그, 접촉부 및 연결부를 점검합니다.
	IP 주소가 잘못되었습니다.	IP 주소를 확인하십시오(ping).
	LAN 내에 데이터 전송 오류가 있습니다.	ping으로 데이터 전송을 점검합니다.
	최대 연결 수에 도달했습니다.	연결을 사용할 수 있을 때까지 기다리고 트랜스미터를 다시 호출합니다.
버블 내부에 습기/결로가 있고 카메라가 누출됩니다.	하우징이 제대로 닫히지 않았습니다.	카메라를 다시 설치하고 버블 커버와 SD 카드 뚜껑이 제대로 닫혔는지 확인하십시오.

	밀봉이 손상되었습니다.	공급업체나 시스템 통합업체에게 문의하시거나 Bosch Security Systems 고객 서비스로 직접 문의하십시오.
	IP54 보호 키트에 고무 그로밋이 올바르게 배치되지 않았습니다.	고무 그로밋을 다시 설치하십시오.
	케이블 직경이나 모양이 IP54 보호 키트에 지정된 것과 다릅니다.	적절한 케이블로 카메라를 다시 설치하십시오.
	먼지/물로 인해 통풍구가 막혔습니다.	통풍구를 부드럽게 청소하십시오.
	통풍구가 손상되었거나 느슨합니다.	공급업체나 시스템 통합업체에게 문의하시거나 Bosch Security Systems 고객 서비스로 직접 문의하십시오.
	카메라가 장기간 꺼져 있었습니다.	카메라를 켜고 결로가 사라질 때까지 켜 두십시오.
원격 스테이션으로 오디오가 전송되지 않습니다.	마이크 케이블 연결 오류가 발생했습니다.	카메라 버블을 열고 마이크 커넥터를 올바르게 연결하십시오.
	구성이 잘못되었습니다.	<b>오디오</b> 구성 페이지와 <b>라이브</b> 기능 페이지에서 오디오 매개변수를 확인합니다.
장치에서 알람을 보고하지 않습니다.	알람 소스가 선택되지 않았습니다.	알람 소스 구성 페이지에서 가능한 알람 소스를 선택합니다.
	알람 응답이 지정되지 않았습니다.	알람 연결 구성 페이지에서 원하는 알람 응답을 지정하고 필요할 경우 IP 주소를 변경합니다.
펌웨어 업로드 후 장치가 작동하지 않습니다.	펌웨어 파일로 프로그래밍 중 전원 오류가 발생했습니다.	고객 서비스 부서에서 장치를 점검 받고 필요 시 교체합니다.
	펌웨어 파일이 잘못되었습니다.	웹 브라우저에서 장치의 IP 주소와 /main.htm을 입력하고 업로드를 반복합니다.
웹 브라우저에 빈 필드가 있습니다.	네트워크에 활성화 프록시 서버가 없습니다.	로컬 컴퓨터의 프록시 설정에서 로컬 IP 주소를 제외하는 규칙을 만듭니다.

## 9.2

### 네트워크 연결 테스트

ping 명령으로 두 IP 주소 간의 연결을 검사할 수 있습니다. 이를 통해 장치가 네트워크에서 활성화 상태인지 테스트할 수 있습니다.

1. DOS 명령 프롬프트를 엽니다.

2. 먼저 ping 명령을 입력하고 이어서 장치의 IP 주소를 입력합니다.  
장치가 발견되면 응답으로 "...의 응답 "과 보낸 바이트 수 및 전송 시간(밀리초)이 표시됩니다. 그렇지 않으면 네트워크를 통해 장치에 액세스할 수 없습니다. 가능한 원인은 다음과 같습니다.
  - 장치가 네트워크에 제대로 연결되어 있지 않습니다. 이 경우 케이블 연결을 확인합니다.
  - 장치가 네트워크에 제대로 통합되어 있지 않습니다. IP 주소, 서브넷 마스크 및 게이트웨이 주소를 확인합니다.

## 9.3 고객 서비스

오류를 해결할 수 없는 경우 공급업체 또는 시스템 통합업체에 문의하거나 Bosch Security Systems 고객 서비스로 직접 문의하십시오.

서비스 페이지에서 내부 펌웨어의 버전 번호를 볼 수 있습니다. 고객 서비스 부서에 연락하기 전에 이 정보를 확인하십시오.

1. 브라우저의 주소 표시줄의 장치 IP 주소 다음에 /version을 입력합니다.  
예: 192.168.0.80/version
2. 정보를 기록하거나 페이지를 인쇄합니다.

## 10 유지보수

선택할 수 있는 버블의 유형은 다양합니다. 모든 버블은 조작 및 청소할 때 굽히지 않도록 특히 주의해야 합니다.

### 10.1 버블 관리

버블은 보호용 플라스틱 시트로 포장되어 제공될 수 있습니다. 버블을 설치할 때까지 포장 상태 그대로 보관하는 것이 좋습니다. 굽힌 부분이 있으면 가시도가 빠르게 저하될 수 있으므로 버블 조작을 제한하십시오.

### 10.2 버블 청소

버블을 청소해야 하는 경우 다음 절차를 수행하고 아래에 나열된 경고를 모두 준수하십시오.

#### 버블 내부 청소

내부 표면은 매우 부드럽기 때문에 천으로 문지르거나 털어서 청소하면 안 됩니다. 가급적이면 스프레이로 깨끗한 건식 압축 공기를 이용해 내부 표면의 먼지를 제거하십시오.



#### 경고!

버블을 청소할 때 알코올 성분의 용액을 사용하지 마십시오. 이러한 용액을 사용하면 버블이 흐려지고 시간이 지남에 따라 노화되어 버블이 약해집니다.

#### 버블 외부 청소

버블의 외부는 굽힘 방지 기능을 강화하기 위해 하드 코팅되어 있습니다. 세척이 필요한 경우 깨끗한 극세사 렌즈 천만 사용하고 비연마성의 무용매 중성 비누나 세제를 물과 함께 사용합니다. 물기가 남아 있지 않도록 버블을 깨끗하고 마른 극세사 렌즈 천으로 완전히 닦으십시오. 연마재 또는 세제를 이용해 버블을 청소하지 마십시오.

- 뜨거운 태양 아래서나 매우 더운 날씨에 버블을 청소하지 마십시오.
- 버블에 연마재 또는 높은 알칼리성 세제를 사용하지 마십시오.
- 버블을 면도날 또는 기타 예리한 기구로 굽지 마십시오.
- 버블에 벤젠, 가솔린, 아세톤 또는 사염화탄소를 사용하지 마십시오.

### 10.3 버블 교체



#### 참고!

버블의 황변

버블은 직사광선 또는 간접광선과 같은 자외선에 노출되면 시간이 지남에 따라 노랗게 변할 수 있습니다.

버블이 손상되거나 노랗게 변색된 경우 투명 버블(NDA-8000-CBL), 착색 버블(NDA-8000-TBL) 또는 친수성 버블(NDA-8000-HCBL)로 교체할 수 있습니다.

투명 버블은 최대한 많은 빛을 통과시켜 감도를 극대화합니다. 착색 버블은 카메라가 향하는 방향을 외부에서 보기 어렵게 만들어 은폐성을 제공합니다. 친수성 버블은 비가 올 때 돔을 물방울로부터 보호하는 데 도움이 됩니다.

버블을 교체하는 방법에 대한 지침은 해당 빠른 설치 가이드를 참조하십시오.

## 10.4

### 카메라 재설정

카메라를 공장 기본 설정으로 재설정하려면 다음과 같이 하십시오.

1. 카메라 베이스에서 카메라 모듈을 제거합니다.
2. 재설정 버튼 옆에 있는 LED 표시등이 적색으로 깜박일 때까지 마이크로 SD 카드 슬롯 상단에 있는 재설정 버튼을 꾹 누른 채 기다립니다.
3. 재설정 버튼을 놓습니다.
  - LED 표시등이 깜박이지 않으면 카메라를 PoE+가 장착된 네트워크 케이블에 연결하고 2단계와 3 단계를 반복합니다.
4. 카메라 모듈을 카메라 베이스에 다시 연결합니다.

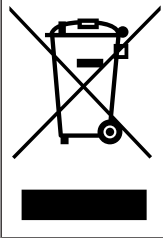
## 11 서비스 해제

### 11.1 전송

이 장치는 반드시 이 설치 매뉴얼과 함께 제공되어야 합니다.

### 11.2 폐기

#### 오래된 전기 및 전자 장비



이 제품 및/또는 배터리는 가정용 쓰레기와 별도로 폐기해야 합니다. 재사용 및/또는 재활용이 가능하도록 현지 법률 및 규정에 따라 이러한 장비를 폐기하십시오. 이렇게 하면 자원을 보존하고 인간의 건강과 환경을 보호할 수 있습니다.



#### 지원

지원 서비스([www.boschsecurity.com/xc/en/support/](http://www.boschsecurity.com/xc/en/support/))에 액세스합니다.

Bosch Security and Safety Systems는 다음과 같은 분야를 지원합니다.

- [앱 및 도구](#)
- [건물 정보 모델링](#)
- [보증](#)
- [문제 해결](#)
- [수리 및 교환](#)
- [제품 보안](#)



#### Bosch Building Technologies Academy

Bosch Building Technologies Academy 웹 사이트를 방문한 후 **교육 과정**, **비디오 지침** 및 **문서**에 액세스하십시오([www.boschsecurity.com/xc/en/support/training/](http://www.boschsecurity.com/xc/en/support/training/)).











**Bosch Security Systems B.V.**

Torenallee 49

5617 BA Eindhoven

Netherlands

**[www.boschsecurity.com](http://www.boschsecurity.com)**

© Bosch Security Systems B.V., 2024

**Building solutions for a better life**

202412021414