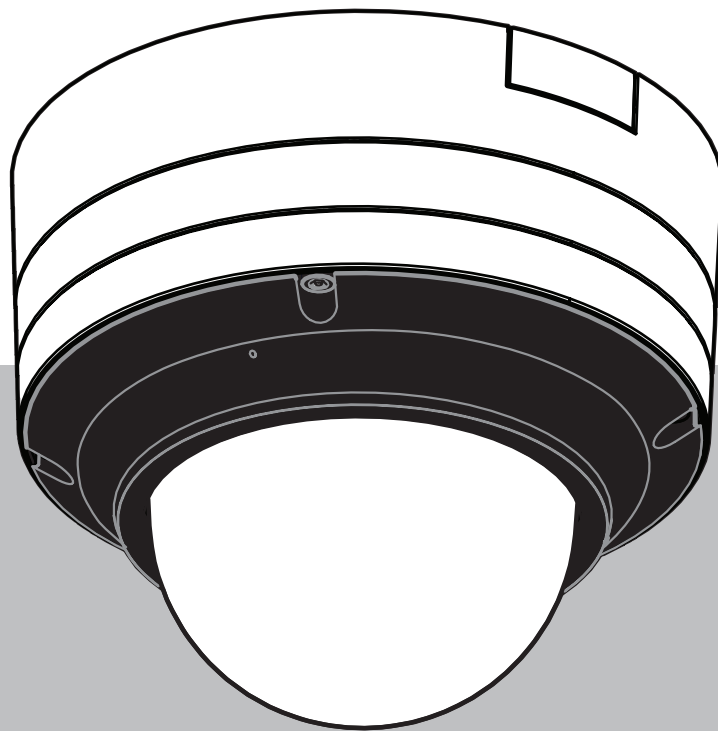


# FLEXIDOME 8100i IR | FLEXIDOME 8100i IR – X series

NDE-8702-RXL | NDE-8703-RL | NDE-8703-RXL | NDE-8704-RL |  
NDE-8704-RXL





# 目次

<b>1</b>	<b>安全・セキュリティに関する情報</b>	<b>4</b>
1.1	安全性に関する説明	4
1.2	安全に関するご注意	4
1.3	安全に関するご注意	4
1.4	通知事項	5
<b>2</b>	<b>お知らせ</b>	<b>6</b>
<b>3</b>	<b>システムの概要</b>	<b>7</b>
3.1	製品の説明	7
3.2	使用目的	7
<b>4</b>	<b>設置の準備</b>	<b>8</b>
4.1	開梱	8
4.2	付属部品	8
4.3	準備	9
4.4	配線	10
4.4.1	ネットワークおよびPoE電力	10
4.4.2	AC 24V / DC 12 ~ 26V電源入力	10
4.4.3	10ピン I/O コネクタ	11
4.4.4	アース	12
<b>5</b>	<b>インボックス設定</b>	<b>13</b>
<b>6</b>	<b>ハードウェアの設置</b>	<b>14</b>
6.1	取付プレートの設置	14
6.1.1	取付プレートの設置 (コンジットなし)	16
6.1.2	取付プレートの設置 (コンジットあり)	17
6.2	カメラベースの設置	22
6.2.1	設置の前に	22
6.2.2	設置ステップ	25
6.3	カメラモジュールの設置	33
6.4	LEDステータス	36
6.5	取付アクセサリ	37
6.6	カメラの取り外し	39
<b>7</b>	<b>操作</b>	<b>40</b>
<b>8</b>	<b>Webブラウザ経由の接続</b>	<b>41</b>
8.1	システム要件	41
8.2	接続方法	41
8.3	カメラのパスワード保護	41
<b>9</b>	<b>トラブルシューティング</b>	<b>43</b>
9.1	問題の解決	43
9.2	ネットワーク接続のテスト	45
9.3	カスタマーサービス	45
<b>10</b>	<b>メンテナンス</b>	<b>46</b>
10.1	ドームカバーの取り扱い	46
10.2	ドームカバーの清掃	46
10.3	ドームカバーの交換	46
10.4	カメラのリセット	47
<b>11</b>	<b>使用停止</b>	<b>48</b>
11.1	譲渡	48
11.2	廃棄	48

# 1 安全・セキュリティに関する情報

以下の安全のための注意事項をすべてお読みになり、これらの注意事項に従って製品を安全にお使いください。また、この冊子は今後も参照できるように、確実に手元に保管してください。本機を操作する前に、すべての警告に従ってください。

## 1.1 安全性に関する説明

本マニュアルでは、注意を促す必要がある場合、以下の記号と表記を使用しています。

**危険!**

指示に従わなかった場合は、死亡事故や重度の怪我に至る危険性を示します。

**警告!**

指示に従わなかった場合は、死亡事故や重度の怪我に至る可能性を示します。

**注意!**

指示に従わなかった場合は、軽微な、または中程度の怪我に至る可能性を示します。

**注記!**

指示に従わなかった場合、機器や環境の損傷、またはデータの損失に至る可能性を示します。

## 1.2 安全に関するご注意

**注意!**

本機の設置は、有資格者が米国電気工事規程（NEC 800 CEC Section 60）または該当する地域の法規に従って行ってください。

**注意!**

製品への電力供給は、PS2 または 付録 Q に準拠（IEC 62368-1 および UL62368-1 に準拠）している出力を持つ外部電源のみが行ってください。

## 1.3 安全に関するご注意

- デバイスの清掃には、液体クリーナーやクリーニングスプレーを使用しないでください。
- ラジエーターやヒーター、ストーブなどの熱を発生する機器（アンプを含む）の近くに本機を設置しないでください。
- 設置が完了する前に、本機の上に液体をこぼさないでください。
- 電源や雷サージから本機を保護するための対策を実施してください。
- 本機の調整は、本マニュアルの記載内容に従って行ってください。
- ラベルに記載されている種類の電源以外、使用しないでください。
- 有資格者以外は、本機の修理を行わないでください。本機の修理は有資格のサービススタッフに依頼してください。

- 本機の設置は、弊社の規定や設置する地域の法規に従って行ってください。
- 付属品やアクセサリは弊社指定品を使用してください。
- すべての接続ケーブル（特に接続ポイント）で損傷の可能性がある部分を保護してください。

## 1.4 通知事項

### UL免責事項

Underwriter Laboratories Inc（以下「UL」）では、本製品のセキュリティや信号出力に関するパフォーマンスや信頼性のテストは行っていません。ULでは、情報技術機器の安全性に関する規格であるUL 62368-1規格に定められている発火、衝撃および/または不慮の事故に関する危険についての試験のみ行っています。ULの認証は、本機のセキュリティや信号出力に関するパフォーマンスや信頼性を保証するものではありません。

ULは、本製品のセキュリティまたは信号出力関連の機能のパフォーマンスや信頼性に関して、一切の表明、保証、認証を提供しません。

FLEXIDOME 8100i IR: NDE-8703-RL, NDE-8704-RL

FLEXIDOME 8100i IR-Xシリーズ: NDE-8702-RXL, NDE-8703-RXL, NDE-8704-RXL

### Responsible party

Bosch Security Systems, LLC

130 Perinton Parkway

14450 Fairport, NY, USA

詳細については、お近くの Bosch Security Systems 窓口までお問い合わせいただくか、

[www.boschsecurity.us](http://www.boschsecurity.us) をご覧ください。

### 最新のソフトウェアの使用

本機を初めてお使いになる前に、お使いのソフトウェアが最新であることをご確認ください。機能、互換性、性能、セキュリティを維持するために、デバイスの使用期間中は定期的にソフトウェアをアップデートしてください。製品マニュアルの指示に従って、ソフトウェアをアップデートしてください。

詳しくは以下のリンクを参照してください。

- 一般情報: <https://www.boschsecurity.com/xc/en/support/product-security/>

- 安全に関するお知らせ（特定の脆弱性およびその解決策のリスト）: <https://www.boschsecurity.com/xc/en/support/product-security/security-advisories.html>

ボッシュは、古いソフトウェアコンポーネントを使用して製品を操作したことにより生じたいかなる損害についても、一切の責任を負いません。

### 古くなった電気および電子機器



本製品およびバッテリーは、家庭用のごみと分別して廃棄しなければなりません。これらの機器は、地域の法律および規制に従って廃棄し、再利用またはリサイクルできるようにしてください。これにより、資源を節約し、人間の健康と環境の保護に役立てることができます。

## 2 お知らせ

本マニュアルは細心の注意を払って作成されており、記載されている情報については十分な検証を行っています。テキストについては発行の時点で誤字脱字がないことを確認していますが、内容は予告なく変更される場合があります。Bosch Security Systemsは、誤記、不完全な記述、またはマニュアルと対象製品の間の一貫性によって直接的または間接的に発生する損害について一切責任を負いません。

### 著作権

本マニュアルは、Bosch Security Systemsの知的財産であり、著作権で保護されています。無断転載を禁じます。

### 商標

本書で使用されているすべてのハードウェアおよびソフトウェアの製品名は登録商標である可能性があります。これらに対して適切な取り扱いが必要になります。

### 詳細について

詳細については、Bosch Security Systemsまでお問い合わせいただくか、[www.boschsecurity.com](http://www.boschsecurity.com)をご覧ください。



<https://www.boschsecurity.com/xc/en/product-catalog/>

## 3 システムの概要

### 3.1 製品の説明

すべてのFLEXIDOME 8100i IRおよびFLEXIDOME 8100i IR – X series は、独自の3ステップのコンセプトで簡単に設置でき、高解像度と超低照度感度（starlightとハイダイナミックレンジで最大4K ultra HD）の完璧なバランスによって鮮明で非常に詳細な画像を提供します。

このカメラは、高度なセキュリティ用途において驚異的な精度を発揮し、取得したデータを最先端のインテリジェントビデオ解析によって解釈することで、セキュリティを超えた賢明な意思決定を行います。

### 3.2 使用目的

本カメラは、プロフェッショナルなIP映像監視ソリューションで、監視カメラとして統合されるように設定されています。カメラの設置、操作、および運用は訓練を受けた専門家のみが行うものとします。

監視カメラは国内の法律および規制によって制限されています。カメラの使用は当該の法律と規制に従ってください。

## 4 設置の準備





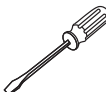
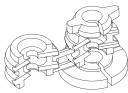



### 4.1 開梱

本機は十分に注意して取り扱い、開梱してください。製品出荷時に生じたと思われる損傷がある場合は、すぐに発送元までお問い合わせください。


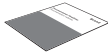
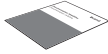
すべてのパーツがそろっていることを確認してください。不足品がある場合は、Bosch Security Systemsの営業担当者またはカスタマーサービス担当者にお知らせください。

この梱包箱は、この製品を輸送するうえで安全上最も適しており、修理のために製品を返送する際に使用できます。

### 4.2 付属部品

	数量	コンポーネント
	1	取付プレート
	1	カメラモジュール
	1	カメラベース
	1	T-20 セキュリティトルクスビット
	1	ミニドライバー
	1	IP66ラバーグロメット
	1	IP67グロメット
	1	ネットワークパッチケーブル 50 cm
	1	乾燥剤バッグ 注意: バッグは乾燥剤の使用が必要になるまで開けないでください。



	数量	コンポーネント
	3	識別ラベルステッカー
	1	クイック インストール ガイド
	1	安全・セキュリティに関する情報

## 4.3 準備

設置する前に、設置手順と必要な器具の準備と計画を行ってください。

### 前提条件

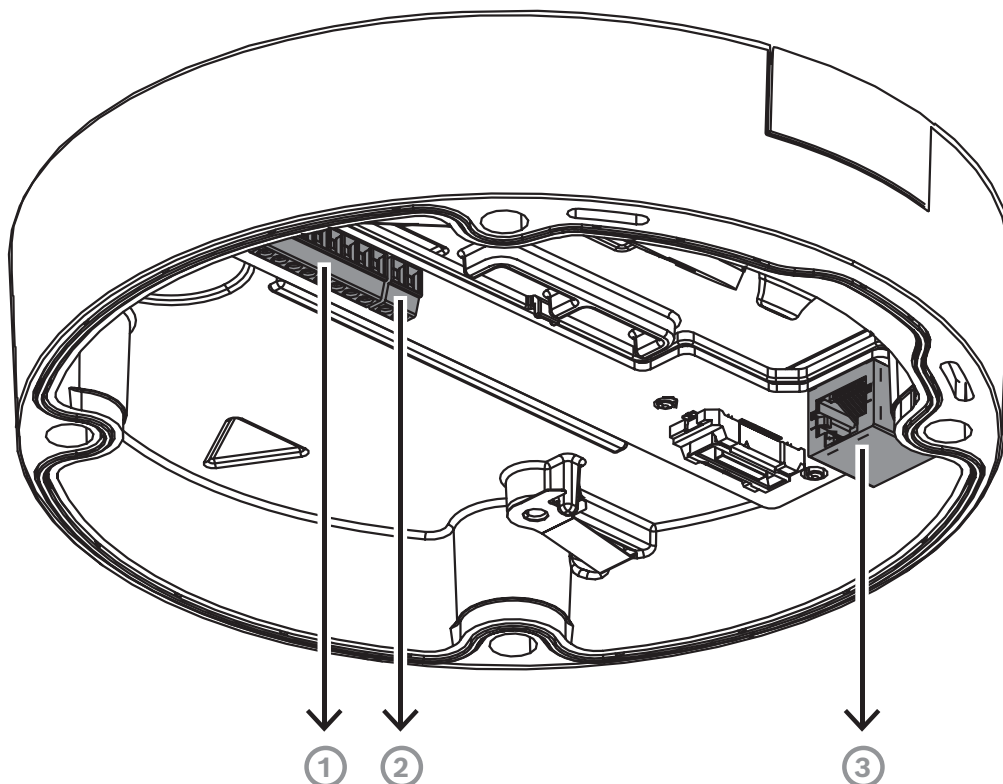
コンポーネントを箱から取り出します。すべての部品が付属しており、損傷がないことを確認してください。

必要な器具と機器:

- 適切なサイズの電動ドリル
- TR20ビット用のドライバー、またはトルクレンチTR20六角レンチを使用してください。
- microSDカード (オプション)

**注記:** Boschでは、正常性モニタリング機能を備えた産業用microSDカードの使用を推奨しています。

## 4.4 配線



1	10ピン I/O コネクター
2	2ピン、AC 24V / DC 12 ~ 26V電源入力コネクター
3	RJ45ネットワークコネクター

### 4.4.1 ネットワークおよびPoE電力

カメラを10/100/1000 Base-Tネットワークに接続します。

- RJ45コネクター付きのSTPカテゴリ5e（またはそれ以上）のケーブルを使用します（カメラのネットワークソケットは、Auto MDIX準拠です）。
- PoE（Power over Ethernet）規格に準拠したイーサネットケーブルまたはAC 24V / DC 12 ~ 26V補助電源の両方またはいずれかを使用して、カメラに電力を供給できます。



#### 注記!

許可されているPoE+デバイス以外は使用しないでください。

Power-over-Ethernet+（PoE+）は、AC 24V / DC 12 ~ 26V電源と同時に接続できます。補助電源（AC 24V / DC 12 ~ 26V）とPoE+が同時に適用される場合、カメラはデフォルトではPoE+から電力を引き出し、PoE+電源が機能しなくなった場合に補助電源にシームレスに切り替えます。PoE+電源が復旧すると、カメラはデフォルトの電源としてPoE+にシームレスに切り替えます。

### 4.4.2 AC 24V / DC 12 ~ 26V電源入力

SELV-LPSまたはSELV Class 2電源を定格電圧AC 24VまたはDC 12 ~ 26Vに接続します。

**注記!**

AC 24V電源を使用するとき、AC 24V電源リードのいずれもアース接続をしないでください。アース接続するとカメラが損傷します。

**4.4.3****10 ピン I/O コネクタ**

ピン	接続
1	ALARM OUT
2	ALARM OUT
3	GND
4	ALARM IN 1
5	ALARM IN 2
6	GND
7	AUDIO IN
8	AUDIO OUT
9	+12V OUT
10	GND

**DC 12V電源出力**

DC 12V出力はWebインターフェース経由で有効または無効にすることができ、Alarm Task Editorによって制御できます。

最大荷重50 mA

**アラームI/O**

## 1. 入力:

アラーム入力は、ドア接点やセンサーなどの外部アラームデバイスと接続する場合に使用します。

- TTLロジック、+5V（公称）、DC +40V（最大）、DC +3.3V（プルアップ抵抗50kΩ）
- アクティブハイまたはアクティブローに設定可能。

ゼロ電位の接点またはスイッチをアラーム入力ソースとして使用します（チャタリングのない接点を使用）。

## 2. 出力:

アラーム出力は、ランプやサイレンなどの外部デバイスを動作させる場合に使用します。アラーム出力切り替え機能は、AC 30VまたはDC +40V、最大0.5A連続（10VA）で動作します。

**音声I/O**

音声デバイスを音声入力および音声出力コネクタに接続します。

本機では、スピーカーやインターフォンシステム間の双方向通信に全二重のモノラル音声を採用されています。音声入力信号は、映像信号と同期して伝送されます。

## 1. Input:

- **ライン入力:** ラインレベル入力
- **マイク:** 外部マイク用の2.5 VDC（4 mA）供給電圧のマイクレベル入力

2. 出力:  
ライン出力レベル（スピーカーのダイレクト接続には不向き）、インピーダンス1.5k $\Omega$ （最小）、最大出力電圧0.85Vrms。  
音声ライン入力および出力レベルに推奨される最大ケーブル長の音声接続用シールドケーブルを使用してください。

#### 4.4.4

#### アース

カメラには安全アース接続は必要ありませんが、屋外用途の場合はアースが推奨されます。アースによりサージ保護が強化されます（最大 2 kV、2 kAのアース（8/20  $\mu$ sパルス））。アース線は付属品ではありません。Boschはリング端子付きのアース線の使用を推奨します。リング端子の厚さは2 mmを超えないようにしてください。



#### 注記!

屋外を経由するケーブルや、大きい誘導負荷または主電源ケーブルに近接したケーブルに対して、適切なサージ保護を適用してください。

## 5 インボックス設定

カメラのインボックス設定は、まだボックス内にあるカメラとの有線接続によって、モバイル機器またはPCを使用して実行できます。

1. ネットワークケーブルをPoE+と接続し、カメラの電源が立ち上がるまで1分待ちます。
2. Project Assistantアプリ、Configuration Manager、またはWebインターフェースを使用して、有線ネットワーク経由でカメラを接続して設定します。

Project Assistantアプリの詳細については、「操作」を参照してください。



### 注記!

付属のパッチケーブルは、インボックス設定専用です。インボックス設定が正常に完了したら、パッチケーブルを廃棄します。

## 6 ハードウェアの設置



### 注意!

ドームカバーを取り外してカメラレンズを手動で動かさないでください。

操作を簡単にするために、レンズシステムはモーター駆動です。レンズのパーツを手動で動かすと、ギアが壊れて、カメラに損傷を与えます。カメラのレンズを動かす場合、または焦点を合わせる場合は、必ず、本マニュアルに記述されているモーター駆動のPTRZ制御を使用します。ドームカバーの取り外しは、ドームカバーの交換の場合以外は行わないでください。

### 設置の概要

カメラの取り付けは以下のステップに従います。

1. 取付プレートの設置.
2. カメラベースの設置.
3. カメラモジュールの設置.



### 注記!

IRパフォーマンスを向上させるには、カメラを壁またはポールに直接取り付けることをお勧めします。

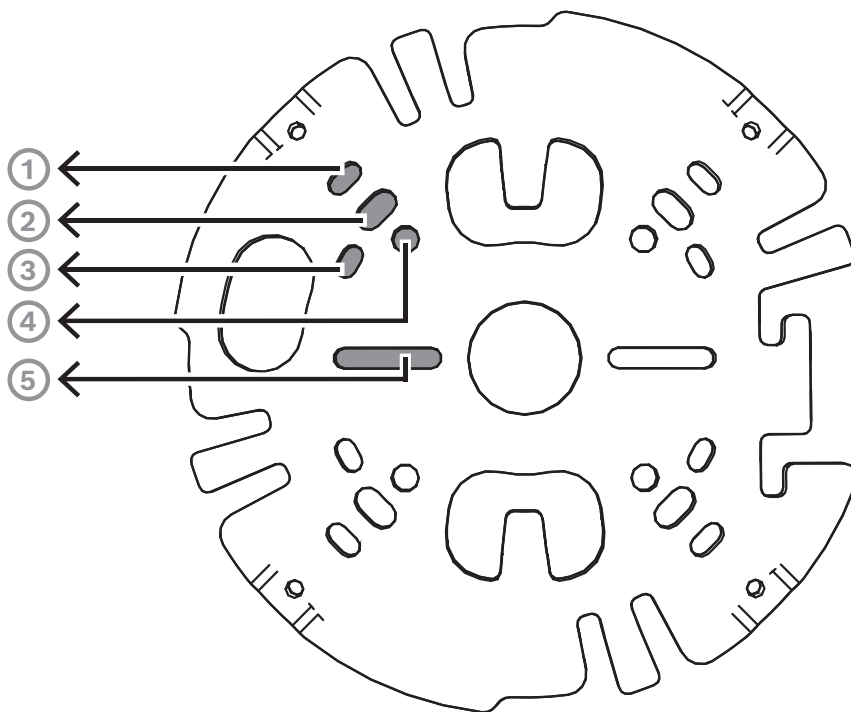


### 注記!

デバイスの内蔵マイクはカメラベースの上部にあります。最適なマイクのパフォーマンスを確保ため、特にデバイスを耐候性アクセサリとペアリングする場合は、内蔵マイクが下部に来るようにカメラを回転させて取り付けてください。

### 6.1 取付プレートの設置

取付プレートは、平らな表面にカメラを固定するために使用します。このプレートには、各固定オプションに対応したさまざまな穴とスロットを設けています。



1	10.2 cmの正方形のジャンクションボックス
2	ポールマウント (NDA-U-PMAL/NDA-U-PMAS) /コーナーマウント (NDA-U-CMA)
3	シングルギャングボックスまたはユニバーサルスロット、45 ~ 85 mm
4	ダブルギャングボックス
5	天井 / ウォールマウントおよび吊り下げ型インターフェースプレート (NDA-8000-PIP (WIR) )

**注記:** オプション1、2、および5のみがIK11等級以上の定格を保持しています。

#### 設置オプション

カメラの表面取付には次の2つの設定があります。

- 配線が表面より外に出ていない場合は、「取付プレートの設置 (コンジットなし)」を参照してください。
- 配線が表面より外に出ている場合は、「取付プレートの設置 (コンジットあり)」を参照してください。

さらに、利用可能なアクセサリと組み合わせると、カメラはさまざまな取付オプションに対応できます。利用可能なアクセサリについては、「取付アクセサリ」の章を参照してください。

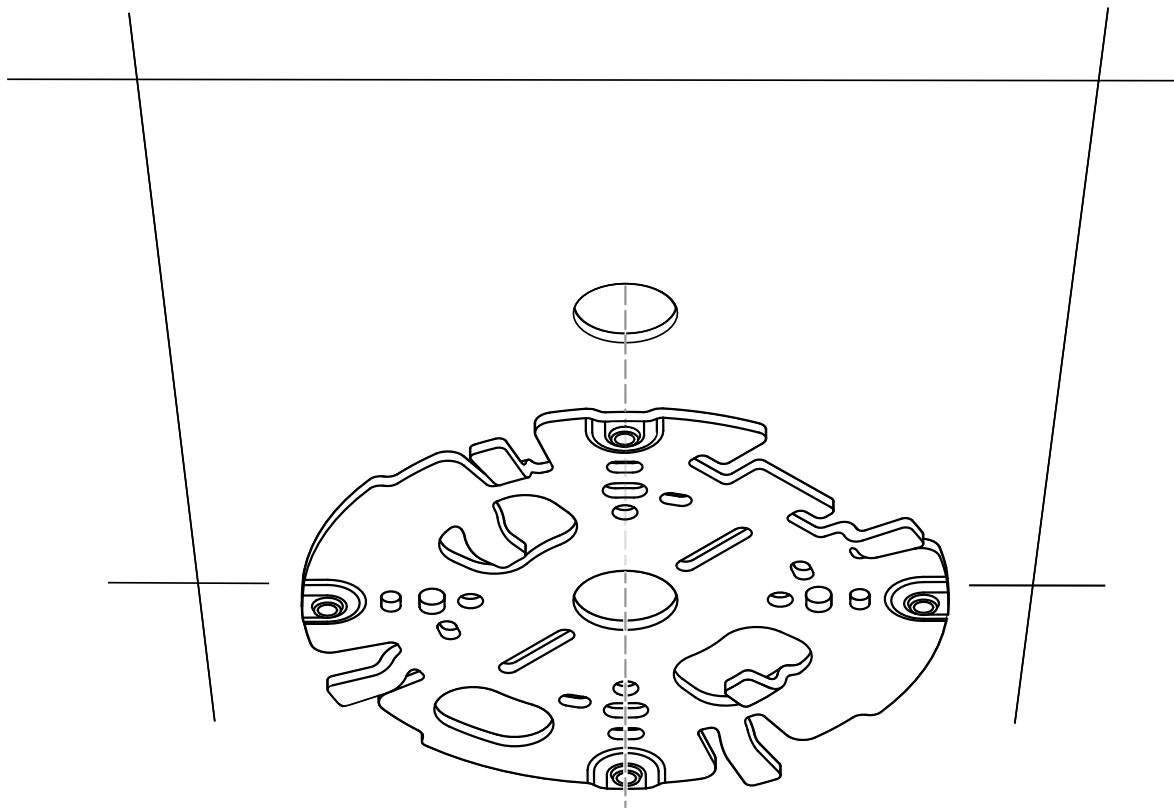


#### 注記!

表面取り付け用のプラグとねじは、カメラに付属していません。

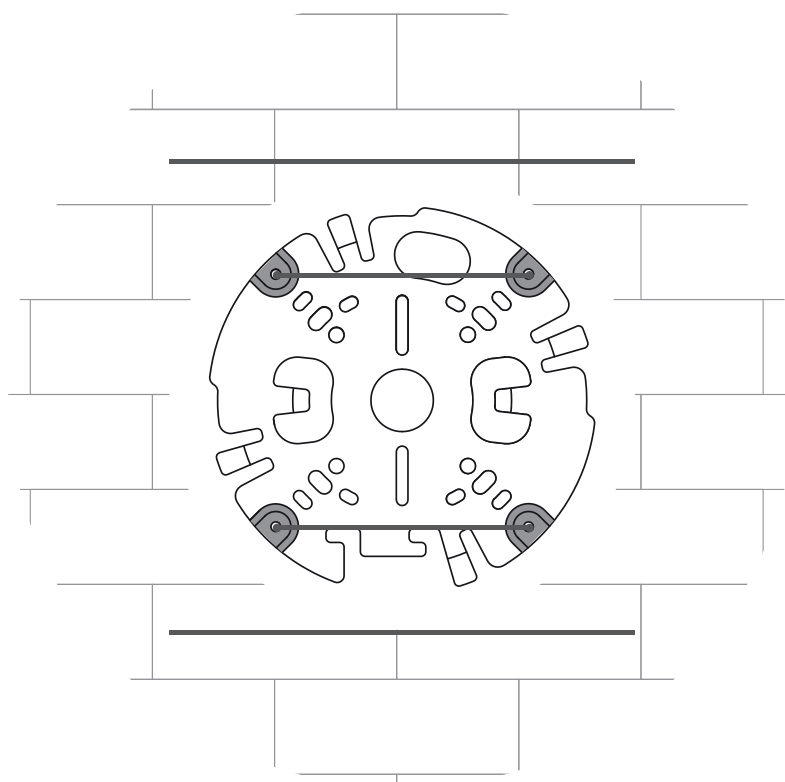
### 6.1.1 取付プレートの設置 (コンジットなし)

1. 取付プレートを箱から取り出します。
2. 取付プレートの中心穴が表面のケーブル出口の上に来るように取付プレートを配置して、表面にねじ穴の位置の印を付けます。



- 壁面に設置するカメラの場合: 取付プレートを90°の角度で配置して、穴を床と平行にし、必要に応じてウェザープロテクターが使用できるようにします。





3. 5~6 mmのねじとプラグに対応した適切な直径のドリルで4つの穴を開けます。
4. 取付プレートの中央の穴にケーブルを通します。
5. 取付プレートを4つのねじで表面に取り付けます。ねじを4~7 Nmで締め付けます。

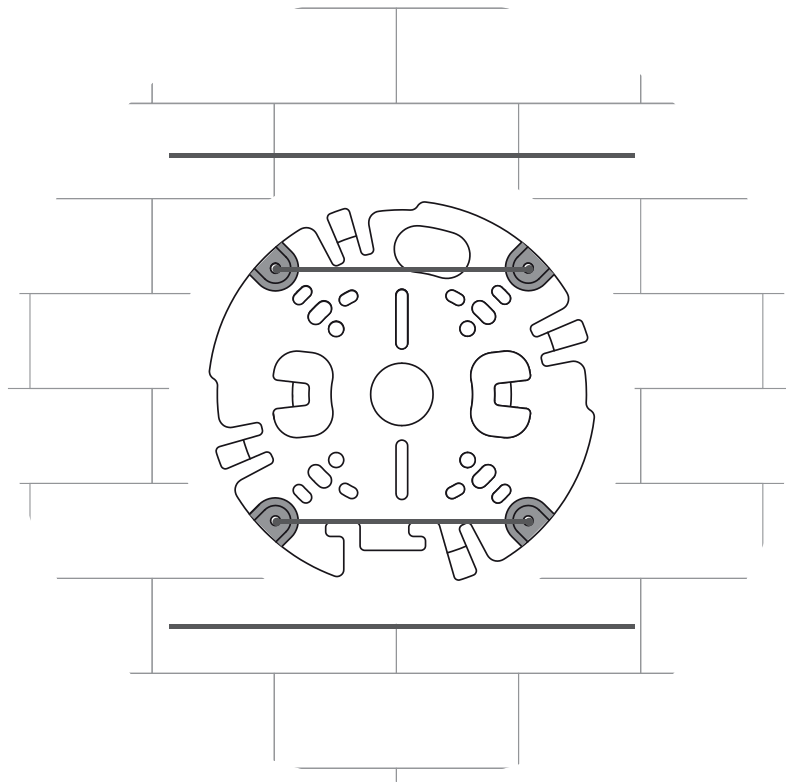
### 6.1.2 取付プレートの設置 (コンジットあり)



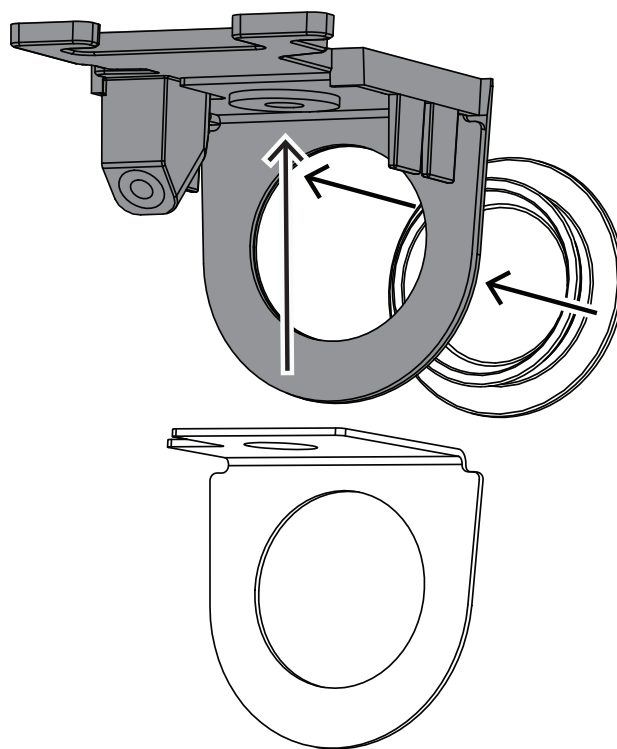
**注記!**

コンジットは別売りです。

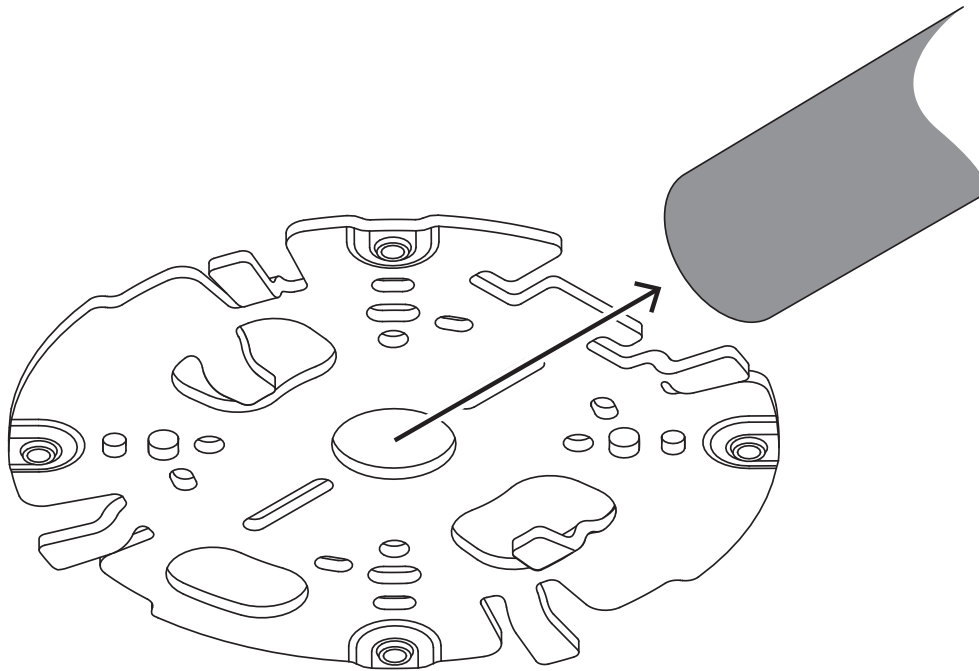
- 壁面に設置するカメラの場合: 取付プレートを90°の角度で配置して、穴を床と平行にし、必要に応じてウェザープロテクターが使用できるようにします。



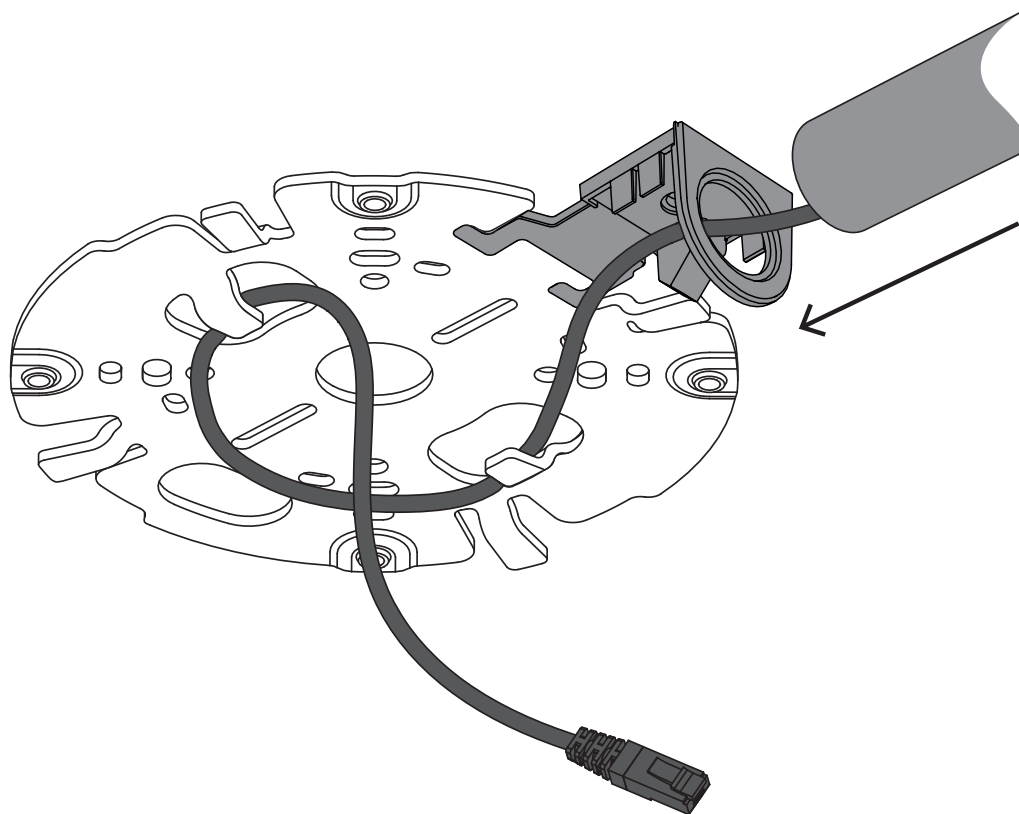
1. コンジットプレートを箱から取り出します。
2. 表面に穴の位置の印を付けます。
3. 適切な直径のドリルで穴を開けます。
4. 穴にプラグを取り付けます。
5. 適用できるコンジットプレートアダプターを選択し、コンジットプレートの上に取り付けます。
  - コンジットがM25の場合、大きい穴のコンジットプレートアダプターを使用します（デフォルトで取り付け済みです）。
  - コンジットがM20の場合は、小さい穴のコンジットプレートアダプターを使用します。
  - コンジットまたはケーブルの直径がM20よりも小さい場合は、ラバーアダプターを大きい穴のコンジットプレートアダプターと組み合わせて使用します。コンジットまたはケーブルを通す穴をラバーにあける必要があります。



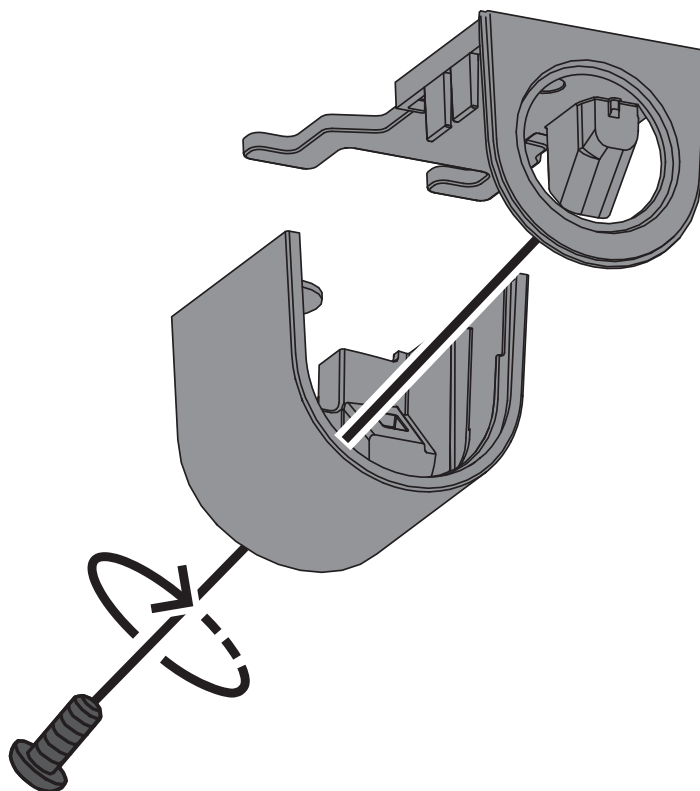
6. コンジットプレートの穴にケーブルを通します。
7. コンジットプレートをコンジットプレートアダプターとともにワッシャーと5~6 mmのねじで表面に取り付けます。推奨トルクは3.25 Nm です。
8. 取付プレートを箱から取り出します。
9. 表面に穴の位置の印を付けます。取付プレートはコンジットに対して片面のみを使用できます。それによって、取付プレートを確実に配置します。



10. 5 ~ 6 mmのねじとプラグに対応した適切な直径のドリルで4つの穴を開けます。
11. 穴への4つのプラグの取り付け
12. 取付プレートを4つのねじで表面に取り付けます。ねじを4 ~ 7 Nmで締め付けます。



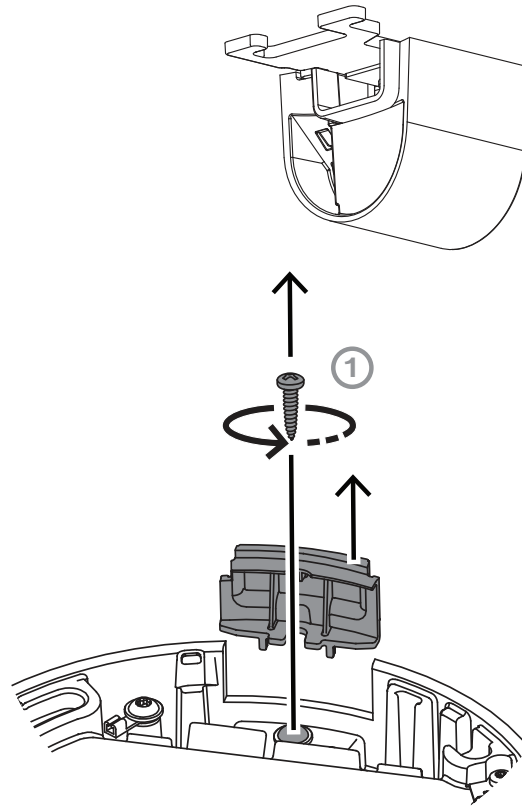
13. コンジットカバーをボルトでコンジットプレートに取り付けます。ねじを1.4~2 Nmで締め付けます。



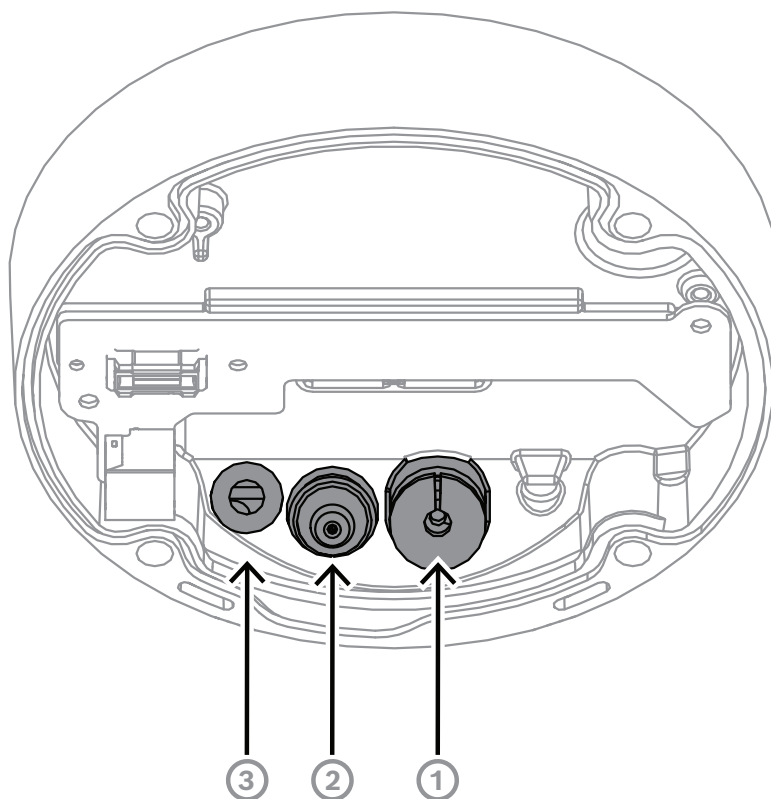
## 6.2 カメラベースの設置

### 6.2.1 設置の前に

1. カメラがボックスに入っている状態で、カメラベースの側面からテープを取り外します。
2. カメラベースを箱から取り出します。
3. 設置に適さない場合は、オプションのCAT5eパッチケーブル（50cm/19.7インチ）を取り外します。
4. 取付プレートの設置をコンジット付きで完了していた場合は、図に示すように、カメラベースのドアを取り外します。ねじと蓋は保管します。



5. 補助接続が存在する場合は、カメラベースの第2ケーブル導入口 (2) のラバーに補助接続を通す穴をあけます。全体の直径は5~8 mmの間である必要があります。ネットワークケーブル導入口 (1) はネットワークケーブル専用です。



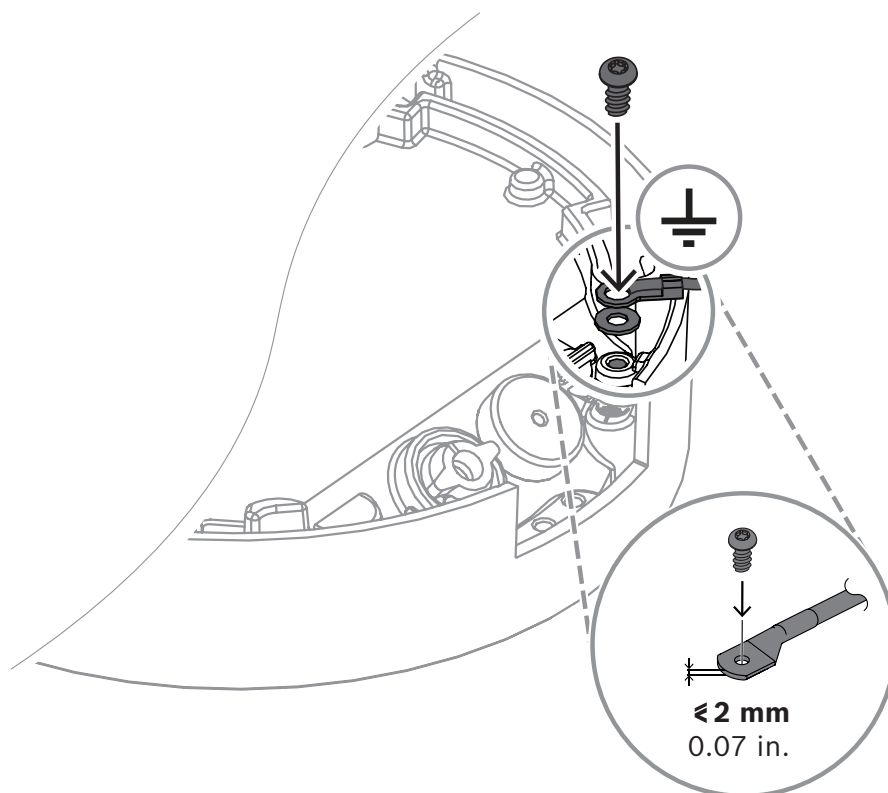
1	ネットワークケーブル導入口。
2	追加ケーブル配線用第2ケーブル導入口。使用しない場合は防水処理します。
3	防水通気口。この穴のシーリングを除去または破損しないでください。

### アース (オプション)

カメラをアースするには:

1. カメラベースの底面からねじを外します。
2. ねじにリング端子を取り付けます。
3. カメラベースを保持したまま、アースケーブルの付いた状態でねじを取り付けます。





**警告!**

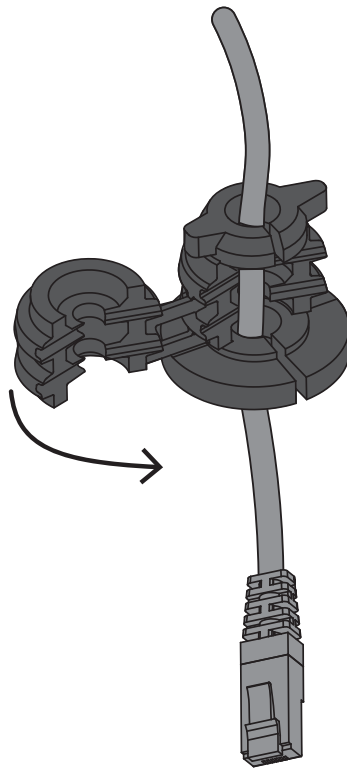
訓練を受けた電気技術者のみ!

電気器具の作業は資格のある技術者のみが行ってください。

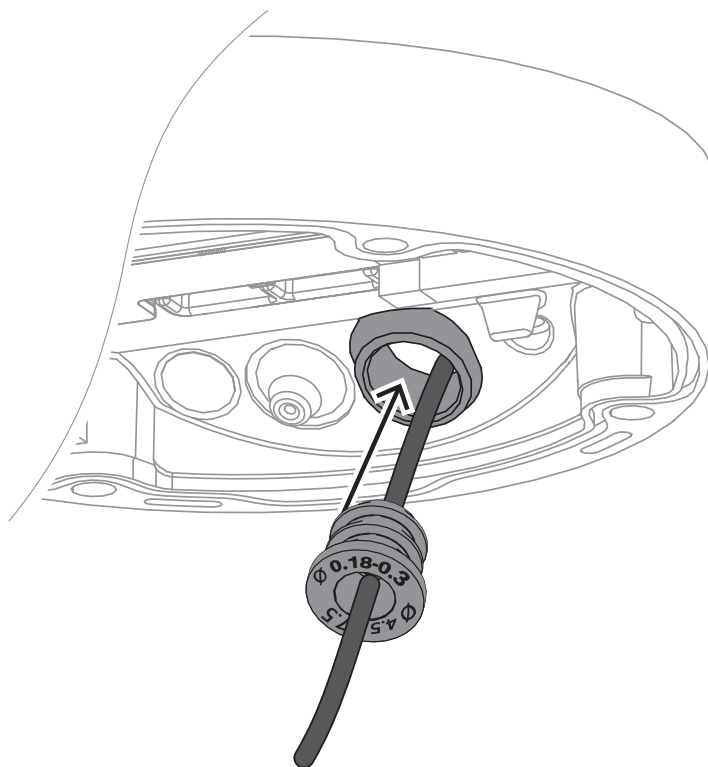
**6.2.2**

**設置ステップ**

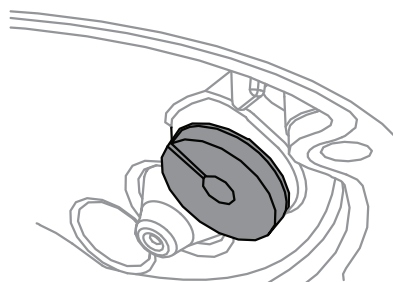
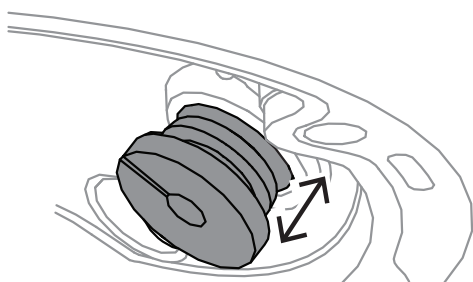
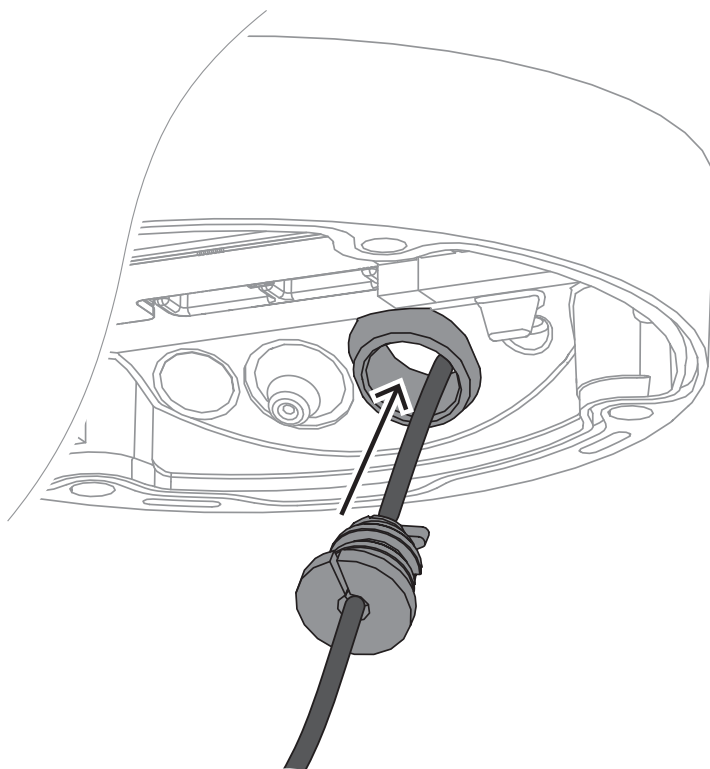
1. ネットワークケーブルをネットワークケーブル導入口に通します。
2. 必要に応じて、すべての補助接続を第2ケーブル導入口に通します。
3. グロメットをネットワークケーブルに取り付けます。
  - RJ45ネットワークケーブルの場合は、IP66グロメットをケーブルの周りにしっかりと挿入します。



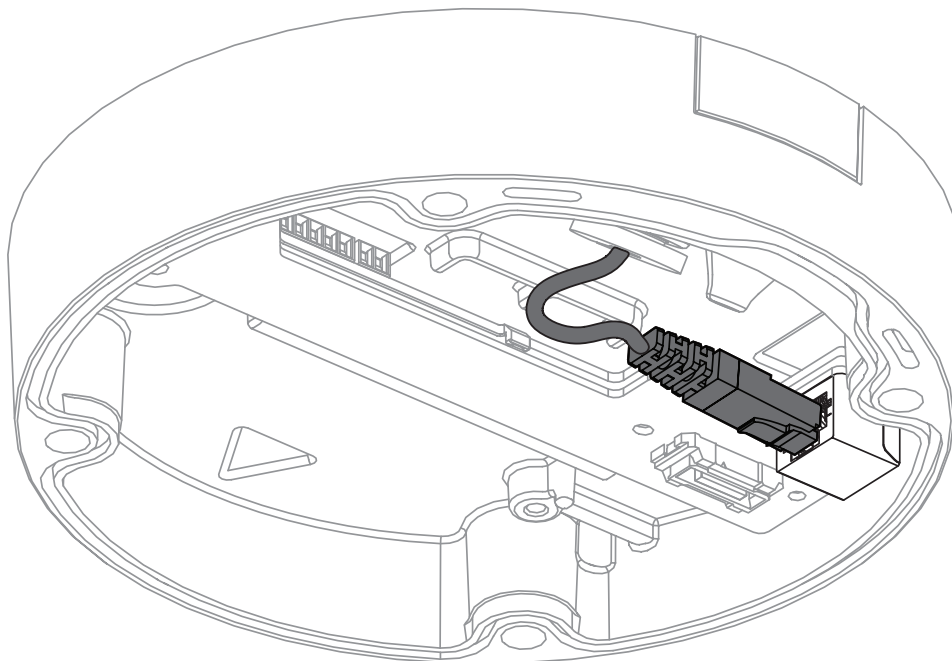
- ケーブルをIP67グロメットに挿入し、ネットワークケーブルのRJ45コネクタを圧着します。



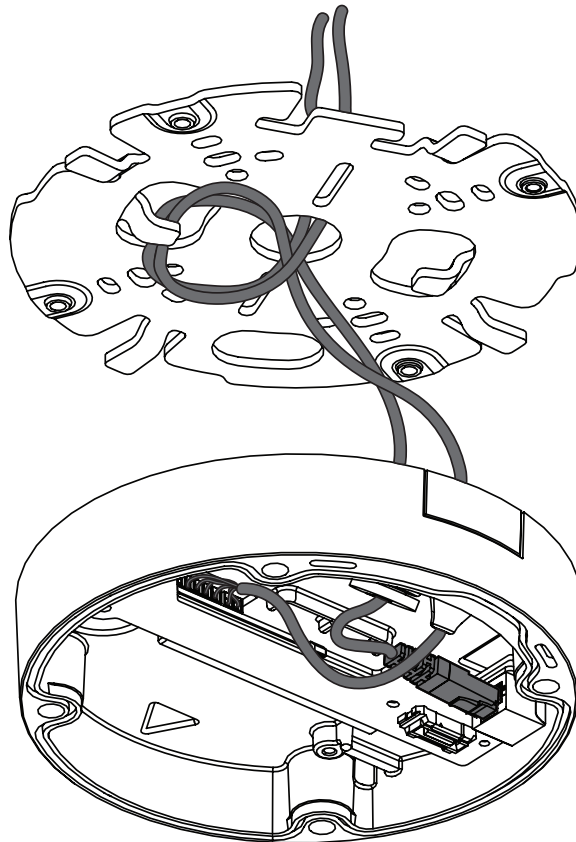
4. カメラベースを両手でつかみ、ネットワークケーブルの両横に置いた両方の親指で、グロメットをネットワークケーブル導入口に押し込みます。



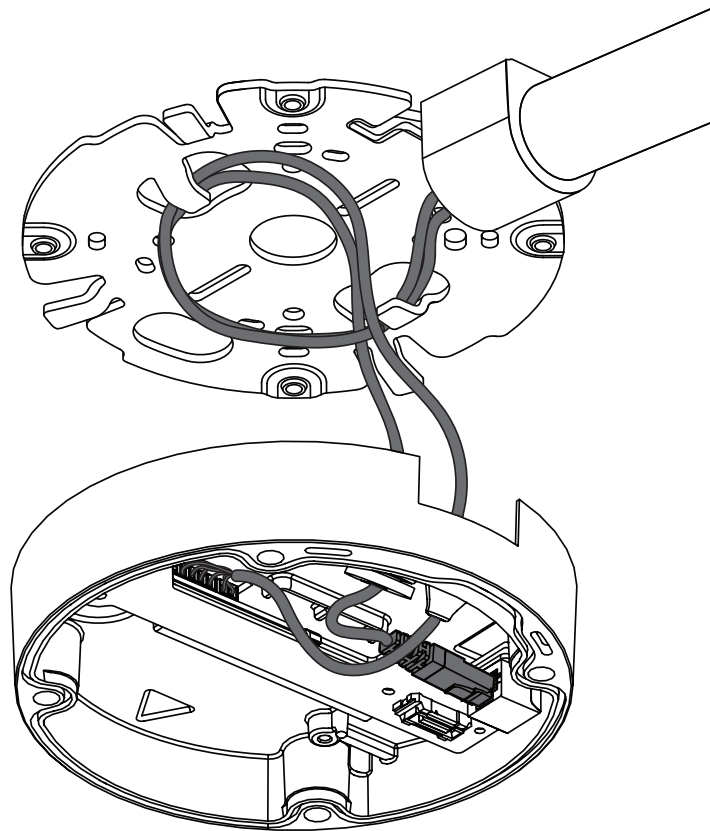
5. 必要に応じてネットワークケーブルの長さを調整します。
6. ネットワークケーブルをネットワークコネクタに接続します。



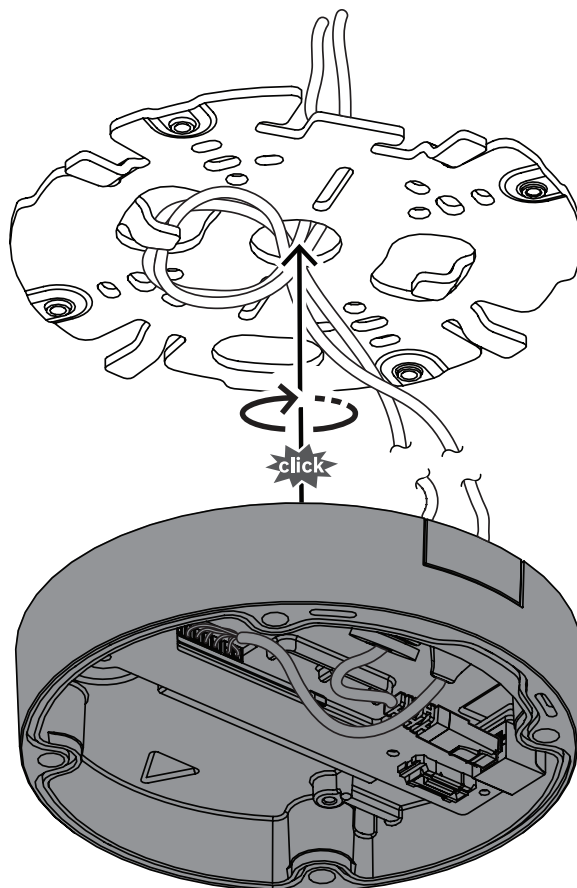
7. 必要に応じて、取付プレートのフックにケーブルをループ状に巻き付けます。
  - コンジットなしで設置する場合は、取り付けプレートのフックの1つにケーブルをループ状に通します。



- コンジットを使用して設置する場合は、取り付けプレートの両方のフックにケーブルをループ状に通します。



8. カメラベースを取付プレートに押し当て、カチッという音がするまで、カメラベースを時計方向に回します。カメラベースが固定されていることを確認します。

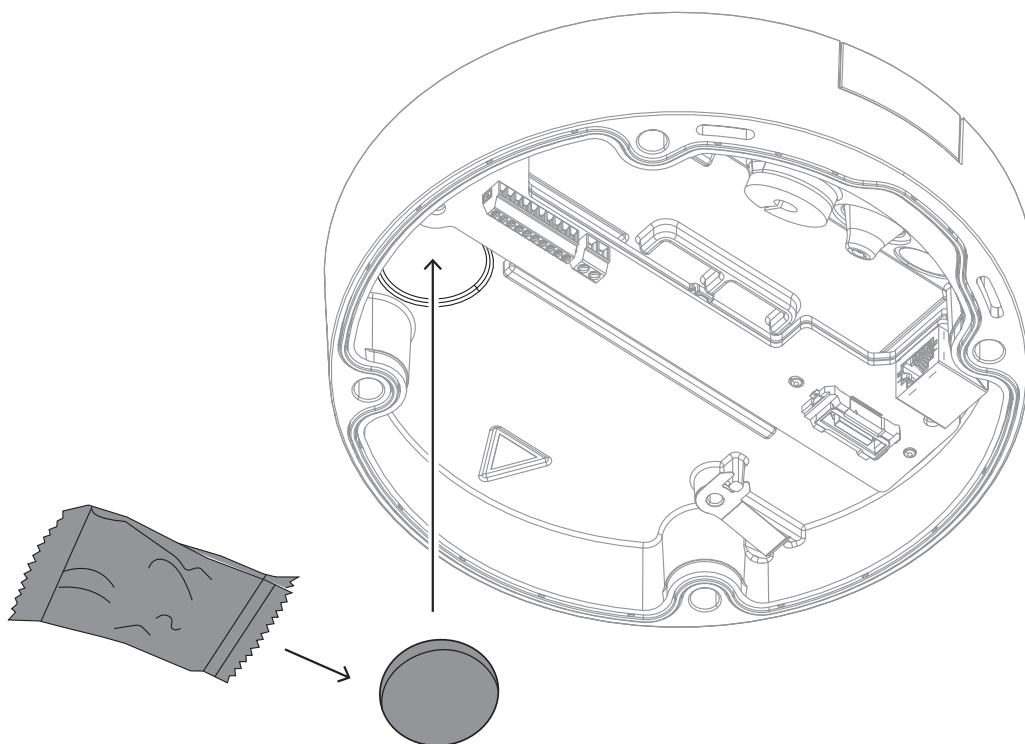


9. 必要に応じて、補助ケーブルを供給されている端子に接続します（「配線」を参照してください）。
10. 関連するコネクタに端子を接続します。

#### 湿気防止

1. バッグから乾燥剤タブレットを取り出します。  
バッグから乾燥剤タブレットを取り出してから、10分以内に取り付けを完了する必要があります。
2. 乾燥剤タブレットを、その接着側をカメラベースに向けた状態で取り付けます。通風孔を乾燥剤で覆わないようにしてください。

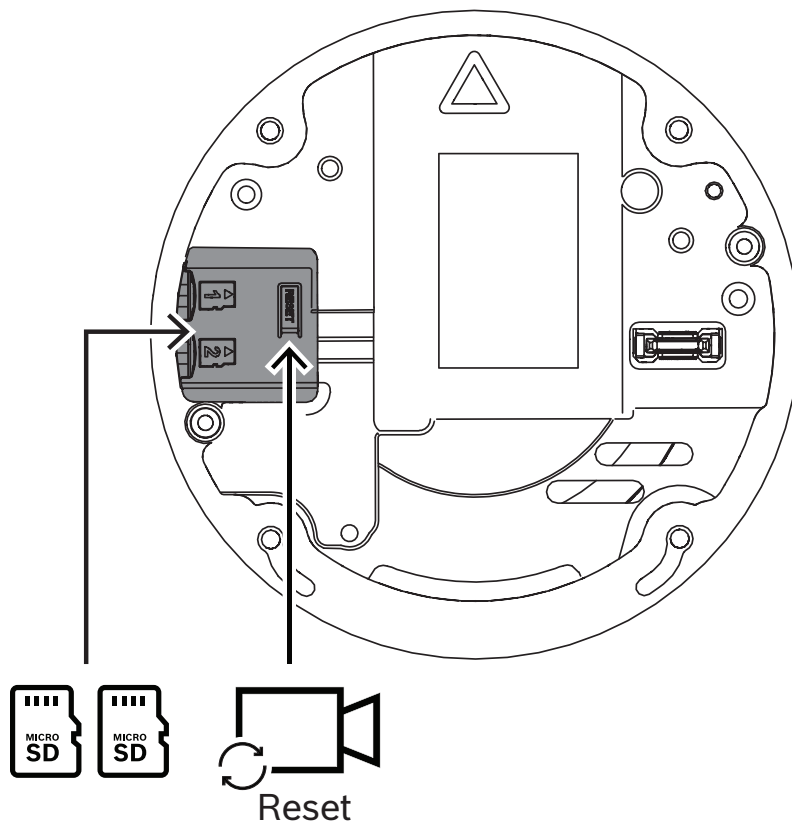




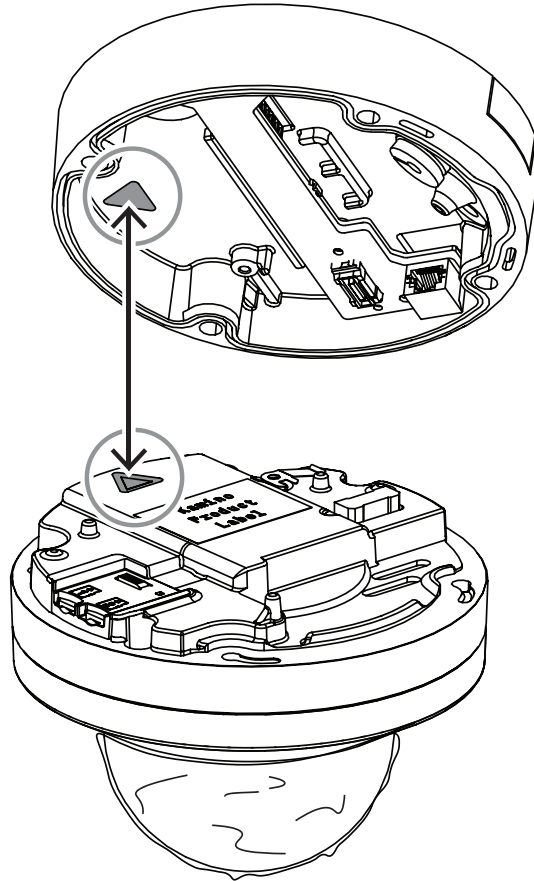
## 6.3

### カメラモジュールの設置

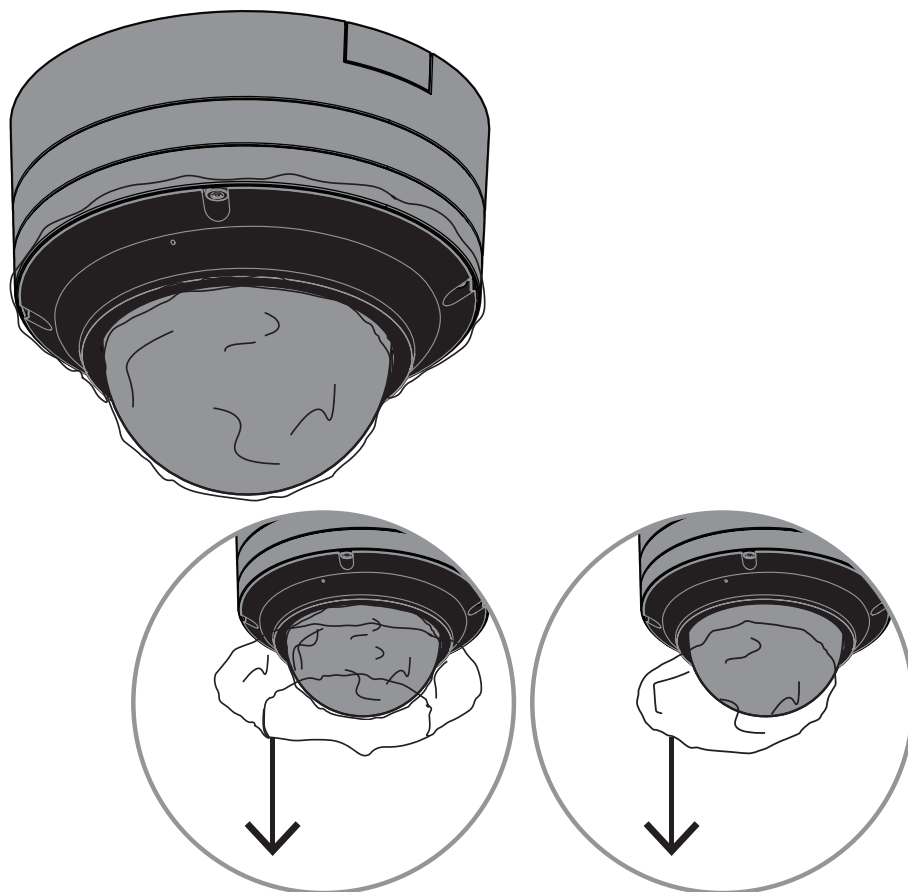
1. カメラモジュールを箱から取り出します。
  - 必要に応じて、micro SDスロット1にmicro SDカードを取り付けます。
  - スロット内の所定の位置でラッチがかかるまでmicro SDカードをスロットに強く押し込みます。



- SDカードを取り出すには、ラッチが外れるまでSDカードをスロットに押し込みます。
  - 複数のmicro SDカードが必要な場合は、もう1つのmicro SDカードをmicro SDスロット2に取り付けます。
2. カメラモジュールをカメラベースに取り付け、4本のネジを締めます。推奨トルクは3.25 Nm です。カメラモジュール上部の矢印がカメラベースの赤い矢印と同じ方向であることを確認します。



3. ドームカバーから保護カバーを取り外します。



4. すべての必要な配線が完了し、電気が供給されていることを確認します。

## 6.4

### LEDステータス

デバイスにはステータスLEDが搭載されています。カメラのドームカバー内には、カメラのレンズの反対側にLEDがあります。

ステータスLEDのさまざまな機能については、次の表を確認してください。



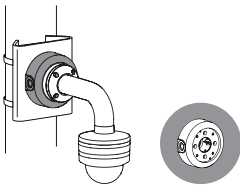
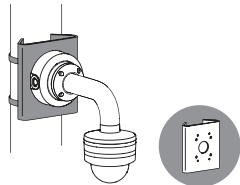
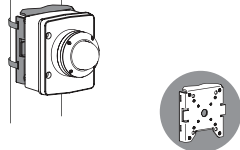
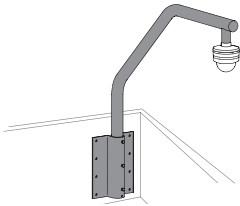
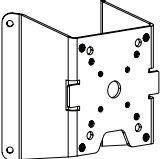
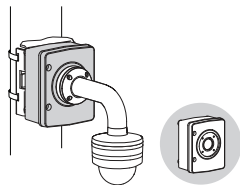
ステータスLED	意味
赤	起動中
赤色点滅	再設定中
緑	動作中。ただし、ストリームの監視や記録は行われていません。
緑色に点滅	ストリームの監視と記録の両方またはいずれかが行われています。

必要に応じて、カメラ設定でステータスLEDを無効にします。

1. **カメラ**を選択します。
2. **インストーラーメニュー**を選択します。
3. **カメラLED**で**無効**を選択します。

## 6.5 取付アクセサリ

NDA-8000-CBL	交換用クリアドームカバー	
NDA-8000-TBL	FLEXIDOME IP 8000iおよびFLEXIDOME 8100iカメラ用着色バブル	
NDA-8000-HCBL	FLEXIDOME IP 8000iおよびFLEXIDOME 8100iカメラ用親水性ドームカバー	
NDA-8000-WPIR	FLEXIDOME 8100i IRカメラ用ウェザープロテクター	
NDA-8000-PCIR	FLEXIDOME 8100i IRカメラ用塗装可能カバー	
NDA-8000-PIPWIR	FLEXIDOME 8100i IR カメラ用のウェザープロテクター付き、吊り下げ型インターフェースプレート	
NDA-8002-PLEN	FLEXIDOME IP 8000iおよびFLEXIDOME 8100iカメラ用のプレナム定格天井埋め込み型マウントキット。	
NDA-8002-IC	FLEXIDOME IP 8000iおよびFLEXIDOME 8100iカメラ用のマイクサポート付き天井埋め込みマウントキット。	
NDA-U-WMT	ドームカメラ用ユニバーサルウォールマウント、ホワイト	

NDA-U-PMT	ドームカメラ用ユニバーサルパイプマウント、31 cm、ホワイト	
NDA-U-PMTE	ユニバーサルパイプマウント用延長、50 cm、ホワイト	
NDA-U-PSMB	ウォールマウントまたはパイプマウント用天井取り付けボックス (SMB)	
NDA-U-PMAS	ユニバーサルポールマウント用アダプター、ホワイト、小	
NDA-U-PMAL	ユニバーサルポールマウント用アダプター、ホワイト、大	
NDA-U-RMT	ドームカメラ用ユニバーサル屋上マウント、ホワイト	
NDA-U-CMT	ユニバーサルコーナーマウント、ホワイト	
NDA-U-PAx	監視キャビネット	

NDA-U-WMP	ユニバーサルウォールマウント用、コーナーマウント用、およびポールマウント用バックプレート、ホワイト、IP66	
NDA-U-PMTS	ドーム カメラ用ユニバーサル吊り下げ型パイプ マウント、11 cm (4 in)、ホワイト	
NDA-U.DWMT	ドーム カメラ用ユニバーサルデュアル ウォール マウント	
NBA-7070-PAx	監視キャビネット	

## 6.6 カメラの取り外し

1. カメラモジュールのねじ穴にある4本の専用ねじを緩めます。
2. カメラを上押し上げ、反時計回りに回転させて、取付プレートからカメラを取り外します。
3. イーサネットケーブルを抜き、カメラを取り外します。

## 7 操作

FLEXIDOME 8100i IRおよびFLEXIDOME 8100i IR – X seriesの遠隔操作機能では、PCやモバイルデバイスは、PTRZ（パン、チルト、ロール、ズーム）を実行してカメラを必要な画角に向けるためのみが必要です。カメラをボックスから取り出す必要はありません。

iOS、Windows、またはAndroidで利用可能なProject Assistantアプリを使用してローカルネットワークへのワイヤレスアクセス経由で、あるいはProject Assistantアプリ、カメラのWebインターフェース、またはConfiguration Managerを使用してネットワーク経由で、カメラをローカルで操作します。

Project Assistantアプリを使用してカメラを操作するには、以下の手順に従います。

1. ネットワークケーブルをPoE+に接続します。
2. Project Assistantアプリをダウンロードします。



3. 必要なステップを実行して本機を設定します。ヘルプについては、ステップバイステップガイド用ビデオを参照してください。



必要に応じて、いつでも操作をやり直すことができます。



### 注記!

カメラのリモート操作機能（PTRZ）は、最初のセットアップや後の時点での調整に対して、設置を補助するように設計されています。



## 8 Webブラウザ経由の接続

Webブラウザ（Google Chrome、Microsoft Edge、Mozilla Firefox）がインストールされているコンピューターを使用して、ライブ画像の受信、本機の制御、保存したシーケンスの再生を実行できます。本機は、ブラウザを使用してネットワーク経由で設定できます。

### 8.1 システム要件

推奨事項は次のとおりです。

- デュアルコアHyperThreadingプロセッサ以上を搭載したコンピューター
- カメラの解像度と一致するか、またはそれより優れた性能を持つグラフィックカード
- Windows 10以降
- ネットワークアクセス
- Google Chrome、Microsoft Edge、またはMozilla Firefox
- **または** –  
Video Security Client、BVMSなどのアプリケーションソフトウェア

### 8.2 接続方法

本機には、ネットワーク上で使用するための有効なIPアドレスとサブネットマスクを設定する必要があります。デフォルトでは、DHCPは【オン】に設定されているため、DHCPサーバーがIPアドレスを割り当てます。DHCPサーバーがない場合、リンクローカルアドレスを介してデフォルトアドレスが自動的に割り当てられます。

IPアドレスの検出には、Project AssistantアプリまたはConfiguration Manager（バージョン7.60以上）を使用できます。次のサイトからソフトウェアをダウンロードしてください。<https://downloadstore.boschsecurity.com>

1. Webブラウザを起動します。
2. 本機のIPアドレスをURLとして入力します。
3. 最初のインストール時に、表示されるセキュリティに関する質問をすべて確認します。

#### 注記:

接続できない場合、本機の最大接続数に達している可能性があります。デバイスおよびネットワークの設定によっては、1台ごとに、Webブラウザ接続で最大50、またはBVMS経由で最大100の接続が可能になります。

### 8.3 カメラのパスワード保護

カメラには強力なパスワードを設定する必要があります。必要な条件を指定しているダイアログボックスに従って設定してください。入力したパスワードの強さがシステムで測定されます。

Configuration Managerを使用してデバイスに初めてアクセスする場合、Configuration Managerでデバイスの初期パスワードを設定する必要があります。【ユーザー】セクション（【全般】>【ユニットアクセス】>【ユーザー】）に、「デバイスを使用する前に、初期パスワードで保護する必要があります」というメッセージが表示されます。

**注意:** 初期パスワードを設定した後、Configuration Managerの**デバイス**リストにあるデバイス名の横に【ロック】アイコンが表示されます。

デバイスWebページを直接起動することもできます。デバイスWebページで初期パスワードページが表示され、入力フィールドおよびパスワードの強さを示すゲージが表示されます。

ユーザー名（「**service**」）とパスワードを該当するフィールドに入力します。詳細については、「**ユーザー管理**」のセクションを参照してください。

デバイスにサービスレベルのパスワードを設定すると、デバイスにアクセスするたびにユーザー名（「**service**」）とサービスレベルのパスワードを入力するように促すダイアログボックスが表示されます。

1. **[ユーザー名]** と **[パスワード]** の両フィールドに入力してください。
2. **[OK]** をクリックします。パスワードが正しければ、目的のページが画面に表示されます。

**注意:** ソフトウェアの新規リリースでは、新たに強固なパスワードの設定が要求されることがあります。

## 9 トラブルシューティング

### 9.1 問題の解決

次の表は、動作不良の原因を特定して解決する際にご利用ください。

動作不良	考えられる原因	解決策
本機が動作しない。	電源障害。	電源が正常に動作しているか確認します。
	ケーブル接続間違い	ケーブル、プラグ、接点、および接続をすべて確認します。
PTRZが機能しない	モーターが長期にわたって使用され、加熱した状態にあります。	モーターが冷たくなるまで、レンズの移動を停止します。
	カメラの部品が輸送中にずれたかまたは破損している。	販売店またはシステムインテグレーターにお問い合わせいただくか、直接Bosch Security Systemsカスタマーサービスまでお問い合わせください。
PTRZが正常に機能しない。	カメラが輸送中にキャリブレーションを失っています。	ユーザーインターフェース内のPTRをリセットして、パン、チルト、およびロールの各モーターをリセットします。 ユーザーインターフェース内のレンズをリセットして、レンズのフォーカスとズームをリセットします。 これで正常に機能しない場合は、販売店またはシステムインテグレーターにお問い合わせいただくか、直接Bosch Security Systemsカスタマーサービスまでお問い合わせください。
接続が確立されず、画像が転送されない	ユニット設定の間違い	設定パラメーターをすべて確認します（必要な場合は、出荷時のデフォルトにリセットします）。
	取付不良	ケーブル、プラグ、接点および接続をすべて確認します。
	IPアドレスの間違い	IPアドレスを確認します（ping）。
	LAN内データ転送エラー	pingコマンドでデータ転送が可能か確認します。
	最大接続数超え	接続が空くまで待って、もう一度送信ユニットに接続します。

ドームカバー内に湿気 / 結露、カメラの漏れがある。	ハウジングがきっちり閉じていません。	カメラを取り付け直して、ドームカバーとSDカードの蓋が適切に閉じていることを確認します。
	密閉シールが損傷しています。	販売店またはシステムインテグレーターにお問い合わせいただくか、直接Bosch Security Systemsカスタマーサービスまでお問い合わせください。
	ラバーグロメットがIP54保護キットに正しく配置されていません。	ラバーグロメットを再度取り付けます。
	ケーブルの直径または形状が、IP54保護キットに指定されたものと異なります。	カメラを正しいケーブルで再度取り付けます。
	通気孔が埃や水で塞がれています。	通気孔を優しく掃除します。
	通気孔が損傷しているかまたは緩くなっています。	販売店またはシステムインテグレーターにお問い合わせいただくか、直接Bosch Security Systemsカスタマーサービスまでお問い合わせください。
	カメラが長い時間オフの状態になっています。	カメラをオンにし、結露が消えるまで待機します。
リモートステーションに音声転送されない	マイクのケーブル接続が正しくありません。	カメラのドームカバーを開き、マイクのコネクターを正しく接続します。
	設定が間違っています。	<b>音声</b> 設定ページおよび <b>ライブ</b> 機能ページで音声パラメーターを確認します。
本機がアラームを発しない。	アラームソースが未選択	【アラーム入力】設定ページで使用可能なアラームソースを選択します。
	アラーム応答の未指定	【アラーム接続】設定ページで必要なアラーム応答を指定し、必要であれば、IPアドレスを変更します。
ファームウェアのアップロード後に本機が動作しない	ファームウェア更新中の電源障害	カスタマーサービスに本機の点検を依頼し、必要であれば修理します。

	誤ったファームウェアファイルを使用	Webブラウザで本機のIPアドレスに続けて「/main.htm」と入力し、もう一度ファームウェアをアップロードします。
Webブラウザに空白のフィールドが表示される。	ネットワーク内のプロキシサーバーを参照	ローカルのコンピューターのプロキシ設定に、ローカルのIPアドレスを除外するルールを作成します。

## 9.2 ネットワーク接続のテスト

pingコマンドを使用して、2つのIPアドレス間の接続を確認できます。これにより、カメラがネットワーク内で有効かどうかを確認できます。

1. DOSコマンドプロンプトを開きます。
  2. 「ping」と入力し、続けてカメラのIPアドレスを入力します。
- カメラが検出されると、「Reply from ...」という応答が表示され、その後返信パケットのサイズ（バイト数）および往復時間（ミリ秒）が表示されます。表示されない場合は、ネットワーク経由でカメラにアクセスできません。この場合、以下の理由が考えられます。
- カメラがネットワークに正しく接続されていません。この場合は、ケーブルの接続を確認してください。
  - カメラがネットワークに正しく組み込まれていません。IPアドレス、サブネットマスク、およびゲートウェイアドレスの設定を確認してください。

## 9.3 カスタマーサービス

問題を解決できない場合は、購入元やシステムインテグレーター、またはBosch Security Systems カスタマーサービスまで直接お問い合わせください。

内部ファームウェアのバージョン番号は、サービスページに表示されます。カスタマーサービスにお問い合わせいただく前に、この情報をメモしておいてください。

1. ブラウザーのアドレスバーで、本機のIPアドレスの後に「/version」を入力します。例: 192.168.0.80/version
2. 表示された情報を書き写すか、そのページを印刷してください。

## 10 メンテナンス

さまざまなタイプのドームカバーから選択できます。すべてのドームカバーは、取り扱いや清掃の際には傷を付けないように特に注意が必要です。

### 10.1 ドームカバーの取り扱い

ドームカバーは保護用のビニールシートで梱包されている場合があります。ドームカバーを取り付ける準備ができるまで、ビニールシートを外さないでください。傷が付くと、視認性に影響する可能性があるため、ドームカバーの取扱いは慎重に行ってください。

### 10.2 ドームカバーの清掃

ドームカバーの清掃が必要な場合は、次の手順を実行し、以下の警告のすべてに従ってください。

#### ドームカバー内部の清掃

内部の表面は非常に柔らかいので、布でこすったり拭いたりしないでください。（できれば、スプレー缶から）乾燥した清潔な圧縮空気を使用して、内部の表面のほこりを取り除いてください。



#### 警告!

アルコール系溶剤を使用してドームカバーを清掃しないでください。アルコール系溶剤を使用するとドームカバーが不透明になり、時間と共にそのストレスによる劣化が引き起こされて、ドームカバーが壊れやすくなります。

#### ドームカバー外部の清掃

ドームカバー外部は、傷防止機能を強化するためにハードコーティングされています。クリーニングが必要な場合は、清潔なマイクロファイバーレンズクロスのみを使用するか、研磨剤を含まない無溶剤の中性石鹼または洗剤と水を使用してください。乾いた清潔なマイクロファイバーレンズクロスでドームカバーを拭いて完全に乾かし、ウォータースポットができないようにしてください。絶対に研磨剤やクリーナーでドームカバーをこすらないでください。

#### 注意

- 直射日光の下や非常に気温の高い日にドームカバーを清掃しないでください。
- ドームカバーに研磨剤や強いアルカリ性のクリーナーを使用しないでください。
- かみそりやその他の鋭利な器具でドームカバーをこすらないでください。
- ドームカバーにベンジン、ガソリン、アセトン、四塩化炭素を使用しないでください。

### 10.3 ドームカバーの交換



#### 注記!

ドームカバーの黄変

ドームカバーは、直射日光や間接太陽光などの紫外線放射にさらされることにより、長い期間を経て黄色に変色することがあります。

ドームカバーが損傷または黄変した場合は、クリアドームカバー（NDA-8000-CBL）、スモークドームカバー（NDA-8000-TBL）、または親水性ドームカバー（NDA-8000-HCBL）と交換できます。クリアドームカバーは、可能な限りの多くの光を通して、高い感度を実現しています。スモークのドームカバーは、カメラの撮影方向を外から見えにくくすることにより、高い秘匿性を実現しています。親水性ドームカバーは、雨天時にドームを水滴から保護します。

ドームカバーの交換方法については、それぞれのクイックインストールガイドを参照してください。

## 10.4 カメラのリセット

カメラを工場出荷時の設定にリセットするには、次の手順に従います。

1. カメラベースからカメラモジュールを取り出します。
2. micro SDカードスロットの上にあるリセットボタンをしっかりと押し、リセットボタンの横にあるLEDライトが赤く点滅するまで押し続けます。
3. リセットボタンを放します。
  - LEDライトが点滅しない場合は、カメラをPoE+ 対応のネットワーク ケーブルに接続し、手順2と3を繰り返します。
4. カメラベースにカメラモジュールを再度取り付けます。

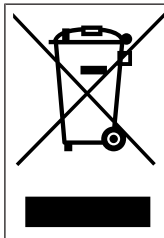
## 11 使用停止

### 11.1 譲渡

本機を譲渡する場合は、必ずこの『設置マニュアル』を添付してください。

### 11.2 廃棄

#### 古くなった電気および電子機器



本製品およびバッテリーは、家庭用のごみと分別して廃棄しなければなりません。これらの機器は、地域の法律および規制に従って廃棄し、再利用またはリサイクルできるようにしてください。これにより、資源を節約し、人間の健康と環境の保護に役立てることができません。



#### サポート

当社のサポートサービスには、[www.boschsecurity.com/xc/en/support/](http://www.boschsecurity.com/xc/en/support/)からアクセスいただけます。

Bosch Security and Safety Systemsでは、以下の分野に関するサポートを提供しています。

- [アプリ、ツール](#)
- [ビルディング情報のモデリング](#)
- [保証](#)
- [トラブルシューティング](#)
- [修理、交換](#)
- [製品セキュリティ](#)



#### Bosch Building Technologies Academy

Bosch Building Technologies AcademyのWebサイトでは、[トレーニングコース](#)や[ビデオチュートリアル](#)、[各種資料](#)をご覧ください。 [www.boschsecurity.com/xc/en/support/training/](http://www.boschsecurity.com/xc/en/support/training/)









**Bosch Security Systems B.V.**

Torenallee 49

5617 BA Eindhoven

Netherlands

**[www.boschsecurity.com](http://www.boschsecurity.com)**

© Bosch Security Systems B.V., 2024

**Building solutions for a better life**

202412021412