

FLEXIDOME 8100i



- ▶ Maksimum ayrıntıyla düşük ışık performansı için Starlight teknolojisi
- ▶ Sahnenin hem karanlık hem de parlak alanlarındaki tüm ayrıntıları görmeyi sağlayacak Yüksek Dinamik Aralık (HDR)
- ▶ IVA Pro, kişiler ve araçların steril bölgelerden kalabalık ve sıkışık sahnelere kadar algılanmasını temel alan son derece güvenilir derin öğrenme özelliğini sunar
- ▶ Trafik izleme, kritik altyapı ve çevre güvenliği dahil olmak üzere her türlü dış mekan uygulaması için paslanmaya karşı olağanüstü dayanıklılığa sahip son derece sağlam ve kararlı tasarım

8 MP'ye kadar çözünürlüğe sahip FLEXIDOME 8100i kamera, 6 MP ve 8 MP çözünürlüklerde 1/1,8 inç sensöre, starlight ve HDR teknolojilerine sahiptir. Kameranın uzaktan devreye alma işlevi minimum sürede kurulum ve devreye alma sağlar. Project Assistant uygulamasıyla bir bilgisayar veya mobil cihaz kullanarak tek bir tıklamayla kameraya ya da lense dokunmak zorunda kalmadan kamerayı yatay, dikey olarak hareket ettirebilir, döndürme ve yaklaşım (PTRZ) uygulayabilir, ayrıca gerekli görüş alanına yönlendirebilirsiniz.

En yeni CPP14 platformu, derin öğrenme tabanlı IVA Pro video analizini etkinleştirmek için güçlü işlem yapma özellikleri ve dahili yapay sinir ağları işlem motoru sayesinde, çok kalabalık sahnelerde bile kişilerin ve araçların son derece güvenilir bir şekilde algılanmasına olanak sağlar.

Son derece dayanıklı tasarım; kamu, ulaşım, şehir ve trafik gözetimi ve eğitim gibi sektörlerde çeşitli uygulamalar için uygundur.

İşlevler

Starlight performansı

En yeni sensör teknolojisi, gelişmiş görüntü işleme ve gürültü bastırma özelliği ile birleştiğinde renklerde olağanüstü hassasiyet elde edilir. Mükemmel düşük ışık performansı minimum ortam ışığında bile harika renk performansı sağlar.

Yüksek Dinamik Aralık

Yüksek dinamik aralık (HDR) modu aynı sahnedeki aydınlık ve karanlıklarda daha fazla ayrıntı yakalayan çoklu pozlama işlemine dayanmaktadır. Sonuç olarak parlak arka ışıklı fondaki yüzler gibi nesne ve özellikleri kolayca ayırt edebilirsiniz.

Kameranın gerçek dinamik aralığı, IEC 62676 Bölüm 5'e göre Opto Elektronik Dönüştürme İşlevi (OECF) analizi kullanılarak ölçülmüştür.

Intelligent Video Analytics Pro (IVA Pro)

Kamera, önceden yüklenmiş IVA Pro Buildings, IVA Pro Perimeter ve IVA Pro Privacy ile birlikte sunulur. Uygulamaya uyarlanmış gelişmiş gözetim özellikleri için kamera analizini optimize etmek üzere diğer seçeneklere lisans eklenebilir.

Gelişmiş analitik, kişiler ile araçların steril bölgelerden kalabalık ve sıkışık alanlara kadar algılanmasını ve izlenmesini temel alan son derece

güvenilir derin öğrenme özelliğini sunar. Yağmur, rüzgardan kaynaklanan hareketler (ağaçlar gibi), kar, su yansımaları, gölgeler ve böcekler gibi zorlu çevresel koşulların neden olduğu yanlış tetiklere karşı dayanıklı olan kamera, hassas ve güvenilir nesne algılama, nesne takibi ve sınıflandırma sağlar. Akıllı alarm ve sayaç kuralları seti, önceden tanımlanmış alarmlar tetiklendiğinde sizi derhal uyarmalarını sağlar. Nesnelere kutudan çıktığı gibi sınıflandıran kamera ile yapılandırma işi artık daha kolaydır. Bu gelişmiş özelliklerle kamera, çok çeşitli ortamlar ve senaryolar için kapsamlı güvenlik kapsamı sağlar.

Camera Trainer

Camera Trainer programı, kullanıcının önemli nesnelere tanımlanmasına ve bu nesnelere için dedektör oluşturmasına olanak vermek için makine öğrenimini kullanır.

Otomatik kalibrasyon

Kamera, izleme amaçlı kullanım durumları için 2D pikselleri nesnelere boyut, hız ve coğrafi konumu gibi 3 boyutlu gerçek dünya ölçümlerine dönüştürerek otomatik kalibrasyonu sunar. Yapay zeka teknolojisi, kameranın kalibrasyon parametrelerini belirlemek amacıyla sahnedeki kişileri ve araçları algılayıp analiz etmesine olanak sağlar. Kalibrasyon çalışmaları artık tek bir tıklama ve ardından olağan insan doğrulaması ile yapılır. Bu, maliyetleri minimumda tutup optimum doğruluk sağlarken, kalibrasyon çalışmalarını ve ayrılan zamanı azaltır.

Akıllı video yayını

Video analytics kullanan akıllı kodlama yetenekleri, bant genişliği tüketimini son derece düşük seviyelere düşürür. Yalnızca sahnedeki ilgili bilgilerin (örneğin, analytics yoluyla bulunan hareket veya nesnelere) kodlanması gerekir. Kamera, sınırlı bant genişlikleri aracılığıyla canlı görüntüleme, kayıt veya uzaktan izleme için bağımsız ve yapılandırılabilir akışlar sunmasına olanak tanıyan dörtlü akış kapasitesine sahiptir. Bu akışların her biri, standart bir kamerayla karşılaştırıldığında bit hızını %90'a kadar azaltırken, amaca mükemmel şekilde uyarlanmış, yüksek kaliteli video sunmak üzere bağımsız olarak uyarlanabilir.

Elektronik görüntü sabitleme

Bir kameranın montajı sabit değilse veya titreşime açıksa görüntü kalitesi etkilenebilir. Yaklaşım değeri büyüdükçe bu titreşimlerin etkisi o kadar büyük olur, bu durum görüntüleri kullanılmaz hale getirebilir ve kullanıcı için yorgunluğa sebep olur. Kameranın görüntü sabitleme algoritması, sürekli titreşimi algılamak ve dikey ve yatay eksenlerdeki videoyu düzeltmek için dahili sensörünü kullanır. Bunun sonucunda monitörde kararlı ve düzgün bir video elde edilir.

EIS kırpmaya faktörü ayarlanabilir. Bu, görüş alanı ile maksimum titreşim genişliği arasındaki dengeyi optimize etmenize olanak vererek kameranın olağanüstü görüntü netliği sağlamasına yardımcı olur.

DORI kapsama alanı

DORI (Detect, Observe, Recognize, Identify - Algıla, Gözle, Tanı, Tanımla) videoyu görüntüleyen kişinin kapsama alanı dahilindeki kişileri veya nesnelere tanımlama yeteneğine ilişkin bir standart sistemdir (EN-62676-4). Bir kamera/lens birleşiminin bu kriterleri karşılayabileceği maksimum mesafe aşağıda gösterilmiştir:

3,9 mm - 10 mm lense sahip 6 MP Kamera*

| DORI | DORI tanımı | Mesafe | Yatay genişlik |
|------------------|--------------|---------------|----------------|
| Algılama | 25 piksel/m | 40 m/162 m | 131 m |
| | 8 piksel/ft | 125 ft/505 ft | 408 ft |
| Gözleme | 63 piksel/m | 16 m/64 m | 52 m |
| | 19 piksel/ft | 53 ft/213 ft | 172 ft |
| Tanıma | 125 piksel/m | 8 m/32 m | 26 m |
| | 38 piksel/ft | 26 ft/106 ft | 86 ft |
| Kimlik Belirleme | 250 piksel/m | 4 m/16 m | 13 m |
| | 76 piksel/ft | 13 ft/53 ft | 43 ft |

12 mm - 38 mm lense sahip 6 MP Kamera*

| DORI | DORI tanımı | Mesafe | Yatay genişlik |
|------------------|--------------|----------------|----------------|
| Algılama | 25 piksel/m | 201 m/591 m | 131 m |
| | 8 piksel/ft | 628 ft/1848 ft | 408 ft |
| Gözlem | 63 piksel/m | 80 m/235 m | 52 m |
| | 19 piksel/ft | 264 ft/778 ft | 172 ft |
| Tanıma | 125 piksel/m | 40 m/118 m | 26 m |
| | 38 piksel/ft | 132 ft/389 ft | 86 ft |
| Kimlik Belirleme | 250 piksel/m | 20 m/59 m | 13 m |
| | 76 piksel/ft | 66 ft/195 ft | 43 ft |

3,9 mm - 10 mm lense sahip 8 MP Kamera*

| DORI | DORI tanımı | Mesafe | Yatay genişlik |
|----------|--------------|---------------|----------------|
| Algılama | 25 piksel/m | 47 m/190 m | 154 m |
| | 8 piksel/ft | 147 ft/594 ft | 480 ft |
| Gözleme | 63 piksel/m | 19 m/75 m | 61 m |
| | 19 piksel/ft | 62 ft/250 ft | 202 ft |
| Tanıma | 125 piksel/m | 9 m/38 m | 31 m |
| | 38 piksel/ft | 31 ft/125 ft | 101 ft |

| DORI | DORI tanımı | Mesafe | Yatay genişlik |
|------------------|--------------|-------------|----------------|
| Kimlik Belirleme | 250 piksel/m | 5 m/19 m | 15 m |
| | 76 piksel/ft | 16 ft/63 ft | 51 ft |

12 mm - 38 mm lense sahip 8 MP Kamera*

| DORI | DORI tanımı | Mesafe | Yatay genişlik |
|------------------|--------------|----------------|----------------|
| Algılama | 25 piksel/m | 236 m/696 m | 154 m |
| | 8 piksel/ft | 739 ft/2174 ft | 480 ft |
| Gözlem | 63 piksel/m | 94 m/276 m | 61 m |
| | 19 piksel/ft | 311 ft/915 ft | 202 ft |
| Tanıma | 125 piksel/m | 47 m/139 m | 31 m |
| | 38 piksel/ft | 156 ft/458 ft | 101 ft |
| Kimlik Belirleme | 250 piksel/m | 24 m/70 m | 15 m |
| | 76 piksel/ft | 78 ft/229 ft | 51 ft |

*Bu tablodaki sayılar IVA mesafelerini yansıtmaz. IVA mesafeleri için lens calculator adlı lens hesaplama web sayfasına veya Bosch IP video design tool adlı yardımcı yazılıma bakın.

Sahne modları

Birden çok yapılandırılabilir mod çeşitli uygulamalar için en iyi ayarlarla birlikte sağlanır. Tek bir tıklamayla, tamamen optimize edilmiş görüntü ayarları, koşullara uyacak şekilde seçilebilir. Sodyum aydınlatma, hızlı hareket eden nesnelere veya karanlık ortamlar gibi farklı durumlar için farklı sahne modları seçilebilir.

Geniş bir sıcaklık aralığında güvenilir çalışma imkanı verir ve yağmura, toza ve izinsiz müdahaleye karşı dayanıklıdır

İç ve dış mekan kullanımı için uygundur. Kameranın sağlam tasarımı, IP66 / IP67 ve IK11 standartlarına uygundur, dome camı saldırılara ve izinsiz müdahaleye karşı koruma sağlarken kamerayı yağmur ve toza karşı da korur. Kamera, -50 °C ila +60 °C'a (-58 °F ila +140 °F) kadar geniş bir ortam sıcaklığı aralığında çalışabilir.

Tam Uzaktan Devreye Alma

Profesyonel bir IP video gözetim kamerası kurulumu hiç bu kadar kolay olmamıştı. Aslında, teknisyen olarak hiçbir zaman eski kamera kurulumu yöntemlerine geri dönmek istemeyeceksiniz. Kurulumu ve faaliyete almayı oldukça kısa sürede gerçekleştirebilecek bir dereceye kadar basitleştirdik.

FLEXIDOME 8100i kameranın uzak devreye alma işlevi ile merdivenleri inip çıkmak zorunda kalmayacaksınız. Bosch Project Assistant uygulamasıyla bir bilgisayar veya mobil cihaz kullanarak tek bir tıklamayla kameraya ya da lense dokunmak zorunda kalmadan kamerayı yatay, dikey

olarak hareket ettirebilir, döndürme ve yaklaşım (PTRZ) uygulayabilir, ayrıca gerekli görüş alanına yönlendirebilirsiniz.

Tüm kameralar kurulduktan sonra uzaktan yapılandırma ile faaliyete alma daha sonraki bir aşamada da gerçekleştirilebilir. iOS, Windows or Android için sunulan Bosch Project Assistant uygulamasını kablosuz olarak yerel ağa ve kameraya bağlamanız yeterlidir. Ya da kameranın web arayüzünü veya Bosch Configuration Manager'ı kullanarak ağ aracılığıyla kameraya uzaktan bağlanın.

Kolay montaj

Bosch montaj felsefesinin uygulandığı mekanik tasarımda bir yüzey montaj kutusu (SMB) ve kolay kablo yönetimi kullanılır. Güç, Ethernet Üzerinden Güç (PoE) ile sağlanabilir. Bu yapılandırmada kamerayı görüntülemek, kontrol etmek ve kameraya güç sağlamak için tek bir kablo bağlantısı gereklidir. PoE kullanıldığında kameralarda yerel güç kaynağına ihtiyaç duyulmadığından, montaj daha kolay ve daha uygun maliyetlidir. AVF (Otomatik Değişken Odak) özelliği, teknisyenlerin kamerayı açmadan yaklaşım konumunu ayarlamalarını kolaylaştırır. 1:1 piksel eşleme özelliğine sahip motorlu otomatik yakınlaştırma/ odaklama ayarı ile kameranın her zaman doğru şekilde odaklanması sağlanır.

Veri güvenliği

Özel önlemler, cihaz erişimi ve veri aktarımının en yüksek güvenlik düzeyinde yapılmasını sağlar. İlk kurulumda, kameraya yalnızca güvenli kanallar üzerinden erişilebilir ve kamera bir şifre ister. Web tarayıcısı ve görüntüleme istemcisi erişimi, 256 bit anahtarlarla AES şifreleme dahil güncellenen şifre paketleri içeren en son teknoloji TLS 1.2 protokolünü destekleyen HTTPS veya diğer protokoller ile korunabilir. Kamerası hiçbir yazılım kurulumu ve yalnızca doğrulanmış cihaz yazılımları yüklenebilir. Güvenlik önerileri içeren üç seviyeli parola koruması kullanıcıların cihaz erişimini özelleştirmesine olanak sağlar. Ağ ve cihaz erişimi EAP/TLS'ye sahip 802.1x ağ kimlik denetimi kullanılarak korunabilir. Saldırlara karşı üstün koruma Yerleşik Oturma Açma Güvenlik Duvarı, yerleşik Güvenilir Platform Modülü (TPM) ve Genel Anahtar Altyapısı (PKI) desteği ile garanti edilir. Gelişmiş sertifika yönetimi şunları sunar:

- Gerektiğinde otomatik olarak oluşturulan kendi kendine imzalanan benzersiz sertifikalar
- Kimlik denetimi için istemci ve sunucu sertifikaları
- Gerçeklik kanıtı için istemci sertifikaları
- Şifrelenmiş özel anahtarlı sertifikalar
- 4096 anahtar uzunluğu

Gelişmiş uçta kayıt

Gelişmiş uçta kayıt, aşağıdaki işlevlerin birleştirilmesi nedeniyle en güvenilir depolama çözümünü sunar:

- Aşağıdakiler gibi ayarlanabilen çift microSD kartlar:
 - Yansıtılmış, yedek depolama alanı için

- Yük devri, genişletilmiş servis aralıkları için
- Genişletilmiş, maksimum tutma süresi için
- Endüstriyel microSD kart oldukça uzun kullanım ömrü sağlar
- Endüstriyel microSD kartta (1. yuva) durum izleme olanağı erken servis göstergesi sağlar

Bulut tabanlı hizmetler

Bosch Güvenlik Bulutu'nu kullanarak desteklenen cihazları tarayıcı tabanlı arayüz veya standart araçları kullanarak yapılandırabilirsiniz, sorunlarını giderebilirsiniz ve güncelleyebilirsiniz. Remote Portal'da tek tıklamayla Bulut VMS ya da VideoView+ gibi Alarm Yönetimi katma değerli hizmetleri etkinleştirebilirsiniz.

VideoView+ cihazınıza her yerden ve her zaman uzaktan bağlanmak için kullanımı kolay ve uygun maliyetli bir çözüm sunar. Binanızı izlemek ve herhangi bir olay hakkında bilgi almak için Bosch bulutun gücünden faydalanın. VideoView+ ayrıca Video Security Client aracılığıyla 8'e kadar eş zamanlı cihaz veya Android ve iOS uygulama istemcilerinde 4'e kadar eş zamanlı cihazdan yerel ve uzaktan canlı akış sağlar. Bu, kaydedilmiş olaylar için arama kriterleri tanımlamak ve gerçekleştirmek üzere oynatma ve aktarma işlevlerinin yanı sıra adli arama da içerir.

Bosch Remote Portal

Güvenli bulut altyapısı Remote Portal ile bağlı Bosch cihazlarınızı yönetebilirsiniz. Remote Portal'dan şunları yapabilirsiniz:

- Bağlı Bosch cihazlarınızın ilk yapılandırmasını tamamlayın (çevrimiçi veya çevrimdışı).
- Tek veya birden fazla cihazın cihaz yazılımını güncelleyin.
- Sertifikaları yönetin.
- Bağlı Bosch cihazlarının durumunu izleme.

Sistem entegrasyonu ve ONVIF uyumluluğu

Kamera ONVIF Profile S, ONVIF Profile G, ONVIF Profile M ve ONVIF Profile T teknik özelliklerine uygundur. Kamera H.265 yapılandırması için ONVIF Profile T'nin parçası olan Media Service 2'yi destekler. Bu standartlara uyumluluk, üreticiden bağımsız olarak ağ video ürünlerinin birlikte uyumlu bir biçimde çalışmasını güvence altına alır. Sistem entegratörleri, kamerayı büyük projelere entegre etmek için kameranın dahili özelliklerine kolayca erişebilir. Daha fazla bilgi için Integration Partner Program (IPP) web sitesini (ipp.boschsecurity.com) ziyaret edin.

Modüler kamera montaj düzenekleri ve aksesuarları

Farklı platformlarda tutarlı bir tasarıma ve çok çeşitli kurulum olanaklarına imkan tanıyan eksiksiz bir modüler kamera montaj düzeneği ve aksesuar yelpazesi mevcuttur.

Kameraya sorunsuz biçimde uyan ve farklı kurulum seçeneklerini önceki nesiller arasında genişleten birkaç özel aksesuar da bulunmaktadır.

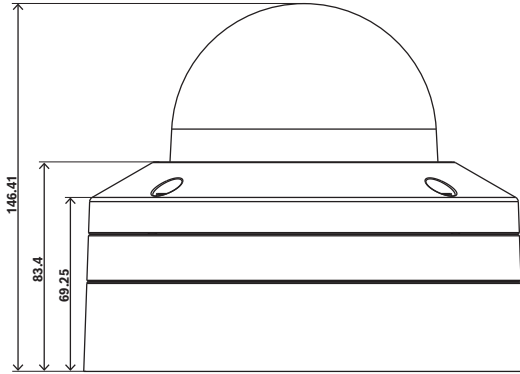
Mevcut seçenekler şunlardır: boyanabilir bir kapak; kamera üzerinde yer alan bir hava şartlarına karşı koruyucu; saydam, renkli veya suyu tutan dome camı; asma tavan montaj kitleri; güç ve fiber optik seçeneklerine sahip bir gözetim kabini ve farklı montaj seçenekleri.

Düzenleyici bilgiler

| Standartlar | Tip |
|------------------------|---|
| Emisyon | EN 55032 (sınıf A), EN IEC 61000-6-4, EN 50121-4 (EN 61000-4-2, EN 61000-4-3, EN 61000-4-4, EN 61000-4-5, EN 61000-4-6), CFR 47 FCC, bölüm 15B (sınıf A), ICES-003, AS/NZS CISPR 32 |
| Bağışıklık | EN 55035, EN IEC 61000-6-2, EN 50130-4 (EN 61000-4-2, EN 61000-4-3, EN 61000-4-4, EN 61000-4-5, EN 61000-4-6), EN 50121-4 (EN 61000-4-2, EN 61000-4-3, EN 61000-4-4, EN 61000-4-5, EN 61000-4-6) |
| Çevresel Özellikler | EN 50130-5 Sınıf IV-A (EN 60068-2-2, EN 60068-2-5, EN 60068-2-6, EN 60068-2-18, EN 60068-2-27, EN 60068-2-30, EN 60068-2-42, EN 60068-2-52, EN 60068-2-75, EN 60068-2-78, EN 60529), NDA-8002-PLN ile birlikte UL 2043, Nema TS 2 Bölüm 2 |
| Güvenlik | EN 62368-1, UL 62368-1, CSA 62368-1 |
| Görüntü performansı | IEC 62676-5 |
| HD | SMPTE 296M-2001 (Çözünürlük: 1280x720) SMPTE 274M-2008 (Çözünürlük: 1920x1080) |
| Renk gösterimi | ITU-R BT.709-6 |
| ONVIF uyumluluğu | EN 50132-5-2, EN 62676-2 |
| Darbelere karşı koruma | EN 62262 (IK11) |
| Su/tozdan korunma | EN 60529 (IP66/IP67), ISO 20653 (IP6K9K), UL50E (Tip 4X) |
| Çevresel Özellikler | 2011/65/EU RoHS (EN IEC 63000), 1999/45/EC ve 1907/2006 REACH, 2012/19/EU WEEE, 94/62/EC Ambalaj |
| İşaretler | CE, cULus, WEEE, RCM, VCCI, BIS, KCC, Çin RoHS, Cmm |
| Uyumluluk | NDAA uyumlu |

| Bölge | Yasal uyumluluk/kalite işaretleri | |
|--------|-----------------------------------|--------------------------------------|
| Avrupa | CE | |
| Global | IEC 62443 | Industrial Cyber Security Capability |
| ABD | UL CAP | Cybersecurity Assurance Program |

Kurulum/yapılandırma notları



mm (inç) olarak boyutlar

Teknik özellikler

Elektriksel Özellikler

| | |
|--|--|
| PoE girişi | PoE IEEE 802.3af / 802.3at Type 1, Class 3 PoE ve yardımcı güç, yedekli çalışma sağlamak için eş zamanlı olarak bağlanabilir |
| Giriş gerilimi (VAC) | 24 VAC \pm 10% |
| Giriş gerilimi (VDC) | 12 VDC – 26 VDC \pm 10% |
| Güç tüketimi PoE (W) (tipik – maksimum) | 7 W – 12.95 W |
| Güç tüketimi VAC (VA) (tipik – maksimum) | 12 VA – 23.3 VA |
| Güç tüketimi VAC (W) (tipik – maksimum) | 6.9 W – 12.6 W |
| Güç tüketimi VDC (W) (tipik – maksimum) | 7.2 W – 19 W |

Sensör

| | |
|-----------------------------|------------------------------|
| | 6 MP |
| Toplam sensör pikseli | 6 MP yaklaşık |
| Sensör tipi | 1/1.8 inch CMOS; 2,3 μ m |
| Etkin piksel sayısı (Y x D) | 3,264 x 1,840 |
| | 8 MP |
| Toplam sensör pikseli | 8.30 MP yaklaşık |

| | |
|-----------------------------|------------------------------|
| | 8 MP |
| Sensör tipi | 1/1.8 inch CMOS; 2,0 μ m |
| Etkin piksel sayısı (Y x D) | 3,840 x 2,160 |

Hassasiyet

| | |
|----------------------------------|---|
| | 6 MP |
| Düşük ışık teknolojisi | starlight |
| Renkli (lüks) | NDE-8703-R: 0,036 lx (F1.6) NDE-8703-RT: 0,0885 lx (F2.3) |
| Siyah-beyaz (lüks) | NDE-8703-R: 0,0054 lx (F1.6) NDE-8703-RT: 0,0083 lx (F2.3) |
| Yüksek dinamik aralık (HDR) (dB) | 120 dB HDR |

| | |
|----------------------------------|---|
| | 8 MP |
| Düşük ışık teknolojisi | starlight |
| Renkli (lüks) | NDE-8704-R: 0,036 lx (F1.6) NDE-8704-RT: 0,0885 lx (F2.3) |
| Siyah-beyaz (lüks) | NDE-8704-R: 0,0054 lx (F1.6) NDE-8704-RT: 0,0083 lx (F2.3) |
| Yüksek dinamik aralık (HDR) (dB) | 120 dB HDR |

Optik

| | |
|-------------------------|--|
| | 6 MP |
| Lens odak uzaklığı (mm) | NDE-8703-R: 3,9 mm - 10 mm NDE-8703-RT: 12 mm - 38 mm |
| İris kontrolü | P-iris |
| Yatay görüş alanı (°) | NDE-8703-R: 117° - 44° NDE-8703-RT: 36° - 12° |
| Dikey görüş alanı (°) | NDE-8703-R: 62° - 24° NDE-8703-RT: 20° - 7° |
| Lens diyaframı (/F) | F1.6 - F2.7 |
| Yaklaşım/odak kontrolü | Motorlu |
| | 8 MP |
| Lens odak uzaklığı (mm) | NDE-8704-R: 3,9 mm - 10 mm NDE-8704-RT: 12 mm - 38 mm |
| İris kontrolü | P-iris |
| Yatay görüş alanı (°) | NDE-8704-R: 117° - 44° |

| | 8 MP |
|------------------------|--|
| | NDE-8704-RT: 36° - 12° |
| Dikey görüş alanı (°) | NDE-8704-R: 62° - 24° NDE-8704-RT: 20° - 7° |
| Lens diyaframı (/F) | NDE-8704-R: F1.6 - F2.7 NDE-8704-RT: F2.05 - F.2.25 |
| Yaklaşım/odak kontrolü | Motorlu |

Video akışı

| | |
|---------------------------------|--|
| Video sıkıştırma | H.264 (ISO/IEC 14496-10); M-JPEG; H.265/HEVC |
| Sensör modları | 25 fps, HDR, 3840 x 2160 (8,3 MP) 30 fps, HDR, 3840 x 2160 (8,3 MP) 25 fps, HDR, 3072 x 1728 (5,3 MP) 30 fps, HDR, 3072 x 1728 (5,3 MP) 25 fps, 3264 x 1840 (6 MP) 30 fps, 3264 x 1840 (6 MP) |
| Akış | H.265'te birden fazla yapılandırılabilir video akışı; H.264 and M-JPEG; Yapılandırılabilir kare hızı ve bant genişliği; Bosch Intelligent Streaming |
| Kare hızı (fps) | 1 fps – 30 fps |
| Kamera işlem gecikme süresi | <67ms |
| GOP yapısı | IP; IBP; IBBP |
| Video sinyal-gürültü oranı (dB) | >55 dB |
| Çözünürlük | 4K UHD 3840 x 2160, 7,2 MP 3584 x 2016, 2,8 MP (4:3) 1920 x 1440, HD 1080p 1920 x 1080, 1,3 MP 1536 x 864, 1,3 MP (5:4) 1280 x 1024, HD 720p 1280 x 720, SD 432p 768 x 432, SD 480p (4:3) 720 x 480, VGA (4:3) 640 x 480 6MP 3264 x 1840, 5,3 MP 3072 x 1728, 4,1 MP 2688 x 1512, 3 MP 2304 x 1296, 2,8 MP (4:3) 1920 x 1440, HD 1080p 1920 x 1080, 1,3 |

| | |
|--|---|
| | MP 1536 x 864, 1,3 MP (5:4) 1280 x 1024, HD 720p 1280 x 720, SD 432p 768 x 432, SD 480p (4:3) 720 x 480, VGA (4:3) 640 x 480 |
|--|---|

Video işlevleri

| | |
|-------------------------|--|
| ALC | Mod (standart, floresan), Seviye, Ortalama ve tepe, Hız, Maksimum kazanım; Ayarlanabilir |
| Obtüratör modları | Automatic Electronic Shutter (AES); 1/25 min; 1/15,000 max; Varsayılan örtücü |
| Gündüz/gece | Otomatik (ayarlanabilir anahtar noktaları); Renkli; Monokrom |
| WDR teknolojisi | HDR |
| Görüş alanı ayarı | Motorlu yatay, dikey hareket, döndürme; Otomatik odaklama |
| Kamera işlevleri | Görüntüyü yansıt; 90° dönüş; 180° dönüş; Dik mod dahil 270° dönüş; Arka ışık dengeleme (BLC); Intelligent dynamic noise reduction; Kontrast iyileştirme; Keskinlik iyileştirme; Intelligent Defog; Piksel sayacı; Dış müdahale algılama; Doğunluk; Parlaklık |
| Kamera LED'i | Otomatik devre dışı bırakma; Etkinleştirme; Devre dışı bırakma |
| Beyaz dengesi (K) | 2,000 K – 10,000 K |
| Beyaz dengesi modları | Temel; Standart; Hakim renk; Manuel mod; Askıya alma modu; 4 otomatik mod; Sodyum lamba |
| Gizlilik maskesi sayısı | 8 Tamamen programlanabilir bağımsız bölgeler |
| Ekran damgası | Ad; Logo; Tarih/saat; Alarm mesajı |
| Sahne modları | Trafik; Gece optimize edildi; Canlı; Düşük bit hızı; Spor ve oyun; Perakende; Intelligent AE; İç mekan; Dış mekan; Plaka tanıma |
| Konulandırma | Montaj yüksekliği; Koordinatlar |

Video içerik analizi

| | |
|--|--|
| Analiz tipi | IVA Pro Buildings; IVA Pro Perimeter; IVA Pro Privacy; Camera Trainer |
| Alarm tetikleyiciler | Her türlü nesne; Alanda nesne; Hat geçişi; Alana gir/alandan çık; Gezinme; Güzergahı takip et; Boşta/kaldırılan nesne; Sayım; Doluluk; Kalabalık yoğunluğu tahmini; Koşul değişikliği; Benzerlik araması; Akış/karşı akış; Duran veya hareket etmeye başlayan nesnelere |
| Nesne filtreleri | Süre; Boyut; En-boy oranı; Hız; Yön; Renkli; Nesne sınıfları (6) |
| İzleme modları | Standart (2B) izleme; 3B izleme; 3B kişi izleme; Gemi izleme; Müze modu |
| Kalibrasyon | 3D otomatik kalibrasyon |
| Olası alarm kuralı sayısı (eş zamanlı) | 16 |
| Ek işlevler | Dış müdahale algılama |
| Desteklenen analizler (lisans) | IVA Pro Traffic; IVA Pro Appearance; IVA Pro Personal Protective Equipment; IVA Pro Visual Gun Detection; Intelligent Audio Analytics: T3 / T4 alarm algılama Gelecekteki bir cihaz yazılımı sürümüyle kullanılabilir: IVA Pro License Plate; IVA Pro Vehicle Make Model; IVA Pro Dangerous Goods Signs; IVA Pro License Plate + Make Model; Intelligent Audio Analytics: Silah patlama sesi algılama |

Depolama

| | |
|--|---|
| Dahili veri depolama alanı | 5-s-pre-alarm-recording |
| Bellek kartı yuvası | Çift mikro SDHC; Çift mikro SDXC; 2 TB'a kadar çift mikro SD kart |
| Çift mikro SD kart yuvası yapılandırılmaları | Yansıtma (yedek depolama); Yük devretme (genişletilmiş servis aralığı); Genişleme (maksimum tutma süresi); Otomatik Ağ Yenileme |

Girişler ve çıkışlar

| | |
|----------|---------------|
| Ethernet | Korumalı RJ45 |
|----------|---------------|

| | |
|--|--|
| Ses girişi (hat seviyesi) | Tipik 10 kOhm; maksimum 1 Vrms |
| Ses çıkışı (hat seviyesi) | Tipik 1,5 kOhm; 1 Vrms |
| Alarm girişleri | 2 |
| Alarm çıkışları | 1 |
| Güç çıkışı | 12 VDC, maksimum 50mA |
| Aşırı gerilim koruması | 1 kV; 1 kA'den toprağa (8/20 µs) |
| Fiber optik elemanlar (ayrıca satılır) | Bir Video Gözetim Kabininin içine (NBA-7070-PA0, NBA-7070-PA1 or NBA-7070-PA2) kurulan Fiber Optik Ethernet Medya Dönüştürücüsü seti (VG4-SFPSCKT) monte edilen kamera için fiber optik arayüzü sağlar |

Ses

| | |
|--|---|
| Sıkıştırma ve örnekleme hızı | G.711 8 kHz; L16 16 kHz; AAC-LC 80kbps 16 kHz; AAC-LC 48kbps 16 kHz |
| Sinyal-gürültü oranı (> belirtilen değer) (dB) | 50 dB |
| Ses yayını | Tam çift yönlü; Yarı çift yönlü |

Ağ

| | |
|-------------------------|---|
| Protokoller/standartlar | IPv4; IPv6; UDP; TCP; HTTP; HTTPS; RTP/SRTP/RTCP; RTSP/RTSPS; IGMP V2/V3; ICMPv6; FTP/Güvenli FTP; ARP; DHCP; APIPA (Otomatik IP, yerel bağlantı adresi); NTP (SNTP); SNMP (V1, MIBII); SNMP (V3, MIBII); 802.1x, EAP/TLS; DNS; DNSv6; SMTP; iSCSI; UPnP (SSDP); DiffServ (QoS); LLDP; SOAP; CHAP; Özet kimlik denetimi, SCEP |
| Ethernet tipi | 10/100/1000BASE-T; Auto-sensing; Full / half duplex |
| Uygunluk | ONVIF Profile S; ONVIF Profile G; ONVIF Profile T; Auto-MDIX; ONVIF Profile M |

Platform

| | |
|----------------------|-------|
| Ortak Ürün Platformu | CPP14 |
|----------------------|-------|

Veri güvenliği

| | |
|---------------------------------|---|
| Kripto yardımcı işlemcisi (TPM) | RSA 4096 bit;AES/CBC 256 bit |
| PKI | X.509 sertifikaları |
| Uçtan uca şifreleme | Desteklenen VMS ile uçtan uca |
| Yerel depolama şifrelemesi | XTS-AES |
| Video kimlik denetimi | MD5; SHA-1; SHA-256; Sağlama toplamı |
| Cihaz yazılım koruması | İmzalı cihaz yazılımı; Güvenli önyükleme; Yazılım mühürleme |

Mekanik Özellikler

| | |
|---------------------------|-----------------------|
| Malzeme | Muhafaza: Alüminyum |
| Dome camı malzemesi | Saydam polikarbonat |
| Yatay hareket aralığı (°) | 0° – 361° |
| Dikey hareket aralığı (°) | -3° – 85° |
| Döndürme aralığı (°) | -95° – 95° |
| Boyutlar (Ø x Y) (mm) | 175 mm x 148 mm |
| Boyutlar (Ø x Y) (inç) | 6.9 in x 5.7 in |
| Ağırlık (kg) | 2.30 kg |
| Ağırlık (lb) | 5.07 lb |
| Renk (RAL) | RAL 9003 Parlak beyaz |
| Montaj tipi | Yüzeye monte |

Çevresel Özellikler

| | |
|-------------------------|---|
| Çalışma sıcaklığı (°C) | -50°C – 60°C; Şek. 2.1 test profili kullanılarak, NEMA TS 2-2021, paragraf 2.1.5.1'e göre 74°C'ye kadar |
| Çalışma sıcaklığı (°F) | -58°F – 140°F; Şek. 2.1 test profili kullanılarak, NEMA TS 2-2021, paragraf 2.1.5.1'e göre 165°F'ye kadar |
| Depolama sıcaklığı (°C) | -30°C – 70°C |
| Depolama sıcaklığı (°F) | -22°F – 158°F |

| | |
|------------------------------------|--------------------|
| İlk çalışma sıcaklığı (°C) | -40°C |
| İlk çalışma sıcaklığı (°F) | -40°F |
| Çalışma bağıl nemi, yoğuşmasız (%) | 5% – 93% |
| Çalışma bağıl nemi, yoğuşma (%) | 5% – 100% |
| Depolama bağıl nemi (%) | 0% – 98% |
| Darbe koruması | IK11 |
| IP sınıfı | IP66; IP67; IP6K9K |
| Koruma derecesi | NEMA tip 4X |
| Menşe ülke | Portekiz |

Sipariş bilgileri**NDE-8703-R Sabit dome 6MP HDR 3,9-10mm PTRZ IP67**

Starlight ve HDR özellikli sabit dome kamera 6 MP, IVA Pro Buildings, IVA Pro Perimeter, IVA Pro Privacy, IP66/IP67, IK11, H.264/H.265, 3,9-10 mm lens

Sipariş numarası **NDE-8703-R**

NDE-8703-RT Sabit dome 6MP HDR 12-38mm PTRZ IP67

Starlight ve HDR özellikli sabit dome kamera 6 MP, IVA Pro Buildings, IVA Pro Perimeter, IVA Pro Privacy, IP66/IP67, IK11, H.264/H.265, 12-38 mm lens

Sipariş numarası **NDE-8703-RT**

NDE-8704-R Sabit dome 8MP HDR 3,9-10mm PTRZ IP67

Starlight ve HDR özellikli sabit dome kamera 8 MP, IVA Pro Buildings, IVA Pro Perimeter, IVA Pro Privacy, IP66/IP67, IK11, H.264/H.265, 3,9-10 mm lens

Sipariş numarası **NDE-8704-R**

NDE-8704-RT Sabit dome 8MP HDR 12-38mm PTRZ IP67

Starlight ve HDR özellikli sabit dome kamera 8 MP, IVA Pro Buildings, IVA Pro Perimeter, IVA Pro Privacy, IP66/IP67, IK11, H.264/H.265, 12-38 mm lens

Sipariş numarası **NDE-8704-RT**

Aksesuarlar**NDA-8000-CBL Saydam yedek dome camı**

Şeffaf yedek dome camı.

Sipariş numarası **NDA-8000-CBL**

NDA-8000-TBL Siyah Saydam Dome Camı

FLEXIDOME IP 8000i ve FLEXIDOME 8100i kameralar için renkli dome camı

Sipariş numarası **NDA-8000-TBL**

NDA-8000-HCBL Su emici dome camı

FLEXIDOME IP 8000i ve FLEXIDOME 8100i kameralar için suyu tutan dome camı

Sipariş numarası **NDA-8000-HCBL**

NDA-8000-WP Kamera üzeri hava koş. karşı koruyucu
FLEXIDOME IP 8000i ve FLEXIDOME 8100i kameralar için kamera üzerinde hava şartlarına karşı koruma
Sipariş numarası **NDA-8000-WP**

NDA-8000-PC Boyanabilir kapak, 4ad.
FLEXIDOME IP 8000i ve FLEXIDOME 8100i kameralar için boyanabilir kapak (4 parça)
Sipariş numarası **NDA-8000-PC**

NDA-8000-SP Asma tavana montaj destek seti
FLEXIDOME IP 8000i ve FLEXIDOME 8100i kameralar için asma tavan montaj setine yönelik yumuşak tavan desteği
Sipariş numarası **NDA-8000-SP**

NDA-8000-PIP Askılı arayüz plakası, iç mekan
FLEXIDOME IP 8000i ve FLEXIDOME 8100i kameralar için askılı arayüz plakası
Sipariş numarası **NDA-8000-PIP**

NDA-8000-PIPW Askılı arayüz plakası, dış mekan
FLEXIDOME IP 8000i ve FLEXIDOME 8100i kameralar için hava şartlarına karşı koruyucu içeren askılı arayüz plakası
Sipariş numarası **NDA-8000-PIPW**

NDA-8002-PLEN Plenum sınıfı asma tavan seti
FLEXIDOME IP 8000i ve FLEXIDOME 8100i kameralar için plenum sınıfı asma tavan montaj seti.
Sipariş numarası **NDA-8002-PLEN**

NDA-8002-IC Tavan içi montaj seti
FLEXIDOME 8000i ve FLEXIDOME 8100i kameralar için mikrofon desteği ile tavana montaj seti.
Sipariş numarası **NDA-8002-IC**

NDA-U-WMT Askılı duvara montaj
Dome kameralar için evrensel duvara montaj düzeneği, beyaz
Sipariş numarası **NDA-U-WMT**

NDA-U-PMT Askılı boruya montaj, 12" (31cm)
Yarı küresel kameralar için evrensel boruya montaj düzeneği, 31 cm, beyaz
Sipariş numarası **NDA-U-PMT**

NDA-U-PMTE Askılı boru uzatması, 20" (50cm)
Evrensel boruya montaj düzeneği uzatması, 50 cm, beyaz
Sipariş numarası **NDA-U-PMTE**

NDA-U-PSMB Askılı duvara/tavana monte SMB
Duvara montaj veya boruya montaj düzeneği için yüzeye montaj kutusu (SMB).
Sipariş numarası **NDA-U-PSMB**

NDA-U-PMAS Direğe montaj adaptörü küçük
Direğe montaj adaptörü küçük
Evrensel direk adaptörü, beyaz; küçük.
Sipariş numarası **NDA-U-PMAS**

NDA-U-PMAL Direğe montaj adaptörü büyük
Evrensel direğe montaj adaptörü, beyaz; büyük
Sipariş numarası **NDA-U-PMAL**

NDA-U-RMT Askılı çatı korkuluğuna montaj
Dome kameralar için evrensel çatı montajı, beyaz, dış mekan kullanımı için
Sipariş numarası **NDA-U-RMT**

NDA-U-CMT Köşeye montaj adaptörü
Evrensel köşeye montaj düzeneği, beyaz
Sipariş numarası **NDA-U-CMT**

NDA-U-PA0 Video gözetim kabini 24VAC
Gözetim kabini, 24 VAC giriş, 24 VAC çıkış, IP66
Sipariş numarası **NDA-U-PA0**

NDA-U-PA1 Video gözetim kabini 120VAC
Gözetim kabini, 100 - 120 VAC 50/60 Hz giriş, 24 VAC çıkış, IP66
Sipariş numarası **NDA-U-PA1**

NDA-U-PA2 Video gözetim kabini 230VAC
Gözetim kabini, 230 VAC giriş, 24 VAC çıkış, IP66
Sipariş numarası **NDA-U-PA2**

NDA-U-WMP Duvara montaj plakası
Evrensel duvara montaj, köşeye montaj ve direğe montaj düzeneği için arka plaka, beyaz, IP66
Sipariş numarası **NDA-U-WMP**

NDA-U-PMTS Askılı boruya montaj, 4" (11cm)
Dome kameralar için evrensel askılı boruya montaj düzeneği, 11 cm (4 inç), beyaz
Sipariş numarası **NDA-U-PMTS**

NDA-U-DWMT İkili askılı duvara montaj düzeneği
Dome kameralar için evrensel çift duvara montaj düzeneği
Sipariş numarası **NDA-U-DWMT**

LTC 9230/01 Çatı korkuluğuna montaj adaptörü
Bir birimi düz bir yüzeye dik şekilde monte etmek için Düz Çatı Montaj Adaptörü.
Sipariş numarası **LTC 9230/01**

NBA-7070-PA0 Video gözetim kabini 24VAC
Gözetim kabini, 24 VAC, IK10
Sipariş numarası **NBA-7070-PA0**

NBA-7070-PA1 Video gözetim kabini 120VAC
Gözetim kabini, 120 VAC, IK10
Sipariş numarası **NBA-7070-PA1**

NBA-7070-PA2 Video gözetim kabini 230VAC
Gözetim kabini, 230 VAC, IK10
Sipariş numarası **NBA-7070-PA2**

NDA-8000-CND Kanal adaptörü, 4 parça
Kameralar için kanal adaptörü, 4 parça
Sipariş numarası **NDA-8000-CND**

Yazılım Seçenekleri

MVC-IVA-TRA IVA Pro Traffic
Trafik izleme ve Otomatik Olay Algılama için derin sinir ağı teknolojisine dayanan video analiz yazılımı.
Sipariş numarası **MVC-IVA-TRA**

MVC-IVA-APC IVA Pro Appearance
Daha sonra adli arama için insanların görünümünü ayıklamak amacıyla derin yapay sinir ağları teknolojisine dayanan video analiz yazılımı, gözetim veya sayma çözümü olarak kullanılabilir
Sipariş numarası **MVC-IVA-APC**

MVC-IVA-PPE IVA Pro PPE
Kişisel koruyucu ekipmanların algılanması için derin yapay sinir ağları teknolojisine dayanan video analiz yazılımı.
Sipariş numarası **MVC-IVA-PPE**

MVC-IVA-LPR IVA Pro License Plate

Araç plakası bilgilerini algılamak için derin yapay sinir ağları teknolojisine dayalı video analiz yazılımı.
Sipariş numarası **MVC-IVA-LPR**

MVC-IVA-MMR IVA Pro Vehicle Make Model

Araç bilgilerini algılamak için derin yapay sinir ağları teknolojisine dayalı video analiz yazılımı.
Sipariş numarası **MVC-IVA-MMR**

MVC-IVA-DGS IVA Pro Dangerous Good Signs

Tehlikeli ürün işaretlerini algılamak için derin sinir ağı teknolojisine dayalı video analiz yazılımıdır.
Sipariş numarası **MVC-IVA-DGS**

MVC-IVA-LPRX IVA Pro License Plate + Make Model

Araç plakası ve araç bilgilerini algılamak için derin sinir ağı teknolojisine dayalı video analiz yazılımı.
Sipariş numarası **MVC-IVA-LPRX**

MVC-IVA-VGD IVA Pro Visual Gun Detection

Ayakta duran kişileri ve sallanan silahları algılayacak şekilde tasarlanmış derin yapay sinir ağı teknolojisine dayanan video analiz yazılımı.
Sipariş numarası **MVC-IVA-VGD**

MVC-IAA-GUN Silah Atışı Dedektörü Lisansı, sürekli

Sınırsız Silah Sesi Dedektörü Lisansı
Sipariş numarası **MVC-IAA-GUN**



<https://www.boschsecurity.com>