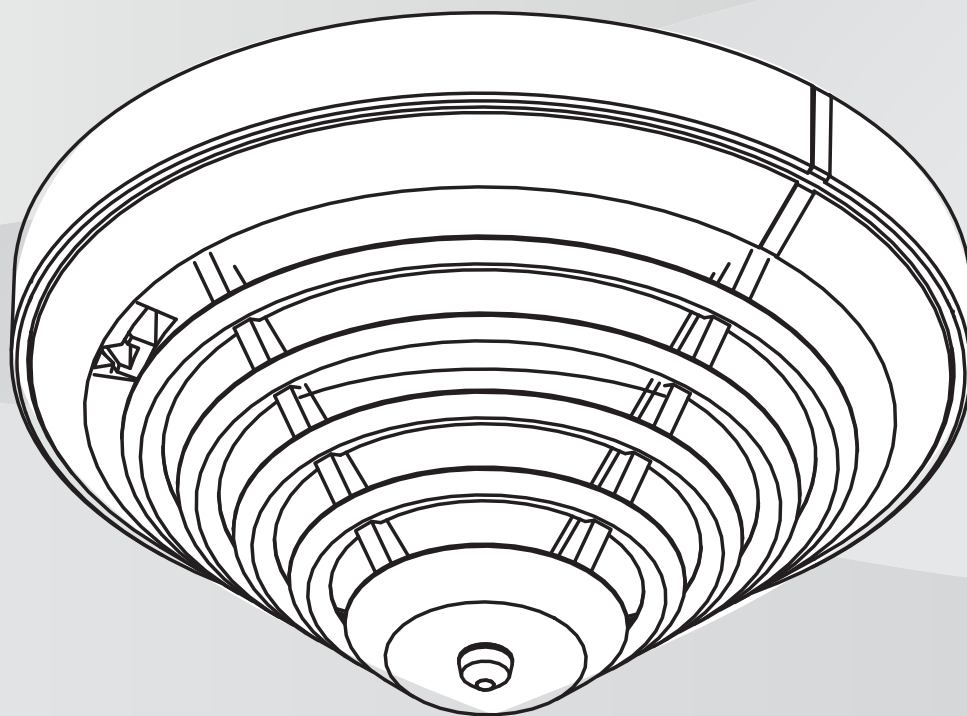


# Conventional Automatic Fire Detectors

FCP-320/FCH-320





# Obsah

<b>1</b>	<b>Popis výrobku</b>	<b>5</b>
<b>2</b>	<b>Přehled systému</b>	<b>6</b>
<b>2.1</b>	Konfigurace hlásiče	<b>6</b>
<b>2.2</b>	Funkční popis technologie senzorů	<b>6</b>
<b>2.2.1</b>	Optický senzor (kouřový hlásič)	<b>6</b>
<b>2.2.2</b>	Teplotní senzor (teplotní hlásič)	<b>6</b>
<b>2.2.3</b>	Chemický senzor (plynový senzor)	<b>6</b>
<b>2.3</b>	Popis systému	<b>6</b>
<b>2.4</b>	Vlastnosti	<b>7</b>
<b>3</b>	<b>Návrh</b>	<b>8</b>
<b>3.1</b>	Základní směrnice pro návrhy	<b>8</b>
<b>3.2</b>	Použití hlásičů v protipožárních bariérách vyhovujících směrnicím DIBt	<b>8</b>
<b>4</b>	<b>Instalace</b>	<b>9</b>
<b>4.1</b>	Přehled patic hlásičů	<b>9</b>
<b>4.2</b>	Přehled patice hlásiče s integrovanou sirénou	<b>10</b>
<b>4.3</b>	Montáž patic	<b>10</b>
<b>4.4</b>	Kabeláž	<b>11</b>
<b>4.4.1</b>	Kabeláž MS 400/MS 400 B	<b>12</b>
<b>4.4.2</b>	Připojení vodičů k patici MSR 320	<b>13</b>
<b>4.4.3</b>	Kabeláž MSS 300	<b>14</b>
<b>4.5</b>	Instalace hlavice hlásiče	<b>14</b>
<b>4.6</b>	Vyjmutí hlásiče	<b>15</b>
<b>5</b>	<b>Příslušenství</b>	<b>16</b>
<b>5.1</b>	Zakončovací modul EOL linky podle normy EN 54-13	<b>16</b>
<b>5.2</b>	Podložky pod štítky s označením hlásiče	<b>16</b>
<b>5.3</b>	SK 400 Ochranný košík	<b>16</b>
<b>5.4</b>	SSK 400 Ochranný protiprachový kryt	<b>17</b>
<b>5.5</b>	Konzola hlásiče WA400	<b>17</b>
<b>5.6</b>	MH 400 Vyhřívání hlásiče	<b>17</b>
<b>5.7</b>	Vzdálené indikátory	<b>17</b>
<b>6</b>	<b>Přehled údajů pro objednávání</b>	<b>22</b>
<b>6.1</b>	Varianty hlásičů	<b>22</b>
<b>6.1.1</b>	Hlásiče s poplachovým rezistorem 820 ohmů	<b>22</b>
<b>6.1.2</b>	Hlásiče s poplachovým rezistorem 470 ohmů*	<b>22</b>
<b>6.2</b>	Patice hlásičů	<b>22</b>
<b>6.3</b>	Příslušenství hlásičů	<b>22</b>
<b>6.4</b>	Instalační příslušenství	<b>23</b>
<b>6.5</b>	Patice hlásičů s integrovanou sirénou	<b>23</b>
<b>6.6</b>	Vzdálené indikátory	<b>23</b>
<b>6.7</b>	Servisní příslušenství	<b>23</b>
<b>7</b>	<b>Údržba a servis</b>	<b>25</b>
<b>7.1</b>	Kódování typů hlásičů	<b>26</b>
<b>7.2</b>	Testovací procedura pro hlásiče s chemickým senzorem	<b>26</b>
<b>7.3</b>	Testovací procedura pro hlásiče bez chemického senzoru	<b>27</b>
<b>7.4</b>	Záruka	<b>27</b>
<b>7.5</b>	Oprava	<b>27</b>
<b>7.6</b>	Likvidace	<b>27</b>
<b>7.7</b>	Další dokumentace	<b>27</b>

---

<b>8</b>	<b>Technické údaje</b>	<b>28</b>
<b>9</b>	<b>Zkratky</b>	<b>31</b>

# 1 Popis výrobku



## Upozornění!

V těchto Informacích o výrobku je popsána celá produktová řada Konvenčních automatických hlásičů požáru FCP-320/FCH-320.

Konvenční automatické hlásiče požáru FCP-320/FCH-320 pracují na základě konvenční technologie a kombinují standardní metody detekce, jako jsou měření rozptýleného světla a měření teploty, s technologií měření plynů v nejvyšší úrovni konfigurace.

Tato technologie využívá nejmodernější metody zpracování k vyhodnocení signálů z plynového senzoru a senzoru rozptýleného světla nebo teplotního senzoru.

Tím se významně zvyšuje ochrana proti falešným poplachům a zkracuje doba zjištění požáru v porovnání s hlásiči požáru, které jsou v současné době běžně dostupné na trhu.

Zásluhou většího množství poskytovaných informací lze multisenzorové hlásiče používat v prostředích, kde není možné použít pouhé kouřové hlásiče.

Hlásiče jsou dostupné v následujících úrovních konfigurace:

- FCP-OC320: Kombinované opticko-chemické kouřové hlásiče
- FCP-OT320: Kombinované opticko-teplotní kouřové hlásiče
- FCP-O320: Optické kouřové hlásiče
- FCH-T320: Teplotní hlásiče

Nadčasové a inovační provedení hlásičů je výsledkem spolupráce konstruktérů a designérů.

Zásluhou tohoto provedení je možné sladit protichůdné cíle ušlechtilého instalačního prostoru a malého hlásiče.

Základním rysem vývojové koncepce umožňující snadnou instalaci, který je patrný z vnějšku, je umístění samostatného signalizačního prvku na vrcholu hlásiče. Stabilní a robustní patice hlásiče již není potřebné vyrovnávat, protože poloha samostatného signalizačního prvku je nezávislá na poloze patice.

Hlásič je vhodný pro povrchovou a zápusťnou montáž kabelu a obsahuje samostatné montážní body pro podhledy a zapuštěné krabice. Navíc odpovídá všem běžným uspořádáním otvorů. Při povrchové montáži lze kabel přivést boční stěnou.

Integrované odlehčení napnutí mezipodlahových kabelů zabraňuje vytažení kabelů z vývodu po instalaci. Svorky jsou snadno přístupné. Patice obsahuje úchytku pro zakončovací rezistor.

Použít lze kabely o průřezu až 2,5 mm<sup>2</sup>.

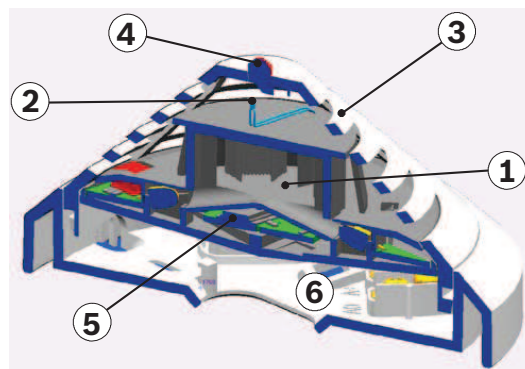
Patice může být vybavena těsněním pro vlhké prostředí, aby mohla pokrýt veškeré požadavky instalací.

Hlásiče řady 320 jsou dostupné s poplachovým rezistorem 470 Ω nebo 820 Ω. Rozsah provozního napětí 8,5 až 30 V DC umožňuje používat hlásiče s téměř všemi běžnými konvenčními ústřednami EPS.

## 2 Přehled systému

### 2.1 Konfigurace hlásiče

- 1 Komora pro měření kouře s optickým senzorem
- 2 Teplotní senzor
- 3 Chemický senzor (v příčném řezu je zakrytý)
- 4 Samostatný signalizační prvek
- 5 Deska s plošnými spoji s vyhodnocovací elektronikou
- 6 Patice hlásiče



Konfigurace hlásiče

### 2.2 Funkční popis technologie senzorů

#### 2.2.1 Optický senzor (kouřový hlásič)

Optický senzor využívá metodu rozptýleného světla.

Dioda LED vysílá světlo do měřicí komory (položka 1), kde je absorbováno labyrintovou strukturou. V případě požáru pronikne do měřicí komory kouř. Světlo je rozptýleno částicemi kouře a dopadá na fotodiody, které převádějí množství světla na proporční elektrický signál.

#### 2.2.2 Teplotní senzor (teplotní hlásič)

Termistor (položka 2) v odporové síti je využíván jako teplotní senzor; A/D převodník v pravidelných intervalech měří napětí závislé na teplotě.

Teplotní senzor se přepíná do poplachového stavu při překročení maximální teploty 54 °C (teplotní maximum) nebo při překročení stanoveného zvýšení teploty během určitého časového období (teplotní rozdíl).

#### 2.2.3 Chemický senzor (plynový senzor)

Plynový senzor (položka 3) detekuje zejména oxid uhelnatý (CO), jenž vzniká při požáru, ale rozpozná také vodík (H) a oxid dusnatý (NO).

Základní princip měření spočívá v oxidaci oxidu uhelnatého a měřitelném proudu, který se přitom vytváří. Signální hodnota senzoru proporcionálně odpovídá koncentraci plynu.

Plynový senzor poskytuje doplňkové informace umožňující spolehlivě potlačit klamné proměnné.



Chemický senzor

### 2.3 Popis systému

Do hlásičů požáru řady FCP-320/FCH-320 jsou integrovány až dva principy detekce:

- optický (pro kouř): O
- teplotní (pro teplo): T
- chemický (pro plyn): C

Všechny signály senzoru se nepřetržitě analyzují pomocí interní analytické elektroniky a jsou vzájemně propojeny. Pokud kombinace signálů odpovídá naprogramovanému poli kódů hlásiče, automaticky se spustí poplach.

Vzhledem k propojení senzorů (u kombinovaných hlásičů) lze hlásič použít také v místech, kde při práci vzniká slabý kouř, pára nebo prach.

Hlásiče FCP-OC320/FCP-OC320-R470 analyzují aktuální koncentraci oxidu uhelnatého a upravují prahovou hodnotu optického senzoru podle této koncentrace. Pokud se oxid uhelnatý ve vzduchu nevyskytuje, poplach se přesto spustí při dosažení nebo překročení určité úrovně hustoty kouře. Je-li však ve vzduchu detekován pouze oxid uhelnatý, poplach se nespustí.

Hlásiče FCP-OT320/FCP-OT320-R470 spustí poplach při zjištění kouře i při nárůstu teploty.

Navíc se prahová hodnota optického senzoru upravuje podle absolutní teploty a rychlosti nárůstu teploty.

## 2.4

### Vlastnosti

- Aktivní úprava prahové hodnoty (kompenzace zaprášení) při znečištění optického senzoru.
- Aktivní úprava prahové hodnoty (kompenzace zaprášení) chemického senzoru.
- Je možná aktivace paralelní signalizace.
- Volitelné mechanické zabezpečení proti vyjmutí (lze aktivovat nebo deaktivovat).
- Labyrint odolný proti prachu a krytka hlásiče.
- Každá patice hlásiče je opatřena čisticím otvorem s uzávěrem pro profouknutí optické komory stlačeným vzduchem (není vyžadováno u teplotních hlásičů FCH-T 320/FCH-T 320-R470/FCH-T 320-FSA).
- Možnost připojení k ústřednám EPS od společnosti Bosch a většině konvenčních ústředn EPS, které jsou dostupné na trhu.
- Dvě varianty s poplachovými rezistory 820  $\Omega$  a 470  $\Omega$  umožňují používat hlásiče téměř se všemi konvenčními ústřednami EPS.
- Pro primární linku je možné použít nestíněný kabel.

## 3 Návrh



### Upozornění!

Konvenční automatické hlásiče požáru FCP-320/FCH-320 nejsou určeny pro venkovní použití.

### 3.1 Základní směrnice pro návrhy

- Návrh použití multisenzorových hlásičů požáru probíhá v souladu se směrnicemi pro optické hlásiče, pokud nebyla úřadem VdS vypracována samostatná směrnice (viz normy DIN VDE 0833 Část 2 a VDS 2095):
  - Maximální plocha sledované oblasti: 120 m<sup>2</sup>
  - Maximální instalační výška: 16 m
- Maximální přípustná rychlost vzduchu: 20 m/s
- Ke každé primární lince může být připojeno maximálně 32 hlásičů. Při připojení k ústředně UGM 2020 (GIF/GIF2) je tento počet omezen na 20 hlásičů.

### 3.2 Použití hlásičů v protipožárních bariérách vyhovujících směrnícím DIBt

Pro použití v protipožárních bariérách vyhovujících směrnícím DIBt (Deutsches Institut für Bautechnik / Německý institut pro stavební techniku) jsou k dispozici hlásiče FCH-T320-FSA a FCP-O320.

Při návrhu protipožárních bariér vyhovujících směrnícím DIBt je již hlásič FCH-T 320-FSA nastaven dle třídy A1R.

Oba modely mají schválení DIBt.



## 4 Instalace

### 4.1 Přehled patic hlásičů

Hlavice hlásiče řady FCP-320/FCH-320 se používá v některé z následujících uvedených patic hlásičů, které jsou vhodné pro kabely s povrchovou nebo zápustnou montáží. Patice jsou opatřeny samostatnými upevňovacími body pro stropní montážní boxy a boxy pro zápustnou montáž. Navíc odpovídají všem standardním uspořádáním otvorů.

Patice hlásičů jsou vyrobeny z bílého plastu ABS (barva podobná odstínu RAL 9010) a mají matnou povrchovou úpravu.

Patice jsou vybaveny svorkami se šrouby pro připojení hlásiče a jeho příslušenství k ústředně EPS. Kontakty spojené se svorkami zajišťují bezpečné elektrické spojení při montáži hlavice hlásičů FCP-320/FCH-320. Použit lze kabely o průřezu až 2,5 mm<sup>2</sup>.

Hlavici hlásiče lze zabezpečit před neoprávněným odstraněním variabilním zámekem.

#### MS 400

Patice hlásiče MS 400 je standardní patice hlásiče. Je opatřena sedmi svorkami se šrouby.



#### MS 400 B

Standardní patice hlásiče MS 400 značky Bosch.



#### FAA-420-SEAL

Těsnění pro použití hlásičů MS 400 a MS 400 B ve vlhkém prostředí. Těsnění TPE spolehlivě chrání hlásič před pronikáním kondenzované vody.



#### MSR 320

Patice konvenčního hlásiče s relé MSR 320 se dodává s integrovaným relé opatřeným kontakty NO/C/NC pro spínací aplikace (např. aplikace jiných výrobců než EN-54, klapky, magnety dveří atd.)



#### MSC 420

Přídavná patice MSC 420 byla navržena speciálně pro kabely s povrchovou montáží přivedené v ochranných trubkách. Používá se společně s libovolnou z výše uvedených patic. Je opatřena dvěma protilehlými předem vyříznutými průchody o průměru 20 mm a dvěma připravenými protilehlými doplňkovými průchody o průměru až 28 mm.

Přídavná patice má průměr 120 mm a je vysoká 36,7 mm.



Na patici MSC 420 je umístěno těsnění vyrobené z TPE, které chrání před pronikáním kondenzované vody.

## 4.2 Přehled patice hlásiče s integrovanou sirénou

Patice hlásiče s integrovanou sirénou se používají, když je akustická signalizace poplachu vyžadována přímo v místě požáru.

- Bílá patice hlásiče s integrovanou sirénou MSS 300, pro konvenční technologii, připojení přes bod C hlásiče.
- Bílá patice hlásiče s integrovanou sirénou MSS 300 WH-EC, pro konvenční technologii, s externí aktivací.

Integrovaný generátor tónů je vybaven 11 volitelnými tóny (včetně tónů podle norem DIN 33404 a EN 457) s akustickým tlakem maximálně 100 dBA, v závislosti na typu zvoleného tónu.

U konvenčních variant se typ tónu nastavuje pomocí čtyř dvoupohových mikropřepínačů a hlasitost se upravuje plynule potenciometrem.

Použit lze kabely s povrchovou nebo zápusnou montáží.



## 4.3 Montáž patic

Patice hlásičů se připevňují k rovnému suchému povrchu pomocí dvou šroubů vzdálených od sebe přibližně 55 mm.

V případě, že jsou kabely přivedeny pro povrchovou montáž, vylomte připravené vstupní body (X) na krytu.

Kabely se zápusnou montáží vedte otvorem uprostřed patice.

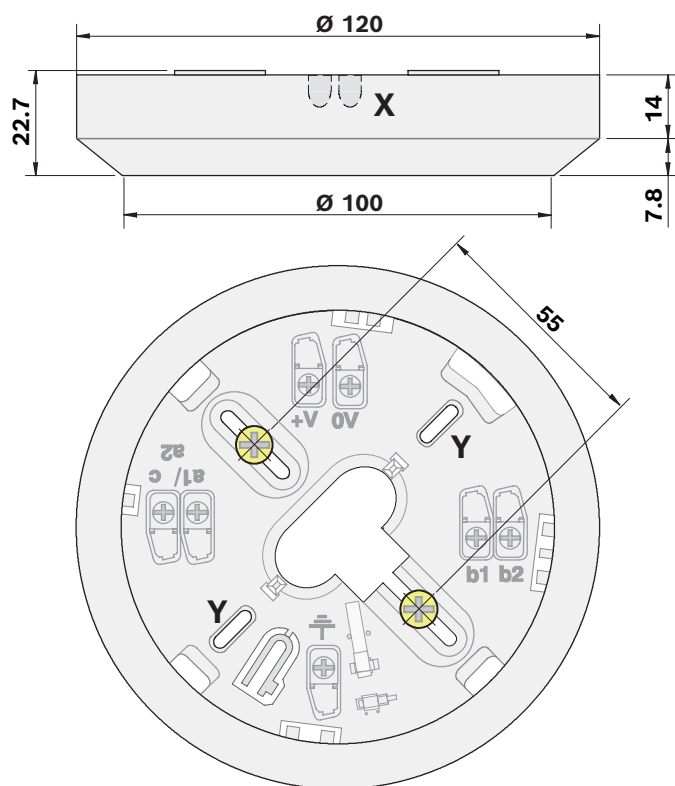
Krátké montážní otvory, které jsou na nákresu označeny písmenem Y, lze použít pouze pro připevnění k montážnímu boxu.



### Upozornění!

Kabely mohou být přivedeny a odvedeny na stejné straně.

Chcete-li přivést kabely do patic FAA-420-SEAL a MSC 420, propíchněte špičatým nástrojem těsnění. Neprořezávejte těsnění nožem.



## 4.4

### Kabeláž

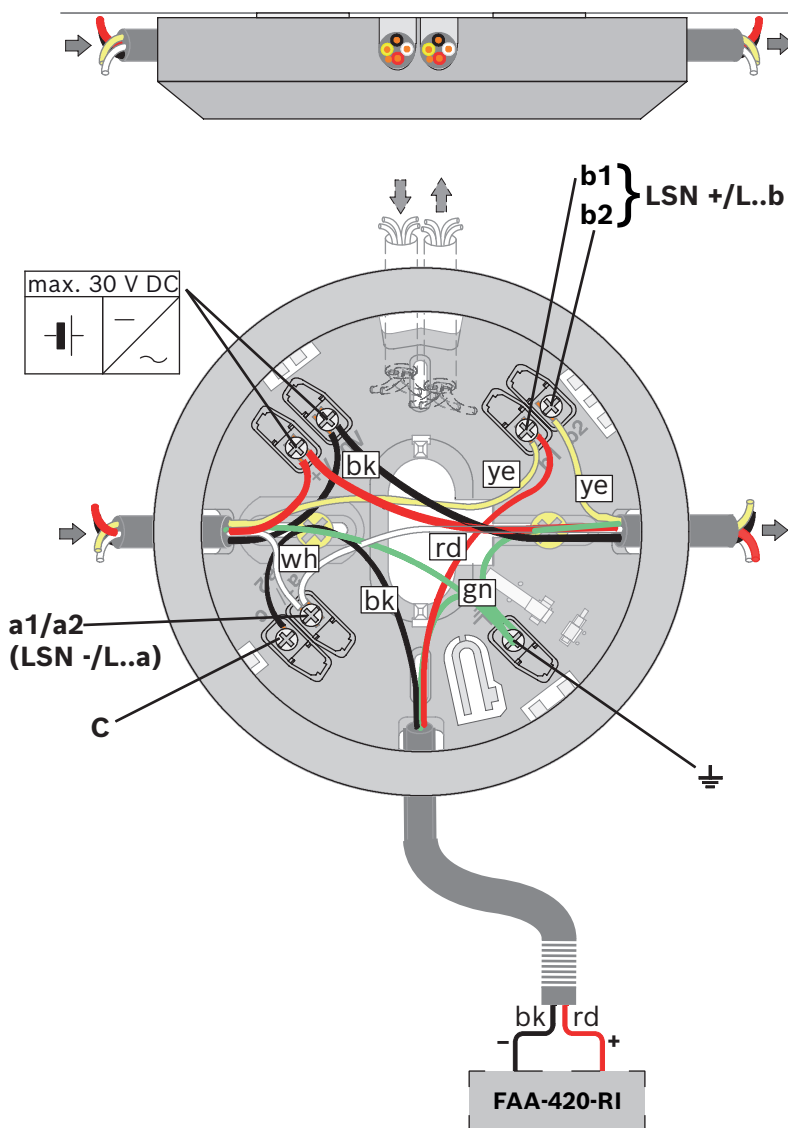


#### Upozornění!

Stínící vodič nechejte co nejkratší a izolujte jej.

## 4.4.1

## Kabeláž MS 400/MS 400 B



ye	Žlutý, připojuje se ke svorkám b1/b2 + / L..b (konvenční)
wh	Bílý, připojuje se ke svorkám a1/a2 - / L..a (konvenční)
rd	Červený, připojuje se ke svorce +V
bk	Černý, připojuje se ke svorce 0V
gn	Zelený, připojuje se k stínicímu vodiči
c	Výstup indikátoru
+V/0V	Svorky pro průchozí připojení napájení pro následující prvky
FAA-420-RI	Externí signální světlo

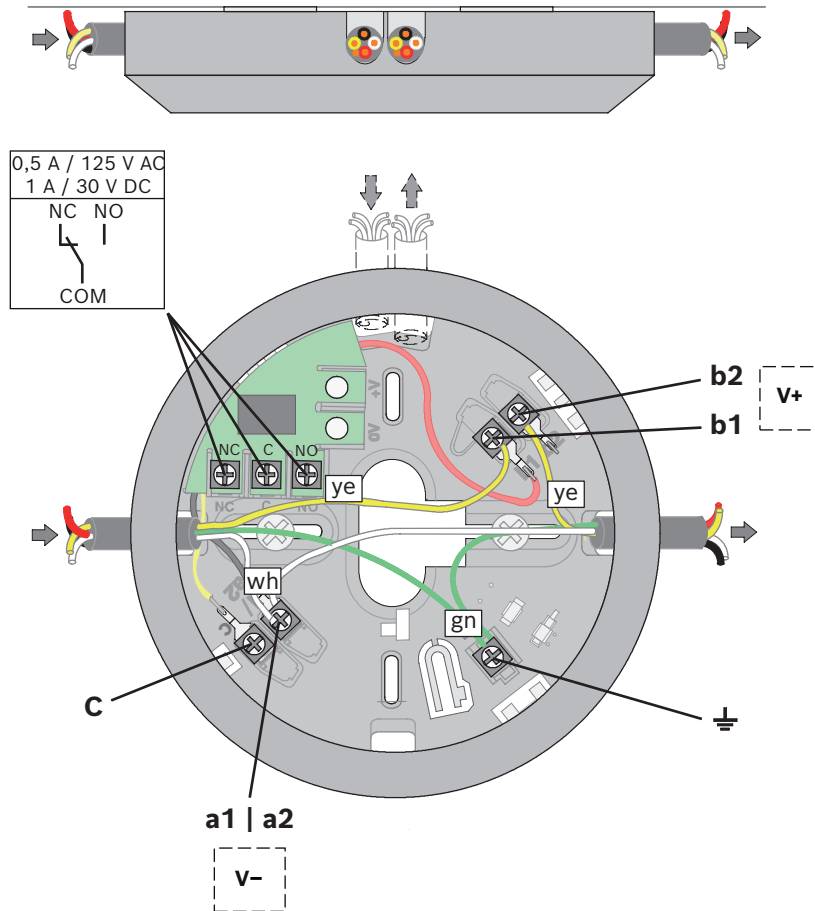
**Upozornění!**

Pokud je vzdálený indikátor připojen pomocí nestíněných kabelů, maximální délka kabelu je 3 m. Při použití stíněných kabelů neexistuje žádné omezení.

### 4.4.2 Připojení vodičů k patici MSR 320

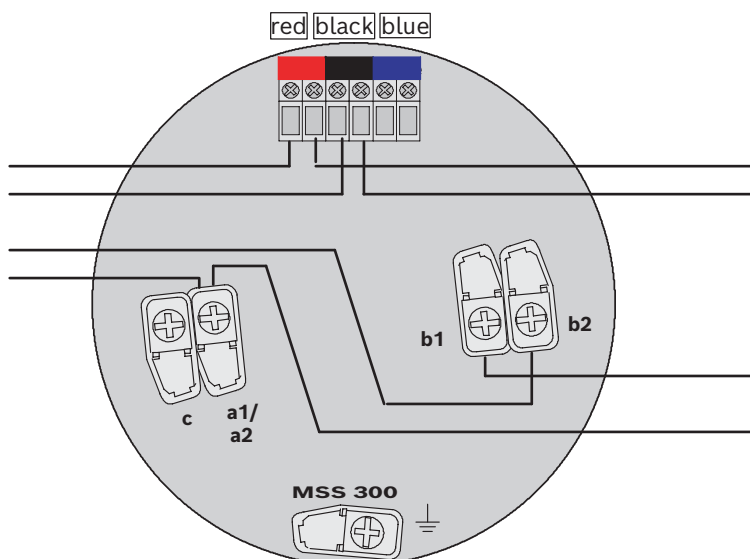
Maximální zatížení kontaktu (odporové zatížení) přepínacího relé:

- 62,5 VA: 0,5 A při 125 V AC
- 30 W: 1 A při 30 V DC



ye	Žlutý, připojuje se ke svorkám b1/b2 V+
wh	Bílý, připojuje se ke svorkám a1/a2 V-
gn	Zelený, připojuje se k stínicímu vodiči
NC/C/NO	Přepínací relé (pouze u patice MSR 320)

### 4.4.3 Kabeláž MSS 300



a1 / a2	L . . . a (standardní) / LSN -
b1, b2	L . . . b (standardní) / LSN +
<b>c</b>	Výstup vzdáleného indikátoru
	vodič stínění (musí být izolován a co nejkratší)
červená	Napájení 24V DC pro první a druhý tón.
černá	pro aktivaci prvního tónu.
modrá	pro aktivaci druhého tónu.

### 4.5 Instalace hlavice hlásiče



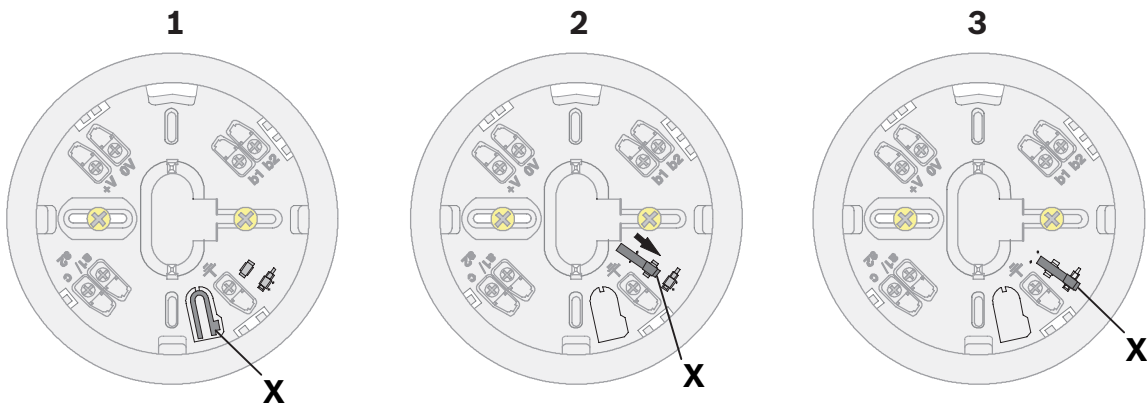
#### Upozornění!

Obal multisenzorového hlásiče s chemickým senzorem je vyroben z vrstvené fólie z polyetylénu a hliníku, odolné proti roztržení, a je nutné jej opatrně rozříznout.

Hlavice hlásiče se usazuje do instalované a připojené patice. Hlavici je potřebné otočit směrem doprava až do krajní polohy.

Patice hlásičů jsou dodávány s neaktivovaným zajištěním.

Hlavici hlásiče lze zajistit do patice (ochrana proti vyjmutí). Zajišťovací funkce se aktivuje vylomením západky (X) z patice a jejím zasunutím do odpovídajícího vodička, jak znázorňuje , *stránka 14.*



**Vyobrazení 4.1:** Aktivace ochrany proti vyjmutí

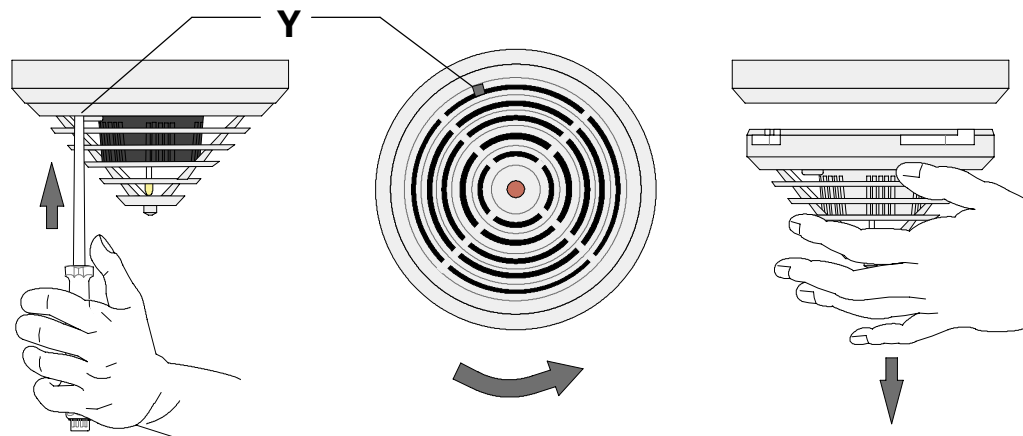
1	Západka (X) před vylomením
2	Instalovaná, ale nepoužitá západka (X)
3	Aktivované zajištění

### 4.6

### Vyjmutí hlásiče

Nezajištěné hlavice hlásičů se demontují otočením doleva a vyjmutím z patice.

Zajištěné hlavice hlásiče se demontují zasunutím šroubováku do otvoru pro odjištění (Y) tak, aby se západka posunula směrem nahoru. Ve stejné době by měla být hlavice hlásiče otočena doleva.



**Vyobrazení 4.2:** Vyjmutí hlásiče (zajištěný hlásič)

## 5 Příslušenství

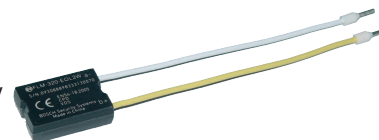
### 5.1 Zakončovací modul EOL linky podle normy EN 54-13

#### FLM-320-EOL2W Zakončovací modul

Zakončovací modul FLM-320-EOL2W je dvou vodičový zakončovací modul konvenční linky.

Detekuje poruchy linky a vysílá signalizaci na displej ústředny EPS.

Pro konvenční připojení nesmí jedna linka obsahovat více než 32 automatických hlásičů.

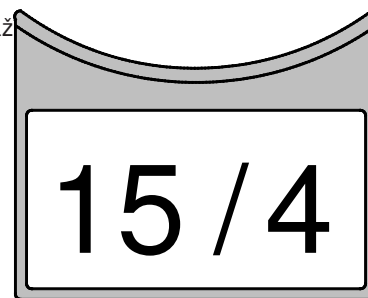


### 5.2 Podložky pod štítky s označením hlásiče

Podložky pod štítky jsou vyrobeny z plastu ABS o tloušťce 1,8 mm a upínají se mezi patiči hlásiče a strop.

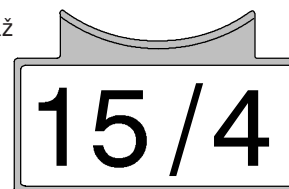
#### TP4 400 Podložka pod štítek

Podložka pod štítek TP4 400 je určena pro instalační výšku až 4 m a je navržena pro štítky o velikosti přibližně až 65 × 34 mm.



#### TP8 400 Podložka pod štítek

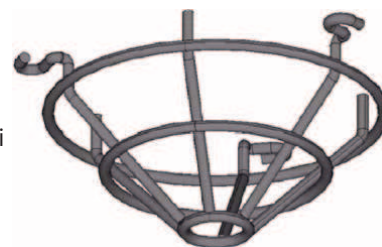
Podložka pod štítek TP8 400 je určena pro instalační výšku až 8 m a je navržena pro štítky o velikosti přibližně až 97 × 44 mm.



### 5.3 SK 400 Ochranný košík

Ochranný košík SK 400 se instaluje přes hlásič a poskytuje hlásiči výraznou ochranu před poškozením.

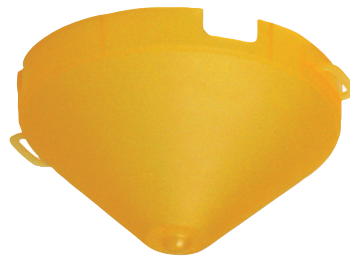
Pokud je hlásič instalován například ve sportovním zařízení, chrání jej ochranný košík před zasažením a poškozením míči nebo dalšími sportovními potřebami.





## 5.4 SSK 400 Ochranný protiprachový kryt

Ochranný protiprachový kryt SSK 400 je nezbytný při stavebních pracích, aby chránil instalovanou patici hlásiče, s horní částí hlásiče nebo bez ní, před znečištěním. Ochranný protiprachový kryt je vyroben z polypropylénu (PP) a nasouvá se na instalovanou patici hlásiče.



## 5.5 Konzola hlásiče WA400

Konzola hlásiče WA400 se používá k instalaci hlásičů nad rámy dveří nebo na podobná místa v souladu se směrnicemi DIBt.

Konzola je dodávána s předem připevněnou Paticí hlásiče MS 400 (zobrazený hlásič není součástí dodávky).



## 5.6 MH 400 Vyhřívání hlásiče

Vyhřívání hlásiče MH 400 je vyžadováno, pokud je hlásič používán v prostředí, kde může docházet ke kondenzaci vody, například ve skladech, které musí být často krátce otevírány pro dodávkové automobily.

Vyhřívání hlásiče se připojuje ke svorkám +V a 0V v patici hlásiče.

Provozní napětí: 24 V DC

Rezistor: 1 k $\Omega$

Maximální ztráta energie: 3 W.

Napájení vyhřívání se zajišťuje průchozím připojením napájecího napětí přes ústřednu nebo pomocí samostatného napájecího zdroje.

Při napájení přes ústřednu závisí přípustný počet vyhřívacích těles hlásičů na průřezu a délce použitého kabelu.



## 5.7 Vzdálené indikátory

Vzdálený indikátor je vyžadován, pokud není hlásič přímo viditelný nebo je namontován do stropního pohledu či dvojité podlahy.

Vzdálené indikátory by měly být instalovány na chodbách nebo přístupových cestách do odpovídajících částí budov nebo místností.

### Kabeláž

Při připojení ke standardním základnám MS400/MS400B pamatujte na následující:

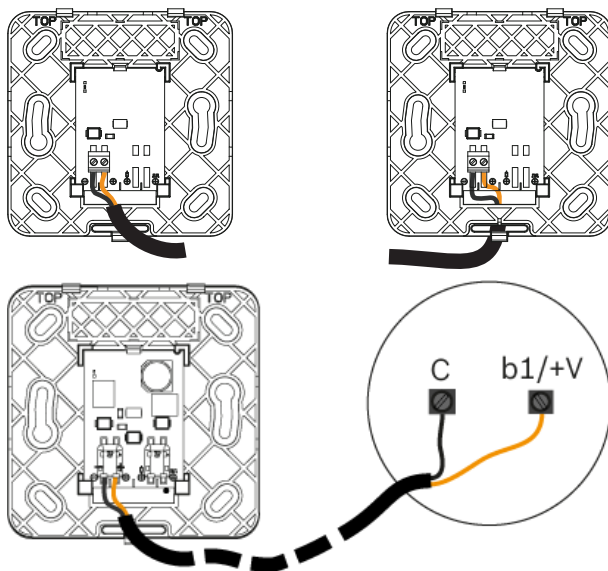


### Upozornění!

Pokud je vzdálený indikátor připojen pomocí nestíněných kabelů, maximální délka kabelu je 3 m. Při použití stíněných kabelů neexistuje žádné omezení.

**FAA-420-RI-ROW**

1. Podle obrázku připojte vzdálený indikátor.



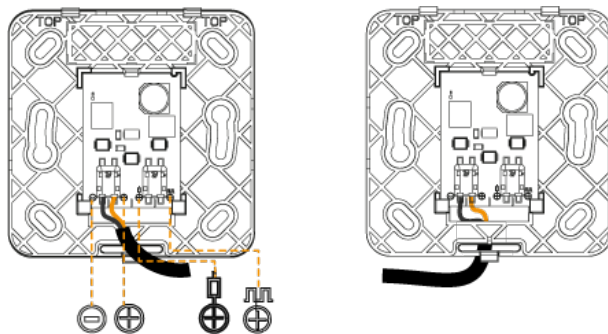
2. Umístěte kryt na základní desku tak, aby se dva háčky zasunuly do zářezů.
3. Přitiskněte kryt lehce na základní desku, dokud zaklapávací háček nezapadne.

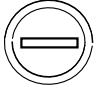

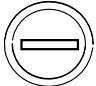
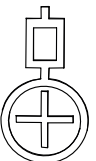
**FAA-420-RI-DIN****Varování!**

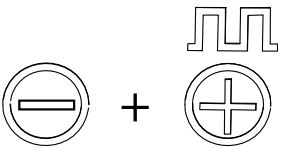
Porucha a poškození

Pamatujte na maximální přípustný dodávaný proud, respektive rozsah vstupního napětí funkčních režimů.

- Podle obrázku připojte vzdálený indikátor.



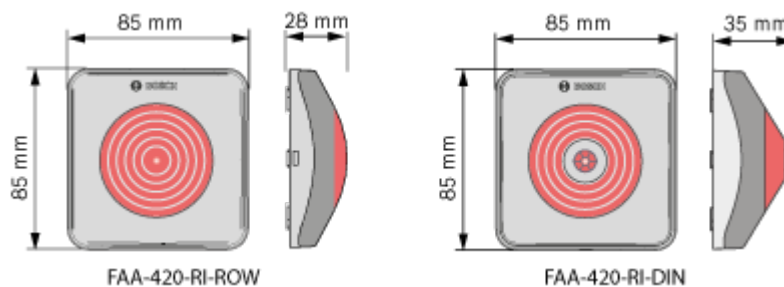
Režim	Připojení svorky	Stav poplachu
1	 + 	Vzdálený indikátor nepřetržitě červeně svítí.
2	 + 	Vzdálený indikátor nepřetržitě červeně svítí.

Režim	Připojení svorky	Stav poplachu
3		Vzdálený indikátor červeně bliká.

V případě připojení k hlásičům LSN provozujte pouze v režimu 1 a 3.

1. Umístěte kryt na základní desku tak, aby se dva háčky zasunuly do zářezů.
2. Přitiskněte kryt lehce na základní desku, dokud zaklapávací háček nezapadne.

#### Instalace vzdáleného indikátoru FAA-420-RI



#### Varování!

Porucha a poškození

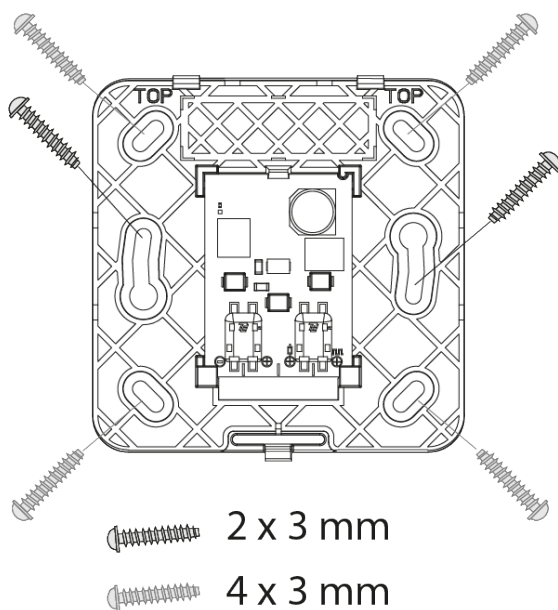
Pokud je maximální přívodní proud připojeného hlásiče větší než 30 mA, může to vést k poruše a poškození vzdáleného indikátoru.

- a) Zajistěte, aby maximální přívodní proud nepřekračoval 30 mA.
- b) Používejte automatické bodové hlásiče Bosch, které jsou již vybaveny interním rezistorem omezujícím odběr proudu.

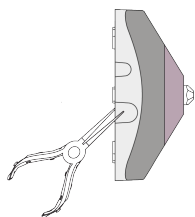


Před montáží sejměte kryt ze základní desky.

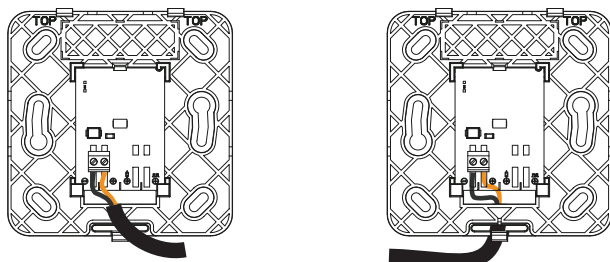
1. Uvolněte zaklapávací háček (stačí jej stisknout plochým předmětem) a opatrně odklopte kryt.
2. Za účelem snadnějšího přístupu vyndejte připojovací desku.
3. Upevněte základní desku přímo na suchý a rovný povrch pomocí dvou nebo čtyř šroubů.



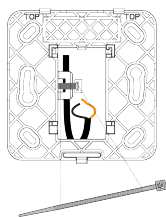
1. Pokud používáte kabely pro povrchovou montáž, vylomte předděrované vstupy pro kabely.



2. Pokud používáte kabely pro zápusťnou montáž, protáhněte kabel otvorem pod přípojovací deskou.



3. Uchyťte kabel poutkem k základové desce.



### Technické specifikace

	<b>FAA-420-RI-ROW</b>	<b>FAA-420-RI-DIN</b>
Provozní napětí	závisí na odběru proudu	<ul style="list-style-type: none"> <li>– Provozní režim 1: závisí na přívodním proudu</li> <li>– Provozní režim 2: 8,5 až 33 V DC</li> </ul>

	<b>FAA-420-RI-ROW</b>	<b>FAA-420-RI-DIN</b>
		– Provozní režim 3: 11 až 33 V DC
Odběr proudu	3 až 30 mA	– Provozní režim 1: 3 až 30 mA – Provozní režim 2: 11 až 14 mA – Provozní režim 3: 3 mA
Přípustný průměr vodiče	0,4–1,3 mm	0,6–1,0 mm
Způsob signalizace	1 LED	2 LED
Rozměry	85 × 85 × 28 mm	85 × 85 × 35 mm
Hmotnost	45 g	65 g

## 6 Přehled údajů pro objednávání

### 6.1 Varianty hlásičů

#### 6.1.1 Hlásiče s poplachovým rezistorem 820 ohmů

Označení typu	Popis	ID výrobku
FCP-OC320	Opticko-chemický multisenzorový hlásič	F.01U.026.292
FCP-OT320	Opticko-teplotní multisenzorový hlásič	F.01U.026.295
FCP-O320	Optický kouřový hlásič	F.01U.026.293
FCH-T320	Teplotní hlásič	F.01U.026.291
FCH-T320-FSA	Teplotní hlásič pro protipožární bariéry vyhovující směrnici DIBt, s kontrolovanou kvalitou	F.01U.026.294

#### 6.1.2 Hlásiče s poplachovým rezistorem 470 ohmů\*

Označení typu	Označení	ID výrobku
FCP-OC320-R470	Optický/chemický multisenzorový hlásič	F.01U.029.867
FCP-OT320-R470	Optický/teplotní multisenzorový hlásič	F.01U.029.862
FCP-O320-R470	Optický kouřový hlásič	F.01U.029.857
FCH-T320-R470	Teplotní hlásič	F.01U.029.861

\*Hlásiče s poplachovými rezistory 470 ohmů nejsou k dispozici ve všech zemích.

### 6.2 Patice hlásičů

Označení typu	Označení	ID výrobku
MS 400	Standardní patice hlásiče pro kabely s povrchovou nebo zápusťnou montáží	4.998.021.535
MS 400 B	Standardní patice hlásiče značky Bosch pro kabely s povrchovou nebo zápusťnou montáží	F.01U.215.139
FAA-420-SEAL	Těsnění pro vlhké prostředí pro patice hlásiče MS 400 a MS 400 B (1 balení = 10 kusů)	F.01U.215.142
MSR 320	Patice konvenčního hlásiče s relé pro kabely s povrchovou nebo zápusťnou montáží	4.998.114.565
MSC 420	Přídavná patice s těsněním pro vlhké prostředí, pro kabely s povrchovou montáží	4.998.113.025

### 6.3 Příslušenství hlásičů

Označení typu	Označení	ID výrobku
FLM-320-EOL2W	Dvou vodičový zakončovací modul	F.01U.083.619
TP4 400	Podložka pod štítek s označením hlásiče, pro instalační výšky až 4 m (objednává se po 50 ks)	4.998.084.709
TP8 400	Podložka pod štítek s označením hlásiče, pro instalační výšky až 8 m (objednává se po 50 ks)	4.998.084.710

Označení typu	Označení	ID výrobku
SK 400	Ochranný košík pro ochranu před mechanickým poškozením	4.998.025.369
SSK 400	Ochranný protiprachový kryt (1 balení = 10 kusů)	4.998.035.312
MH 400	Vyhřívání hlásiče	4.998.025.373

## 6.4 Instalační příslušenství

Označení typu	Označení	ID výrobku
WA400	Konzola hlásiče pro montáž hlásičů, vyhovující směrnicím DIBt, nad dveře atd., včetně patice hlásiče	4.998.097.924
FMX-DET-MB	Montážní konzola s upevňovacím materiálem pro dvojitě podlahy, bez patice hlásiče	2.799.271.257

## 6.5 Patice hlásičů s integrovanou sirénou

Označení typu	Určení	ID produktu
MSS 300	Paticová siréna, bílá Pouze aktivace bodu C přes připojený hlásič, pro kabely s povrchovou nebo zápusťnou montáží.	4.998.025.371
MSS300-WH-EC	Paticová siréna, bílá Pouze pro samostatnou aktivaci, např. přes vazební člen, pro kabely s povrchovou nebo zápusťnou montáží.	4.998.120.501

## 6.6 Vzdálené indikátory

Označení typu	Označení	ID výrobku
FAA-420-RI-ROW	Paralelní signalizace	F.01U.289.120
FAA-420-RI-DIN	Paralelní signalizace pro aplikace DIN	F.01U.289.620

## 6.7 Servisní příslušenství

Označení typu	Určení	ID produktu
SOLO200	Nástroj pro vyjmutí hlásičů	4.998.112.113
RTL-cap	Plastové krytky pro Nástroj pro vyjmutí hlásičů SOLO200 (obsah dodávky = 2 kusy)	4.998.082.502
SOLO330	Tester kouřových hlásičů	4.998.112.071
FME-SOLO-A10S	Testovací aerosol pro opticko-kouřové hlásiče (250 ml), objednává se pouze po 12 kusech	F.01U.345.557
FME-TEST-CO	Solo CO Testovací plyn (250 ml)	F.01U.301.469
SOLO461	Testovací souprava pro teplotní hlásiče	F.01U.363.162
SOLO770	Náhradní akumulátorový blok	F.01U.363.163
FME-TESTIFIRE	Multistimulační testovací nástroj	F.01U.143.407

<b>Označení typu</b>	<b>Určení</b>	<b>ID produktu</b>
FME-TS3	Kouřová kapsle	F.01U.143.404
SOLO100	Teleskopická tyč	4.998.112.069
SOLO101	Pevná prodlužovací tyč	4.998.112.070
SOLO610	Brašna na testovací vybavení	4.998.112.073



## 7 Údržba a servis

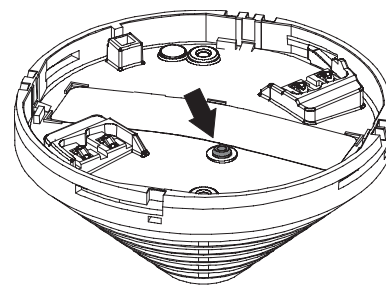
Údržba a kontrola zabezpečovacích systémů jsou v Německu řízeny ustanoveními normy DIN VDE 0833. Tato ustanovení stanovují, že v pokynech od výrobce musí být uvedeny intervaly údržby.

- Údržba a kontrola by měly být prováděny zaškoleným personálem pravidelně.
- Společnost BOSCH ST doporučuje provádět funkční a vizuální kontrolu alespoň jednou ročně.

Testování	Typ hlásiče			
	FCP-O320 FCP-O320-R470	FCH-T320 FCH-T320-R470 FCH-T320-FSA	FCP-OT320 FCP-OT320-R470	FCP-OC320 FCP-OC320-R470
Kontrola svitu LED	X	X	X	X
Vizuální kontrola připevnění	X	X	X	X
Vizuální kontrola, zda nedošlo k poškození	X	X	X	X
Kontrola, zda nebyl omezen rozsah sledování, například policemi nebo podobnými předměty.	X	X	X	X
Spouštění horkým vzduchem	-	X	X	X
Spouštění testovacím aerosolem	X	-	X	X
Spouštění testovacím plynem CO	-	-	-	X

- **FCP-OC320/FCP-OC320-R470**  
Multisenzorové hlásiče s chemickými senzory je nutné každých 5 let vyměnit. Hlásiče FCP-OC320 a FCP-OC320-R470 deaktivují svůj chemický senzor po 5 letech provozu v důsledku omezené životnosti chemického senzoru. Nadále budou pracovat jako optické hlásiče.  
V závislosti na systému nemusí být do ústředny odeslána žádná zpráva, a deaktivace chemického senzoru tak bude postřehnutelná pouze při testování hlásiče. Hlásiče FCP-OC320 a FCP-OC320-R470 by proto měly být vyměněny těsně před uplynutím 5 let provozu.
- Optické kouřové hlásiče by měly být čištěny nebo měněny pravidelně, v závislosti na okolních podmínkách.

Spodní strana každého hlásiče je opatřena čistícím otvorem s uzávěrem pro profouknutí optické komory stlačeným vzduchem (není vyžadováno u teplotních hlásičů FCH-T320/FCH-T320-R470).



## 7.1

### Kódování typů hlásičů

Všechny hlásiče, s výjimkou typů FCP-O320 a FCP-O320-R470, jsou opatřeny barevným kroužkem kolem samostatného středového signalizačního prvku, jenž identifikuje typ hlásiče. To usnadňuje kontrolu prováděnou servisním personálem.

Označení typu	Barevný kód	
FCP-OC320/ FCP-OC320-R470	Modrý	
FCP-OT320/ FCP-OT320-R470	Černá	
FCH-T320/ FCH-T320-R470/ FCH-T320-FSA	Červená	
FCP-O320/ FCP-O320-R470	-	

## 7.2

### Testovací procedura pro hlásiče s chemickým senzorem

Nejprve musíte přezkoušet optickou jednotku hlásiče FCP-OC320 pomocí testovacího aerosolu. Po spuštění optického senzoru nastavte hlásič zpět do výchozího stavu. Tím se přepne chemický senzor na 15 minut do režimu revize a v té době může být testován. Test hlásičů pomocí aerosolu působí stejně jako rušivý signál (velmi silný signál s velmi rychlým nárůstem), proto se uplatní vyhodnocení signálu pro rušivé proměnné veličiny a k signalizaci poplachu dojde až po přibližně jedné minutě.

- Umístíte tester kouřových hlásičů na hlásič FCP-OC320.
- Rozprašte aerosol (po dobu 1 až 2 sekund).  
Nesnímejte testovací zařízení z hlásiče. Optický senzor se spustí přibližně až 60 sekund po aplikaci testovacího aerosolu.
- Nastavte hlásič zpět do výchozího stavu.  
Tím se hlásič přepne do režimu revize.
- Vložte láhev s testovacím plynem CO do testovacího zařízení.
- Umístíte testovací zařízení na hlásič.
- Aplikujte plyn CO po dobu 0,5 až 1 sekundy.  
Chemický senzor se spustí přibližně po 20 sekundách.

#### Upozornění!

V režimu revize může být chemická jednotka hlásiče testována samostatně. Při testování chemického senzoru je vyžadována minimální koncentrace plynu CO 30 až 35 ppm (částic na milion). Ta je zaručena při provedení testu pomocí láhve s testovacím plynem CO podle uvedených pokynů.



## 7.3 Testovací procedura pro hlásiče bez chemického senzoru

1. Umístěte tester kouřových hlásičů na hlásič.
2. Rozprašte aerosol (po dobu 1 až 2 sekund).  
Nesnímejte testovací zařízení z hlásiče. Optický senzor se spustí přibližně až 30 sekund po aplikaci testovacího aerosolu.
3. Nastavte hlásič zpět do výchozího stavu.  
Tím se hlásič přepne do režimu revize.
4. Teplotní senzor hlásičů FCP-OT320 a FCP-OT320-R470 a všechny teplotní hlásiče se testují pomocí testovacího zařízení pro teplotní hlásiče.

## 7.4 Záruka

Během platnosti záruky budou vadné hlásiče v případě reklamace bezplatně vyměněny.

## 7.5 Oprava

V případě závady se vyměňuje celý hlásič.

## 7.6 Likvidace

Nepoužitelná elektrická a elektronická zařízení a moduly nesmí být likvidovány společně s normálním domovním odpadem. Musí být zlikvidovány v souladu s platnými předpisy a směrnicemi ( např. WEEE v Evropě).



### FCP-OC320 Obalová fólie pro hlásič

K zabalení multisenzorových hlásičů s chemickým senzorem se používá sáček vyrobený z vrstvené fólie z polyetylénu a hliníku, odolné proti roztržení. Sáček je možné zlikvidovat společně s domovním odpadem.

**Vadné hlásiče se vyměňují a měly by být zlikvidovány v souladu se zákonnými ustanoveními.**

## 7.7 Další dokumentace



### Upozornění!

Informace naleznete v technické dokumentaci k tomuto produktu, kterou si můžete stáhnout [www.boschsecurity.com](http://www.boschsecurity.com).

## 8 Technické údaje

### Multisenzorové hlásiče

Typ zařízení	FCP-OC320/FCP-OC320-R470	FCP-OT320/FCP-OT320-R470
Princip detekce	Kombinace: <ul style="list-style-type: none"> <li>– Měření rozptýleného světla</li> <li>– Měření plynu vznikajícího při spalování</li> </ul>	Kombinace: <ul style="list-style-type: none"> <li>– Měření rozptýleného světla</li> <li>– Měření absolutní teploty a nárůstu teploty</li> </ul>
Speciální vlastnosti	– Kompenzace zaprášení optického senzoru achemického senzoru	– Kompenzace zaprášení optického senzoru
Provozní napětí	8,5 až 30 V ss.	
Odběr proudu	< 0,12 mA	
Samostatný signalizační prvek	Červený indikátor LED	
Výstup poplachu	Nárůst proudu (poplachový rezistor přibližně 820 Ω nebo 470 Ω)	
Výstup indikátoru	Otevřený kolektor, připojuje se přes napětí 0 V pomocí rezistoru 3,92 kΩ, max. 8 mA	
Citlivost odezvy (základní údaje)	<ul style="list-style-type: none"> <li>– Optický senzor: &lt; 0,23 dB/m (EN54-7)</li> <li>– Chemický senzor: rozsah v ppm (počet částic na milion)</li> </ul>	<ul style="list-style-type: none"> <li>– Optický senzor: &lt; 0,19 dB/m (EN54-7)</li> <li>– Teplotní senzor: třída A2R podle normy EN 54-5</li> <li>– Jednotka teplotního maxima: &gt; 54 °C</li> <li>– Jednotka teplotního rozdílu: viz tabulka, <i>Citlivost odezvy jednotky teplotního rozdílu podle normy EN 54-5, stránka 30</i></li> </ul>
Maximální rozsah sledování	120 m <sup>2</sup> (dodržujte směrnice VdS)	
Maximální instalační výška	16 m (dodržujte směrnice VdS)	
Přípustná rychlost proudění vzduchu	20 m/s	
Přípustná provozní teplota	-10 °C . . +50 °C	-20 °C . . +50 °C
Přípustná relativní vlhkost	< 95 % (nekondenzující)	
Třída krytí podle normy EN 60529	IP 41 IP 43 při použití patice hlásiče s těsněním pro vlhké prostředí	
Kód barvy	Modrý kroužek	Černý kroužek
Rozměry bez patice Rozměry s paticí	obvod 99,5 × 52 mm obvod 120 × 63,5 mm	
Materiál a barva krytu	ABS, bílá barva podobná odstínu RAL 9010, matný povrch	
Hmotnost bez obalu Hmotnost s obalem	Přibližně 80 g Přibližně 125 g	Přibližně 75 g Přibližně 115 g

## Kouřové a teplotní hlásiče

Typ zařízení	FCP-O320/FCP-O320-R470	FCH-T320/ FCH-T320-R470/	FCH-T320-FSA
Princip detekce	Měření rozptýleného světla	Měření absolutní teploty a nárůstu teploty	
Speciální vlastnosti	Kompenzace zaprášení optického senzoru		Pro protipožární bariéry vyhovující směrnici DIBt, s kontrolovanou kvalitou
Provozní napětí	8,5 až 30 V ss.		
Odběr proudu	< 0,12 mA		
Samostatný signalizační prvek	Červený indikátor LED		
Výstup poplachu	Nárůst proudu (poplachový rezistor přibližně 820 Ω nebo 470 Ω)		
Výstup indikátoru	Otevřený kolektor, připojuje se přes napětí 0 V pomocí rezistoru 3,92 kΩ, max. 8 mA		
Citlivost odezvy (základní údaje)	< 0,16 dB/m (EN54-7)	<ul style="list-style-type: none"> <li>- Třída A2R podle normy EN 54-5</li> <li>- Jednotka teplotního maxima: &gt; 54 °C</li> <li>- Jednotka teplotního rozdílu: viz tabulka, <i>Citlivost odezvy jednotky teplotního rozdílu podle normy EN 54-5, stránka 30</i></li> </ul>	<ul style="list-style-type: none"> <li>- Třída A1R podle normy EN 54-5V</li> <li>- Jednotka teplotního maxima: &gt; 54 °C</li> <li>- Jednotka teplotního rozdílu: viz tabulka, <i>Citlivost odezvy jednotky teplotního rozdílu podle normy EN 54-5, stránka 30</i></li> </ul>
Maximální rozsah sledování	120 m <sup>2</sup> (dodržujte směrnice VdS)	40 m <sup>2</sup> (dodržujte směrnice VdS)	
Maximální instalační výška	16 m (dodržujte směrnice VdS)	6 m (dodržujte směrnice VdS)	
Přípustná rychlost proudění vzduchu	20 m/s		
Přípustná provozní teplota	-20 °C . . +65 °C	-20 °C . . +50 °C	
Přípustná relativní vlhkost	< 95 % (nekondenzující)		
Třída krytí podle normy EN 60529	IP 41 IP 43 při použití patice hlásiče s těsněním pro vlhké prostředí		
Kód barvy	-	Červený kroužek	
Rozměry bez patice Rozměry s paticí	obvod 99,5 × 52 mm obvod 120 × 63,5 mm		
Materiál a barva krytu	ABS, bílá barva podobná odstínu RAL 9010, matný povrch		

<b>Typ zařízení</b>	<b>FCP-O320/FCP-O320-R470</b>	<b>FCH-T320/ FCH-T320-R470/</b>	<b>FCH-T320-FSA</b>
Hmotnost bez obalu Hmotnost s obalem	Přibližně 75 g Přibližně 115 g		

**Citlivost odezvy jednotky teplotního rozdílu podle normy EN 54-5**

Rychlost nárůstu teploty [K min <sup>-1</sup> ]	Doba odezvy pro hlásiče s třídou citlivosti A1R		Doba odezvy pro hlásiče s třídou citlivosti A2R	
	Dolní mezní hodnota [min, s]	Horní mezní hodnota [min, s]	Dolní mezní hodnota [min, s]	Horní mezní hodnota [min, s]
10	1 min	4 min 20 s	Porucha proudění vzduchu zpoždění 2 min	5 min 30 s
20	30 s	2 min 20 s	1 min	3 min 13 s
30	20 s	1 min 40 s	40 s	2 min 25 s

## 9

### Zkratky

ABS	Acrylonitrile butadiene styrene (akrylonitril-butadien-styren)
DIBt	Deutsches Institut für Bautechnik (Německý institut pro stavební techniku)
DIN	Deutsches Institut für Normung e.V. (Německý institut pro normalizaci)
EN	European Standard (evropská norma)
GLT	Konvenční technologie
Diody LED	Light Emitting Diode (dioda emitující světlo)
LSN	Local SecurityNetwork (místní zabezpečovací síť)
PP	Polypropylen
UGM	Universelle Gefahrenmeldezentrale (univerzální zabezpečovací systém)
VDE	Verband Deutscher Elektrotechniker e.V. (Německá asociace pro elektrické, elektrotechnické a informační technologie)
VdS	VdS Schadenverhütung GmbH
OC	Optický/chemický
OT	Opticko-teplotní
O	Optika
T	Termální









**Bosch Sicherheitssysteme GmbH**

Robert-Bosch-Ring 5

85630 Grasbrunn

Germany

**[www.boschsecurity.com](http://www.boschsecurity.com)**

© Bosch Sicherheitssysteme GmbH, 2021